

ТЕХНІЧНИЙ КАТАЛОГ

Про компанію	2
Рекомендації щодо застосування завіс	4
Завіси	5
Завіси Slide-on	6
Завіси Slide-on - без пружини (для Touch Latch)	9
Завіси Slide-on - кутова програма	10
Установчі розміри для завіс Slide-on	12
Завіси Slide-on для скла	13
Завіси Slide-on для алюмінієвого профілю	15
Завіси Clip-on	16
Завіси Clip-on - кутова програма	19
Завіси Soft Close	21
Завіси Soft Close Easy motion	23
Завіси Soft Close - кутова програма	25
Завіси Soft Close для скла	26
Завіси Soft Close для алюмінієвого профілю	27
Установчі розміри для завіс Soft Close	28
Завіси Soft Close E.Motion Plus	29
Напрявні для висувних шухляд	31
Роликові напрямні	31
Метабокси	34
Релінги для роликових систем висування	38
Кулькові напрямні	39
Кулькові напрямні повного висування Strong	40
Кулькові напрямні повного висування Lite	42
Кулькові напрямні Soft Close (з дотягувачем)	44
Кулькові напрямні Touch Latch (с виштовхувачем)	46
Приховані напрямні	48
Приховані напрямні Soft Close повного висування SYNCHRO 3D 16-19 мм	49
Приховані напрямні Soft Close неповного висування 16-19 мм	52
Приховані напрямні Touch Latch повного висування Synchro 3D 16-19 мм	54
Системи висування	57
Системи висування LS Box Perfect	58
Аксессуары до систем висування LS Box Perfect	68
Системи висування Ergo box	75
Аксессуары до систем висування Ergo Box	82
Системи висування Ergo Box H-171 зі скляними боковинами	86
Газові ліфти	88
Карго SPARK	91
Опори меблевi	94
З'єднувальна фурнітура	97
Стяжки R-Fix для плит 16 мм та 18 мм	98
Стяжка ексцентрикова для плит 16 мм та 18-19 мм	99
Міжсекційна гвинтова стяжка	99
Навіси та шини	100
Навіс регульований меблевий Linken system	101
Шина Linken system 2 mm	102
Навіси Linken system 807 з монтажною планкою	103
Вирівнювач для дверей	106
Куточок Linken system	108
Штовхач PUSH з магнітом / без магніта	109
Килимки антиковзальні	110
Алюмінієвий профіль	112
Серія LS	117
Завіси Slide-on	118
Завіси Slide-on - кутова програма	120
Завіси Soft Close	123
Кулькові напрямні повного висування	126
Опори меблевi	128
Ніжки меблевi	129
Труба та фланець	130
Газові ліфти	131
Карго бічного монтажу	136
Сушки з нержавіючої сталі	138
Полицетримач прихований T-подібний	140
Виштовхувачі з магнітом / без магніту	141
Амортизатор з прямим тримачем	142
Ніжки та бонки	143
Куточки регульовані з пластиковою заглушкою	144
Замок «квадрат» LS з відповідною планкою	145
Для нотаток	146

Представляємо до Вашої уваги каталог продукції торгівельної марки

LINKEN SYSTEM



За допомогою цього каталогу ми хочемо детальніше ознайомити Вас із фурнітурою LINKEN SYSTEM, її технічними характеристиками та перевагами.

Меблева фурнітура LINKEN SYSTEM відома на ринку впродовж багатьох років і активно використовується фахівцями меблевого ринку як у всіх регіонах України, так і в інших країнах.

Асортимент та ціна

Асортимент продукції LINKEN SYSTEM дає змогу комплексно вирішувати широкий ряд дизайнерських, технічних, економічних завдань при виробництві корпусних меблів. Фурнітура LINKEN SYSTEM гарантує оптимальне співвідношення ціни та якості.

Якість та гарантія

Вся продукція LINKEN SYSTEM виробляється у відповідності до вимог безпеки, стандартів і нормативів, що діють в країнах Європи.

Кваліфікований персонал та високоточне обладнання гарантують чітку відповідність європейським і світовим стандартам якості на всіх етапах виробництва. Це підтверджено тестами що проведені як в Україні, так і за її межами, схваленнями та сертифікатами від найкращих незалежних тестових агентств, зокрема й Українського інституту меблів.

Гарантія на фурнітуру LINKEN SYSTEM становить 10 років, або 100 000 циклів відчинення. Продукції нашої торговельної марки довіряють як виробники корпусних меблів, так і кінцеві споживачі.



Логістика

Постійна наявність товару забезпечується ефективною роботою усіх підрозділів логістики та складського зберігання, що оснащені сучасними технологічними та функціональними складськими площами. Найкоротші терміни доставки товару по всій Україні можливі завдяки безперебійній роботі власного транспортного парку та налагодженій роками співпраці зі службами доставки.

Дослідження та розвиток

Функціональність та термін служби фурнітури LINKEN SYSTEM регулярно досліджуються в центрах тестування. Кожний новий продукт проходить комплекс тестів перед тим як вийти у серійне виробництво. Готова продукція також є предметом регулярного контролю якості. Відділ досліджень перебуває у постійному процесі розробки та поліпшення продукції. побажання споживачів аналізуються і враховуються під час проектування продукції, що надає змогу випускати фурнітуру, яка завжди затребувана і необхідна на ринку.

Бізнес переваги

Доступні ціни на фурнітуру Linken System за високої якості та надійності дають змогу оптимізувати витрати та задовольняти запити багатьох категорій споживачів.

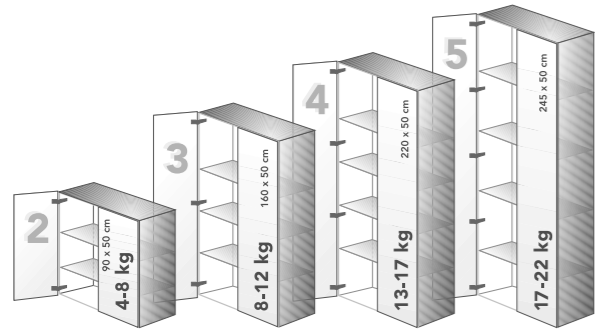
Брендоване інформативне пакування забезпечує приємну і зручну роботу на всіх етапах - починаючи з поставки на Ваш склад і до монтажу готової продукції.

Рекламна підтримка дає змогу оптимізувати витрати на оформлення торгової точки і вигідно представити товар. Вся продукція LINKEN SYSTEM має санітарно-гігієнічні висновки МОЗ України.

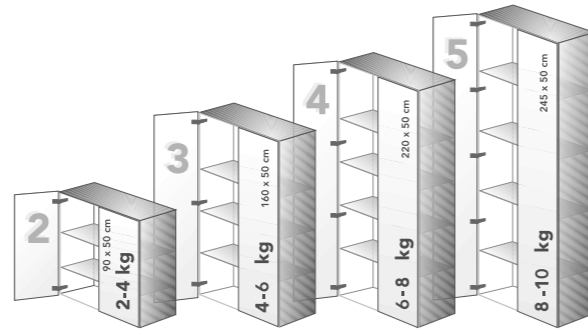
Переконайтеся у високій якості та інших вигодах роботи з продукцією торгової марки LINKEN SYSTEM

Рекомендації щодо застосування завіс

Кількість завіс, необхідних для встановлення фасаду, залежить від його розміру, ваги і щільності матеріалу, а також від монтажної лапки та способу кріплення завіси.



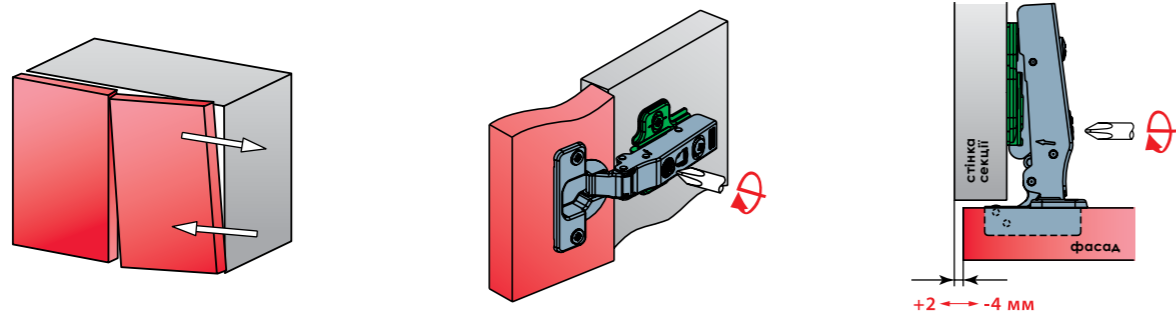
На рисунку вказані навантаження та необхідна кількість завіс із діаметром чашки 35 мм і завіс для алюмінієвого профілю.



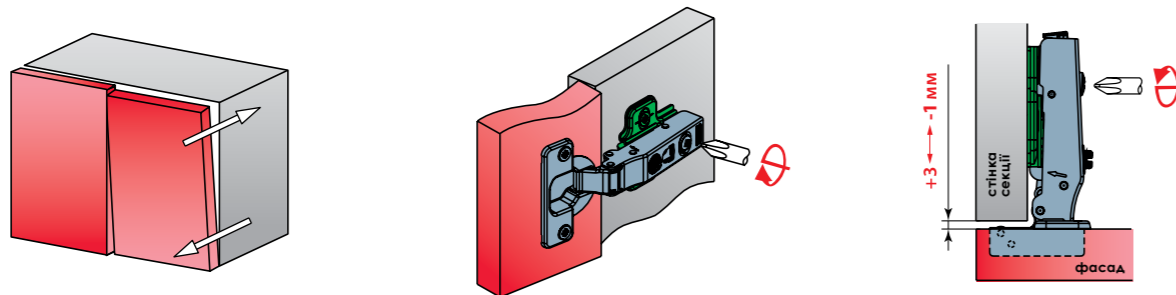
На рисунку вказані навантаження та необхідна кількість завіс із діаметром чашки 26 мм і завіс для скла.

Регулювання фасаду

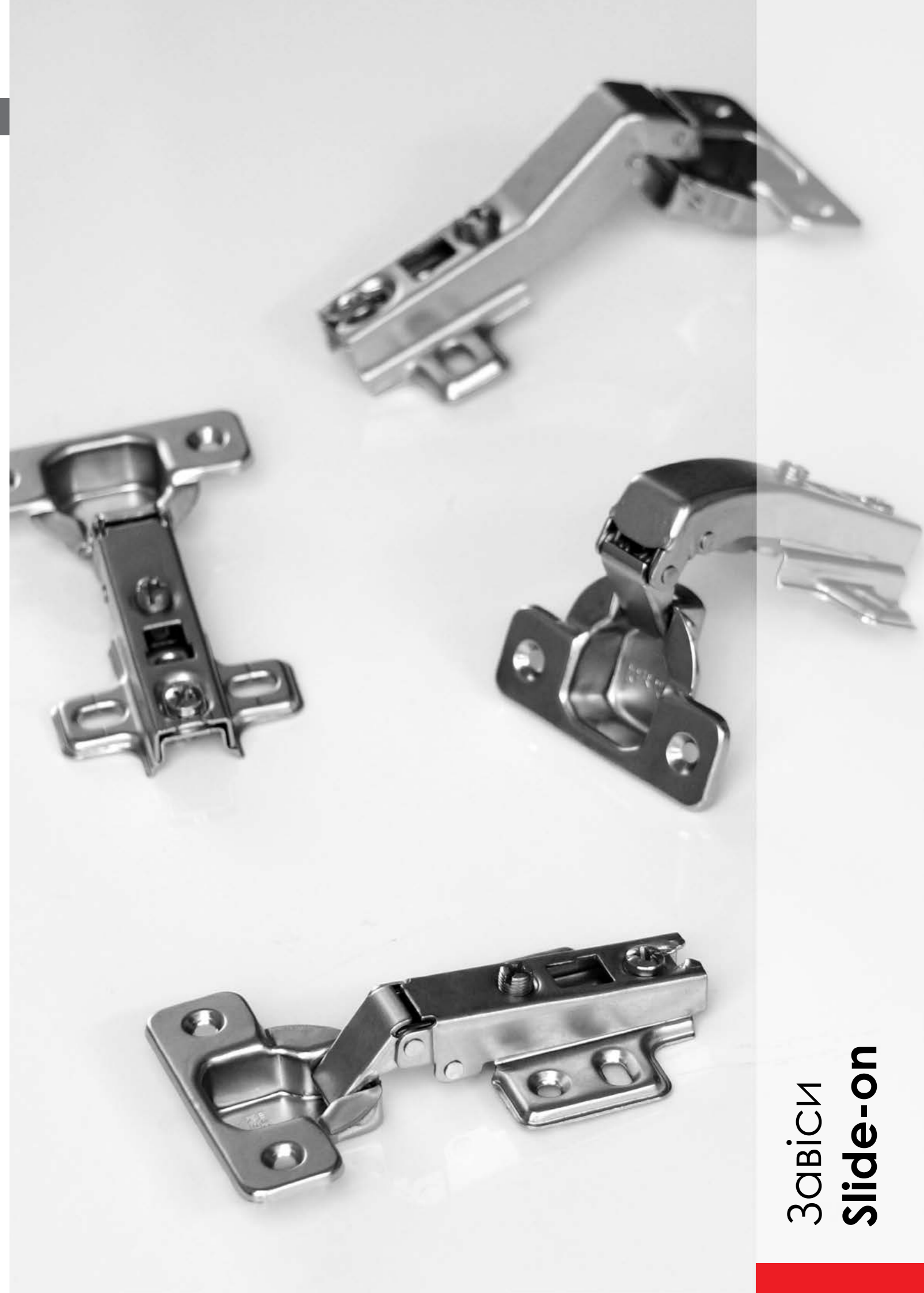
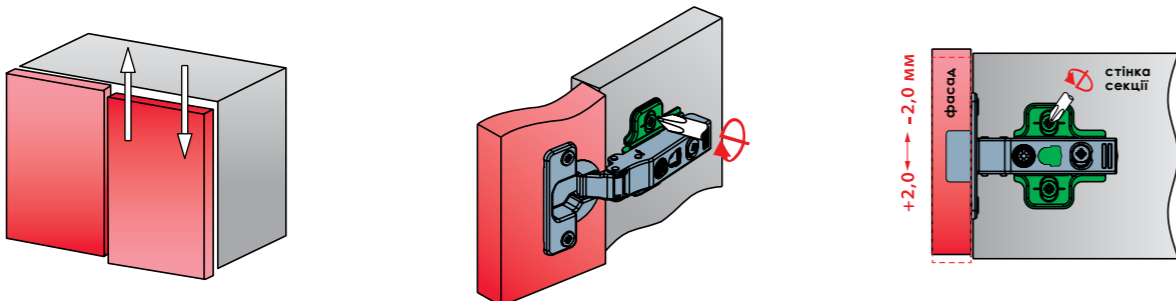
Горизонтальне регулювання



Фронтальне регулювання



Вертикальне регулювання



ЗАВІСИ
Slide-on

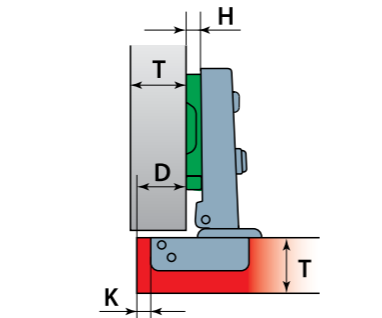
Загальні характеристики:

Галузь застосування	для фасадів із ДСП, скла, алюмінієвого профілю
Кутова програма	30°, 45°, 90° (рівнолежача), 135°, -30°, -45°
Діаметр чашки	35 мм
Міжцентрова відстань на чашці	45 мм або 48 мм
Система кріплення	Slide-on
Завіса з посиленою лапкою	зовнішня, 1/2, внутрішня
Завіса без пружини (для Touch Latch)	зовнішня, 1/2, внутрішня, 90° рівнолежача
Регулювання фасаду	у трьох площинах
Рекомендовані аксесуари	декоративна заглушка з логотипом Linken System / логотипом клієнта
Матеріал	холоднокатана сталь
Покриття / Стійкість до вологи	нікель / +
Гарантія / Кількість циклів	10 років / 100 000

Переваги:

- Новітня технологія нікелювання забезпечує високу стійкість до корозії.
- Завіси можна використовувати в приміщеннях із підвищеною вологістю
- Можливість встановлення лапки, як за допомогою єврогвинтів, так і шурупів
- Регулювання фасаду у трьох площинах
- Відсутність деформації завіс у процесі експлуатації завдяки стабільній товщині та високій якості металу (холоднокатана сталь)
- Відсутність люфту на шарнірах, що з'єднують чашку з плечем
- Особлива конструкція плеча утримує завіси на лапці навіть при ослабленому гвинті
- Спеціальне мастило шарнірного механізму забезпечує довгий термін використання завіс
- Фіксуючий гвинт має шестигранну насічку, що перешкоджає його мимовільному викручуванню
- Пружинний елемент має високу надійність завдяки особливій технології загартовування
- На всіх елементах завіс штампується код, що відповідає вимогам щодо контролю якості
- Широка популярність завіс Slide-on завдяки простоті конструкції та демократичній ціні

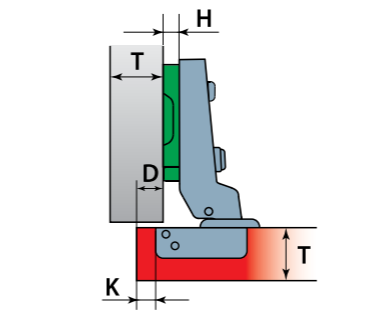
Завіса зовнішня



D		3	4	5	6	7
K		15	16	17	18	19
H=0						



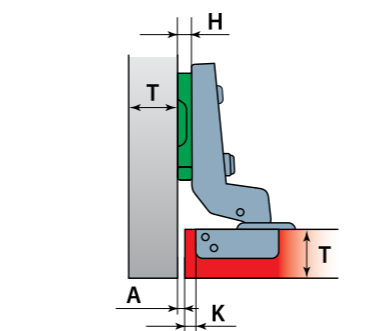
Завіса 1/2



D		3	4	5	6	7
K		6	7	8	9	10
H=0						



Завіса внутрішня



A		3	4	5	6	7
K		3	2	0	1	-1
H=2						



Позначки на кресленнях:

H - Висота лапки; T - Товщина ДСП; D - Накладання фасаду;
A - Зазор від краю фасаду до бічної стінки секції;
K - Відстань від краю фасаду до отвору під чашку.

Кут відчинення 110°
Рекомендована товщина ДСП 14 - 23 мм

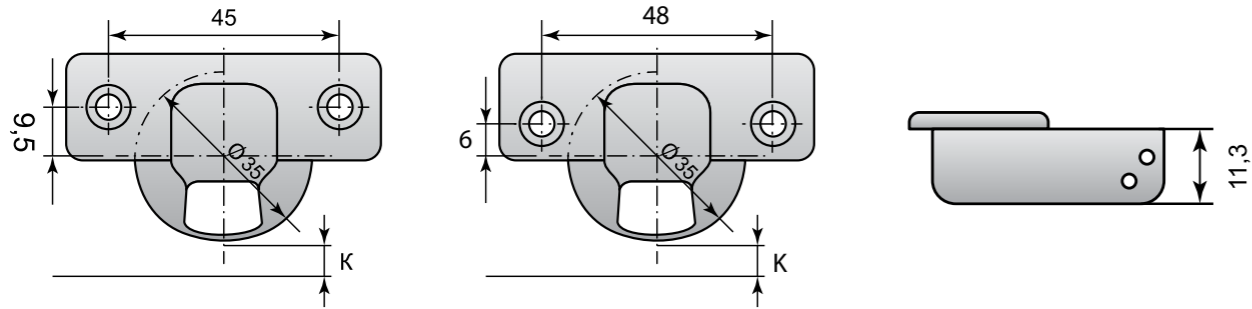
Завіси **Slide-on**

з посиленою лапкою |

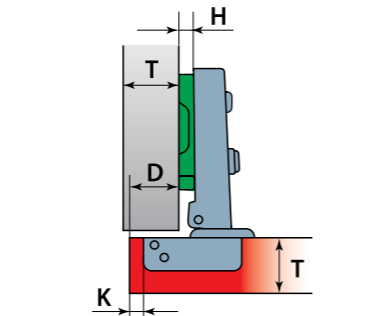
| без пружини (для Touch Latch)

Завіси **Slide-on**

Установчі розміри для завіс з діаметром чашки 35 мм

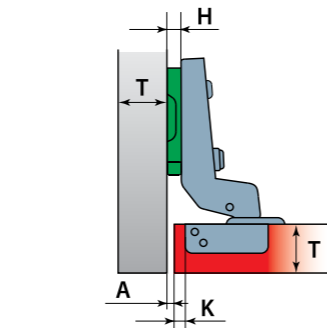


Завіса зовнішня



D	K	3	4	5	6	7
H=0		17	18	19	20	21
H=2		15	16	17	18	19

Завіса внутрішня



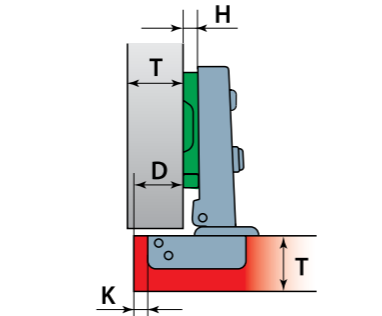
A	K	3	4	5	6	7
H=2		2	1	0	-1	-2

Позначки на кресленнях:

H - Висота лапки; T - Товщина ДСП; D - Накладання фасаду;
A - Зазор від краю фасаду до бічної стінки секції;
K - Відстань від краю фасаду до отвору під чашку.

Кут відчинення 110°
Рекомендована товщина ДСП 14 - 23 мм

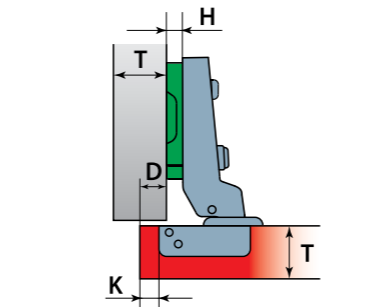
Завіса зовнішня без пружини



D	K	3	4	5	6	7
H=0		15	16	17	18	19

Встановлюється на фасади з механізмом Touch Latch (з виштовхувачем)

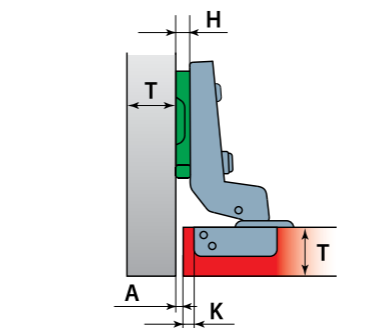
Завіса 1/2 без пружини



D	K	3	4	5	6	7
H=0		6	7	8	9	10

Встановлюється на фасади з механізмом Touch Latch (з виштовхувачем)

Завіса внутрішня без пружини



A	K	3	4	5	6	7
H=2		3	2	0	1	-1

Переваги фасадів з механізмом Touch Latch:

- Економія місця
- Лаконічний дизайн
- Зручно відкривати, коли зайняті руки

Позначки на кресленнях:

H - Висота лапки; T - Товщина ДСП; D - Накладання фасаду;
A - Зазор від краю фасаду до бічної стінки секції;
K - Відстань від краю фасаду до отвору під чашку.

Кут відчинення 110°
Рекомендована товщина ДСП 14 - 23 мм

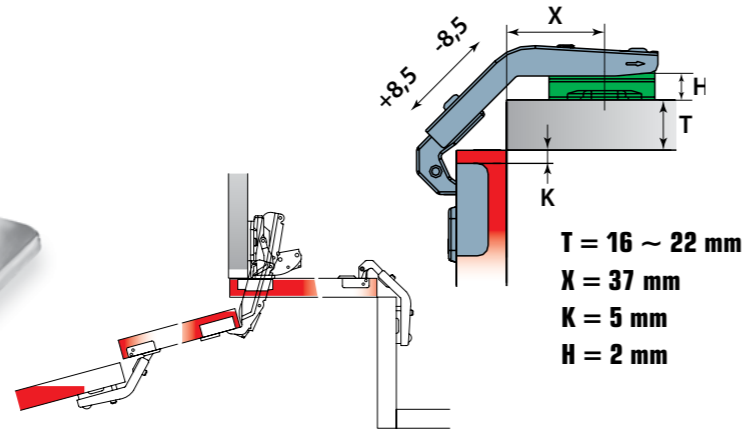
Завіси **Slide-on**

кутова програма |

| кутова програма

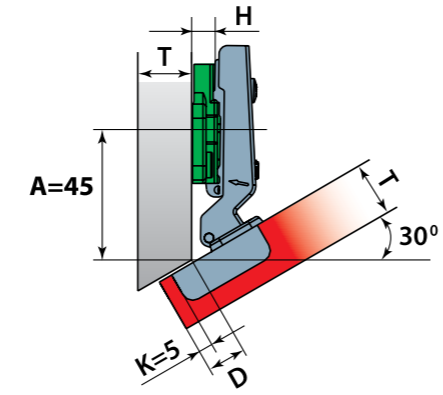
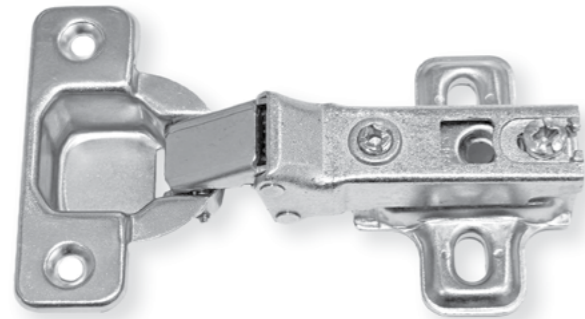
Завіси **Slide-on**

Завіса 135°



Примітка:
Також рекомендуємо ознайомитися із завісою 155° Clip-on

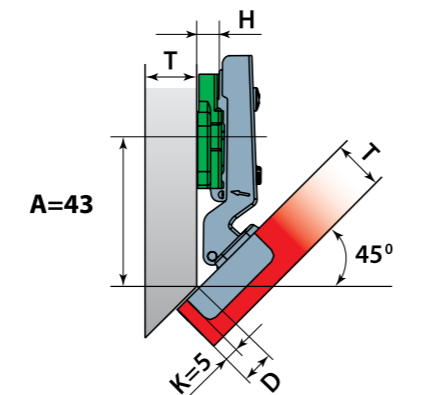
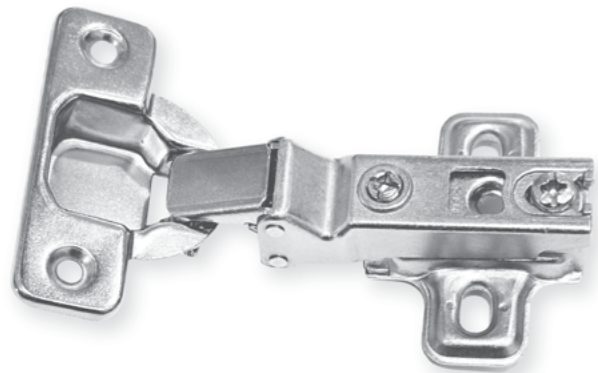
Завіса -30°



A	D	K	H	T
45	14	5	4	max 19

Кут відчинення фасаду: 115°

Завіса -45°



A	D	K	H	T
43	15	5	4	max 19

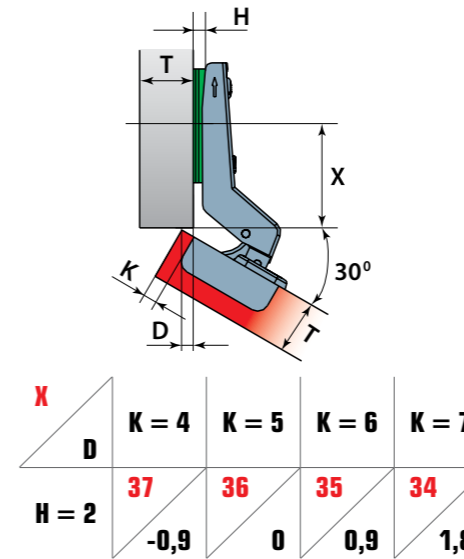
Кут відчинення фасаду: 115°

Позначки на кресленнях:

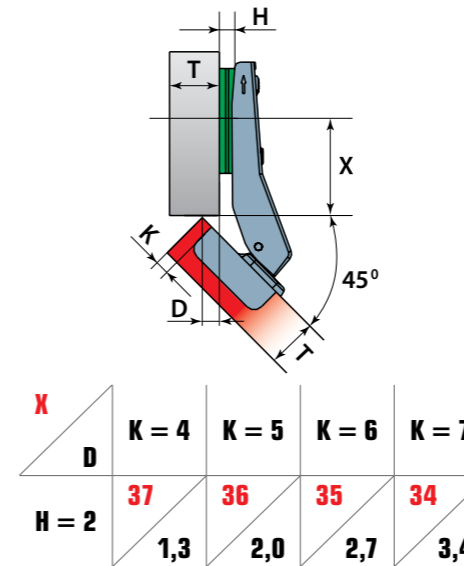
H - Висота лапки; T - Товщина ДСП;
D - Накладання фасаду; K - Відстань від краю фасаду до отвору під чашку;
X - Відстань від краю секції до центру отворів кріплення лапки.

Рекомендована товщина
ДСП 14 - 23 мм

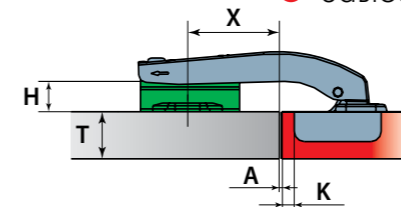
Завіса +30°



Завіса +45°



Завіса 90° рівнолежача **без пружини** Завіса 90° рівнолежача



X	K = 4	K = 5
A	19	18
H = 4	1,0	1,0

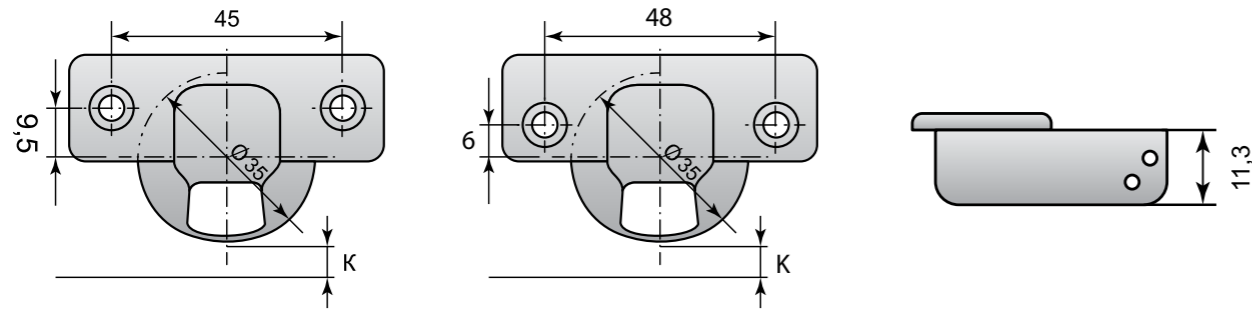


Позначки на кресленнях:

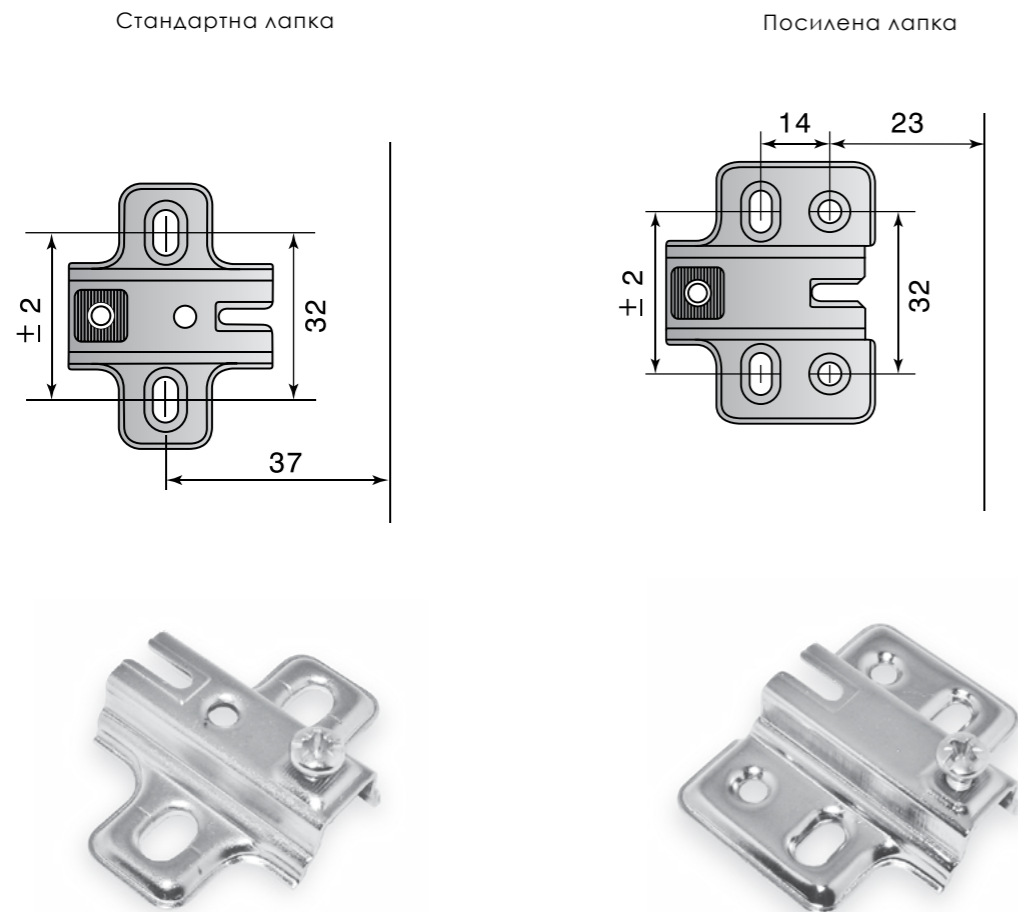
H - Висота лапки; T - Товщина ДСП;
D - Накладання фасаду; K - Відстань від краю фасаду до отвору під чашку;
X - Відстань від краю секції до центру отворів кріплення лапки.

Кут відчинення 110°
Рекомендована товщина
ДСП 15 - 19 мм

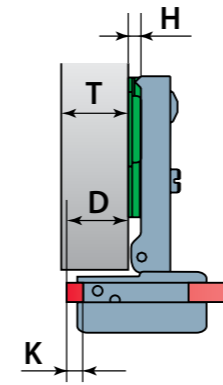
Установчі розміри для завіс із діаметром чашки 35 мм



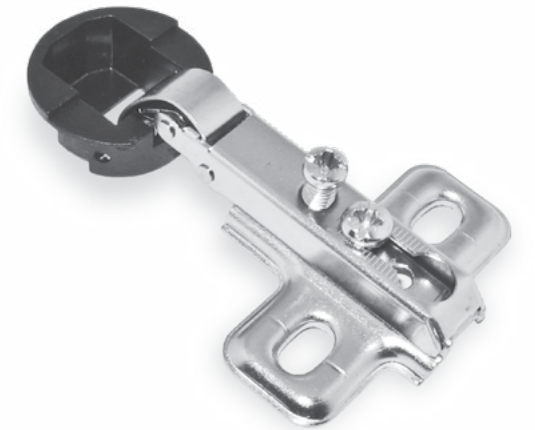
Установчі розміри монтажних лапок



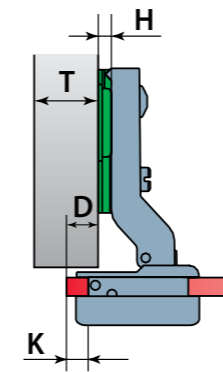
Завіса зовнішня



D	K	3	4	5	6	7
H = 2		13	14	15	16	17



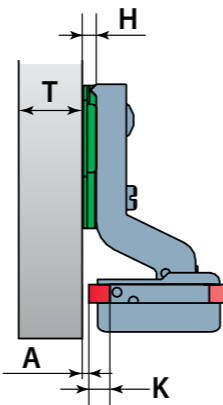
Завіса 1/2



D	K	3	4	5	6	7
H = 2		4	5	6	7	8



Завіса внутрішня



A	K	3	4	5	6	7
H = 2		5	4	3	2	1



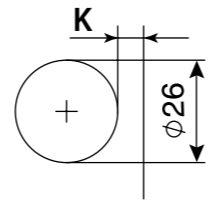
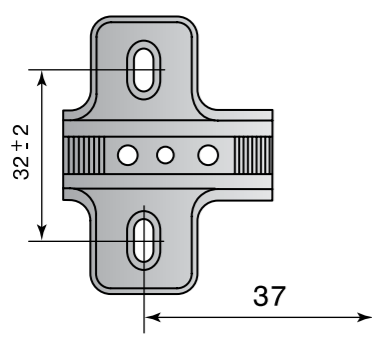
Примітка: Також рекомендуємо ознайомитися із завісами для скла з дотягувачем (Soft Close)

Позначки на кресленнях:

H - Висота лапки; T - Товщина ДСП; D - Накладання фасаду;
A - Зазор від краю фасаду до бічної стінки секції;
K - Відстань від краю фасаду до отвору під чашку.

Кут відчинення 92°
Рекомендована товщина скла 4 - 6 мм

🔴 Завіса зовнішня



Фрезерування отвору для чашки завіс



D	P	19	20	21	22	23	24
H = 0		15	16	17	18	19	20



🔴 Кріплення та заглушки завіс для скла

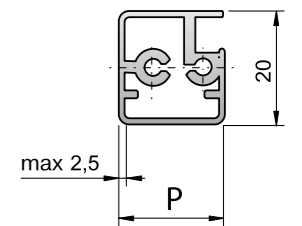
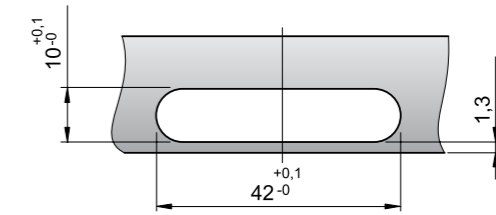
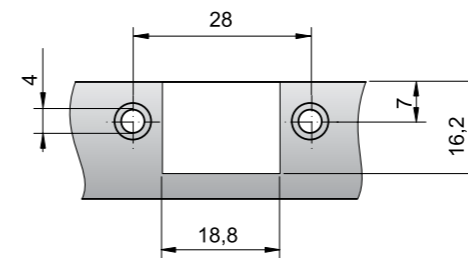


Кріплення для декоративних заглушок



Декоративні заглушки для завіс
Кольори: хром, сатин, чорний, золото

🔴 Установчі розміри завіс для алюмінієвого профілю

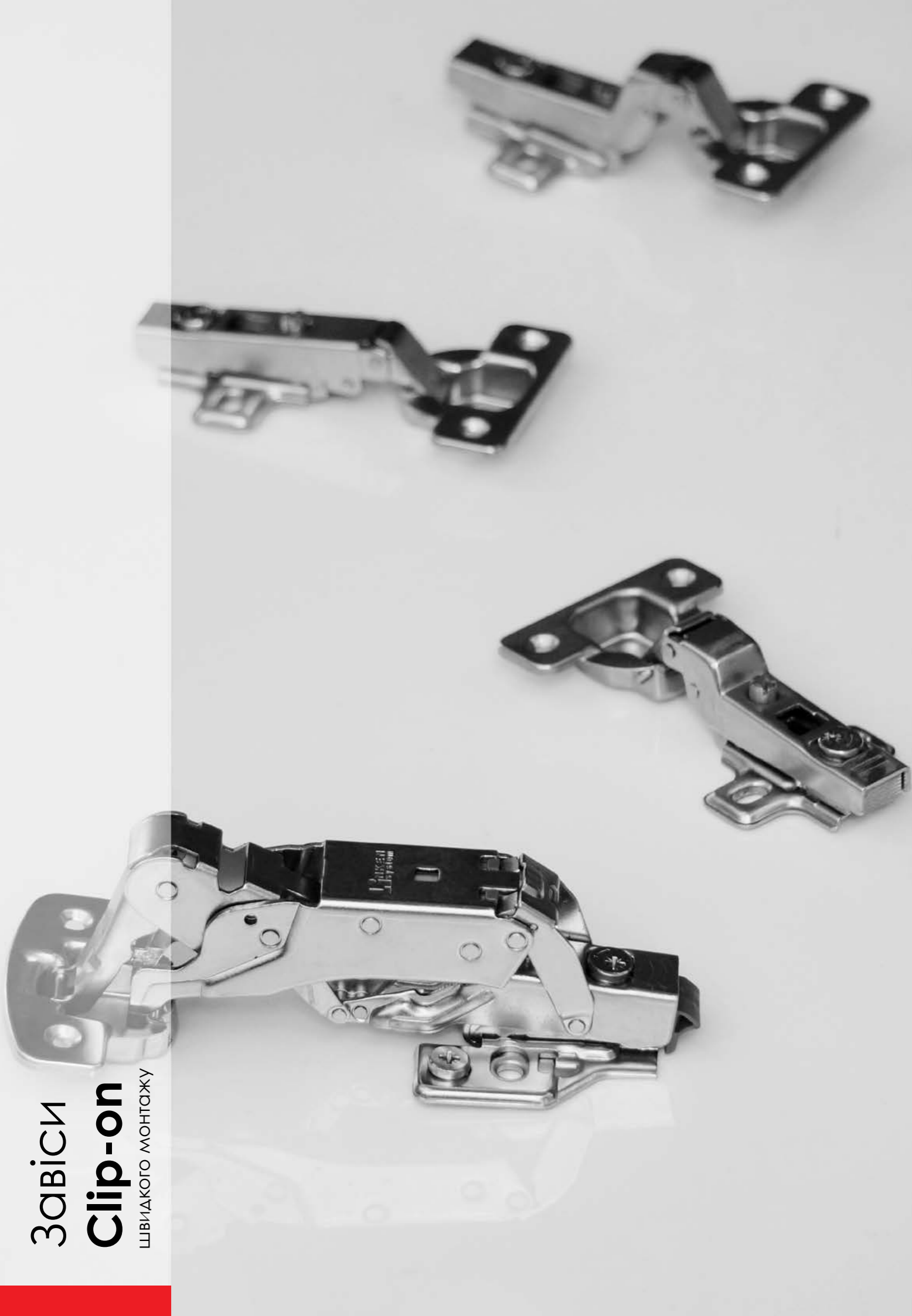


P = 19 - 24 мм

Позначки на кресленнях:

H - Висота лапки; D - Накладання фасаду;
P - Ширина алюмінієвого профілю;
A - Зазор від краю фасаду до бічної стінки секції.

Кут відчинення 110°
Рекомендована товщина профілю - 19 - 24 мм



ЗАВІСИ
Clip-on
ШВИДКОГО МОНТАЖУ

Загальні характеристики:

Область застосування	для меблевих фасадів товщиною від 14 до 24мм, широкого алюмінієвого профілю від 14 мм
Кутова програма	155°
Діаметр чашки	35 мм
Глибина чашки	11,3 мм
Система кріплення	Clip-on (швидкого монтажу)
Регулювання фасаду	у трьох площинах
Ексцентрик для фронтального регулювання	+
Рекомендовані аксесуари	декоративна заглушка з логотипом Linken System / логотипом клієнта, лапка з ексцентриком
Покриття / Стійкість до вологи	нікель / +
Гарантія / Кількість циклів	10 років / 100 000

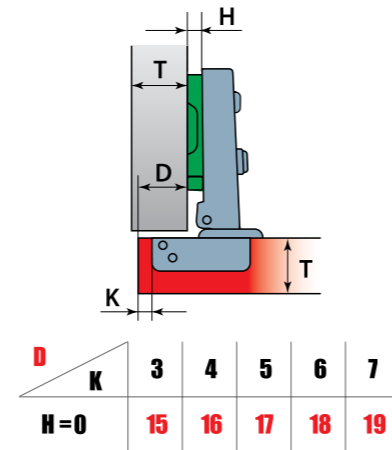
Переваги:

- Швидкий монтаж - встановлення та зняття фасаду без інструментів
- Економія часу та робочої сили - навіть великий фасад легко встановить одна людина
- Можливість багаторазового встановлення і зняття фасаду зі збереженням усіх регулювань
- Регулювання фасаду в трьох площинах
- Стабільність регулювань у процесі експлуатації завдяки ексцентрику на плечі завіси
- Надійна фіксація на лапці завдяки потужним зацепам
- Завіси Clip-on рекомендовані для використання на фасадах із газовими ліфтами
- Завіси Clip-on - європейський стандарт меблевого виробництва, ознака високоякісних меблів

Завіса зовнішня



Регулювальний ексцентрик у завісах Clip-on



Регулювальний ексцентрик у завісах Clip-on

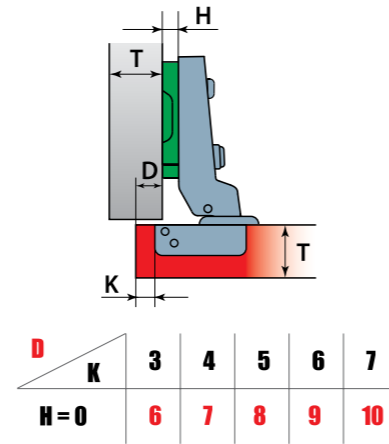
- Забезпечує зручне фронтальне регулювання
- Стабільність регулювань у процесі експлуатації



Завіса 1/2



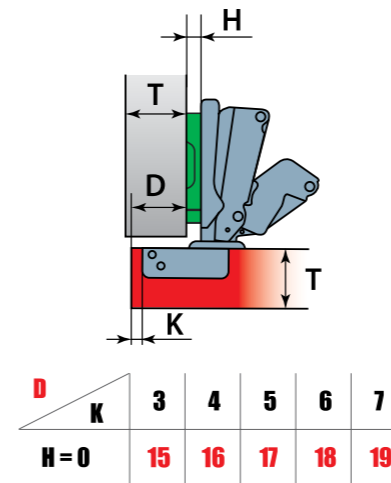
Регулювальний ексцентрик у завісах Clip-on



Завіса 155° з 3D лапкою



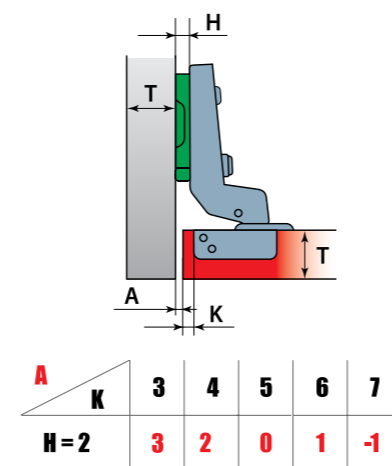
Регулювальний ексцентрик у завісах Clip-on 155°



Завіса внутрішня



Регулювальний ексцентрик у завісах Clip-on



! Примітки:

- 1) У відкритому положенні фасад не перекриває внутрішній простір секції, що дозволяє встановлювати внутрішні шухляди.
- 2) Можливість встановлення разом з завісою Soft Close 155°

Позначки на кресленнях:

H - Висота лапки; T - Товщина ДСП;
K - Відстань від краю фасаду до отвору під чашку;
A - Зазор від краю фасаду до бічної стінки секції.

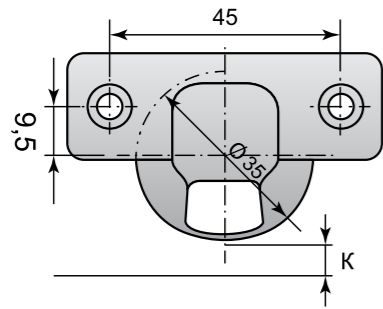
Рекомендована товщина ДСП 14 - 23 мм

Позначки на кресленнях:

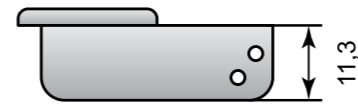
H - Висота лапки; T - Товщина ДСП; D - Накладання фасаду;
A - Зазор від краю фасаду до бічної стінки секції;
K - Відстань від краю фасаду до отвору під чашку.

Кут відхилення 110°
Рекомендована товщина ДСП 14 - 23 мм

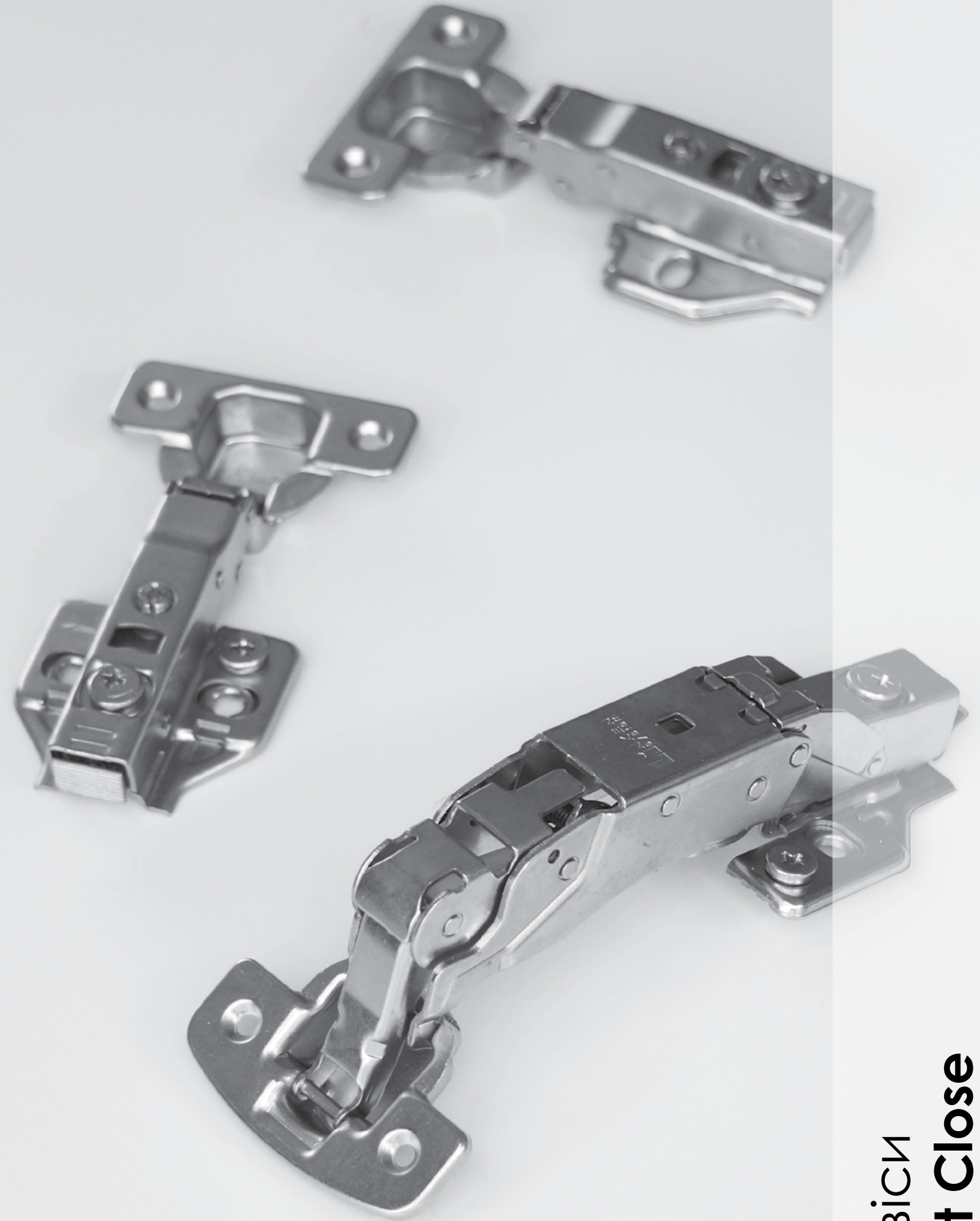
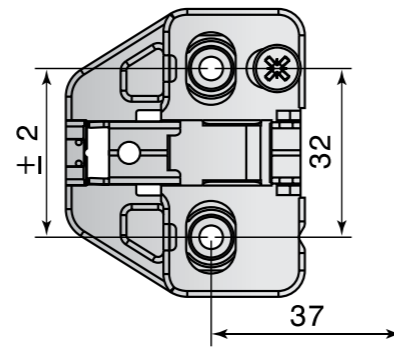
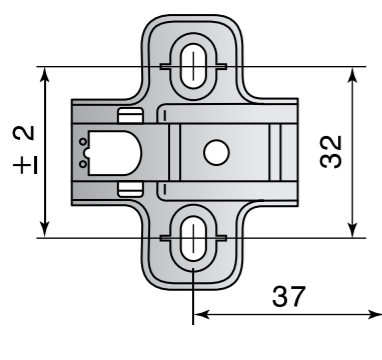
Установчі розміри завіс Clip-on



Стандартна лапка



3D лапка для завіс 155°



Завіси
Soft Close

Загальні характеристики:

Область застосування	для фасадів із ДСП, скла, широкого та вузького алюмінієвого профілю
Кутова програма	+30°, +45°, 90°, (рівнолежача), 155°
Наявність моделей із вільним ходом (EASY MOTION)	зовнішня, 1/2, внутрішня, 155°
Мінімальний кут відкриття для спрацювання доводчика	min 5°
Наявність моделей з регулюванням швидкості закриття	лінійка E.Motion Plus (зовнішня, 1/2, внутрішня)
Діаметр чашки	35 мм для ДСП, 26 мм для скла
Глибина чашки	11,3 мм
Система кріплення	Clip-on (швидкого монтажу)
Регулювання фасаду	у трьох площинах
Дотягувач	+
Ексцентрик для фронтального регулювання	+
Рекомендовані аксесуари	декоративна заглушка з логотипом Linken System / логотипом клієнта, заглушка на чашку
Матеріал	холоднокатана сталь
Покриття / Стійкість до вологи	нікель / +
Гарантія / Кількість циклів	10 років / 100 000

Переваги:

- Плавне самозакривання фасаду забезпечується за допомогою вбудованого демпфера (дотягувача)
- Встановлення та зняття фасаду без інструментів завдяки механізму Clip-On
- Можливість багаторазового встановлення і зняття фасаду зі збереженням регулювань
- Регулювання фасаду в трьох площинах
- Надійна фіксація на лапці завдяки потужним зацепам
- Збільшена площа стандартної лапки або посилена лапка
- Зручність і простота регулювання завдяки ексцентрикам
- Продовження терміну служби меблів завдяки плавному закриванню
- Естетичний вигляд – дотягувач прихований під витонченим корпусом
- Функція **Easy Motion** дозволяє користувачу залишити відкритий фасад в будь-якому положенні від 45° до 105°, щоб запобігти зіткненню з сусідніми фасадами або іншими поверхнями. Це значно збільшує строк служби меблів
- Завіси **E.Motion Plus** з регулюванням швидкості закриття - це унікальне поєднання передових технічних рішень, естетики та комфорту.

Вільний хід у завісах Easy Motion

Доступний варіант з посиленою лапкою

Розміщення дотягувача в завісах EASY MOTION

Регулювальний ексцентрик у завісах EASY MOTION

Декоративні заглушки пропонуються окремо

D	K	3	4	5	6	7
H=0		15	16	17	18	19

Вільний хід у завісах Easy Motion

Розміщення дотягувача у завісах EASY MOTION

Регулювальний ексцентрик у завісах EASY MOTION

D	K	3	4	5	6	7
H=0		6	7	8	9	10

Вільний хід у завісах Easy Motion

Розміщення дотягувача у завісах EASY MOTION

Регулювальний ексцентрик у завісах EASY MOTION

A	K	3	4	5	6	7
H=0		3	2	0	1	-1

EASY MOTION - це завіси преміум-класу із абсолютно тихим зачиненням та вільним рухом

Позначки на кресленнях:

H - Висота лапки; T - Товщина ДСП; D - Накладання фасаду;
A - Зазор від краю фасаду до бічної стінки секції;
K - Відстань від краю фасаду до отвору під чашку.

Кут відчинення 100°
Рекомендована товщина ДСП 14 - 23 мм

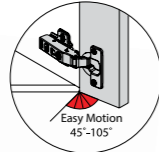
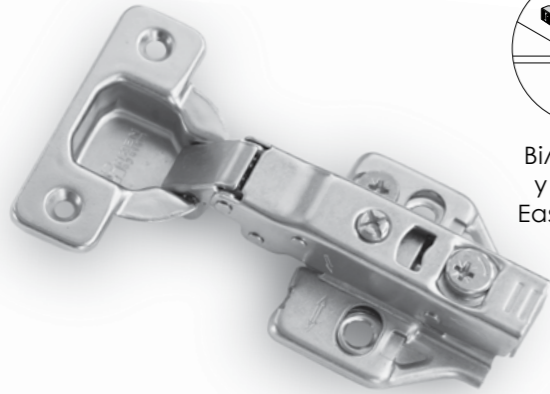
Завіси **EASY MOTION** з дотягувачем

з 3D лапкою |

| завіси з дотягувачем (кутова програма)

Завіси **Soft Close**

Завіса зовнішня Easy Motion з 3D лапкою



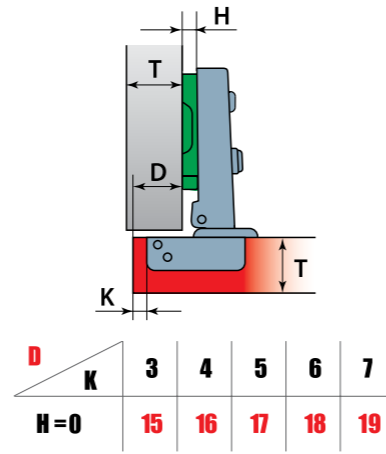
Вільний хід у завісах Easy Motion



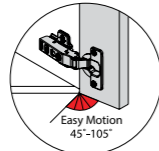
Регулювальний ексцентрик у завісах Easy Motion



Розміщення дотягувача у завісах Easy Motion



Завіса 1/2 Easy Motion з 3D лапкою



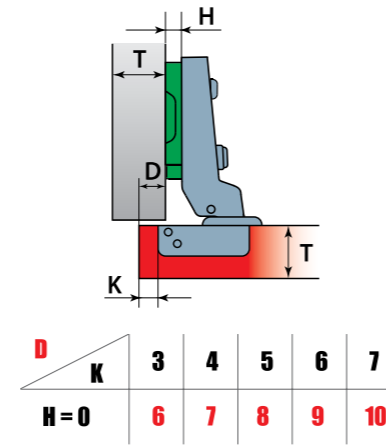
Вільний хід у завісах Easy Motion



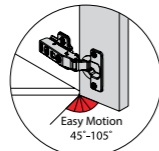
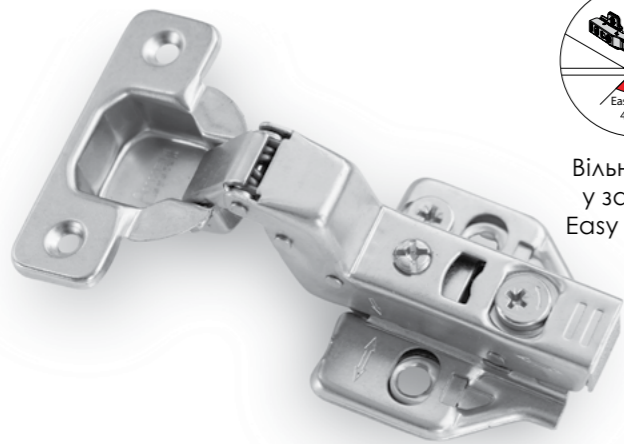
Регулювальний ексцентрик у завісах Easy Motion



Розміщення дотягувача у завісах Easy Motion



Завіса внутрішня Easy Motion з 3D лапкою



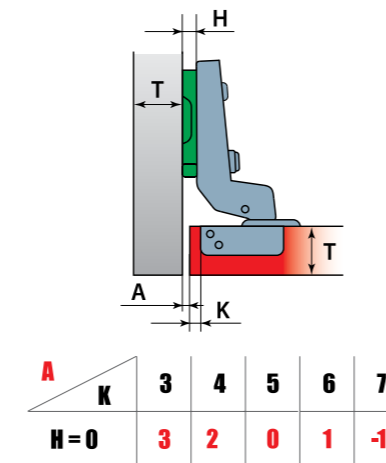
Вільний хід у завісах Easy Motion



Регулювальний ексцентрик у завісах Easy Motion



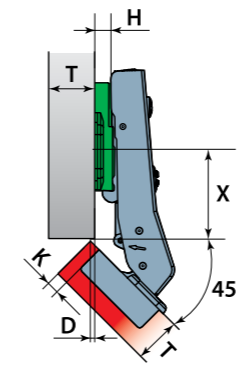
Розміщення дотягувача у завісах Easy Motion



Позначки на кресленнях:

H - Висота лапки; T - Товщина ДСП; D - Накладання фасаду;
A - Зазор від краю фасаду до бічної стінки секції;
K - Відстань від краю фасаду до отвору під чашку.

Кут відчинення 100°
Рекомендована товщина ДСП 14 - 23 мм



Діапазон горизонтального регулювання
+2,0 ← → -4,0

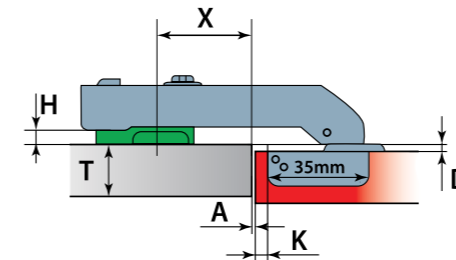


Завіса Soft Close +45°

K	D	X	H	T
5	0	37	4	19

NEW

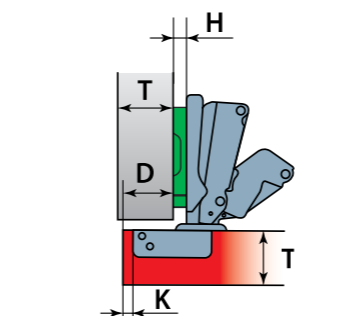
Завіса Soft Close 90° з 3D лапкою і довгим плечем



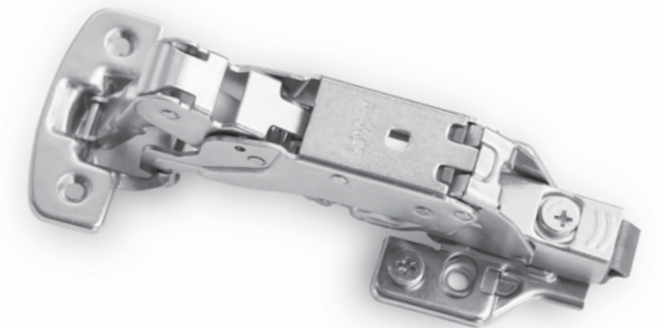
A	K	X	D	H
1	5	37	0	4



Завіса Soft Close 155° з 3D лапкою



Регулювальний ексцентрик у завісах Soft Close 155°



D	K	3	4	5	6	7
H=0		17	18	19	20	21

Примітка:
У відкритому положенні фасад не перекриває внутрішній простір секції, що дозволяє встановлювати внутрішні шухляди.

Позначки на кресленнях:

H - Висота лапки; T - Товщина ДСП;
D - Накладання фасаду; K - Відстань від краю фасаду до отвору під чашку;
X - Відстань від краю секції до центру отворів кріплення лапки.

Кут відчинення 100°
Рекомендована товщина ДСП 14 - 23 мм

Завіси **Soft Close**

завіси із дотягувачем для скла |

| з дотягувачем для вузького алюмінієвого профілю

Завіси **Soft Close**

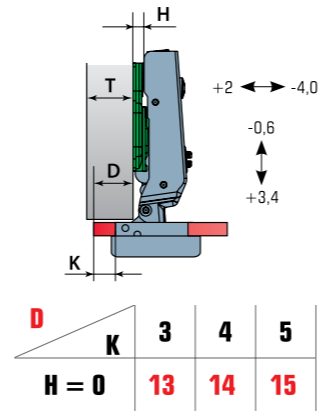
Завіса зовнішня



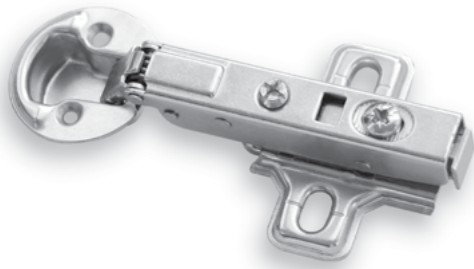
Розміщення дотягувача в завісах Soft Close



NEW



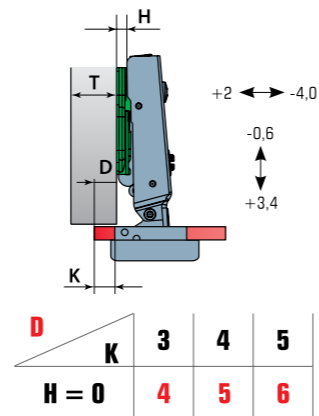
Завіса 1/2



Розміщення дотягувача в завісах Soft Close



NEW



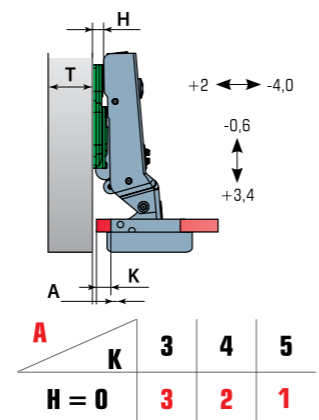
Завіса внутрішня



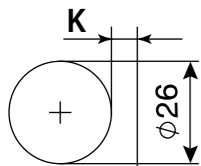
Розміщення дотягувача в завісах Soft Close



NEW



Кріплення та заглушки завіс для скла



Фрезерування отвору для чашки завіси



Пластикова підкладка під чашку



Кріплення для декоративної заглушки



Декоративна заглушка (хром, чорна) поставляється у комплекті із кріпленням

Позначки на кресленнях:

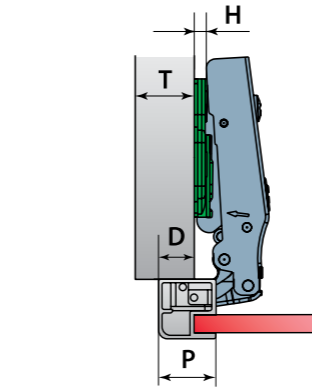
H - Висота лапки; T - Товщина ДСП; D - Накладання фасаду;
A - Зазор від краю фасаду до бічної стінки секції;
K - Відстань від краю фасаду до отвору під чашку.

Кут відхилення 95°
Рекомендована товщина скла 4 - 6 мм

Завіса зовнішня

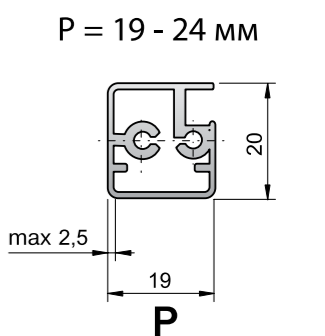
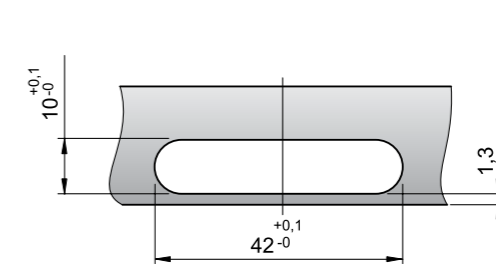
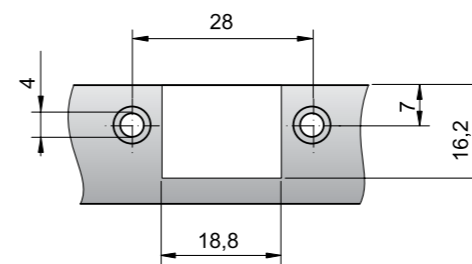


Розміщення дотягувача в завісах Soft Close



Регульований ексцентрик

Установчі розміри чашок завіс для алюмінієвого профілю

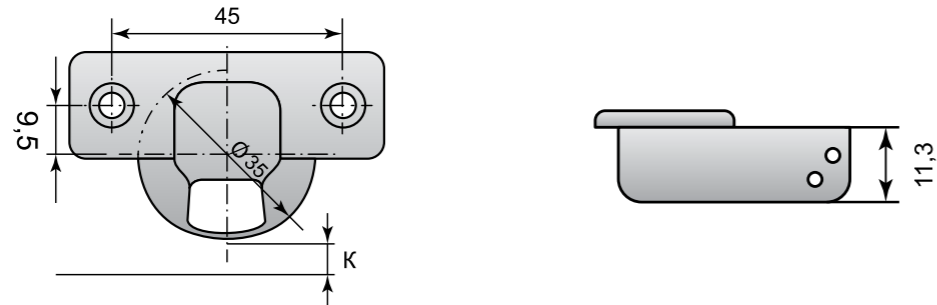


Позначки на кресленнях:

H - Висота лапки; T - Товщина ДСП;
D - Накладання фасаду; P - Ширина алюмінієвого профілю;
A - Зазор від краю фасаду до бічної стінки секції.

Кут відхилення 100°
P - рекомендована ширина профілю 19 - 24 мм

Установчі розміри для завіс Soft Close із діаметром чашки 35 мм



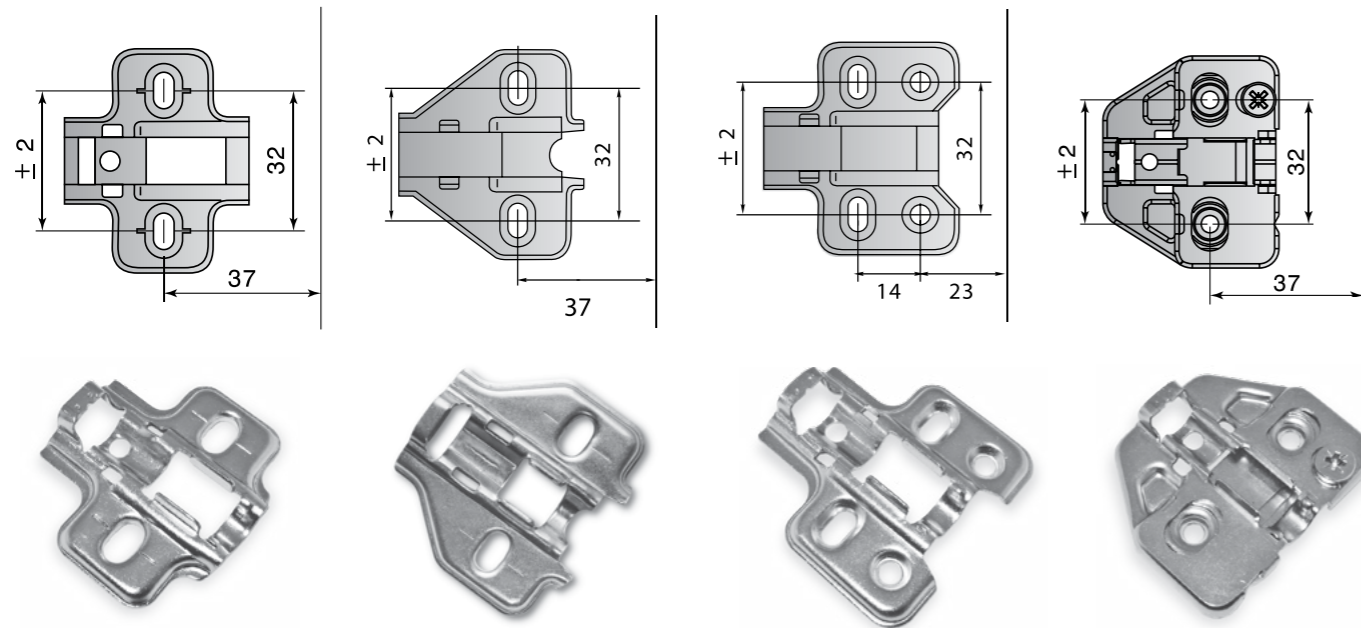
Установчі розміри монтажних лапок

Стандартна лапка

Лапка для завіс Easy Motion

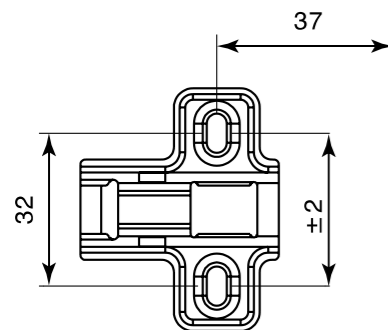
Посилена лапка

3D лапка

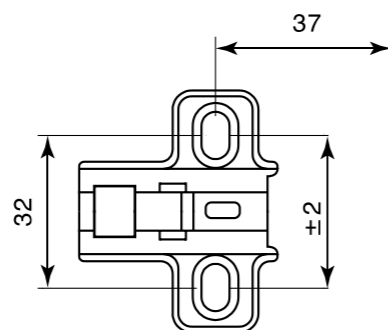


Переваги 3D лапки:

- Дає змогу легко регулювати положення лапки по вертикалі +/- 2 мм
- Регулювання зберігається протягом усього терміну служби
- У процесі регулювання не відбувається руйнування ДСП від багаторазового затягування шурупів, тому лапка тримається міцніше

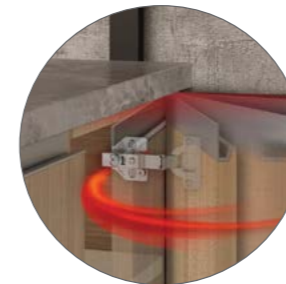


Лапка для завіс Soft Close для алюмінієвого профілю



Лапка для завіс Soft Close для скла NEW

Переваги:



Завіси E.Motion Plus з регулюванням швидкості закриття - це унікальне поєднання передових технічних рішень, естетики та комфорту.

1. Налаштування швидкості закриття фасаду

Крок 1: обидва перемикачі на всіх завісах - в положенні ON

Крок 2: на одній із завіс переводимо один з перемикачів в положення OFF

Крок 3: Закриваємо фасад, відкриваємо його і знову закриваємо, оцінюючи швидкість закриття. Якщо закриття надто повільне, переводимо другий перемикач в положення OFF (повністю вимикаємо дотягувач на одній із завіс)

Для подальшого прискорення закриття повторюємо кроки 2 і 3

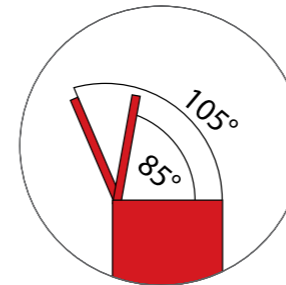


2. Інноваційна система EASY CLIP дозволяє фіксувати завісу на лапці у будь-якій послідовності:

Варіант 1. Спочатку передня защіпка, потім задня

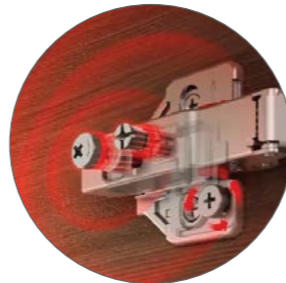
Варіант 2. Спочатку задня защіпка, потім передня

Варіант 3. Обидві защіпки одночасно



3. Фіксація фасаду в положенні 85° и 105° для попередження зіткнення з іншими предметами

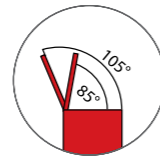
4. 3D регулювання дозволяє швидко і точно відрегулювати положення фасадів



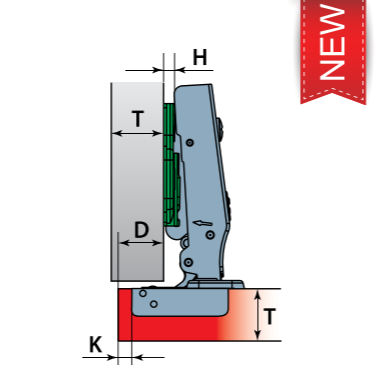
Завіса накладна E.Motion Plus



Налаштування швидкості закриття фасаду



Фіксація фасаду в положенні 85° та 105°



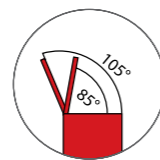
NEW

D	K	3	4	5	6	7
H=0		15	16	17	18	19

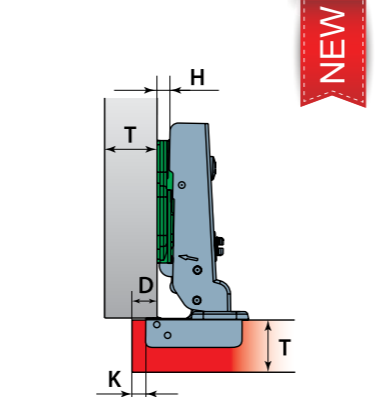
Завіса напівнакладна E.Motion Plus



Налаштування швидкості закриття фасаду



Фіксація фасаду в положенні 85° та 105°



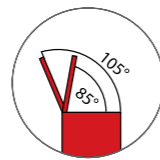
NEW

D	K	3	4	5	6	7
H=0		6	7	8	9	10

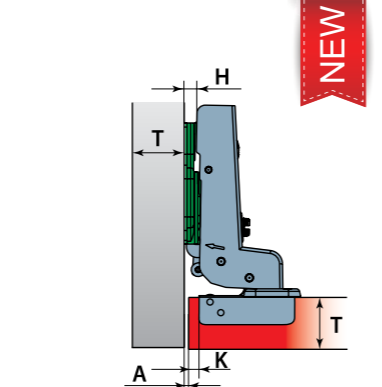
Завіса внутрішня E.Motion Plus



Налаштування швидкості закриття фасаду



Фіксація фасаду в положенні 85° та 105°



NEW

D	K	3	4	5	6	7
H=0		3	2	1	0	-1

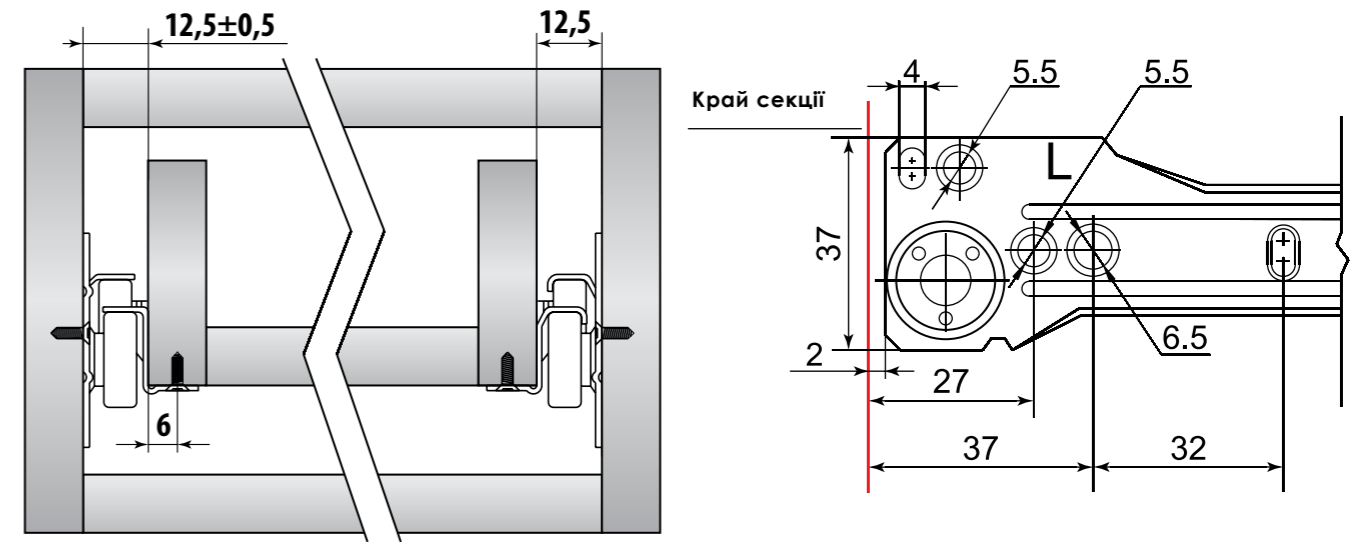
Позначки на кресленнях:

H - Висота лапки; T - Товщина ДСП; D - Накладання фасаду;
A - Зазор від краю фасаду до бічної стінки секції;
K - Відстань від краю фасаду до отвору під чашку.

Кут відчинення 105°
Рекомендована товщина ДСП 14 - 23 мм



**РОЛИКОВІ
НАПРЯМНІ**



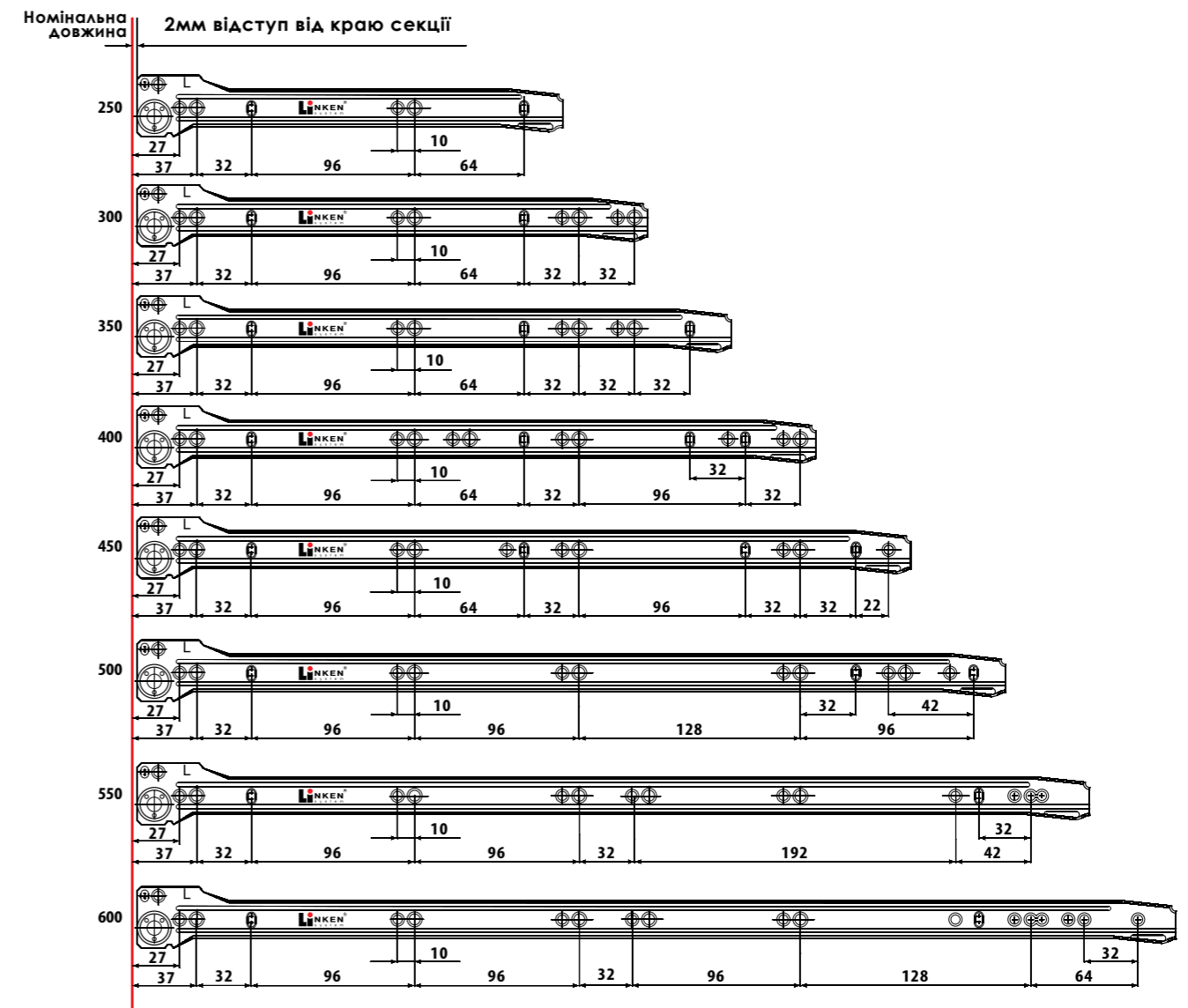
Загальні характеристики:

Товщина металу без фарбування / з фарбуванням	1,1 мм / 1,2 мм
Номінальне навантаження	25 кг
Діапазон довжин	250 - 600 мм
Можливість встановлення дотягувача	+
Фіксація у відкритому положенні	+
Масило на осях роликів	+
Тип висунення	неповне
Матеріал / Покриття	холоднокатана сталь / порошкове фарбування
Колір покриття	білий
Гарантія / Кількість циклів	10 років / 100 000

Переваги:

- Ефект самозатягування
- Простота конструкції
- Легке зняття та встановлення шухляди
- Фіксація шухляди у відкритому положенні завдяки подвійному стопору
- Тихий хід завдяки спеціальному мастилу на осях роликів
- Зносостійкі ролики з поліоксиметилену (POM)

Установчі розміри для монтажу роликових напрямних



**Загальні
характеристики:**

Товщина сталі без фарбування / з фарбуванням

1,1 мм / 1,2 мм

Номінальне навантаження

45 кг

Діапазон висот

86 мм, 150 мм

Діапазон довжин

300 - 600 мм

Можливість встановлення дотягувача

+

Можливість встановлення релінгів

+

Фіксація у відкритому положенні

+

Мастило на осях роликів

+

Тип висунення

неповне

Матеріал

холонокатана сталь

Покриття / Колір покриття

порошкове фарбування / білий

Декоративні заглушки кріплень з логотипом

+

Регулювання фасаду вертикальне / горизонтальне

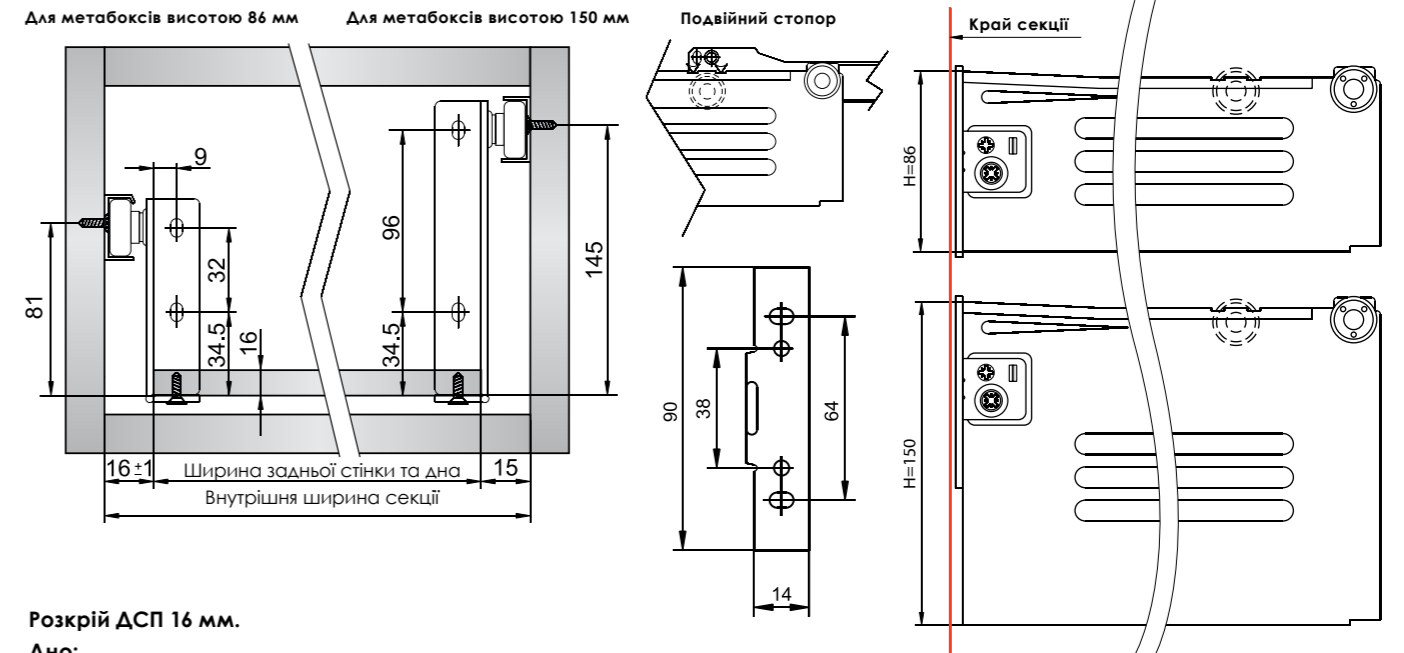
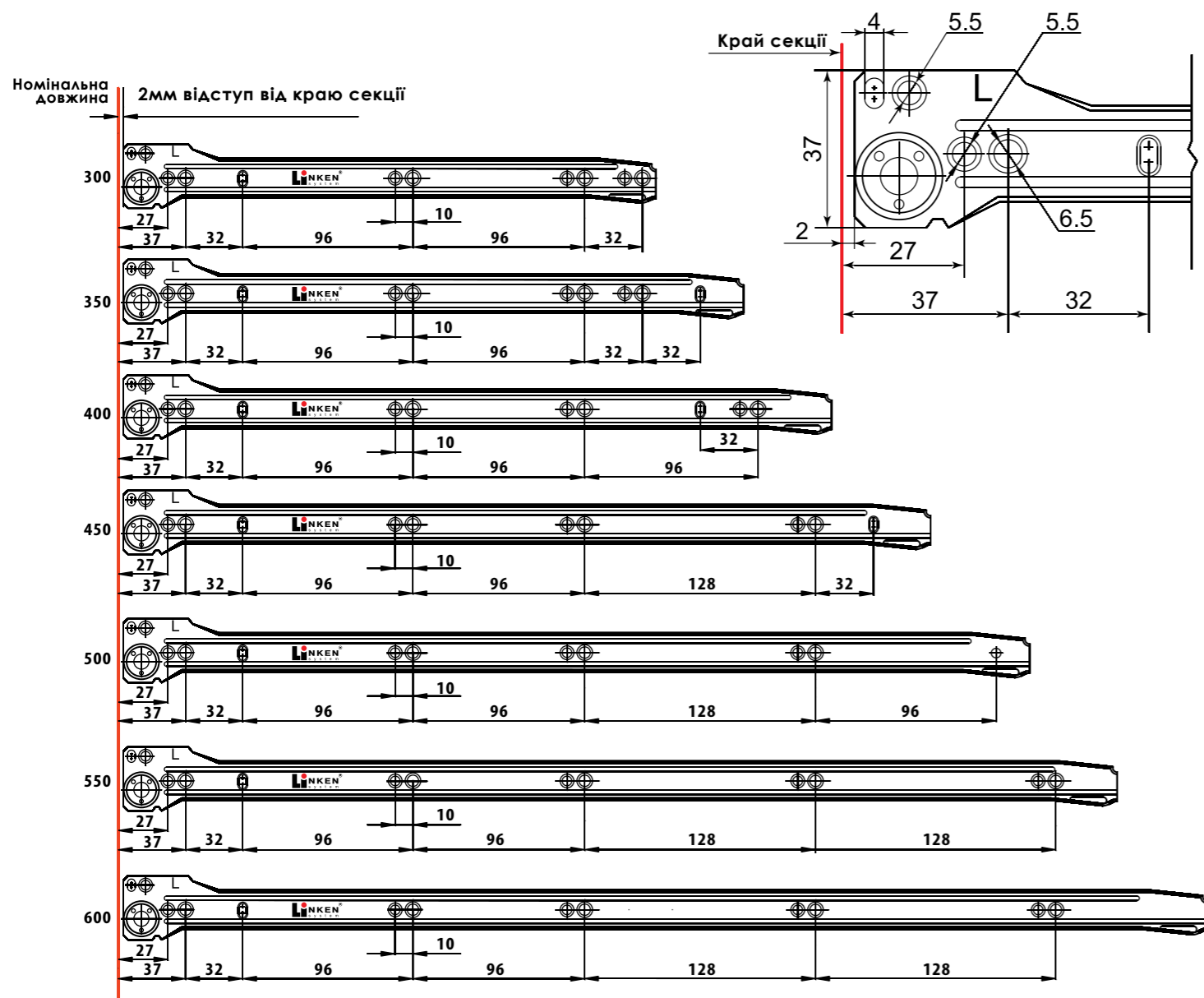
± 2 мм / ± 1,5 мм

Гарантія / Кількість циклів

10 років / 100 000

Переваги:

- Ефект самозатягування
- Скорочення часу складання шухляди
- Дозволяє збільшити внутрішній простір шухляди за рахунок відсутності бічних стінок із ДСП
- Рекомендовано застосування для кухні і приміщень із підвищеною вологістю
- Фіксація шухляди у відкритому положенні завдяки подвійному стопору
- Висока вантажопідйомність
- Зручний і надійний механізм регулювання фасаду
- Низький рівень шуму, завдяки мастилу на осях роликів
- До комплекту входять декоративні заглушки кріплень із логотипом Linken System



Розкрій ДСП 16 мм.

Дно:

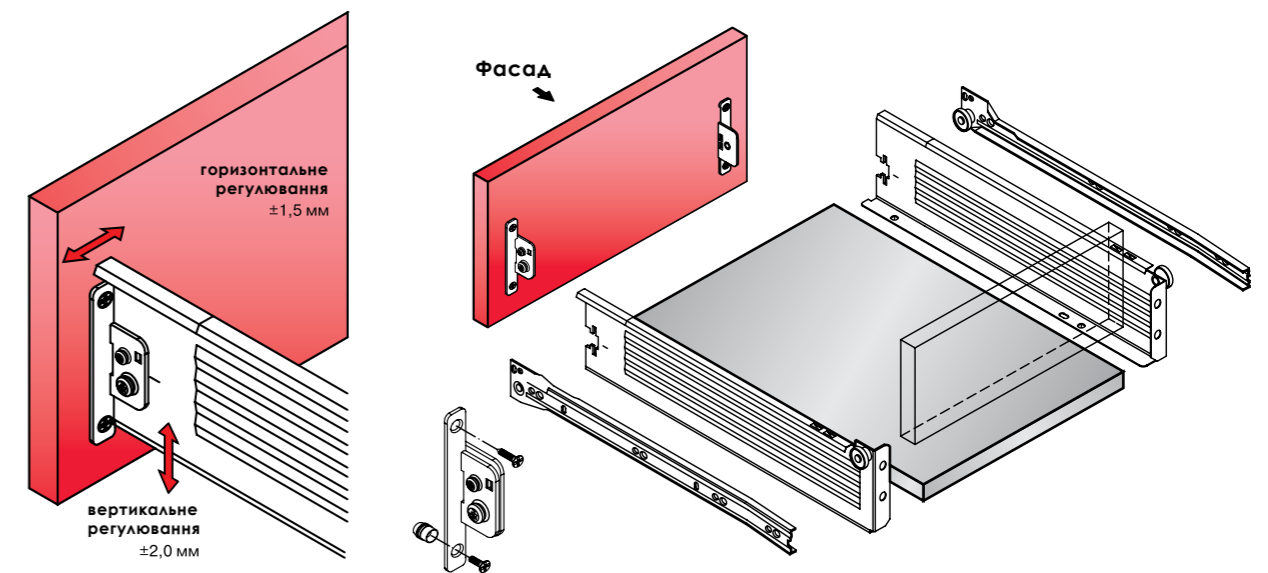
Ширина = Внутрішня ширина секції - 31 мм

Довжина = Номінальна довжина метабоксу - 1 мм

Задня стінка:

Ширина = Внутрішня ширина секції - 31 мм

Висота = Номінальна висота метабоксу - 15 мм



Релінги

ДЛЯ СИСТЕМ
ВИСУВАННЯ



Загальні характеристики:

Діапазон довжин
300 - 600 мм

Матеріал
алюміній

Сумісність з іншими аксесуарами для шухляд

+

Покриття

порошкове фарбування

Колір покриття

білий

Комплектація

релінги постачаються в комплекті з кріпленнями

Переваги:

- Легке встановлення та зняття релінга завдяки наявності шарніра та розпірного дюбеля
- Релінги можуть бути встановлені в будь-якій кількості на будь-якій висоті
- За допомогою релінгів зручно здійснювати фронтальне регулювання фасаду
- Забезпечують збільшення корисного об'єму шухляди
- Естетичний зовнішній вигляд і захист від впливу навколишнього середовища завдяки якісному порошковому фарбуванню
- Релінги надають візуальної легкості шухляді
- На релінги можуть бути легко встановлені різноманітні аксесуари та роздільники, що значно збільшує функціональність меблів



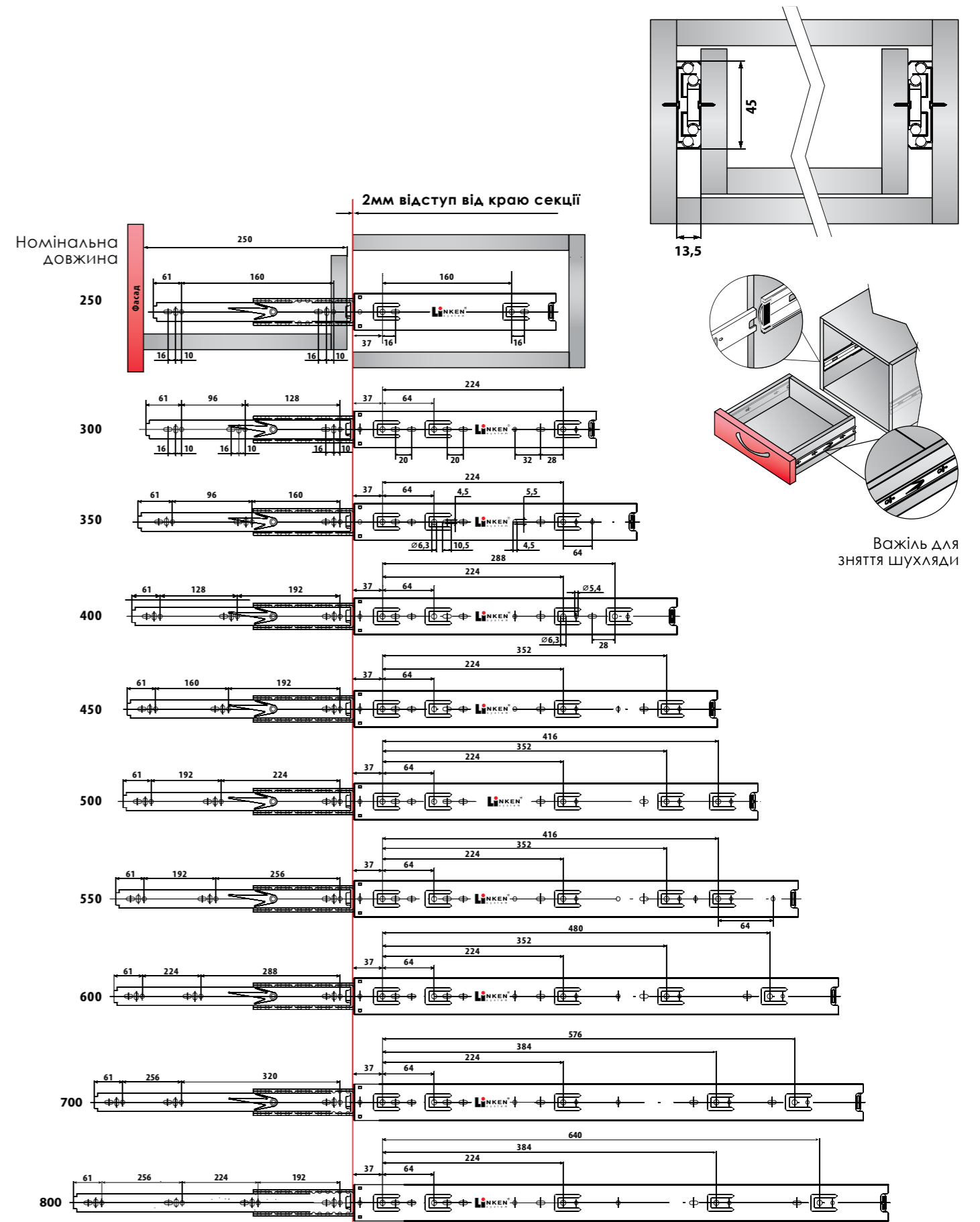
Задля фіксації повернути на 90°

Загальні характеристики:

Товщина сталі	1,2 x 1,2 x 1,5 мм
Індивідуальна упаковка	+
Номінальне навантаження	45 кг
Тип висунання	повне
Висота	45 мм
Діапазон довжин	250-600, 700, 800 мм
Знімний механізм	+
Матеріал / покриття	холоднокатана сталь / цинк
Гарантія / Кількість циклів	10 років / 100 000

Переваги:

- Висока навантажувальна здатність
- Надійна фіксація шухляди на напрямних
- Зручний знімний механізм дає змогу легко встановлювати та знімати шухляду
- Безшумний хід завдяки кулькам і спеціальному мастилу
- Точні розміри забезпечують відсутність люфту між деталями, що запобігає випаданню кульок
- Повне висунення дає 100%-ий доступ до вмісту шухляди
- Легке відкриття навіть за максимального заповнення шухляди
- Можливість встановлення кулькових напрямних замість роликів без зміни розмірів шухляди
- Фіксація у закритому положенні відповідає сучасним вимогам



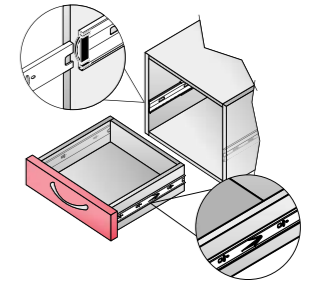
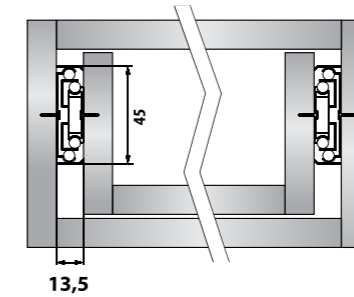


Загальні характеристики:

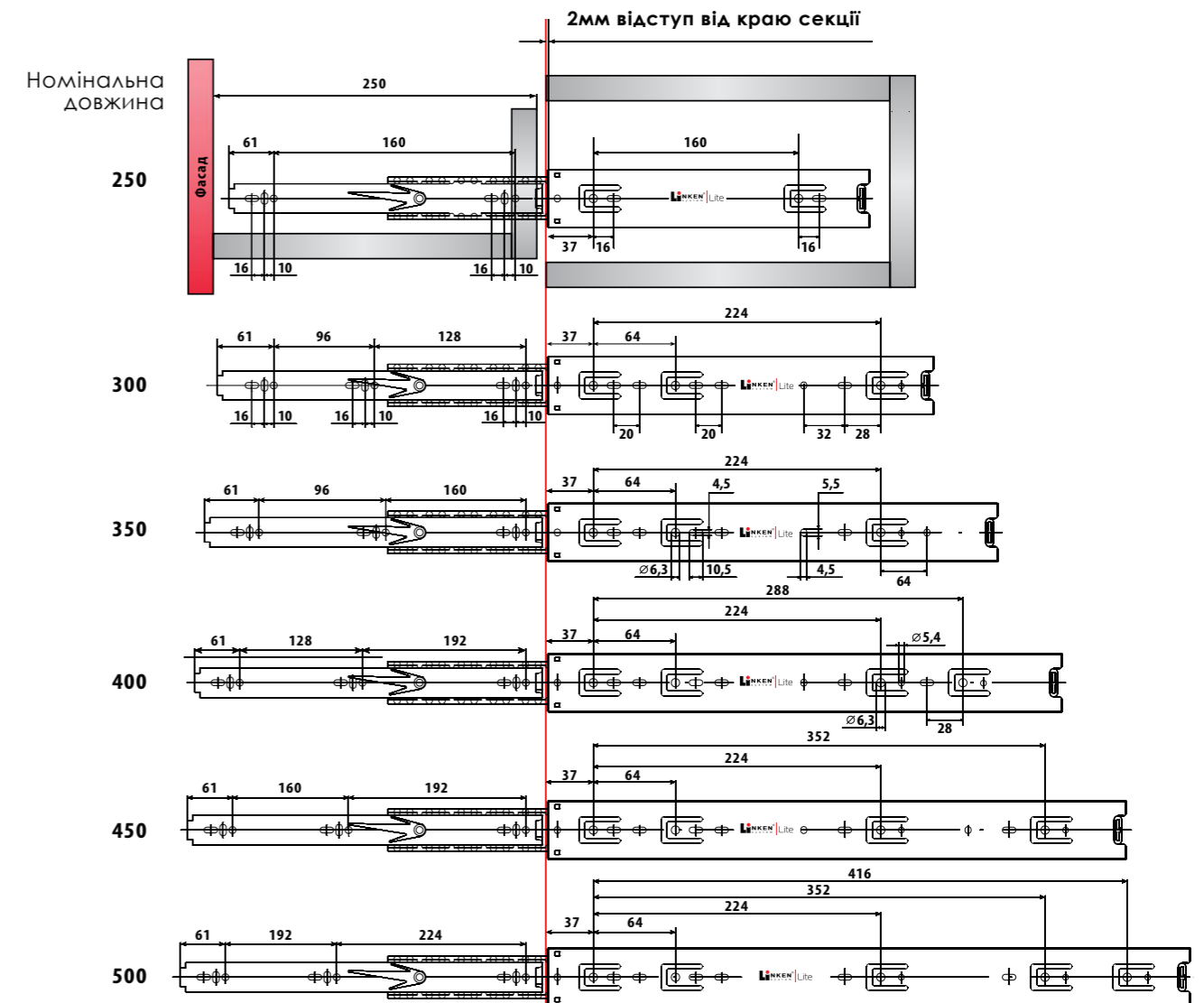
Товщина сталі	1,0 x 1,0 x 1,2 мм
Індивідуальна упаковка	+
Номінальне навантаження	35 кг
Тип висування	повне
Висота	45 мм
Діапазон довжин	250 - 500 мм
Знімний механізм	+
Матеріал / покриття	холоднокатана сталь / цинк
Гарантія / Кількість циклів	10 років / 100 000

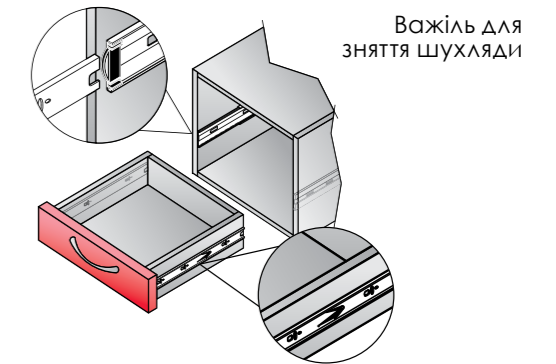
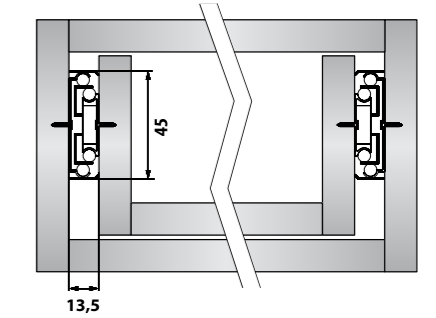
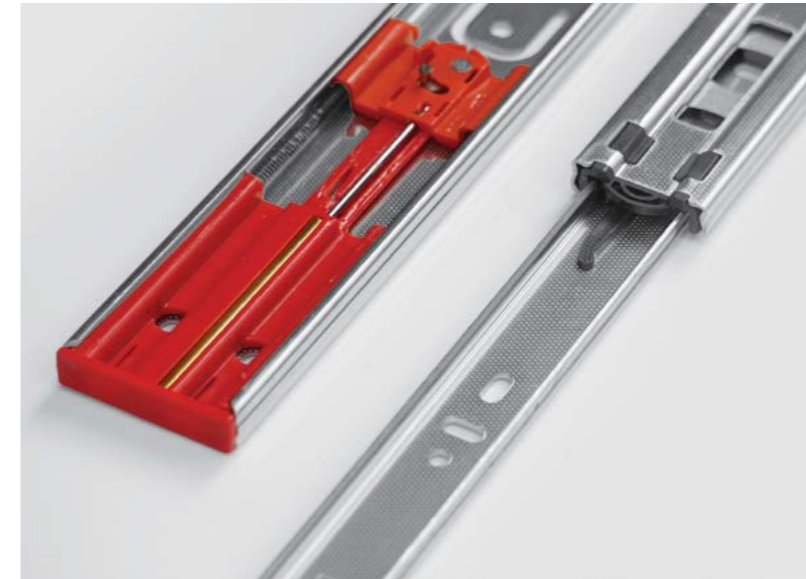
Переваги:

- Висока навантажувальна здатність
- Надійна фіксація шухляди на напрямних
- Зручний знімний механізм дає змогу легко встановлювати та знімати шухляду
- Безшумний хід завдяки кулькам і спеціальному мастилу
- Точні розміри забезпечують відсутність люфту між деталями запобігаючи випаданню кульок
- Повне висування дає 100%-ий доступ до вмісту шухляди
- Легке відкриття навіть за максимального заповнення шухляди
- Можливість встановлення кулькових напрямних замість роликів без зміни розмірів шухляди



Важіль для зняття шухляди



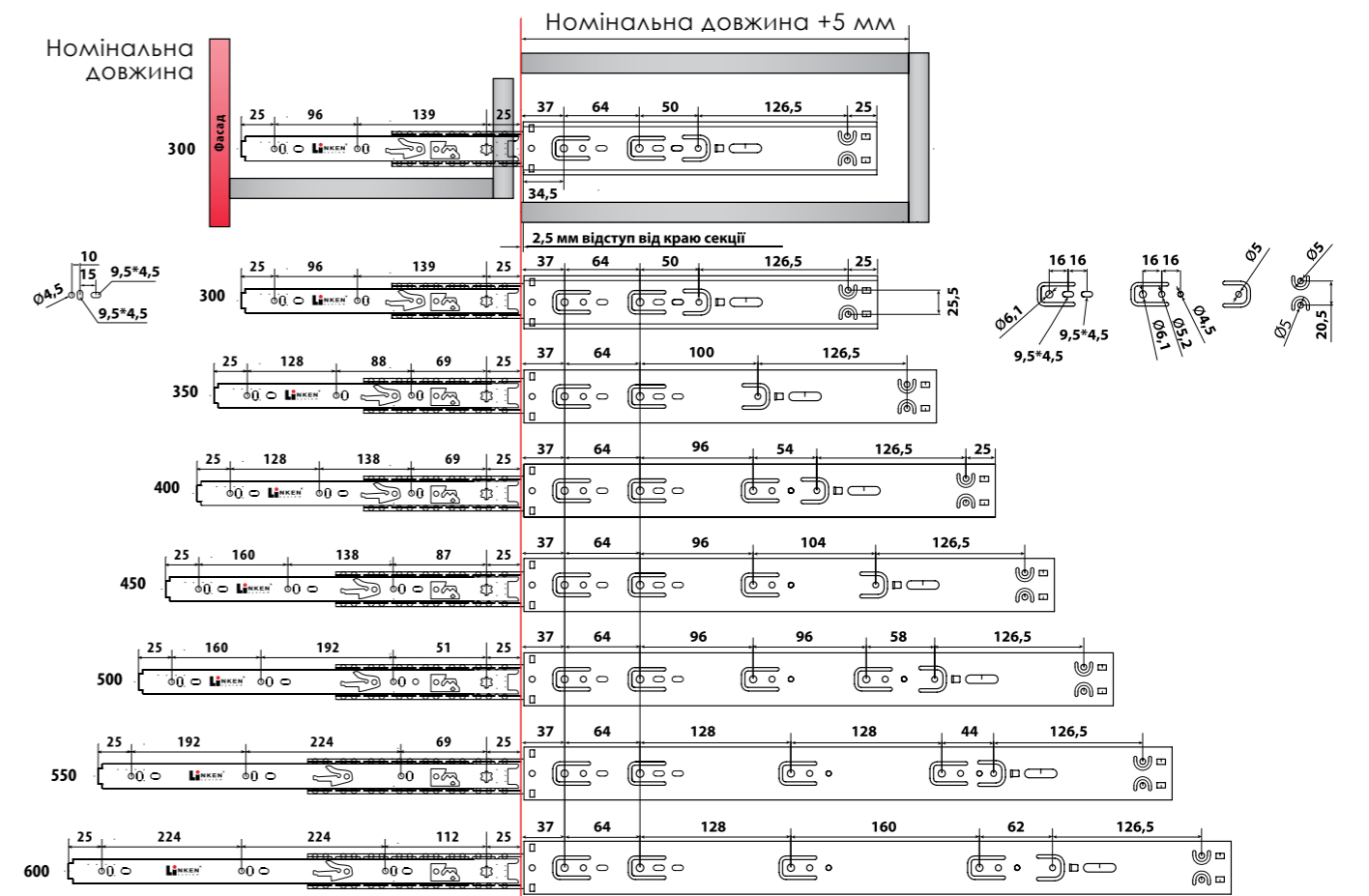


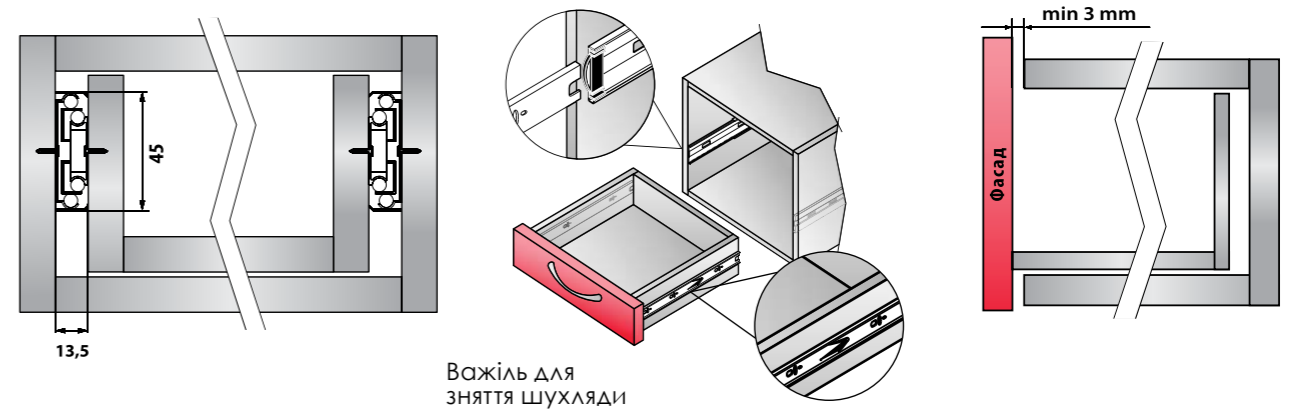
Загальні характеристики:

Товщина сталі	1,2 x 1,2 x 1,4 мм
Індивідуальна упаковка	+
Номінальне навантаження	45 кг
Тип висунання	повне
Висота	45 мм
Діапазон довжин	300 - 600 мм
Знімний механізм	+
Плавне закривання	+
Матеріал / покриття	холоднокатана сталь / цинк
Гарантія / Кількість циклів	10 років / 100 000

Переваги:

- Плавне закривання завдяки дотягувачу
- Висока навантажувальна здатність
- Зручний знімний механізм дає змогу легко встановлювати та знімати шухляди
- Можливість встановлення напрямних замість роликів або кулькових без дотягувача без зміни розмірів шухляди
- Механізм дотягувача фіксує шухляду в закритому положенні, що робить меблі більш безпечними
- Безшумний хід завдяки кулькам і спеціальному мастилу
- Повне висунення дає 100%-ий доступ до вмісту шухляди
- Напрямні з дотягувачем підвищують комфорт і функціональність меблів
- Кулькові напрямні з дотягувачем - це ідеальне рішення для підвищення технічного рівня меблів без їхнього значного подорожчання і зміни конструкції





Важіль для зняття шухляди

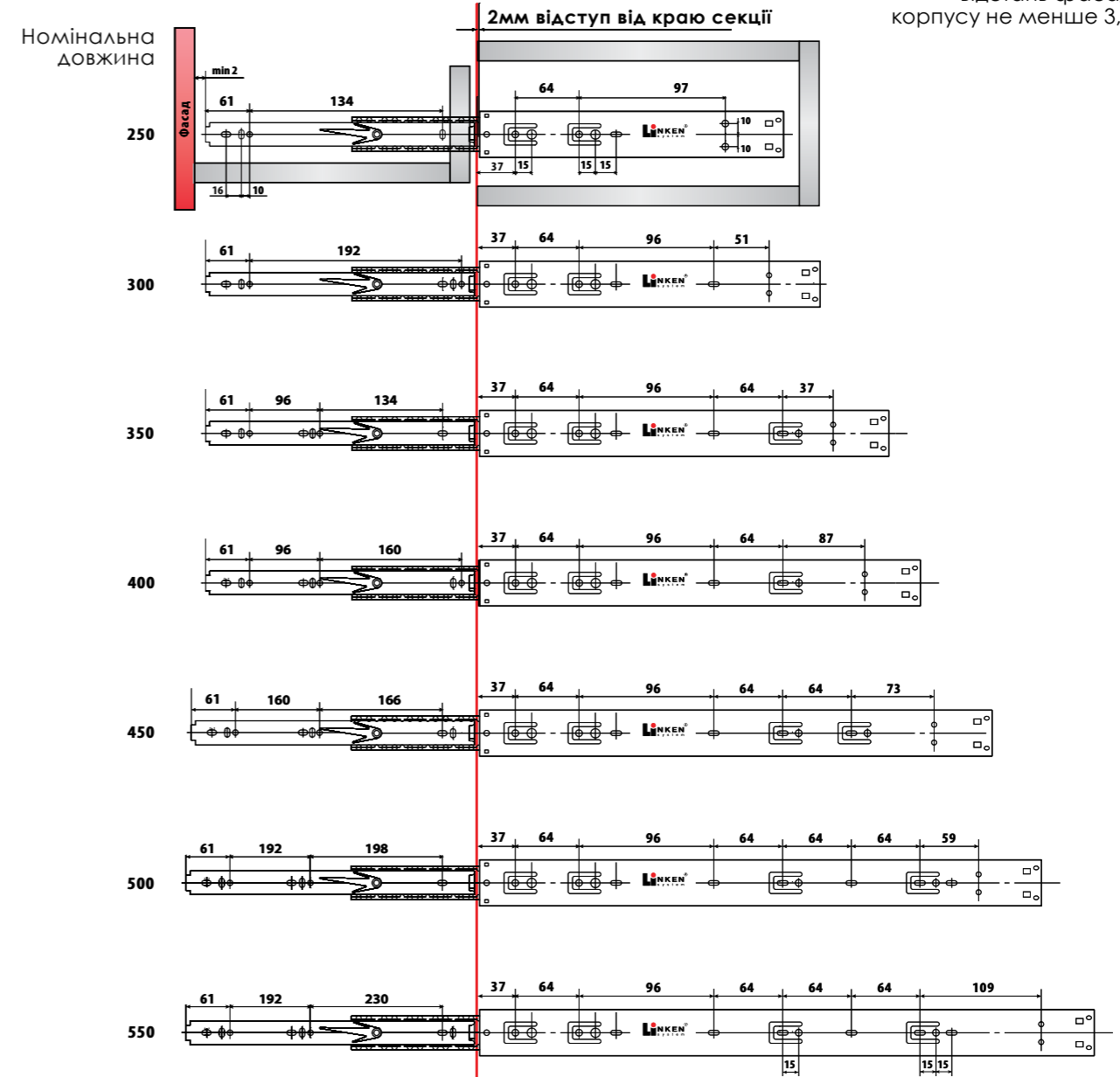
Конструкція системи Touch Latch передбачає відстань фасаду від корпусу не менше 3,5 мм

Загальні характеристики:

Товщина сталі	1,2 x 1,2 x 1,5 мм
Номінальне навантаження	45 кг
Тип висування	повне
Висота	45 мм
Діапазон довжин	250 - 550 мм
Механізм Touch Latch	+
Індивідуальна упаковка	+
Необхідність ручок на фасадах	ручки не потрібні
Матеріал / Покриття	холоднокатана сталь / цинк
Знімний механізм	+
Гарантія / Кількість циклів	10 років / 100 000

Переваги:

- Нова модель краще пристосована до відхилень реальної товщини ДСП від номіналу 16 або 18мм
- Збільшено надійність механізму за рахунок застосування більш якісного пластику та заміни старого пластикового «прапорця» з коротким робочим штифтом на довгий металевий нікельований штифт
- Нова модель потребує меншого зусилля для відкриття/закриття шухляди
- Дистанцію викочування шухляди збільшено на 20% (з 15 до 18 см)
- Нова модель напрямних Touch Latch зробить Ваші меблі надійнішими та більш функціональними



**Загальні
характеристики:**

Товщина бічних стінок шухляди	16 мм-19 мм
Товщина сталі	1,8 x 1,4 x 1 мм
Снхронізований рух висувних частин	+ (Система SYNCHRO)
Опорний ролик для фіксації положення фасаду	+
Плавне безшумне самозатягування	+
Індивідуальна упаковка кожного комплекту	+
Кріплення з регулюванням і системою легкого зняття та встановлення шухляди	+ (входять до комплекту)
Номінальне навантаження	35 кг
Тип висунання	повне
Шаблон для свердління задньої стінки	пропонується окремо
Діапазон довжин	250 - 600 мм
Матеріал / Покриття	холоднокатана сталь / цинк
3D-регулювання положення фасаду	по вертикалі 0 ~ +3 мм , по горизонталі +-1,5 мм , фронтальне 0 ~ +2 мм
Інструкція	в кожному комплекті
Гарантія / Кількість циклів	10 років / 100 000

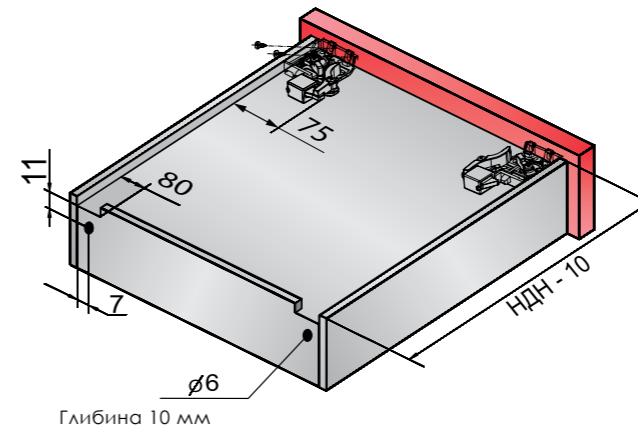
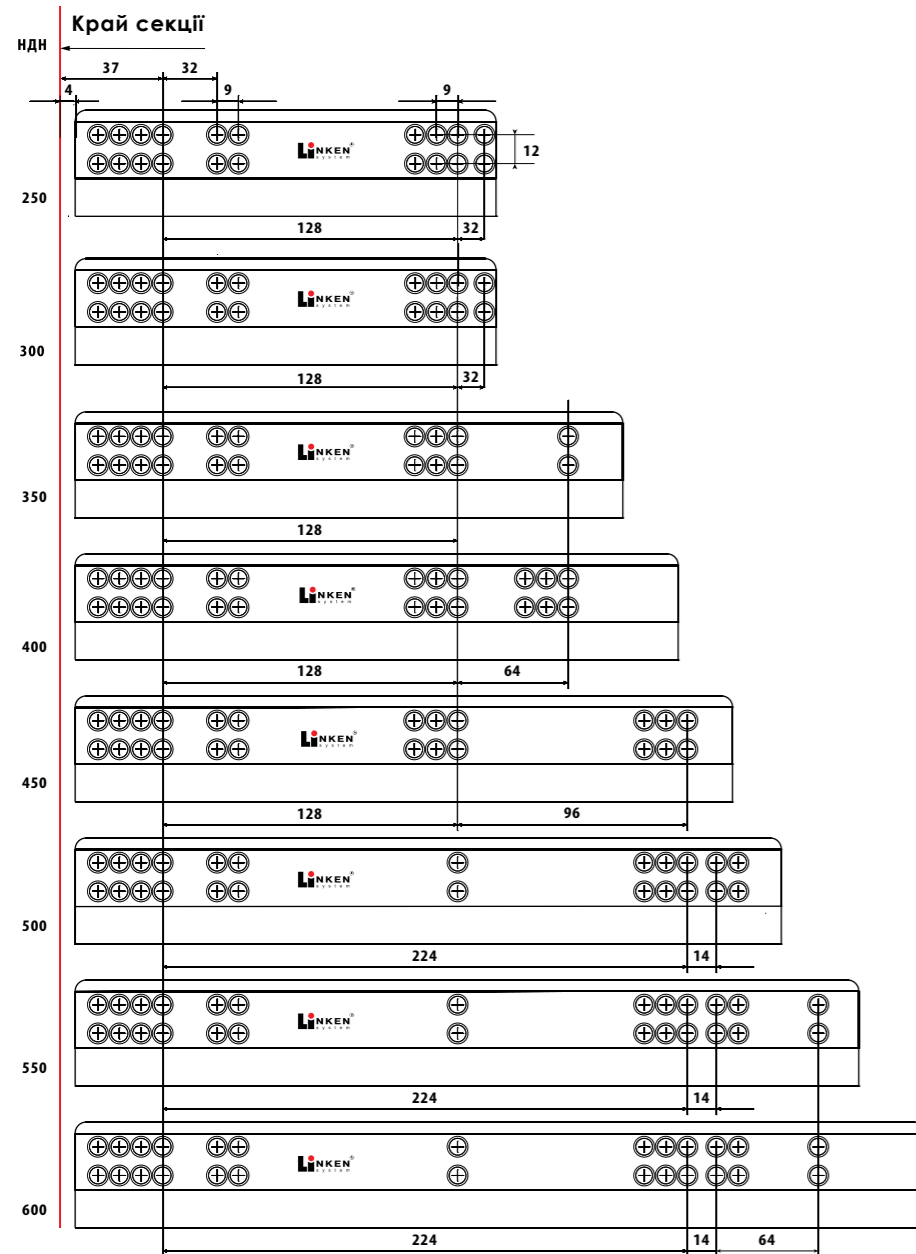
Переваги:

- Плавне закривання завдяки дотягувачу
- М'яка зупинка шухляди в положенні максимального відкриття
- Тихий і плавний рух шухляд завдяки системі SYNCHRO
- Мінімальний зазор між боковиною шухляди та внутрішньою стінкою секції
- Зручний знімний механізм дає змогу легко встановлювати та знімати шухляду без інструментів
- 3D-регулювання положення фасаду дає змогу зекономити час та досягти ідеального вигляду Ваших меблів
- Приховане розташування напрямних і система м'якого, безшумного закривання допомагають створювати меблі, що відповідають найвищим вимогам

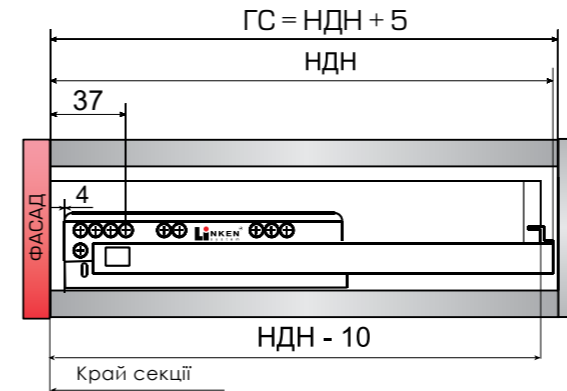
Приховані напрямні повного висування SYNCHRO 3D 16-19 мм

Приховані напрямні повного висування SYNCHRO 3D 16-19 мм

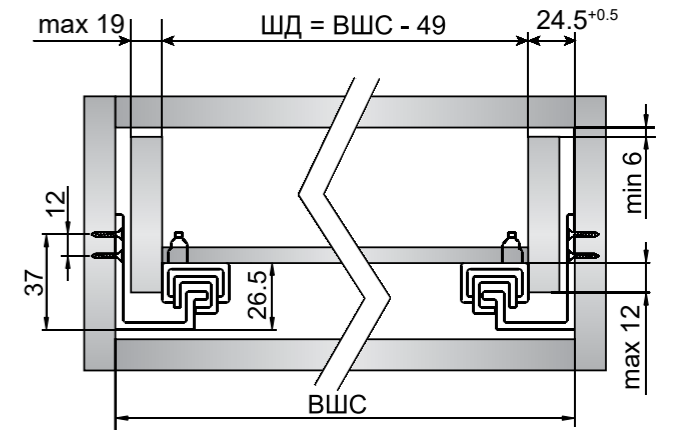
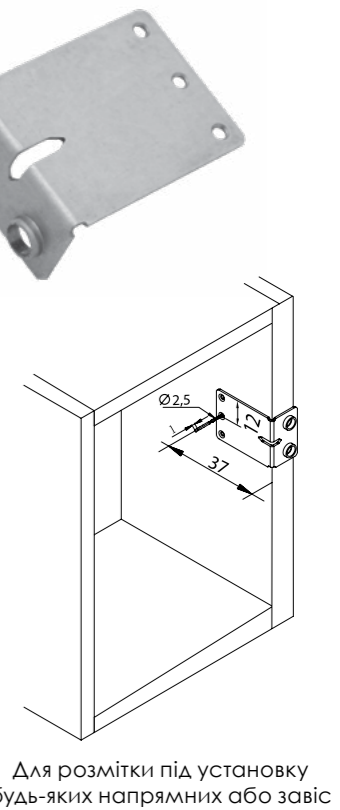
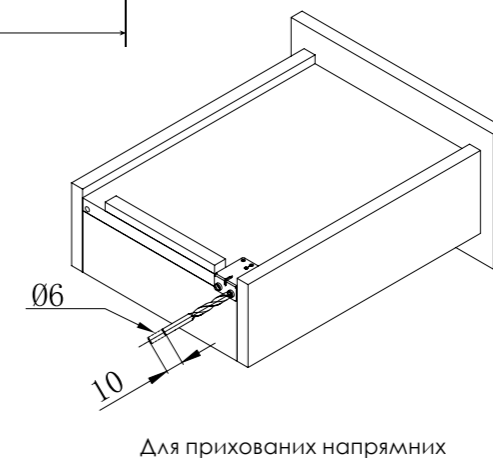
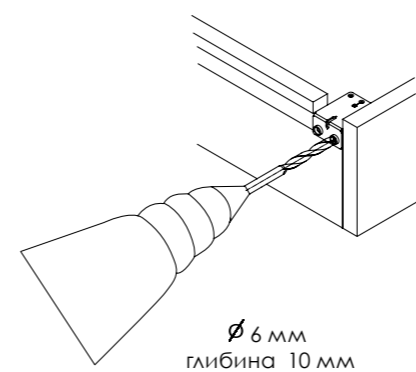
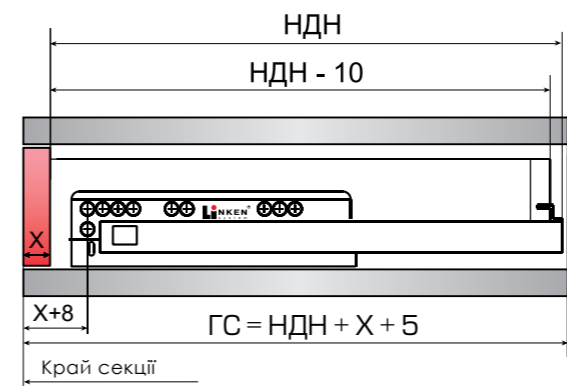
Soft Close (з дотягувачем)



Установчі розміри для шухляди із зовнішнім фасадом



Установчі розміри для шухляди з внутрішнім фасадом



Позначення на кресленнях:
 НДН - номінальна довжина напрямної
 ВШС - внутрішня ширина секції
 ШД - ширина дна
 ГС - глибина секції

Для економії часу рекомендуємо використовувати шаблон для свердління монтажних отворів на шухляді

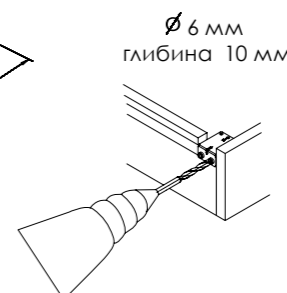
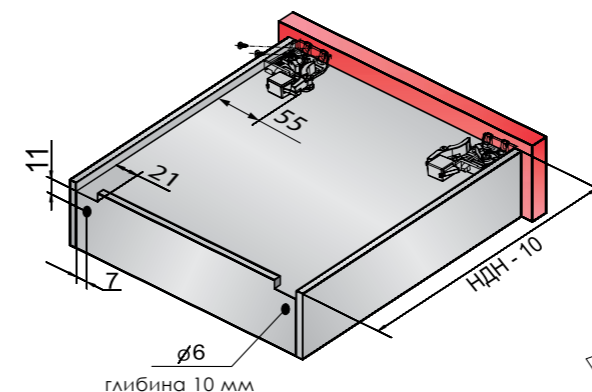
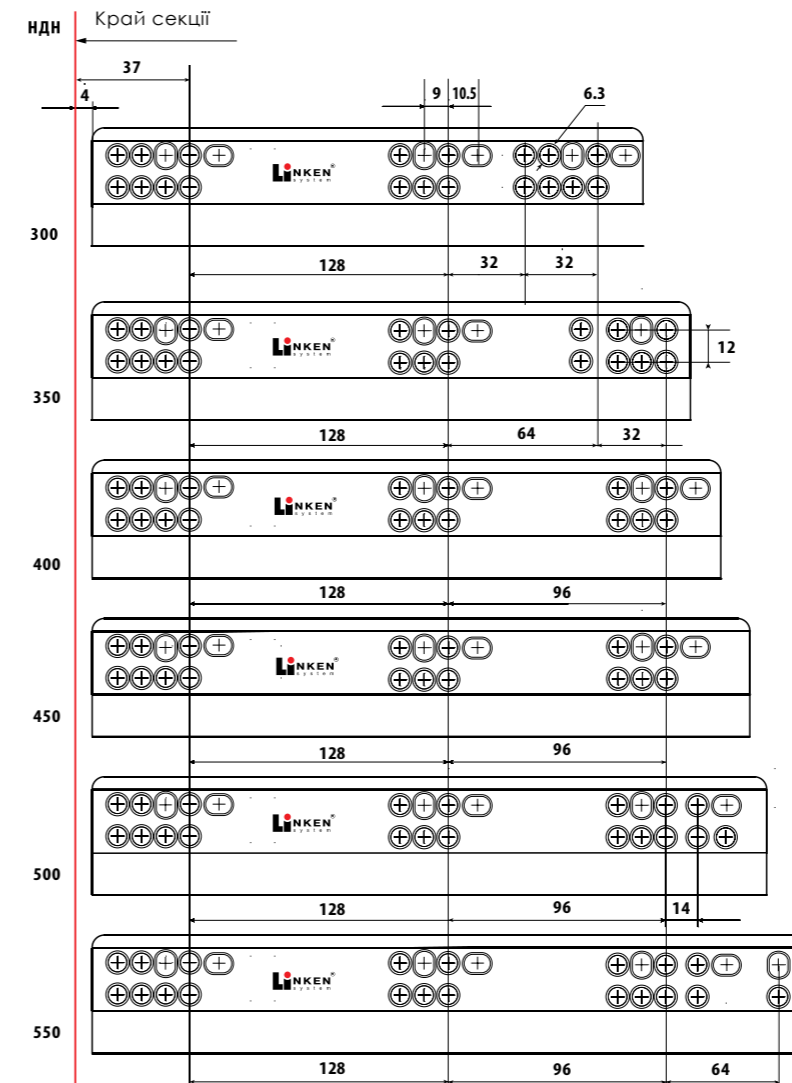


Загальні характеристики:

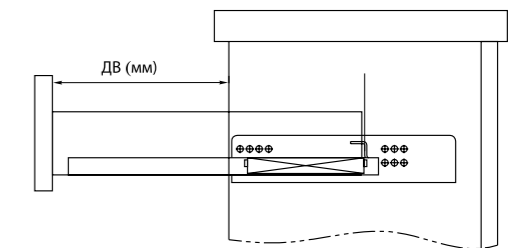
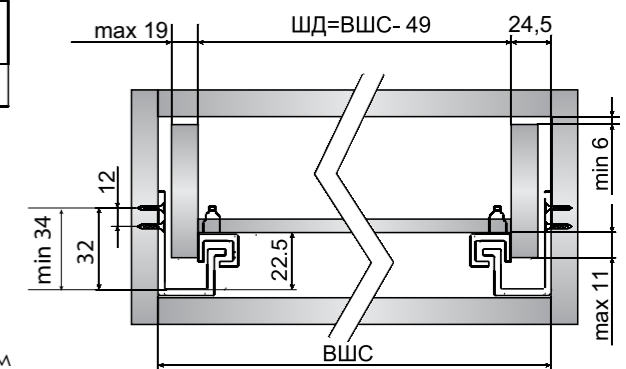
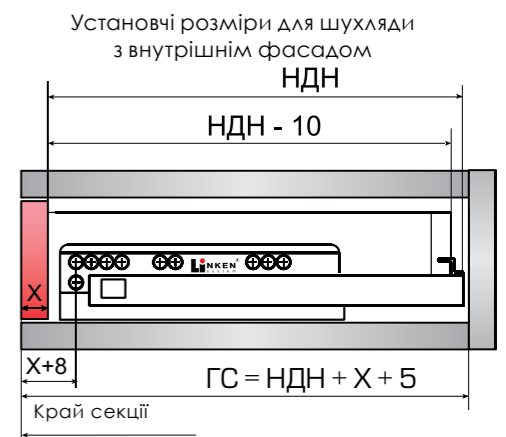
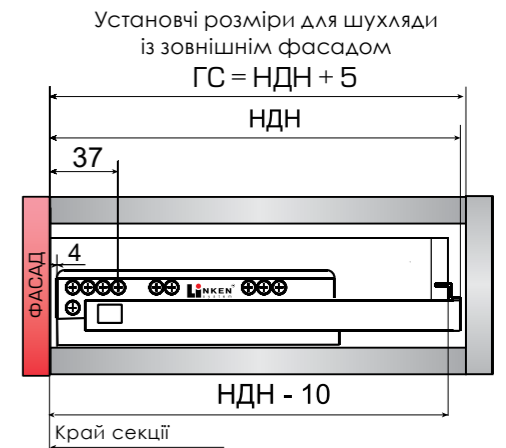
Товщина бічних стінок шухляди	16-19 мм
Товщина сталі	1,5 x 1,5 мм
Номінальне навантаження	25 кг
Діапазон довжин	300 - 550 мм
Плавне безшумне самозатягування	+
Індивідуальна упаковка кожного комплекту	+
Кріплення з регулюванням і системою легкого зняття та встановлення шухляди	+
(входять до комплекту)	
Тип висунання	Неповне
Шаблон для свердління задньої стінки	пропонується окремо
Матеріал / Покриття	Холоднокатана сталь / Цинк
Регулювання фасаду по вертикалі за допомогою пластикових кріплень	0 ~ +3 мм
Регулювання фасаду за рахунок овальних монтажних отворів	по вертикалі: +/- 1,5 мм; фронтально: +/- 1,5 мм
Гарантія / Кількість циклів	10 років / 100 000

Переваги:

- Горизонтальні овальні отвори на напрямних дозволяють легко виставити фасади внутрішніх шухляд в одну площину, а вертикальні овальні отвори забезпечують додаткове регулювання фасаду по вертикалі.
- Плавне закривання завдяки дотягувачу
- М'яка зупинка шухляди в положенні максимального відкриття
- Мінімальний зазор між боковиною шухляди та внутрішньою стінкою секції
- Зручний знімний механізм дає змогу легко встановлювати і знімати шухляду без інструментів
- Ідеальне рішення для меблів бюджетного та середнього цінового діапазону



Для економії часу рекомендуємо використовувати шаблон



НДН (мм)	300	350	400	450	500	550
ДВ (мм)	200	250	275	325	360	410

Довжина висунення (ДВ)

Позначення на кресленнях:

НДН - номінальна довжина напрямної
ВШС - внутрішня ширина секції
ДВ - довжина висунення

ШД - ширина дна
ГС - глибина секції

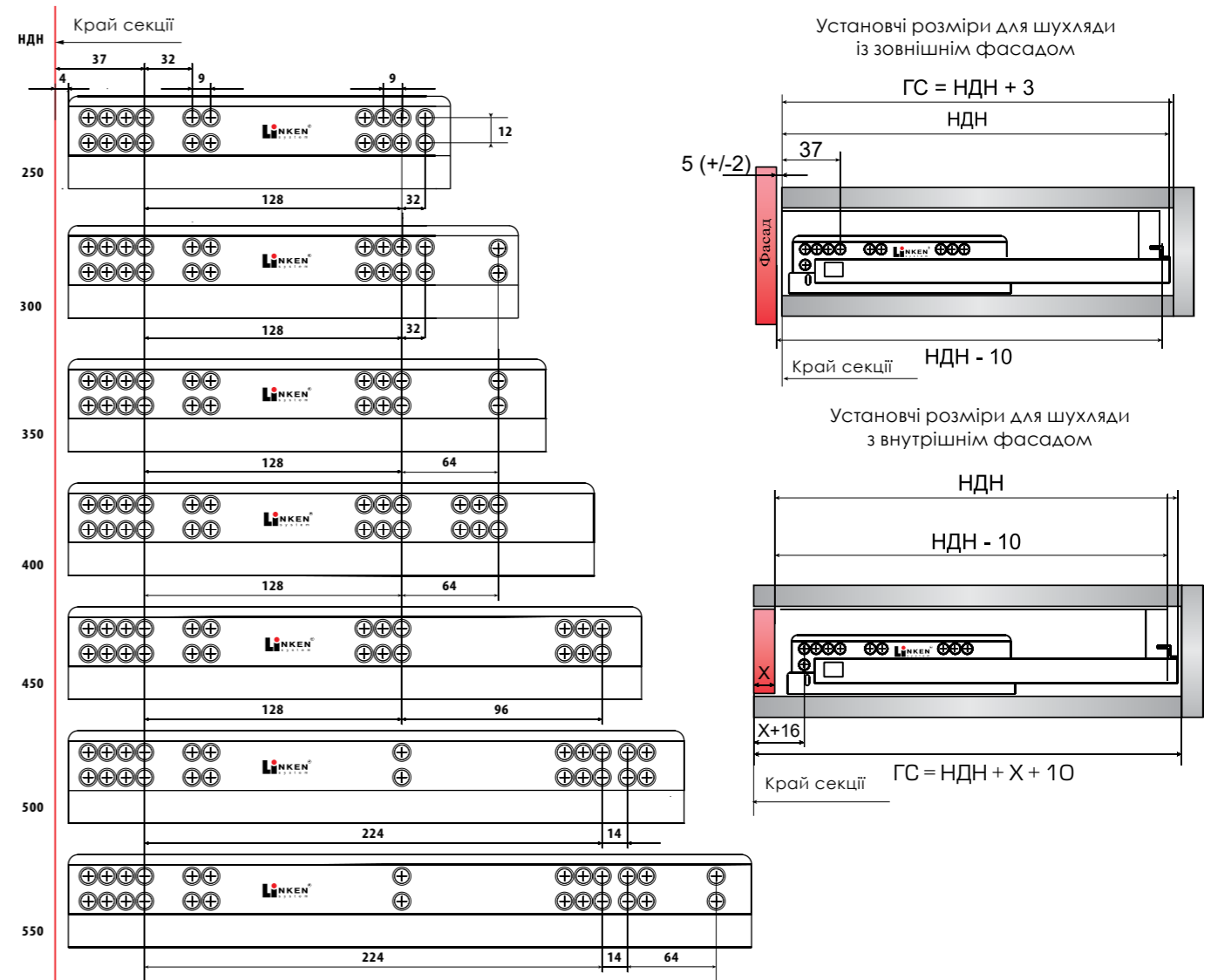
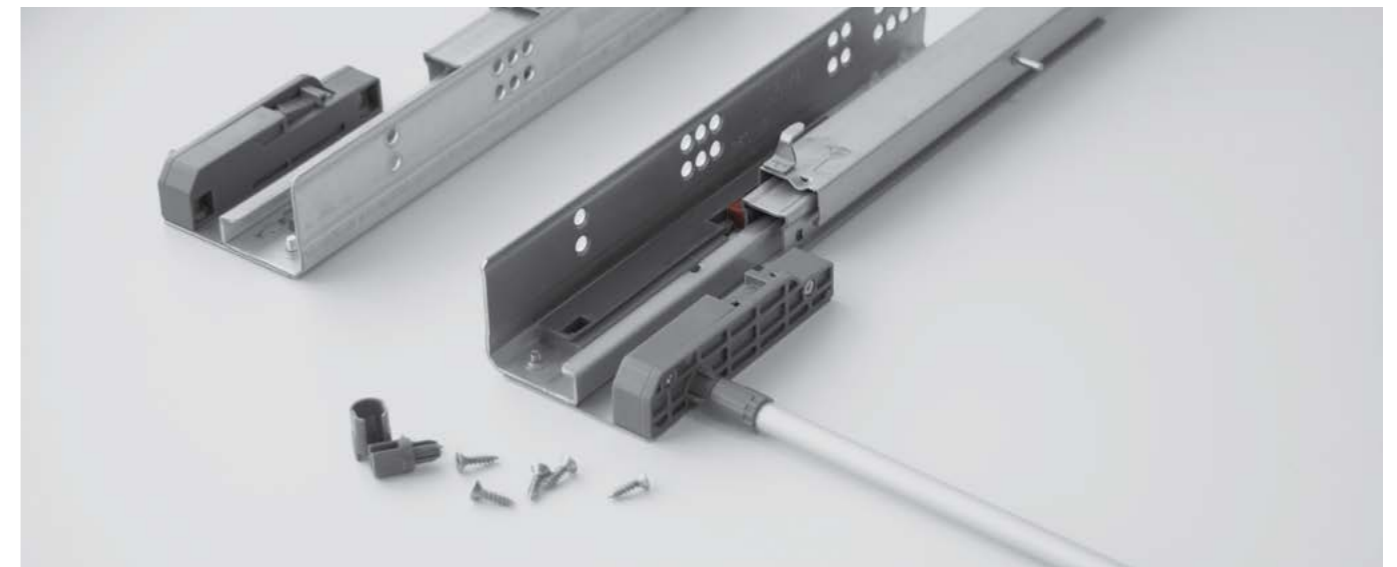
Загальні характеристики:

Товщина бічних стінок шухляди	16-19 мм
Товщина сталі	1,8 x 1,4 x 1 мм
Вбудований механізм Touch Latch (виштовхувач)	
+	
Модулі для встановлення стабілізатора входять до комплекту і монтуються за потреби (стабілізатор пропонується окремо)	
+	
Стабілізатор рекомендується для шухляд шириною від 550 мм	
Комплект стабілізатора:	
шина 1100 мм, кріплення для 1 шухляди, шурупи	
Шина стабілізатора підрізається із розрахунку:	
ВШС-201 (див. схему)	
Додаткові кріплення для встановлення стабілізатора	
+ (пропонуються окремо)	
Снхронізований рух висувних частин	
+ (Система SYNCHRO)	
Індивідуальна упаковка кожного комплекту напрямних	
+	
Кріплення з регулюванням і системою легкого зняття та встановлення шухляди	
+ (входять до комплекту)	
Номінальне навантаження	35 кг
Тип висування	повне
Шаблон для свердління задньої стінки	пропонується окремо
Діапазон довжин	250 - 500 мм
Матеріал / Покриття	холоднокатана сталь / цинк
3D-регулювання положення фасаду	по вертикалі 0 ~ +3 мм , по горизонталі +/-1,5 мм , фронтальна +/-2 мм
Інструкція	в кожному комплекті
Гарантія / Кількість циклів	10 років / 100 000

НОВИНКА!

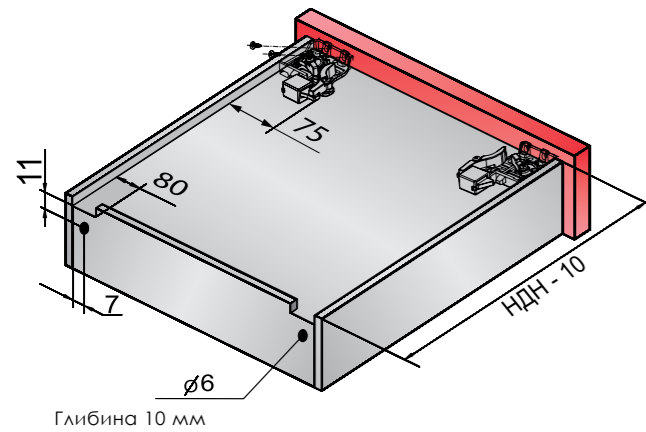
Переваги:

- Фасади не потребують ручок і це стає родзинкою інтер'єру
- Шухляда відкривається легким натисканням на фасад
- Зручний знімний механізм дає змогу легко встановлювати та знімати шухляду без інструментів
- Приховане розташування напрямних допомагає створювати меблі, що відповідають найвищим вимогам
- Мінімальний зазор між боковиною шухляди і внутрішньою стінкою секції
- Тихий і плавний рух шухляд завдяки системі SYNCHRO
- Шухляди зі стабілізатором відкриваються від натискання на будь-яку точку фасаду
- Стабілізатор не потребує додаткового простору



Позначення на кресленнях:

ВШС - внутрішня ширина секції
НДН - номінальна довжина напрямної
ШД - ширина дна; ГС - глибина секції



Глибина 10 мм

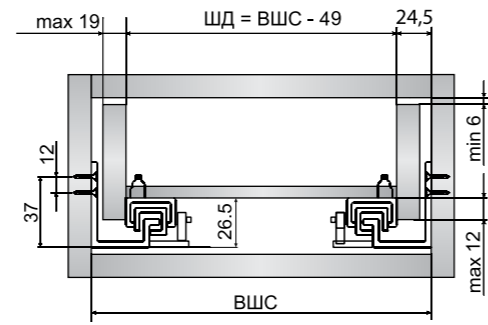
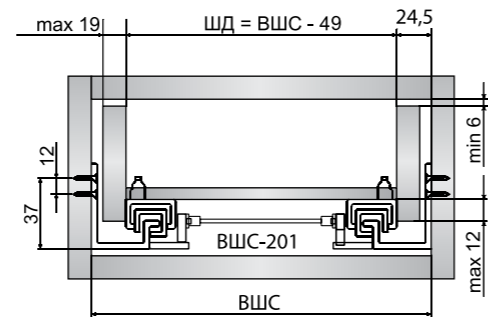
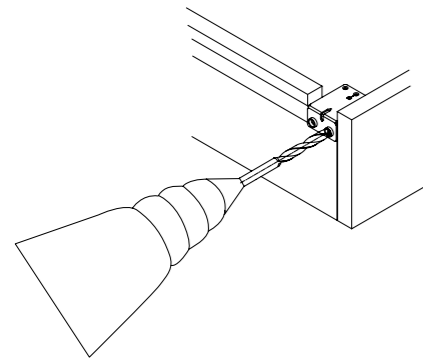


Схема монтажу стабілізатора



Шина стабілізатора L=1100 підрізається із розрахунку ВШС-201, де ВШС - внутрішня ширина секції. Стабілізатор рекомендується при ВШС 550 мм і більше

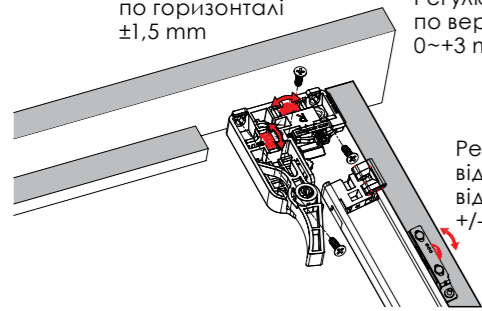
Для економії часу рекомендуємо використовувати шаблон для свердління монтажних отворів на шухляді



Регулювання по горизонталі ±1,5 мм

Регулювання по вертикалі 0~+3 мм

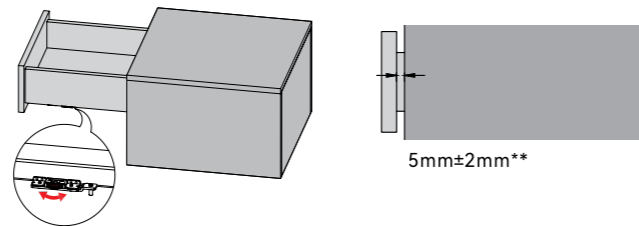
Регулювання відстані фасаду від корпусу +/- 2 мм



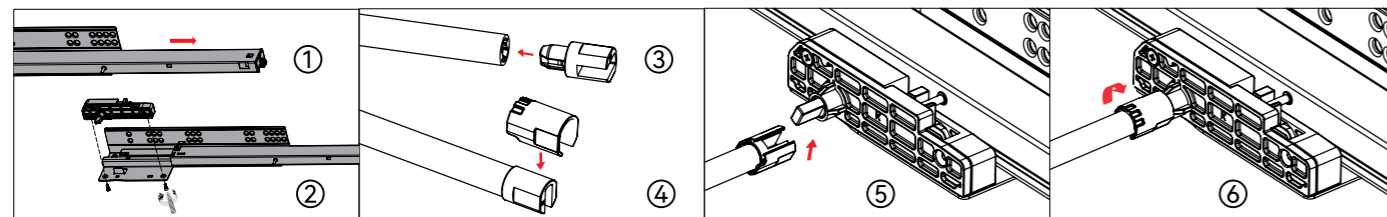
Однієї штанги вистачить:

Для двох шухляд, якщо ВШС не більше 752 мм (потрібен один додатковий комплект кріплень стабілізатора)

Для трьох шухляд, якщо ВШС не більше 658 мм (потрібні два додаткових комплекти кріплень стабілізатора)

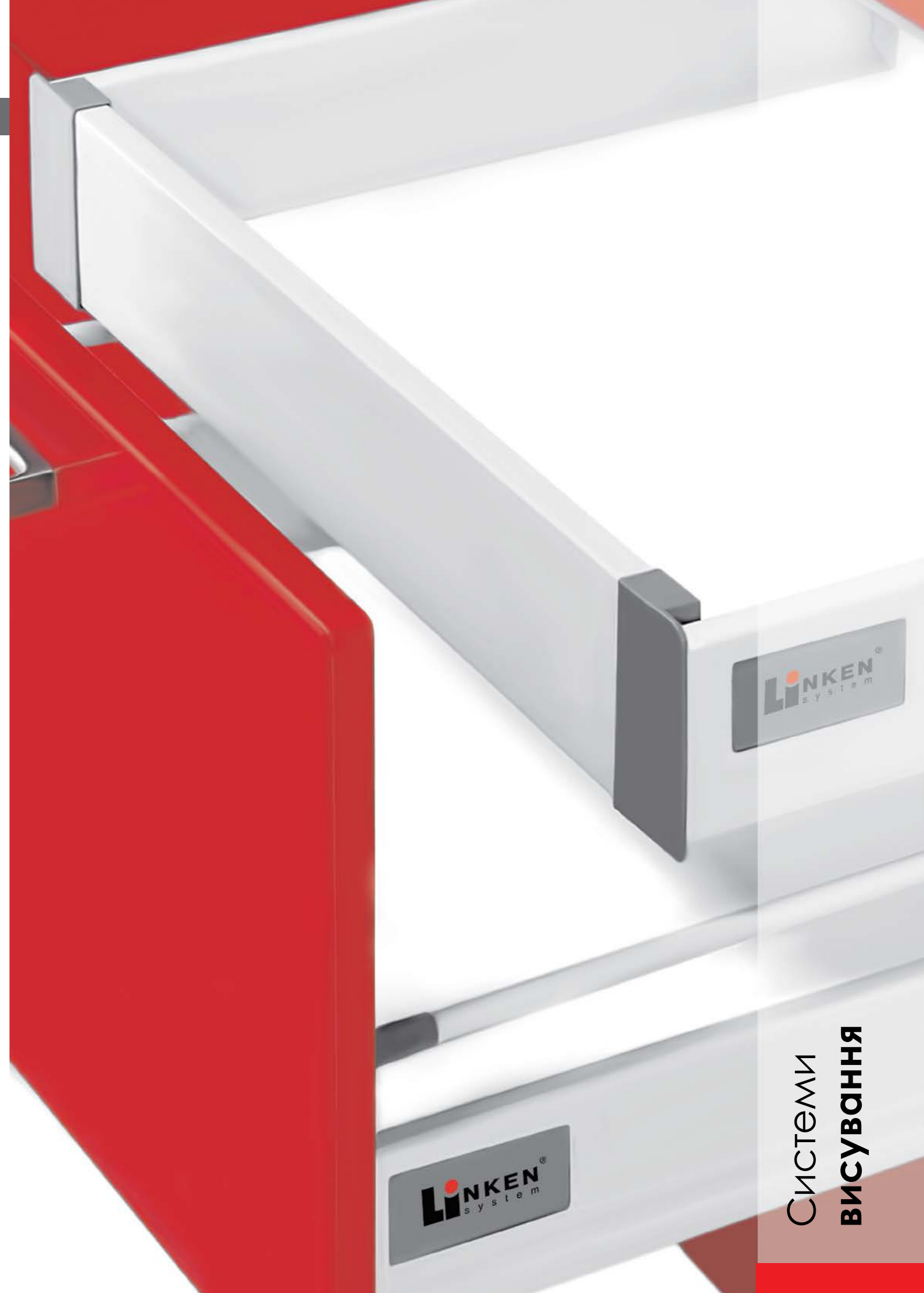


Порядок установки стабілізатора



Позначки на кресленнях:

НДН - номінальна довжина напрямної
ВШС - внутрішня ширина секції
ШД - ширина дна, ГС - глибина секції



❶ Варіанти систем висування LS Box Perfect



❶ Шухляда з однією парою релінгів



❶ Шухляда з двома парами релінгів



❶ Шухляда з високою перфорованою боковиною



❶ Шухляда зі скляною боковиною



❶ Шухляда під мийку



❶ Шухляда під мийку з чотирма парами релінгів



❶ Внутрішня шухляда з двома парами релінгів



❶ Внутрішня шухляда з високою перфорованою боковиною



❶ Внутрішня шухляда без релінгів

Загальні характеристики:

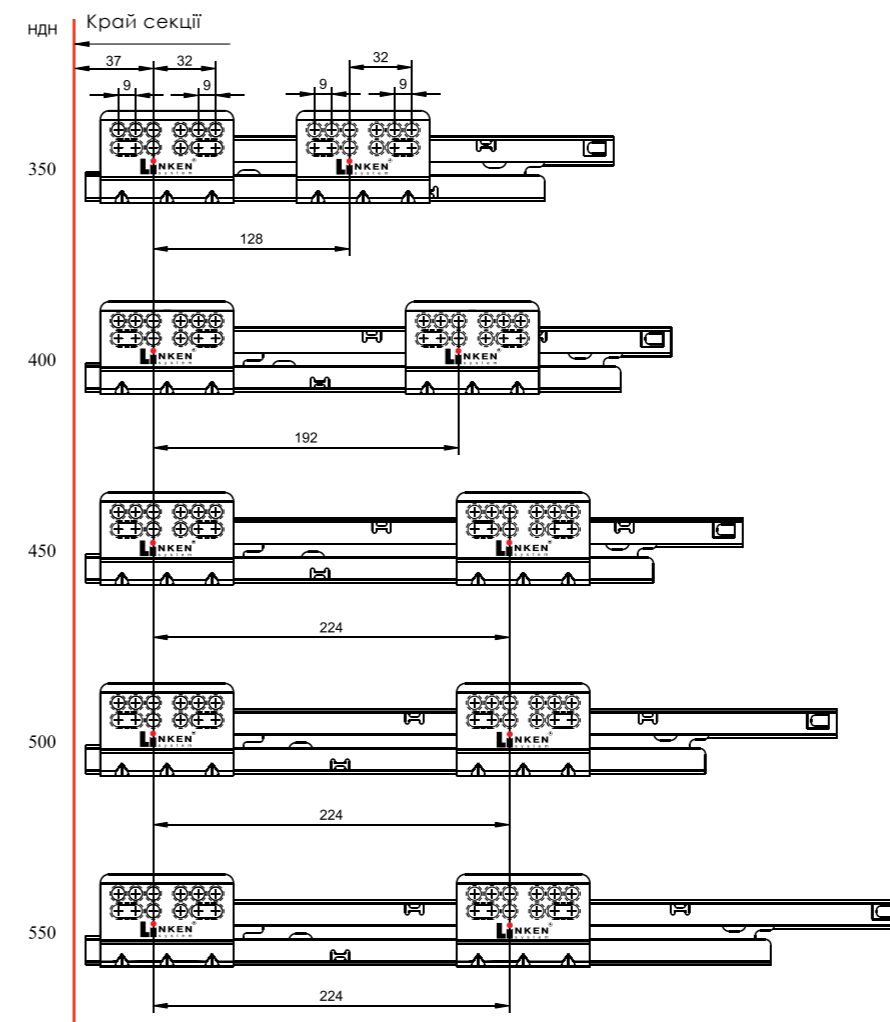
Номінальне навантаження	50 кг
Комплект Базовий	2 боковини, 2 напрямні, 2 кріплення задньої стінки, 2 кріплення фасаду, 2 декоративні заглушки, набір шурупів
Додатково пропонуються	релінги, кріплення задньої стінки і для однієї і для двох пар релінгів, стабілізатори, аксесуари
Тип висування	повне
Діапазон довжин	270 - 550 мм
Матеріал	холоднокатана сталь
Покриття	порошкове фарбування
Колір покриття	сірий, білий
Наявність шаблонів	+ (пропонується окремо)
Регулювання положення фасаду вертикальне	+/- 2 мм
Регулювання положення фасаду горизонтальне	+/- 1,5 мм
Вбудована система плавного безшумного закривання	+
М'яка зупинка у разі повного відкриття	+
Інструкція	в кожному комплекті
Гарантія / Кількість циклів	10 років / 100 000

Переваги:

- Зручність складання: всі частини системи LS Box Perfect кріпляться між собою без інструментів
- Встановлення та зняття шухляди без інструментів
- Усі регульовальні механізми та кріпильні вузли зроблені з надійних матеріалів
- Синхронний рух напрямних забезпечується системою зубчастої передачі
- М'яка зупинка в точці максимального відкриття
- Безшумне плавне закриття і стабільний рівномірний хід створюють додатковий комфорт
- Усі елементи базової моделі в одній коробці
- Додаткова можливість вибору комплекту з однією або двома парами релінгів, широкий вибір аксесуарів



можливість виготовлення декоративної заглушки з Вашим логотипом



Позначення на кресленнях:

НДН - номінальна довжина напрямної;
 ГС = НДН + 3 мм; ШЗС = ВШС - 97 мм; ШД = ВШС - 86 мм; ГД = НДН - 24 мм

Установчі розміри для базового комплекту LS Box

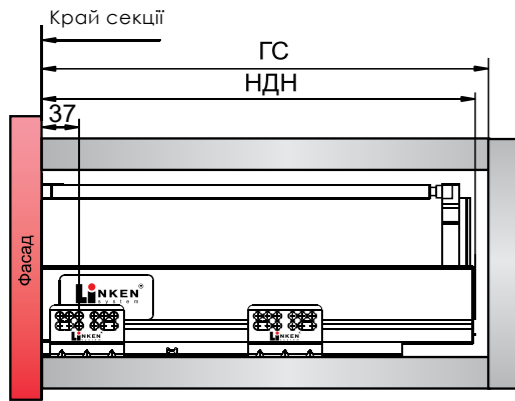
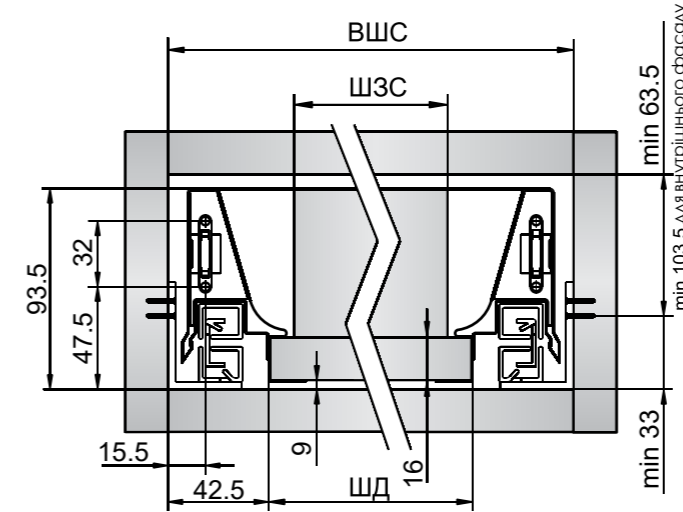
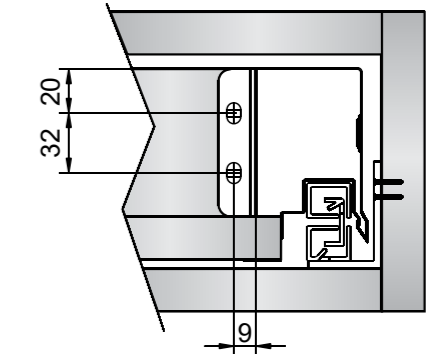


Схема встановлення для шухляди із зовнішнім фасадом



Розмітка для встановлення кріплень фасаду



Розміри дна та задньої стінки

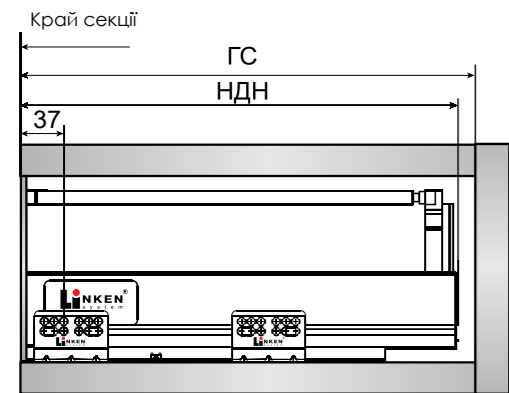
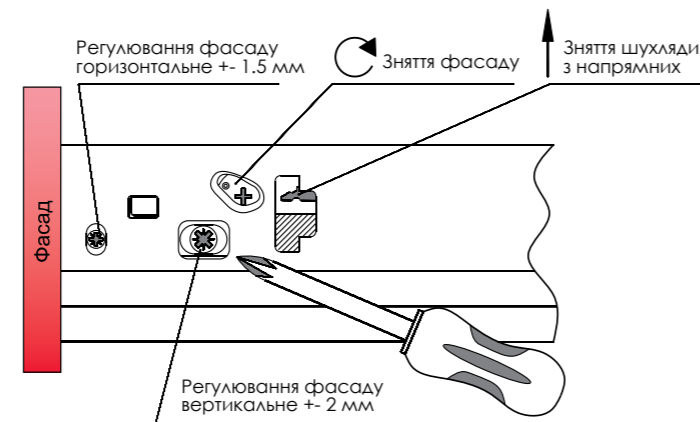
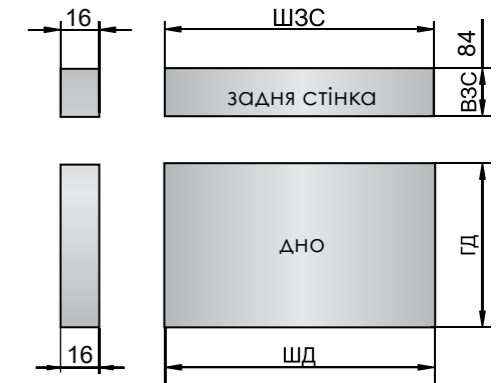
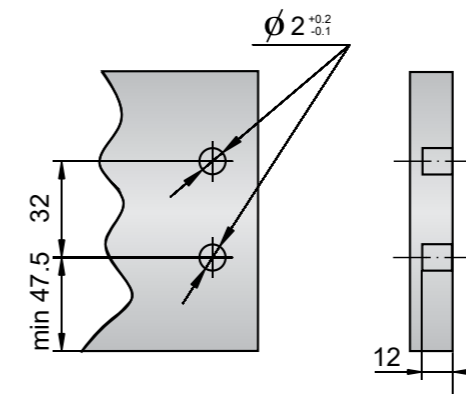


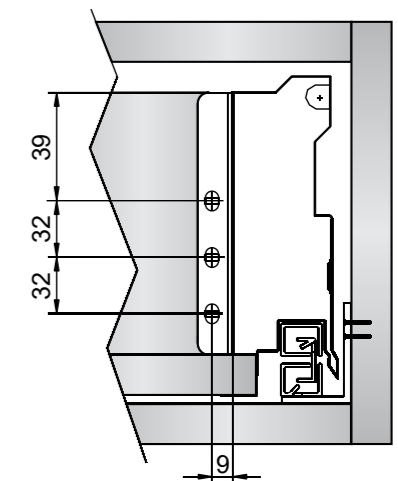
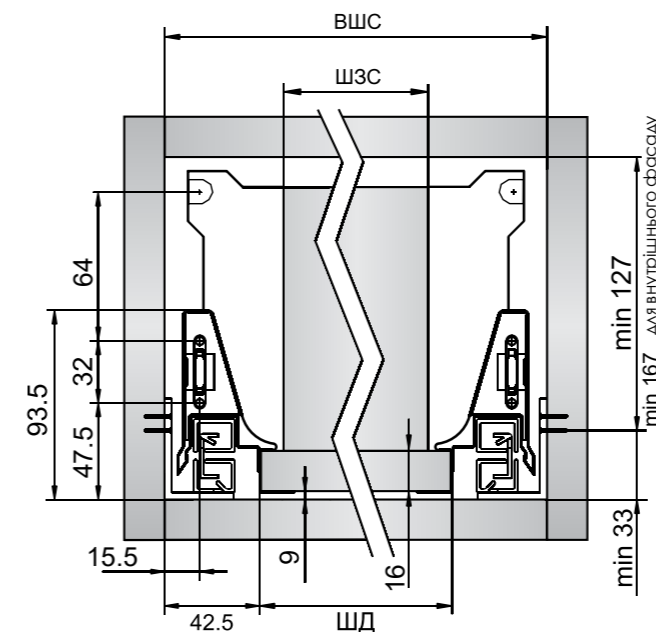
Схема встановлення для шухляди із внутрішнім фасадом



Регулювання та зняття фасаду, зняття шухляди



Установчі розміри для LS Box з однією парою релінгів

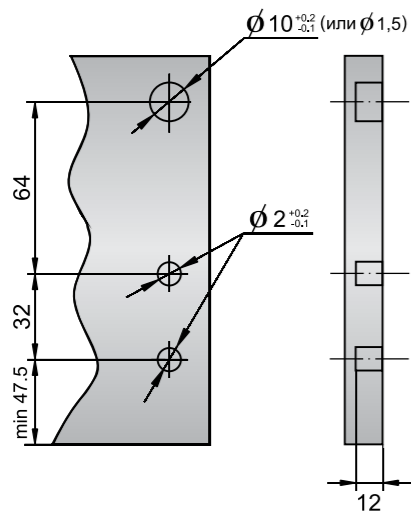


Позначення на кресленнях:

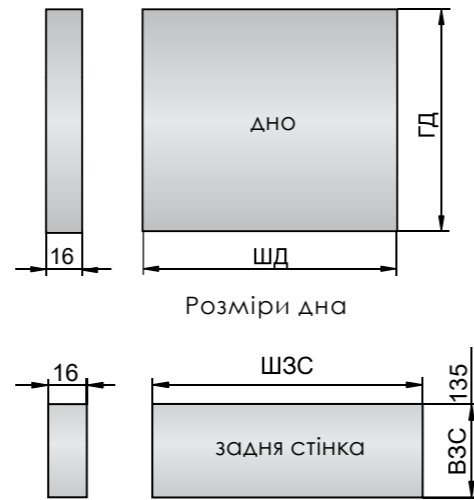
НДН - номінальна довжина напрямної; ВШС - внутрішня ширина секції; ШЗС - ширина задньої стінки
ВЗС - висота задньої стінки; ШД - ширина дна; ГС - глибина секції; ВС - відстань спрацьовування дотягувача
ГС = НДН + 3 мм; ШЗС = ВШС - 97 мм; ШД = ВШС - 86 мм; ГД = НДН - 24 мм

Установчі розміри для LS Box з однією парою релінгів

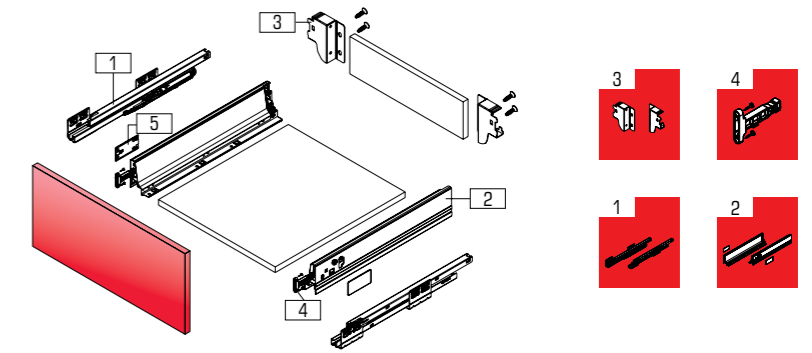
Базовий комплект LS Box



Розмітка для встановлення кріплень фасаду та релінгів



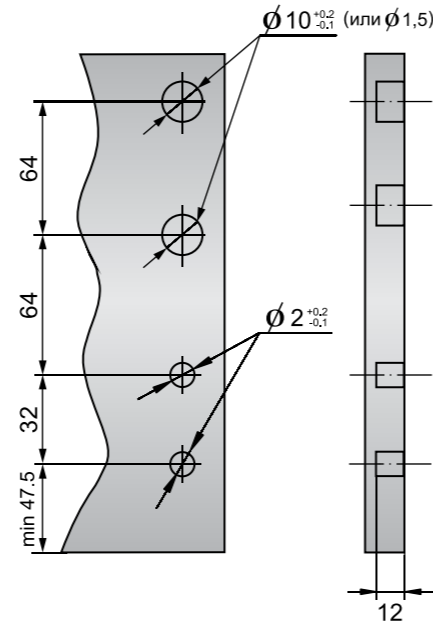
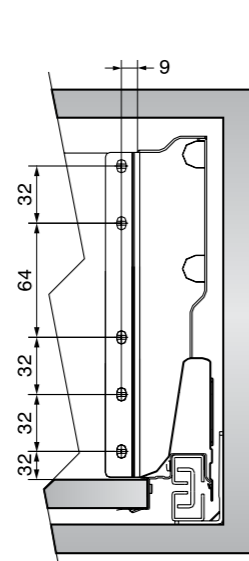
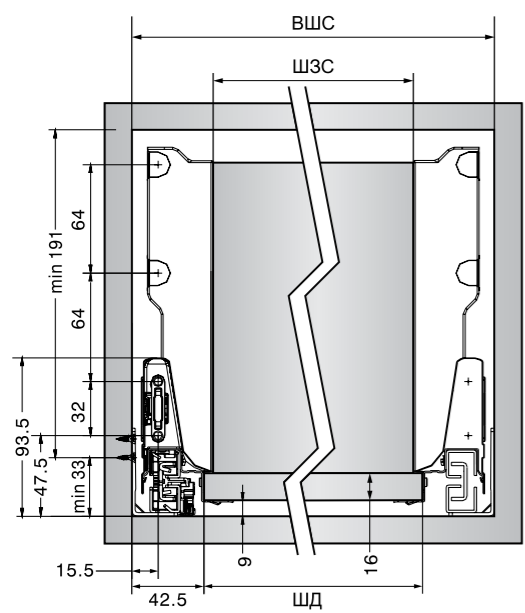
Розмітка для встановлення кріплень фасаду та релінгів



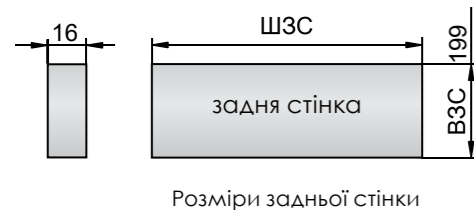
До базового комплекту входять елементи, зазначені на схемі: [1] - 2 напрямні; [2] - 2 бічні стінки шухляди; [3] - 2 кріплення задньої стінки (для шухляди без релінгу); [4] - 2 кріплення фасаду; [5] - 2 декоративні заглушки;

Установчі розміри для LS Box з двома парами релінгів

LS Box з однією парою релінгів



Розмітка для встановлення кріплень фасаду та релінгів

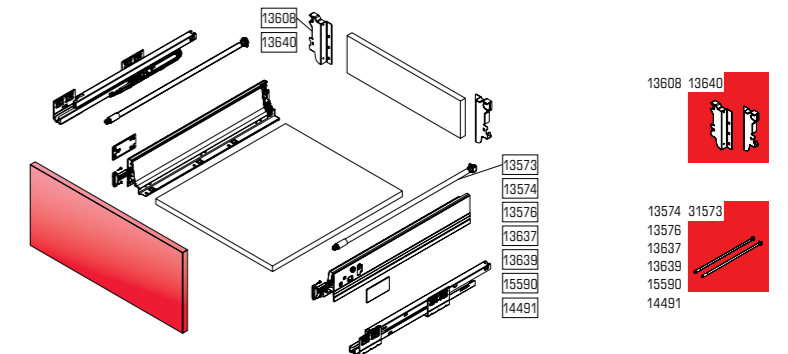


Розміри задньої стінки

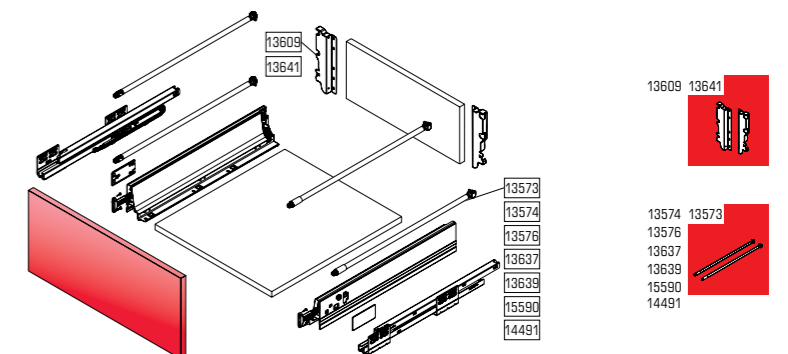
Позначення на кресленнях:

НДН - номінальна довжина напрямної;
ВШС - внутрішня ширина секції
ШЗС - ширина задньої стінки
ВЗС - висота задньої стінки
ШД - ширина дна
ГС - глибина секції

ГС = НДН + 3 мм
ШЗС = ВШС - 97 мм
ШД = ВШС - 86 мм
ГД = НДН - 24 мм



LS Box із двома парами релінгів



Код	Товар	Од. вим.	Код	Товар	Од. вим.
13608	LS BOX кріпл. задньої стінки для 1 релінга сіре	к-т	14491	LS BOX релінг L=400 білий	к-т
13640	LS BOX кріпл. задньої стінки для 1 релінга біле	к-т	13573	LS BOX релінг L=400 сірий	к-т
13609	LS BOX кріпл. задньої стінки для 2 релінгів сіре	к-т	13574	LS BOX релінг L=450 сірий	к-т
13641	LS BOX кріпл. задньої стінки для 2 релінгів біле	к-т	13637	LS BOX релінг L=450 білий	к-т
26571	LS BOX релінг L=270 білий		13576	LS BOX релінг L=500 сірий	к-т
15590	LS BOX релінг L=350 сірий	к-т	13639	LS BOX релінг L=500 білий	к-т

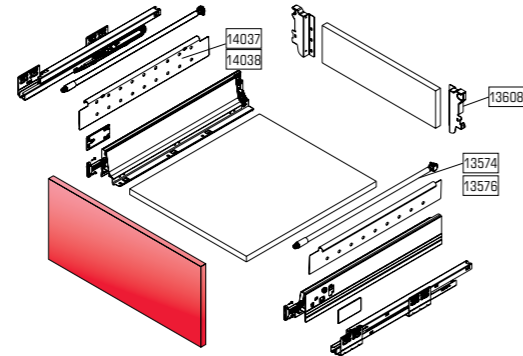
Комплектація **СИСТЕМ** висування

LS Box Perfect |

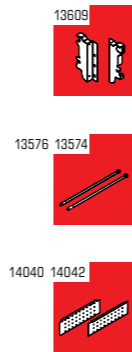
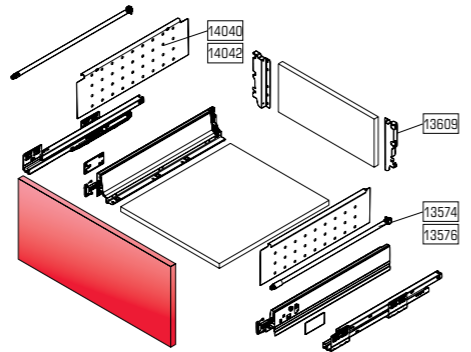
| LS Box Perfect

Комплектація **СИСТЕМ** висування

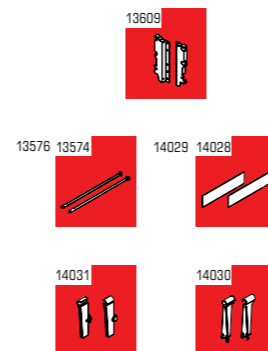
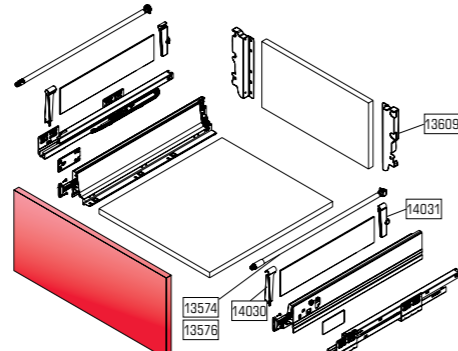
LS Box з низькою перфорованою боковиною



LS Box з високою перфорованою боковиною



LS Box зі скляною боковиною

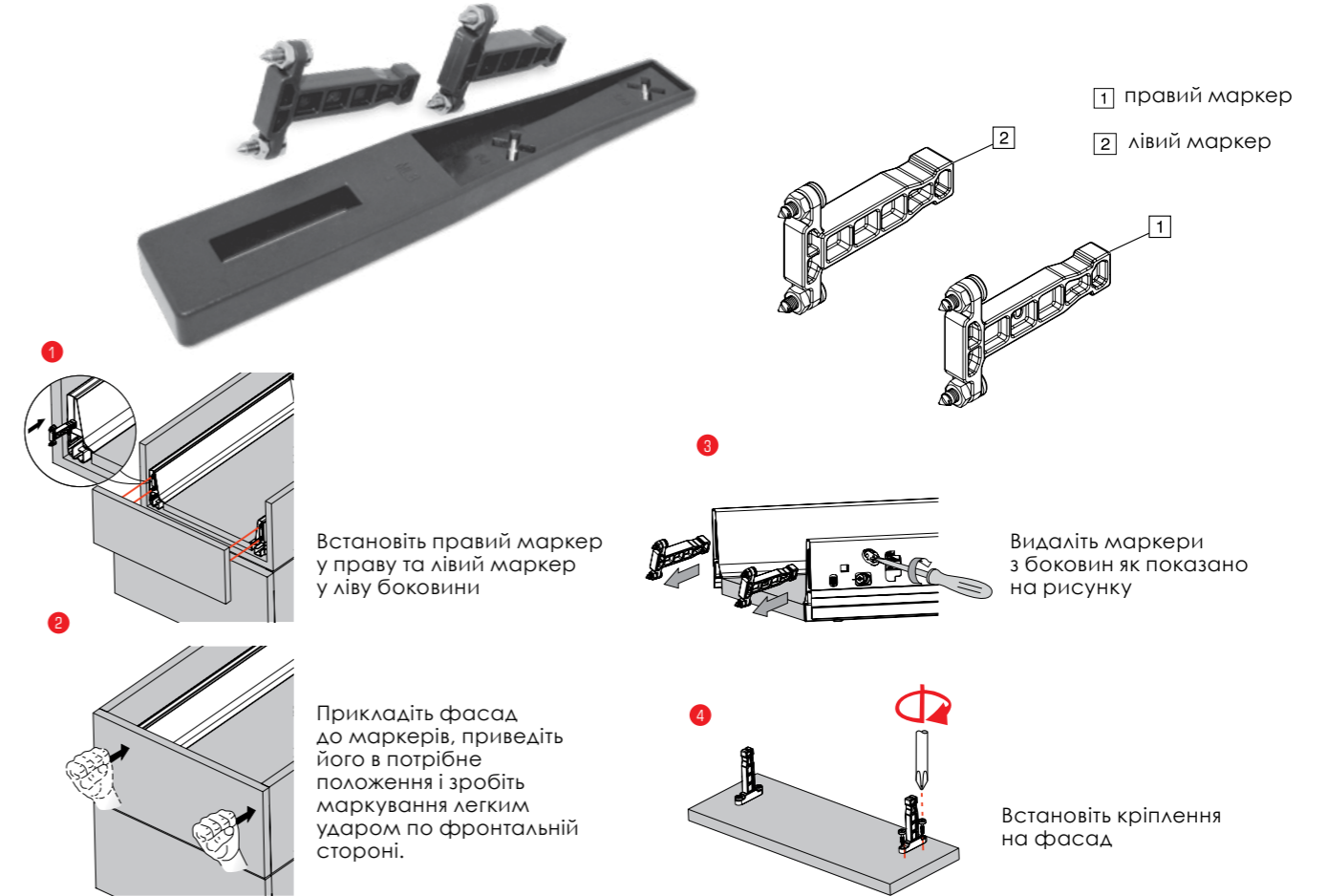


Код	Товар	Од. вим.
13637	LS BOX релінг L= 450 білий	
14040	LS BOX перфоров. боковина висока 450 мм Н=129 мм	к-т
14042	LS BOX перфоров. боковина висока 500 мм Н=129 мм	к-т
14037	LS BOX перфоров. боковина низька 450 мм Н=65 мм	к-т
14038	LS BOX перфоров. боковина низька 500 мм Н=65 мм	к-т

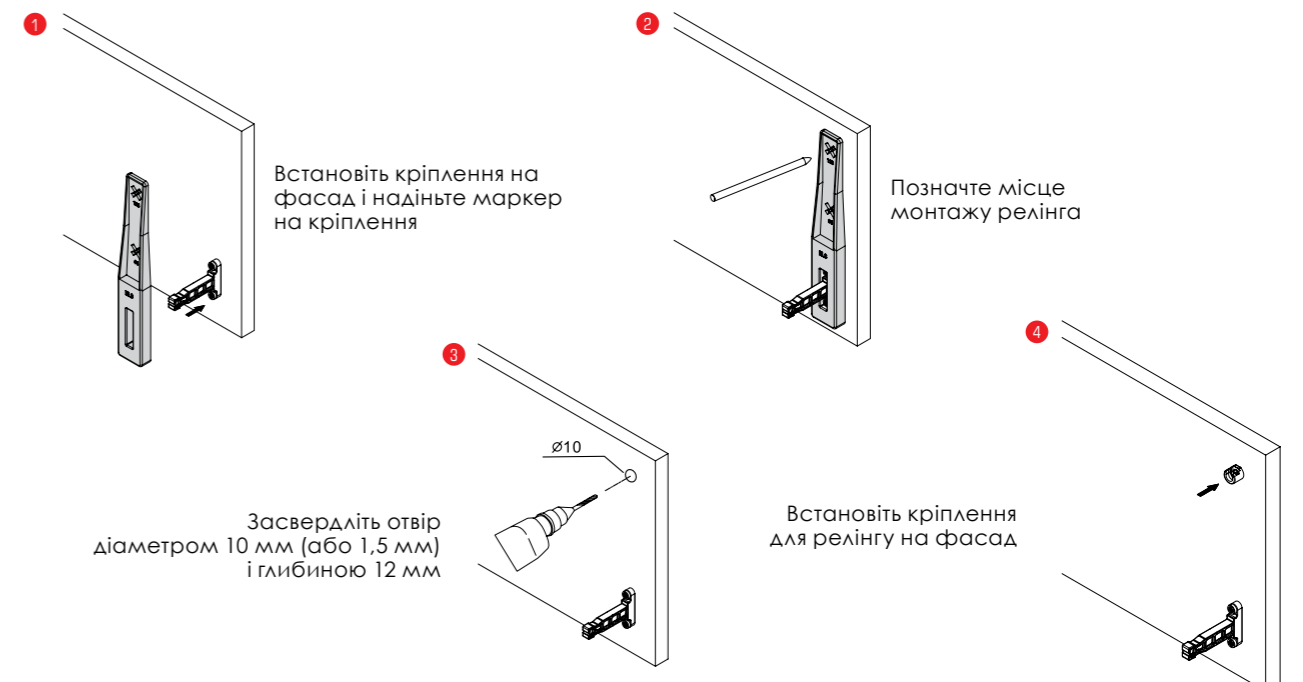
Код	Товар	Од. вим.
14028	LS BOX скляні боковини (450 мм) Н=98 мм	к-т
14029	LS BOX скляні боковини (500 мм) Н=98 мм	к-т
14031	LS BOX скляні боковини: кріплення задні	к-т
14030	LS BOX скляні боковини: кріплення передні	к-т

Для економії часу рекомендуємо використовувати маркери та шаблон для розмітки місць встановлення кріплень фасаду та релінгів.

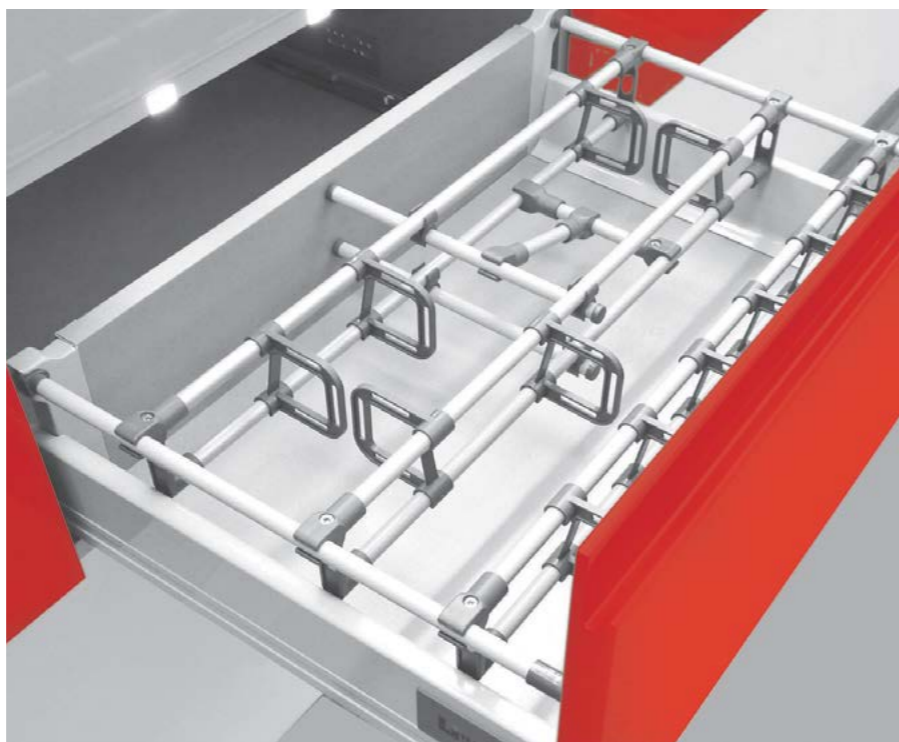
Комплект маркерів для розмітки місць встановлення кріплень фасаду



Маркер для розмітки місця встановлення релінгів на фасад



Акcesуари ДО СИСТЕМ ВИСУВАННЯ LS Box Perfect



Загальні характеристики:

Матеріал релінгів і поперечних стінок

алюміній

Матеріал кріплень і роздільників

пластик

Матеріал перфорованих боковин

сталь

Матеріал скляних боковин

матове скло

Покриття релінгів і перфорованих боковин

порошкове фарбування

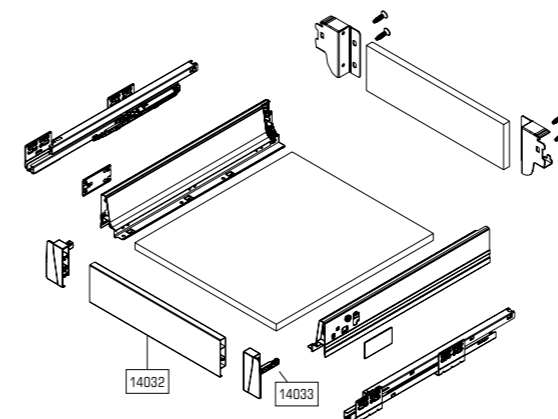
Переваги:

- Вміст шухляд завжди на своїх місцях, що дає змогу легко знаходити потрібний предмет
- Акcesуари дають змогу ефективніше використовувати простір шухляд
- Можливість легко поміняти положення роздільників або зняти їх частково чи повністю
- Ваші меблі служать Вашим унікальним потребам
- Тепер Ви можете розмістити в шухлядах крихкі предмети, наприклад, кераміку або скло, що було неможливо раніше
- Встановлення та зняття акcesуарів проводиться без інструментів
- Збільшення корисного об'єму шухляди в 1,5 - 2 рази

| LS Box Perfect

АКСЕСУАРИ ДО СИСТЕМ ВИСУВАННЯ

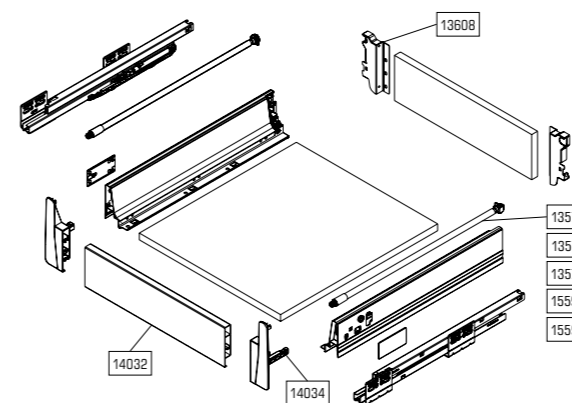
LS Box з внутрішнім фасадом без релінгів



ВШС - 98



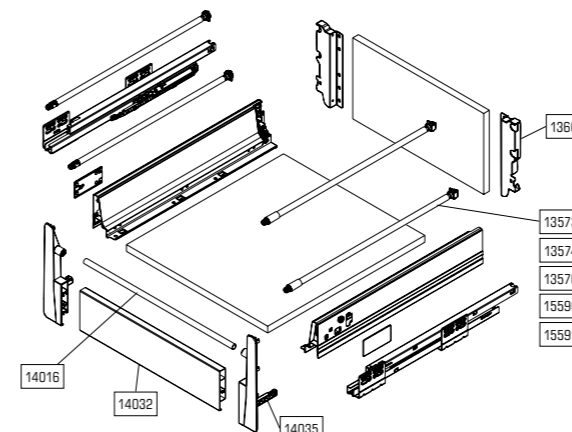
LS Box з внутрішнім фасадом та однією парою релінгів



ВШС - 98



LS Box з внутрішнім фасадом та двома парами релінгів

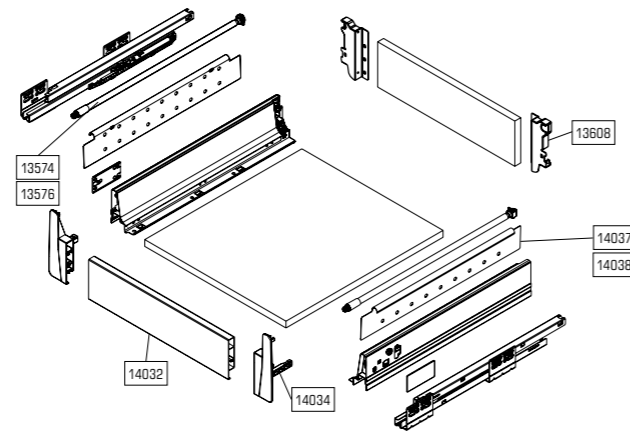


ВШС - 75

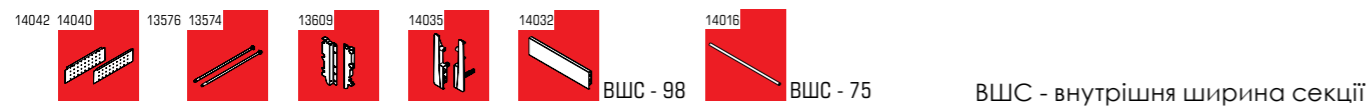
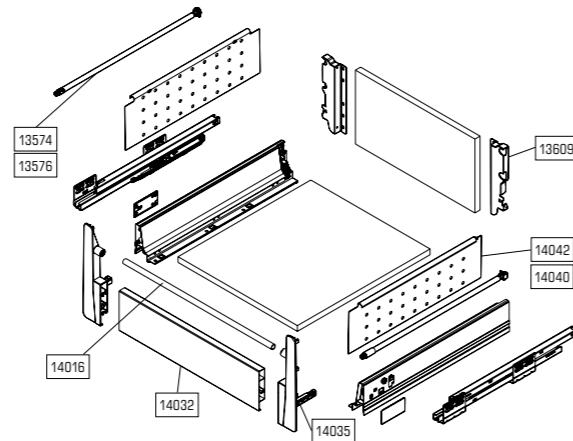
ВШС - 98



LS Box з внутрішнім фасадом і низькою перфорованою боковиною

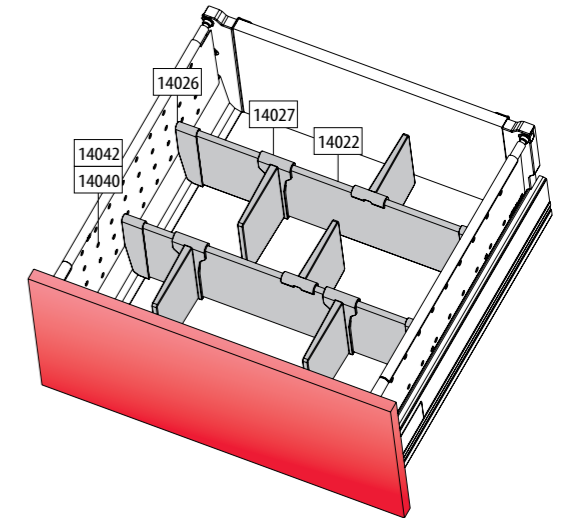
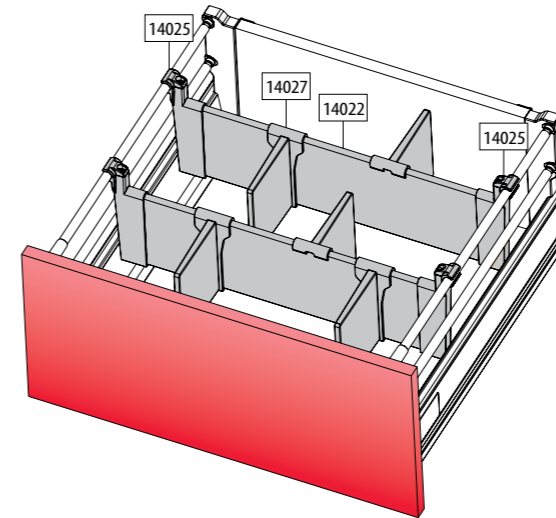


LS Box з внутрішнім фасадом і високою перфорованою боковиною



Код	Товар	Од. вим.	Код	Товар	Од. вим.
13608	LS BOX кріпл. задньої стінки для 1 релінга	к-т	14034	LS BOX внутр. фасад: кріпл. для шухляди з одинар. релінгом H=153 мм	к-т
13609	LS BOX кріпл. задньої стінки для 2 релінгів	к-т	14035	LS BOX внутр. фасад: кріпл. для шухляди з подвійним релінгом H=215 мм	к-т
15590	LS BOX релінг L=350	к-т	14032	LS BOX внутрішній фасад 1100 мм H=91 мм	шт.
13576	LS BOX релінг L=500	к-т	14037	LS BOX перфоров. боковина низька 450 мм H=65 мм	к-т
13573	LS BOX релінг L=400	к-т	14038	LS BOX перфоров. боковина низька 500 мм H=65 мм	к-т
13574	LS BOX релінг L=450	к-т	14040	LS BOX перфоров. боковина висока 450 мм H=129 мм	к-т
15591	LS BOX релінг L=550	к-т	14042	LS BOX перфоров. боковина висока 500 мм H=129 мм	к-т
14033	LS BOX внутр. фасад: кріпл. для шухляди без релінга H=96 мм	к-т	14016	LS BOX поперечний релінг 1100 мм	шт.

Види роздільників до систем LS Box Perfect

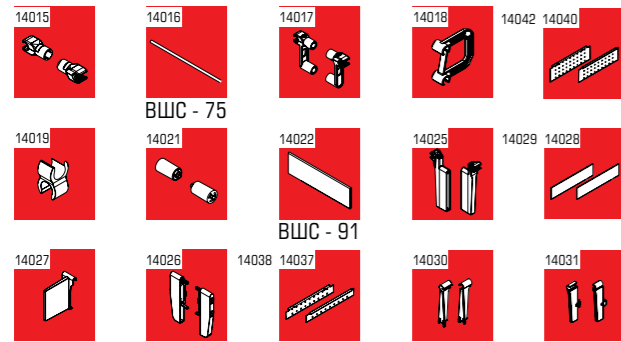
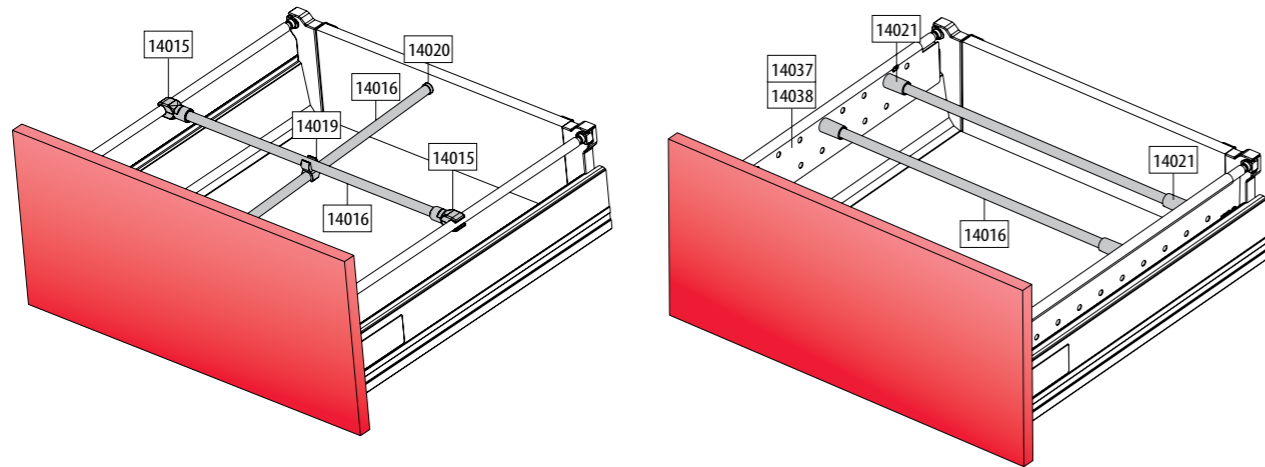


Перелік аксесуарів для систем висування LS Box Perfect

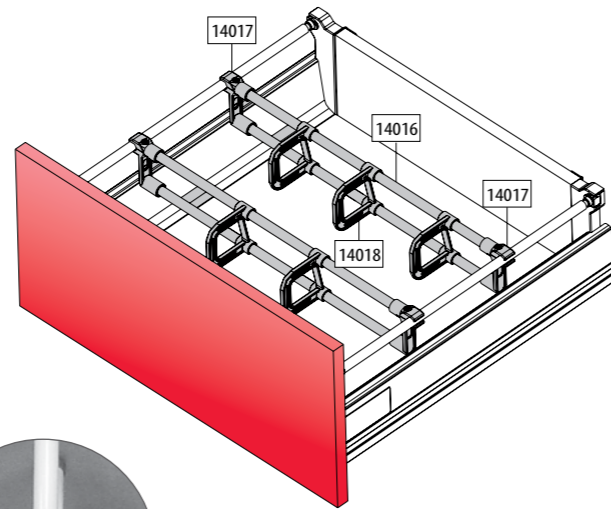
Код	Товар	Од. вим.	Код	Товар	Од. вим.
14037	LS BOX перфоров. боковина низька 450 мм H=65 мм	к-т	14018	LS BOX поперечний релінг подвійний: роздільник H=62 мм	шт.
14038	LS BOX перфоров. боковина низька 500 мм H=65 мм	к-т	14015	LS BOX поперечний релінг: кріплення	к-т
14040	LS BOX перфоров. боковина висока 450 мм H=129 мм	к-т	14021	LS BOX поперечний релінг: кріплення до перф. боковини	к-т
14042	LS BOX перфоров. боковина висока 500 мм H=129 мм	к-т	14019	LS BOX релінг перехресний: з'єднувач	шт.
14022	LS BOX поперекова стінка 1100 мм H=111 мм	шт.	14020	LS BOX релінг роздільний: заглушка	шт.
14025	LS BOX поперечна стінка: кріпл. до релінга H=147 мм	к-т	14028	LS BOX скляні боковини (450 мм) H=98 мм	к-т
14026	LS BOX поперечна стінка: кріплення до перф. боковини H=115 мм	к-т	14029	LS BOX скляні боковини (500 мм) H=98 мм	к-т
14027	LS BOX поперечна стінка: роздільник H=117 мм	шт.	14031	LS BOX скляні боковини: кріплення заднє	к-т
14016	LS BOX поперечний релінг 1100 мм	шт.	14030	LS BOX скляні боковини: кріплення переднє	к-т
14017	LS BOX поперечний релінг подвійний: кріплення H=66 мм	к-т			



Види роздільників до систем LS Box



ВШС - внутрішня ширина секції

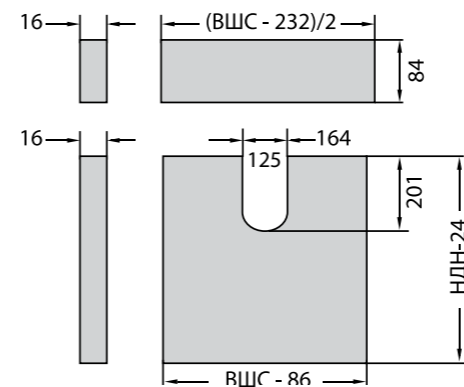


LS BOX вставка U-подібна для шухляд під мийкою

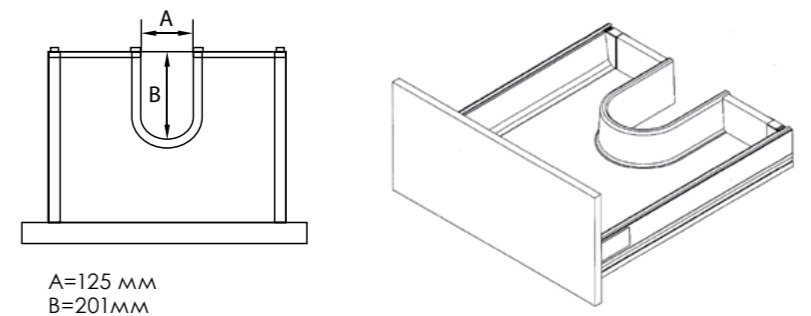
Загальні характеристики:

Матеріал	пластик
Колір	сірий
Загальна висота вставки	H=89 мм

Розміри дна та задньої стінки



Корисний простір



Позначення на кресленнях:

НДН - номінальна довжина напрямної
ВШС - внутрішня ширина секції



Незалежні кріплення релінгів до задньої стінки шухляди

Загальні
характеристики:

Матеріал
пластик
Колір
білий, сірий

Переваги:

- Незалежні кріплення дозволяють встановлювати релінги на будь-якій висоті у будь-якій кількості, що дає більше можливостей для індивідуальних рішень
- Економія
- Більш ефективна організація внутрішнього простору шухляд LS Box (за рахунок поперечних релінгів та стінок, роздільників, перфорованих боковин)



СИСТЕМИ ВИСУВАННЯ
ERGO BOX



Загальні характеристики:

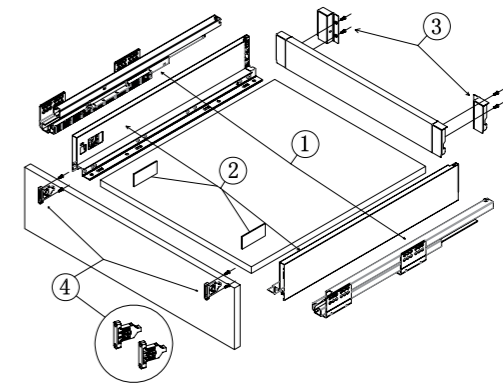
Товщина боковин	13,2 мм
Номінальне навантаження	40 кг
Комплект	2 боковини, 2 напрямні, 2 кріплення задньої стінки, кріплення фасаду, декоративні заглушки, набір шурупів, інструкція
Тип висунання	повне
Діапазон довжин	350, 400, 450, 500 мм
Висота боковин	N= 88 мм, 171 мм
Матеріал	холоднокатана сталь
Покриття	порошкове фарбування
Колір покриття	графіт, білий
Регулювання положення фасаду по вертикалі	+/- 2 мм
Регулювання положення фасаду по горизонталі	+/- 1,5 мм
Вбудована система плавного безшумного закривання	+
М'яка зупинка при повному відкритті	+
Інструкція	в кожному комплекті
Гарантія / Кількість циклів	10 років / 100 00

Переваги:

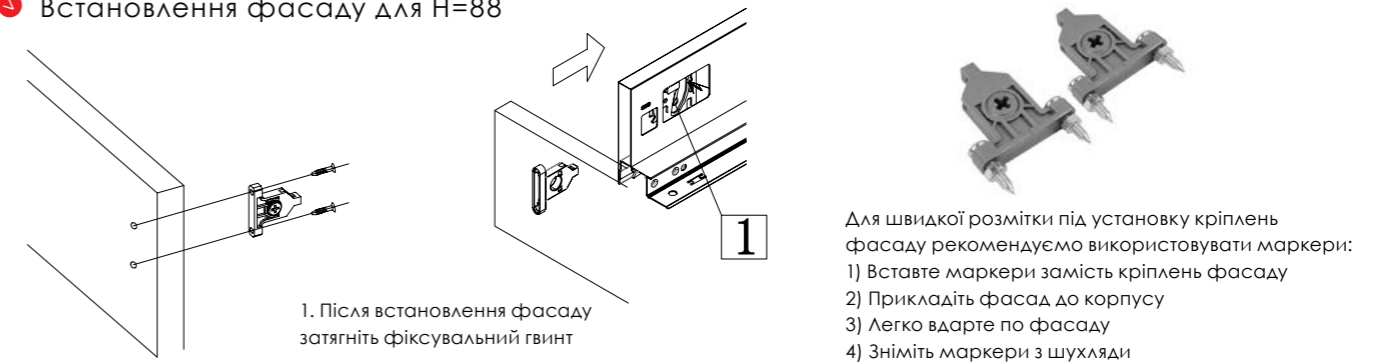
- Зручність складання: всі частини системи ERGO BOX кріпляться між собою без інструментів
- Синхронний рух напрямних забезпечується системою зубчастої передачі
- Плавний рух і безшумне закривання шухляд Ergo Box створюють атмосферу легкості та комфорту
- М'яка зупинка в точці максимального відкриття
- Актуальний дизайн. ERGO BOX - це поєднання елегантності, строгості та високої функціональності.
- Більше внутрішнього простору.
- Завдяки тонким і прямим боковинам, шухляди стали більш місткими, при цьому зовні вони мають лаконічний і стильний вигляд.
- Ergo box має просту і зручну систему зняття шухляд з напрямних - від натискання на важелі під боковинами.
- Зручне регулювання, яке здійснюється зсередини шухляди.

Склад комплекту для N=88

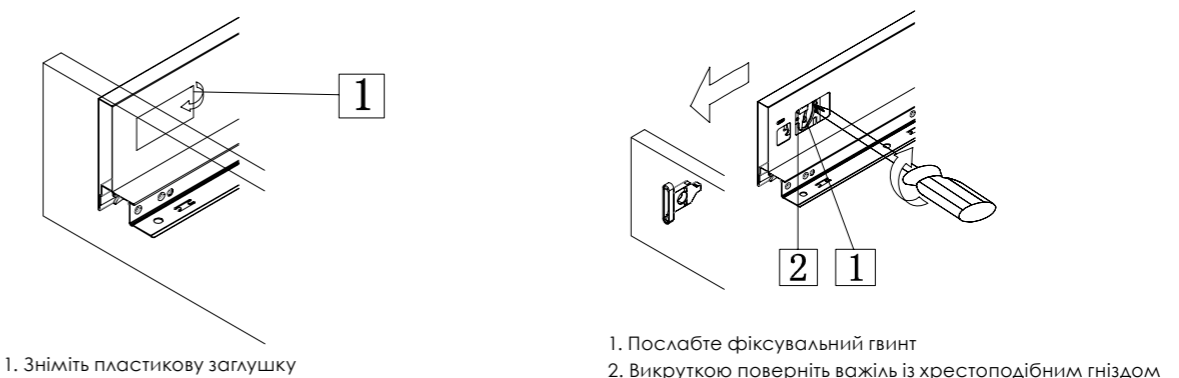
- Позначення на кресленнях:**
- 1 - напрямні
 - 2 - боковини із заглушками
 - 3 - кріплення задньої стінки
 - 4 - кріплення фасаду



Встановлення фасаду для N=88

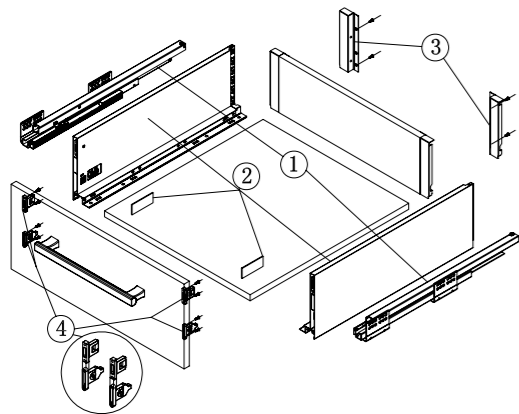


Зняття фасаду для N=88



ERGO BOX H=171

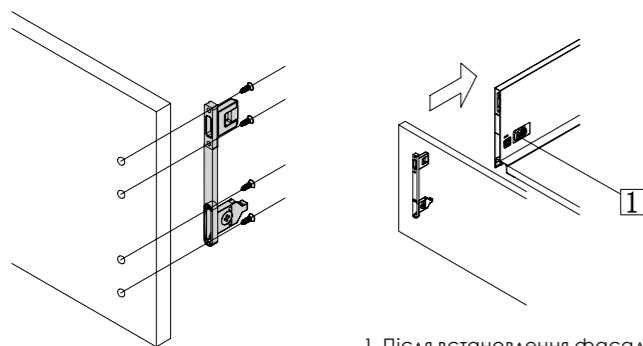
Склад комплекту для H=171



Позначення на кресленнях:

- 1 - напрямні
- 2 - боковини із заглушками
- 3 - кріплення задньої стінки
- 4 - кріплення фасаду

Встановлення фасаду для H=171

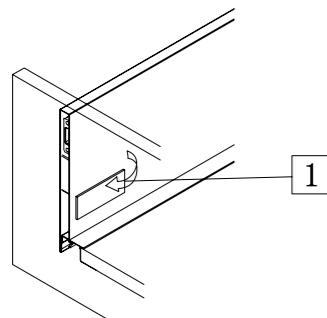


1. Після встановлення фасаду затягніть фіксувальний гвинт.

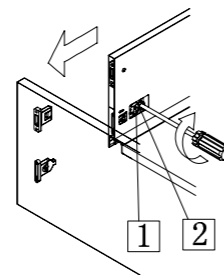


- Для швидкої розмітки під установку кріплень фасаду рекомендуємо використовувати маркери:
- 1) Вставте маркери замість кріплень фасаду
 - 2) Прикладіть фасад до корпусу
 - 3) Легко вдарте по фасаду
 - 4) Зніміть маркери з шухляди

Зняття фасаду для H=171



1. Зніміть пластикову заглушку



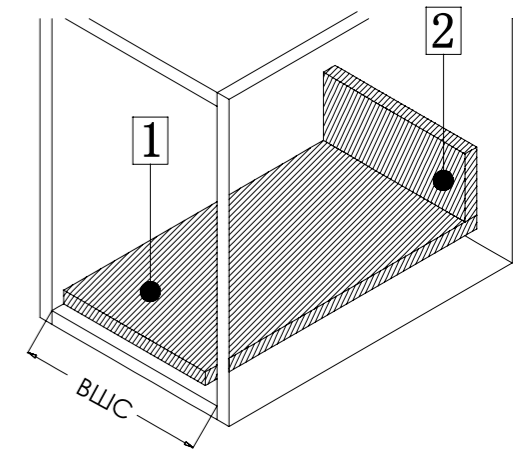
- 1. Послабте фіксувальний гвинт
- 2. Вставте викрутку в хрестоподібне гніздо і поверніть. Зніміть фасад.

Розміри дна і задньої стінки (товщина 16 мм)

Позначення на кресленнях:

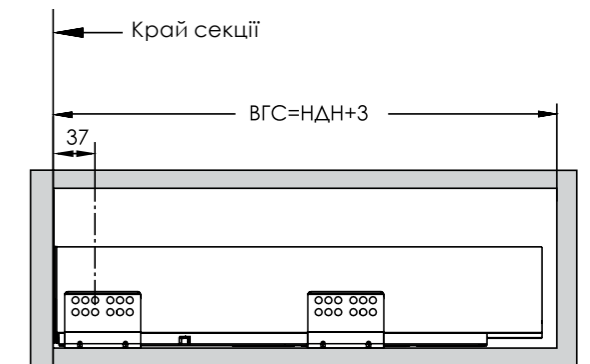
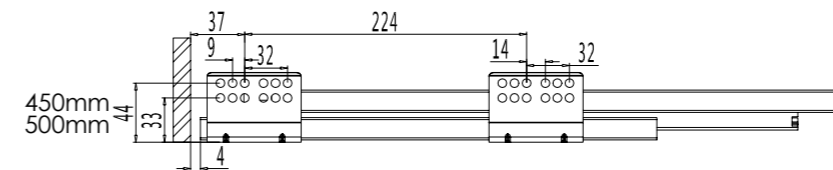
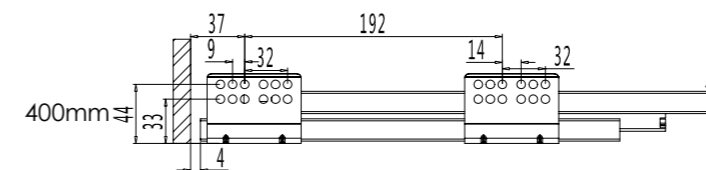
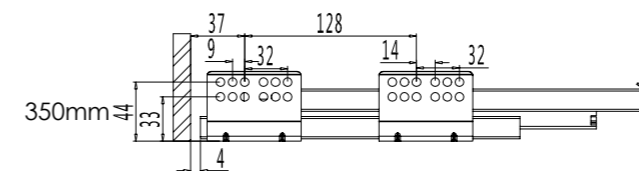
- 1. Ширина дна = ВШС-75 ± 0,5мм
Довжина дна = НДН -10мм
- 2. Ширина задньої стінки = ВШС-87 ± 0,5мм
Висота задньої стінки:
для Ergo Box (H=88): 68 мм
для Ergo Box (H=171): 151 мм

ВШС - внутрішня ширина секції
НДН - номінальна довжина напрямних



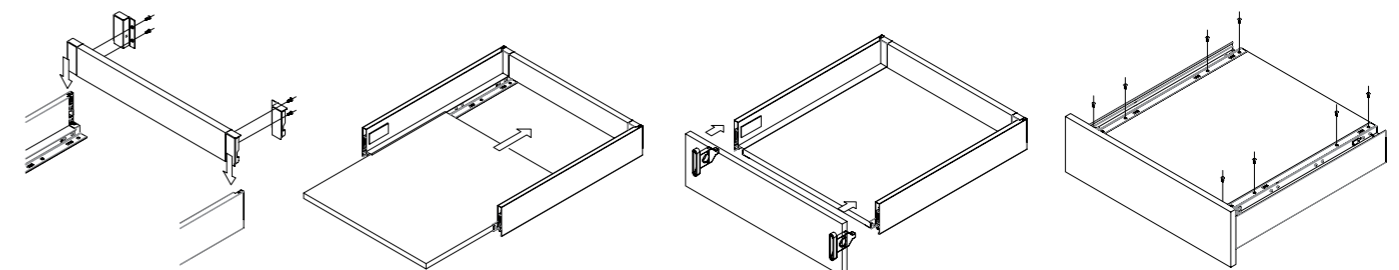
Установчі розміри напрямних

НДН



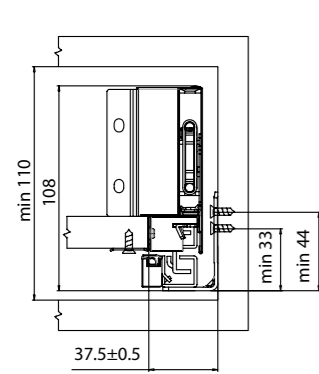
ВГС - Внутрішня глибина секції

Складання шухляди

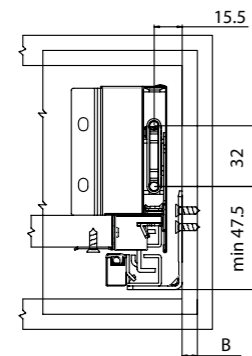


Установчі розміри для ERGO BOX з висотою боковин H=88

Мінімальна висота секції 110мм

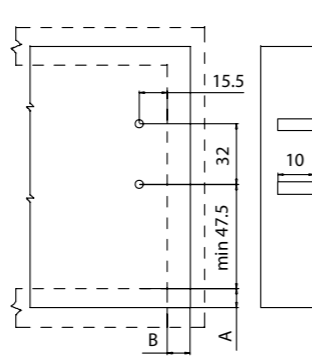


Розрахунок розміру фасаду



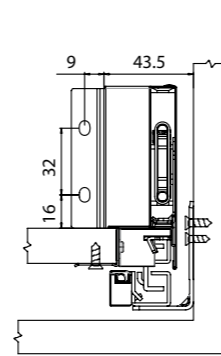
B - Накладання фасаду (індивідуально)

Розміри для встановлення кріплень фасаду



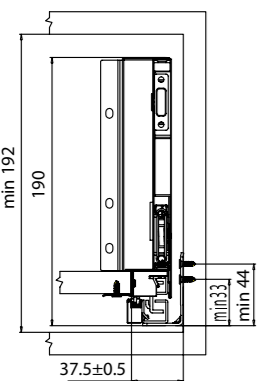
A, B - Накладання фасаду (індивідуально)

Розміри для встановлення задньої стінки

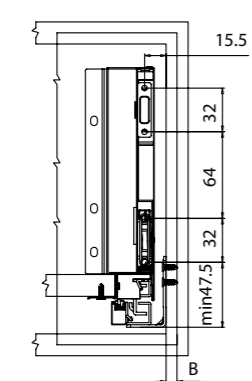


Установчі розміри для ERGO BOX з висотою боковин H=171

Мінімальна висота секції 192мм

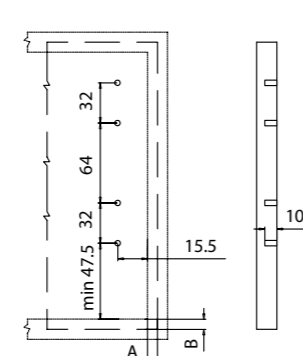


Розрахунок розміру фасаду



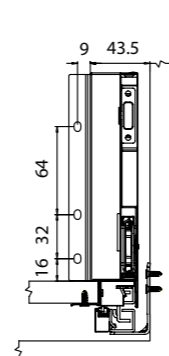
B - Накладання фасаду (індивідуально)

Розміри для встановлення кріплень фасаду



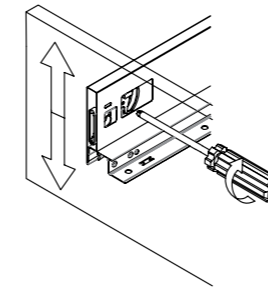
A, B - Накладання фасаду (індивідуально)

Розміри для встановлення задньої стінки

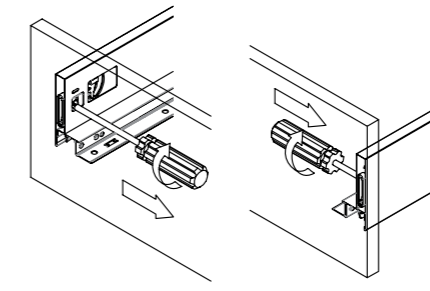


Регулювання положення фасаду

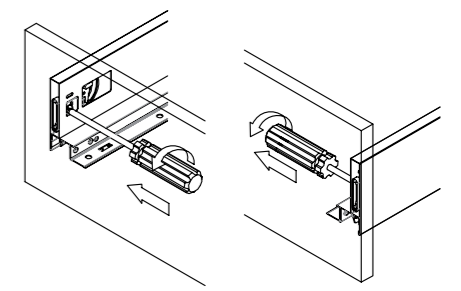
Регулювання фасаду по вертикалі ±2мм



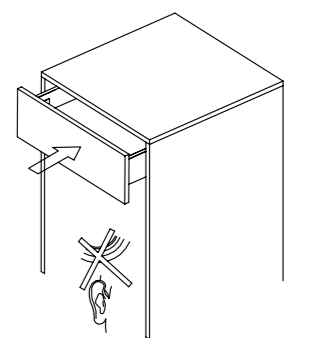
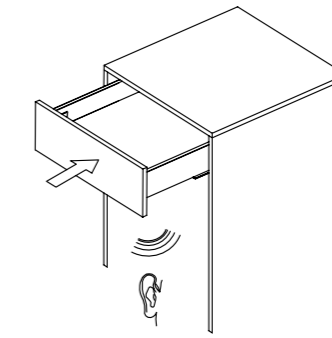
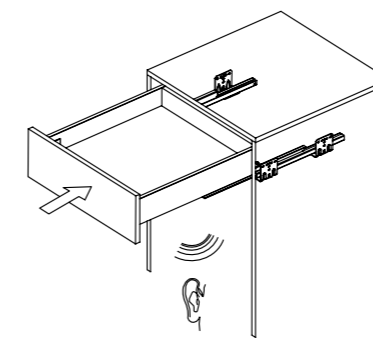
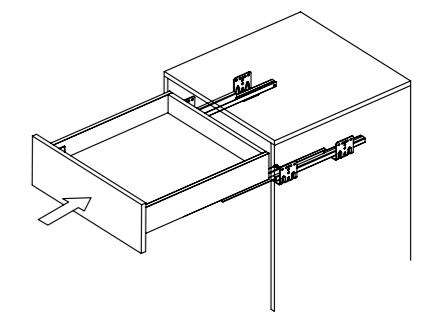
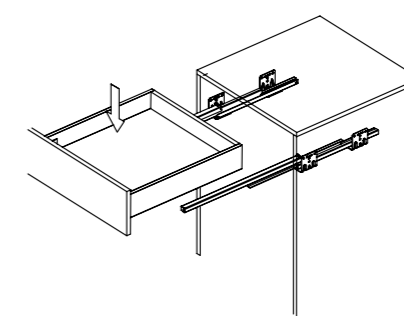
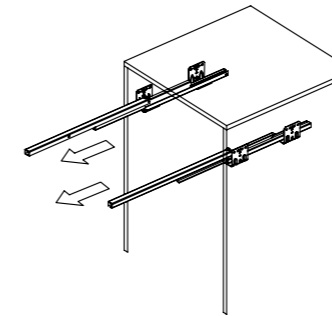
Регулювання фасаду по горизонталі: вправо на 2 мм



Регулювання фасаду по горизонталі: вліво на 2 мм

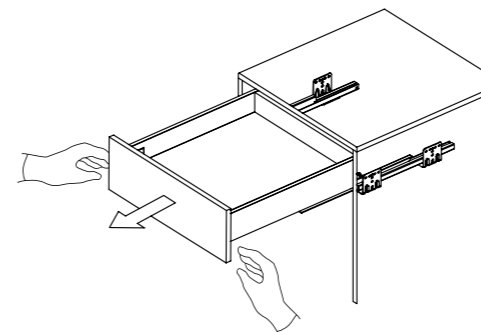


Встановлення шухляди



Перевірка роботи дотягувача: якщо після встановлення шухляда працює зі стукотом, рекомендується повторно відкрити і швидко закрити шухляду, щоб вона повністю зафіксувалася на напрямних.

Зняття шухляди



Натисніть на металеві клавіші під боковинами і потягніть шухляду на себе



Релінги з незалежними кріпленнями

Загальні характеристики:

Матеріал релінгів / матеріал кріплень	алюміній, пластик / пластик
Колір	білий, графіт
Розміри	висота: 23мм, товщина: 13мм, довжина: 350-500 мм
Комплектація	2 релінга, 2 кріплення до фасаду, 2 кріплення до задньої стінки

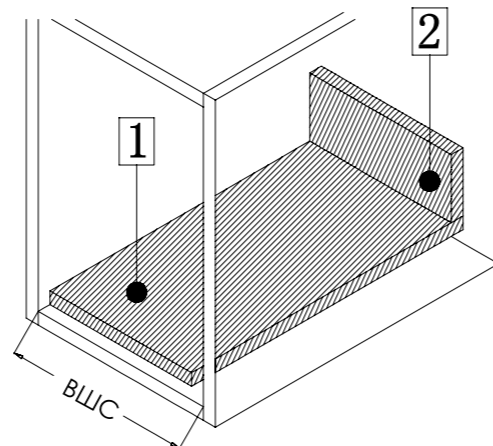
Переваги:

- Збільшення корисного простору шухляди
- Сучасна прямокутна форма, естетичний зовнішній вигляд, якісні матеріали.
- Можливість тимчасового зняття та повторної установки релінгів без інструментів
- Можливість встановлення на релінги поперечної стінки
- Широкі можливості для індивідуальних рішень (будь-яка висота задньої стінки, будь-яка кількість релінгів)
- Підвищення жорсткості шухляд з високим фасадом, та корекція його положення завдяки функції налаштування довжини релінгів (0~+8мм)

Розміри дна і задньої стінки (товщина 16 мм) для шухляд з релінгами

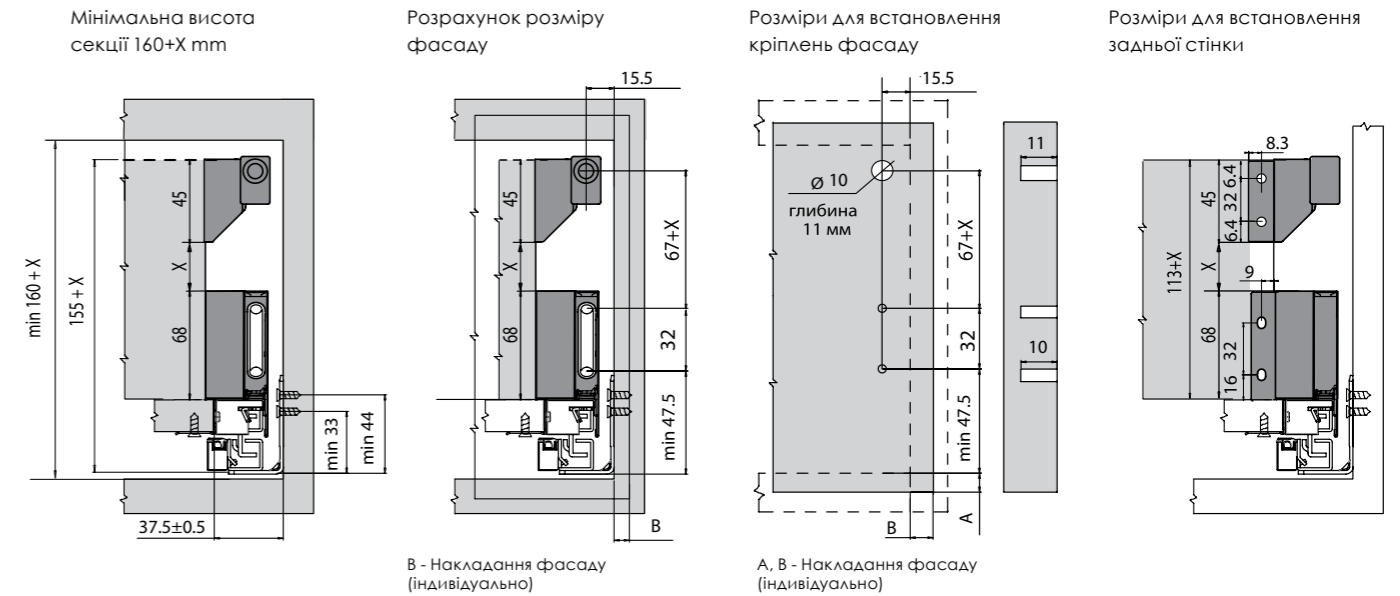
1. Ширина дна = ВШС-75 ± 0,5мм
Довжина дна = НДН -10мм
2. Ширина задньої стінки = ВШС-87 ± 0,5мм
Висота задньої стінки для шухляд з 1 парою релінгів*:
для Ergo Box (H=88): 113+X
для Ergo Box (H=171): 196+X

Де:
ВШС - внутрішня ширина секції
НДН – номінальна довжина напрямних
X – відстань по вертикалі між кріпленням Ergo Box-а до задньої стінки та кріпленням релінга



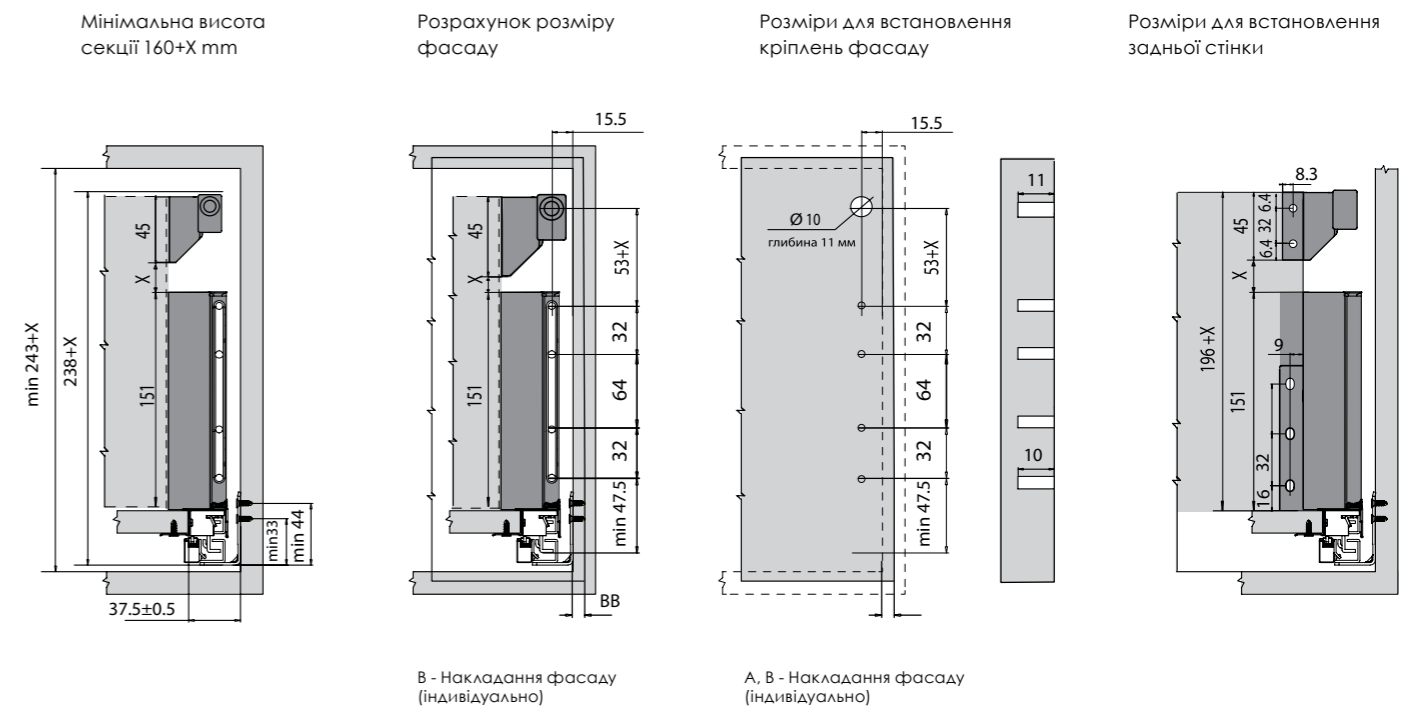
* для кожної додаткової пари релінгів висота задньої стінки збільшується на 45+X мм

Установчі розміри для ERGO BOX з висотою боковин Н=88 та 1 парою релінгів**



X – відстань по вертикалі між кріпленням Ergo Box-а до задньої стінки та кріпленням релінга

Установчі розміри для ERGO BOX з висотою боковин Н=171 та 1 парою релінгів**



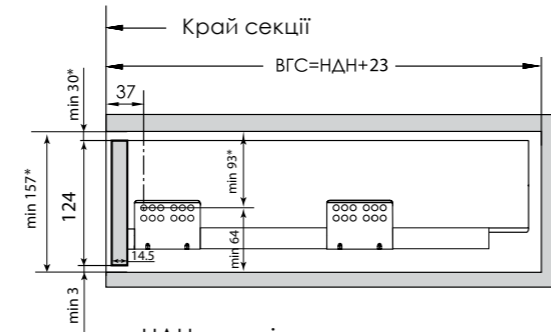
X – відстань по вертикалі між кріпленням Ergo Box-а до задньої стінки та кріпленням релінга

** для кожної додаткової пари релінгів мінімальна висота секції, висота задньої стінки та висота додаткових отворів Ø10 мм на фасаді збільшується на 45+X мм

Внутрішній фасад для ERGO BOX H-88



Необхідна внутрішня висота та глибина секції (ВГС)

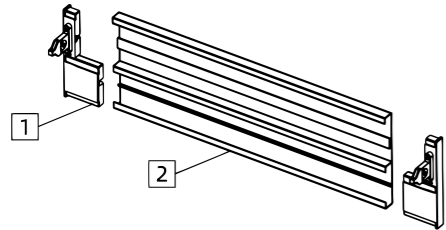


НДН – номінальна довжина напрямних



УВАГА!

*Оскільки роль ручки виконує фасад, потрібно для шухляди Н-88 врахувати простір для пальців. На схемі він зображений над шухлядою і складає 30 мм.



Необхідні компоненти (пропонуються окремо):

1. Кріплення внутрішнього фасаду білий / графіт (H = 124) для ERGO BOX H - 88
2. Внутрішній фасад білий / графіт L = 1100mm для ERGO BOX (підрізається з розрахунку ВШС-18,5мм, де ВШС – внутрішня ширина секції.)**

Внутрішній фасад з релінгом для ERGO BOX H-171



Необхідна внутрішня висота та глибина секції (ВГС)

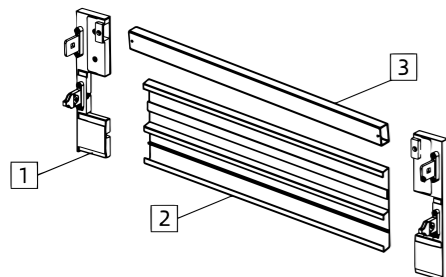


НДН – номінальна довжина напрямних

* У випадку внутрішнього фасаду з релінгом для Ergo Box H-171 додатковий простір для пальців над шухлядою можна додати за бажанням. На схемі він відсутній.

**Для довідки.

- Одного фасаду L=1100 вистачить (при умові, що товщина різь складає 1мм):
- на 2 шухляди при ВШС не більше 568 мм (1 різь: $(1100-1):2+18,5=568$ мм)
 - на 3 шухляди при ВШС не більше 384,5 мм (2 різь: $(1100-2):3+18,5=384,5$ мм)



Необхідні компоненти (пропонуються окремо):

1. Кріплення внутрішнього фасаду білий / графіт (H = 210) для ERGO BOX H = 171
2. Внутрішній фасад білий / графіт L = 1100mm для ERGO BOX (підрізається з розрахунку ВШС-18,5мм) **
3. Релінг для внутрішнього фасаду білий / графіт L = 1100mm для ERGO BOX H = 171 (підрізається з розрахунку ВШС-90,5мм, де ВШС – внутрішня ширина секції.)

Аксесуари для організації внутрішнього простору шухляд ERGO BOX



Загальні характеристики:

Матеріал	алюміній, пластик
Колір	білий, графіт
Сумісність	ERGO BOX H-171 з/без релінгів, ERGO BOX H-88 з релінгами і висотою задньої стінки min 137 мм

Переваги:

- Завдяки поперечним стінкам та роздільникам простір шухляд використовується значно ефективніше
- Всі предмети завжди на своєму місці
- Можливість зміни положення стінок та роздільників
- Можливість індивідуальних рішень (наприклад, заміна металевої частини роздільника на довшу або коротшу, а також заміна декоративної заглушки роздільника на друге кріплення до поперечної стінки для з'єднання двох поперечних стінок між собою)

Необхідні компоненти (пропонуються окремо):



Поперечна стінка L = 1100mm для ERGO BOX

Колір: білий, графіт
(підрізається з розрахунку ВШС-73мм), де ВШС – внутрішня ширина секції.

Для довідки: Однієї поперечної стінки L=1100 вистачить
(при умові, що товщина різь складає 1мм):

- на 2 шухляди при ВШС не більше 622,5 мм (1 різь: $(1100-1):2+73=622,5$ мм)
- на 3 шухляди при ВШС не більше 439 мм (2 різь: $(1100-2):3+73=439$ мм)



Кріплення поперечної стінки (H = 135) для ERGO BOX

Колір: білий, графіт



Роздільник на поперечну стінку (W = 92) для ERGO BOX

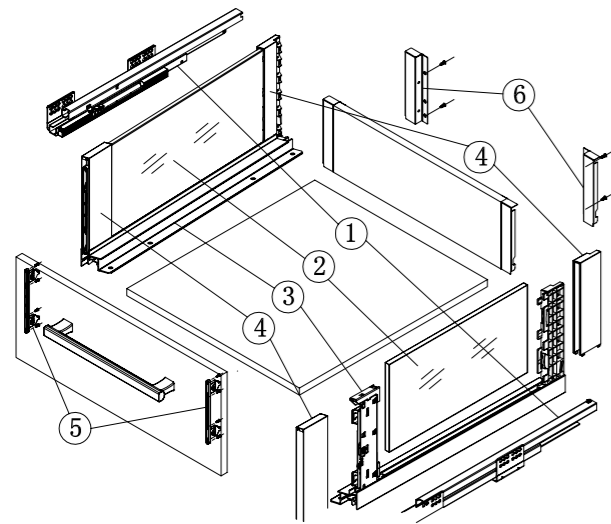
Колір: білий, графіт

ERGO BOX
H-171
зі скляними
боковинами



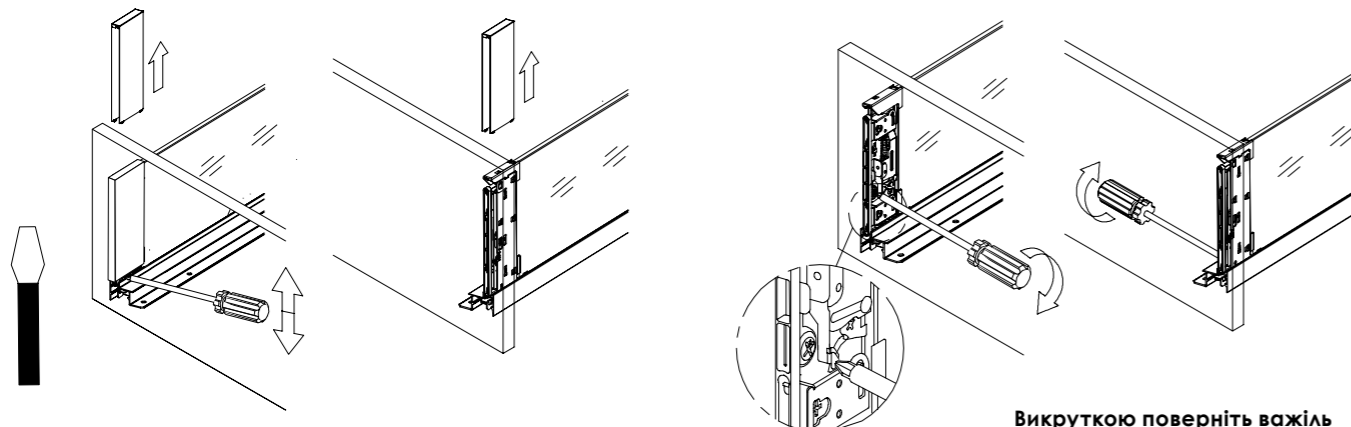
Колір металевої частини: білий, графіт
Номінальна довжина напрямних НДН: 450, 500 мм

Склад комплекту



1. Напрямні
2. Скляні вставки
3. Боковини
4. Передні та задні декоративні заглушки
5. Кріплення фасаду
6. Кріплення задньої стінки

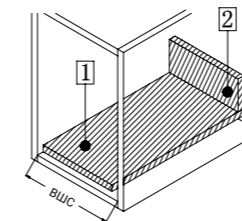
Зняття фасаду



За допомогою тонкої плоскої викрутки зніміть передні декоративні заглушки

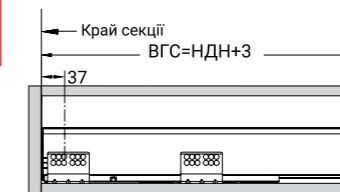
Викруткою поверніть важіль з хрестоподібним отвором. Зніміть фасад

розміри дна і задньої стінки

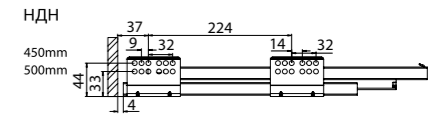


- ВШС - внутрішня ширина секції
НДН - номінальна довжина напрямних
ВГС= Внутрішня глибина секції
- 1 Ширина дна = ВШС-75 ± 0,5мм
Довжина дна = НДН-7 мм
Товщина дна: 16 мм
 - 2 Ширина задньої стінки = ВШС-87 ± 0,5мм
Висота задньої стінки: 171 мм
Товщина задньої стінки: 16 мм

внутрішня глибина секції

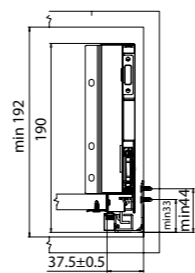


установчі розміри напрямних

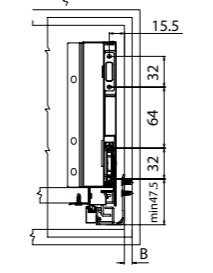


установчі розміри для ERGO BOX зі скляними боковинами

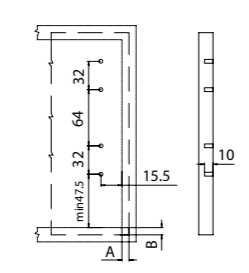
Мінімальна висота секції 192мм



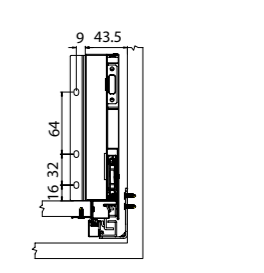
Розрахунок розміру фасаду



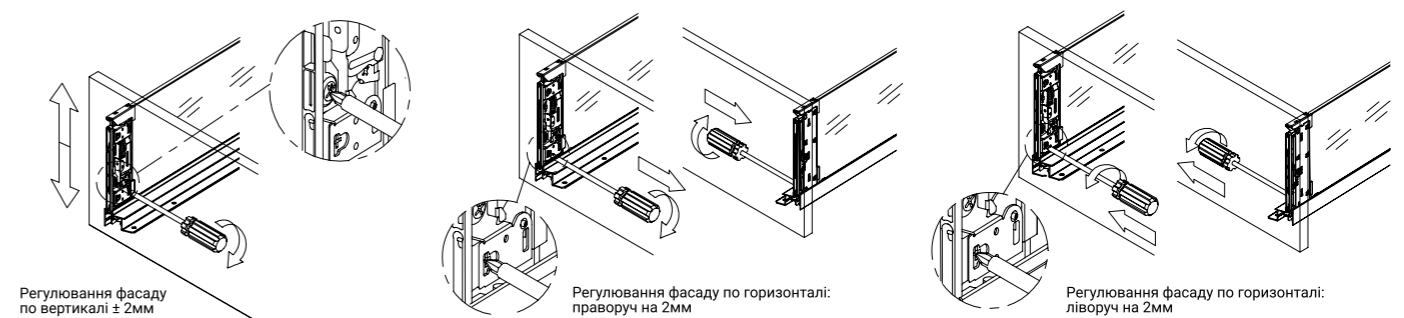
Розміри для установки кріплення фасаду



Розміри для установки кріплення задньої стінки



Регулювання положення фасаду



Регулювання фасаду по вертикалі ± 2мм

Регулювання фасаду по горизонталі: праворуч на 2мм

Регулювання фасаду по горизонталі: ліворуч на 2мм



Загальні характеристики:

Діапазон навантажень, N (Ньютонів)	50N, 60N, 80N, 80N, 100N, 120N, 160N
Робоча речовина	інертний газ (азот)
Наявність кріплень	для дерев'яних або алюмінієвих фасадів
Матеріал штока	сталь, хром
Матеріал робочої камери	сталь
Матеріал опорних наконечників	сталь
Товщина стінки робочої камери	1 мм
Робоче положення	штоком вниз
Діапазон робочих температур	від - 35°C до +80°C
Рекомендована кількість ліфтів на 1 фасад	2 шт
Гарантія / Кількість відкривань	10 років / 100 000

Переваги:

- Робоча речовина - інертний газ (азот). Азот не викликає корозію корпусу і не призводить до старіння гумових прокладок і ущільнювачів. Завдяки азоту газові ліфти Linken System працюють довгі роки
- Спеціальна конструкція поршня забезпечує плавне відкривання і безшумну зупинку фасаду у верхній точці
- Встановлення та зняття ліфта без інструментів, що стало можливим завдяки новій формі стопорної скоби
- Широкий діапазон навантажень (50 N - 160 N) дає змогу підібрати ліфт Linken System як для мініатюрних, так і для дуже масивних фасадів
- Газові ліфти Linken System можуть працювати в будь-яких температурних умовах (від - 35°C до +80°C)
- Сталеві опорні наконечники більш стійкі до зносу і великих навантажень

- Кріплення для фасадів з вузького алюмінієвого профілю входять до комплекту



Примітка:
Не сумісне з дотягувачем

- Дотягувачі для газових ліфтів пропонуються окремо (стор. 135)



Увага:

- Газовий ліфт обов'язково встановлюється штоком донизу - це забезпечує доступ мастильного агента до всіх робочих частин.
- Гільза газового ліфта перебуває під високим тиском. Не розкривати!
- Не піддавати ліфт ударам і впливу бокового зусилля.
- Не фарбувати.
- Не використовувати додаткові мастильні матеріали.
- Під час встановлення чітко дотримуйтесь інструкції з монтажу

Таблиця підбору зусилля ліфтів для фасадів різної ваги та висоти

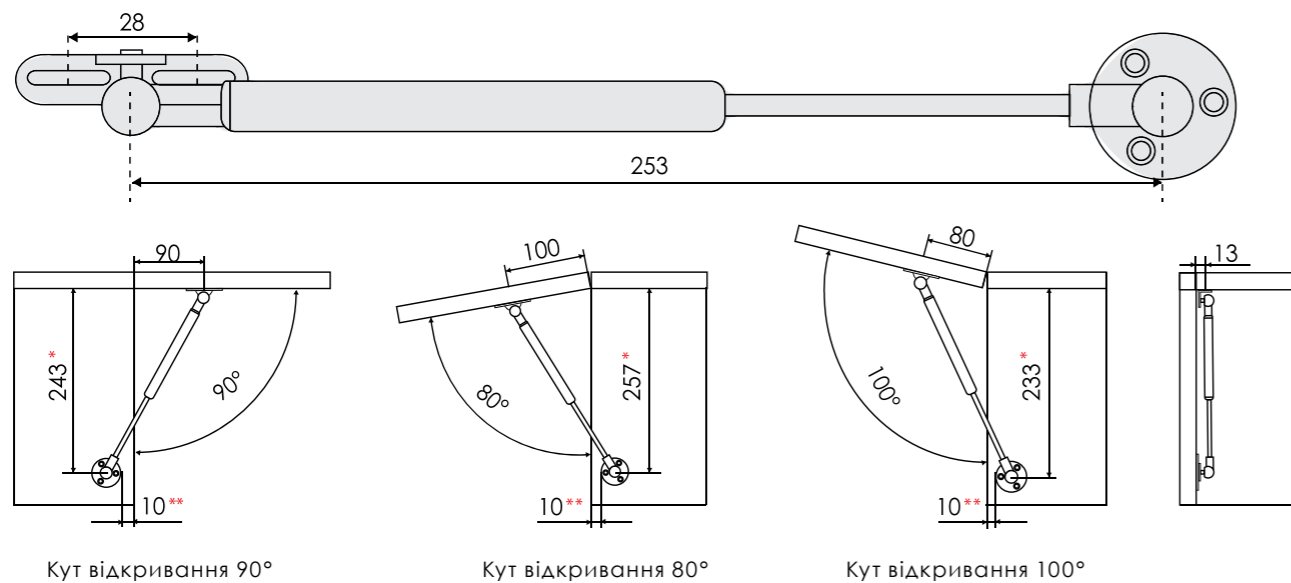
Зусилля ліфтів (N)	Вага фасаду (кг)			
	Висота фасаду (mm)			
	300 mm	400 mm	500 mm	600 mm
50 N	4,2	3,3	2,2	1,2
60 N	4,9	3,7	2,6	1,6
80 N	6,6	4,9	3,6	2,3
100 N	8,3	6,1	4,6	3
120 N	10	7,3	5,6	3,7
* 160 N	12,5	9,5	7	4,7

* Ліфти 160 N мають посилені кріплення

Примітки:

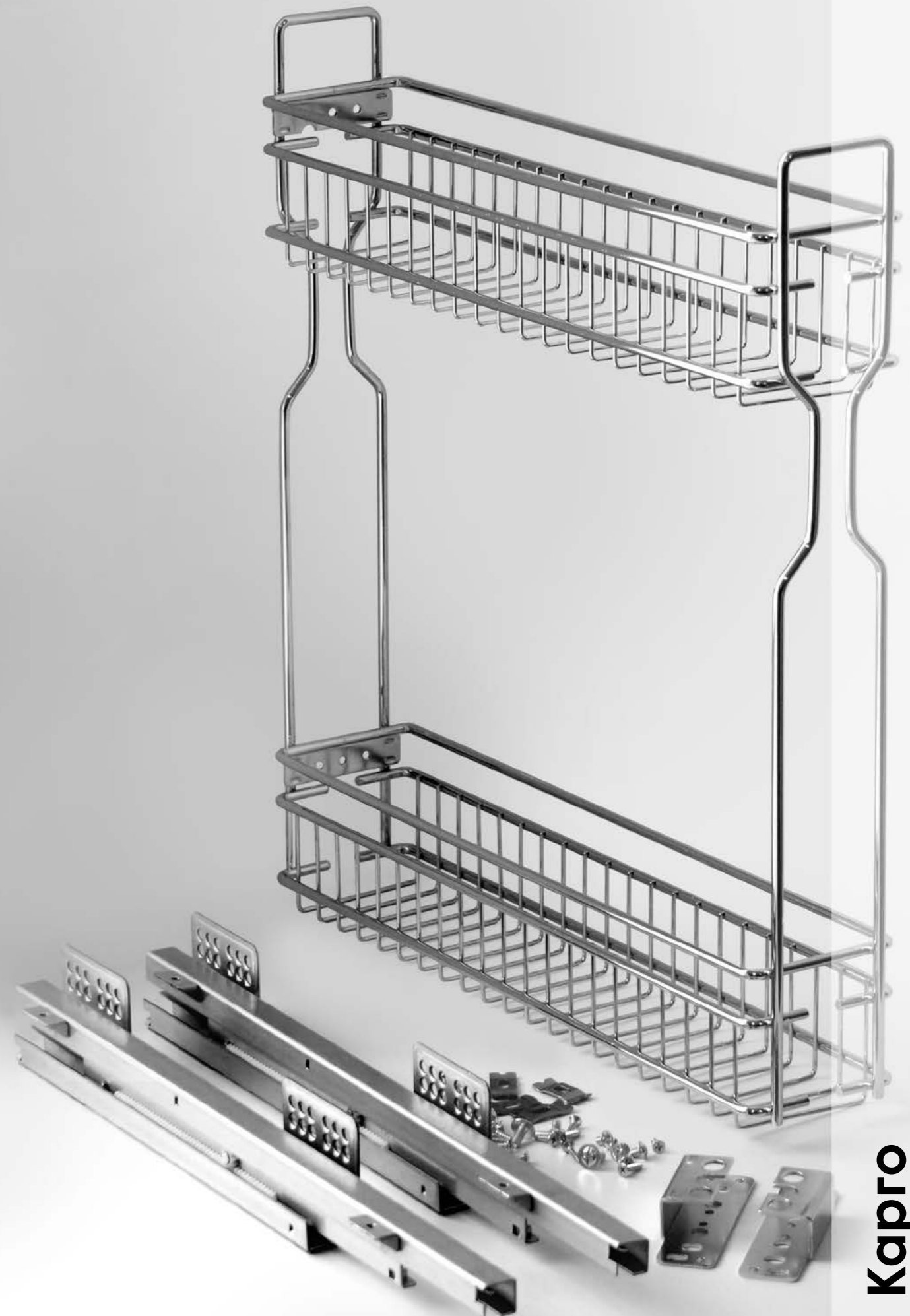
- У таблиці вказано максимальну вагу фасадів із кутом відкриття 90°
- Під час розрахунку ваги фасаду вага ручки подвоюється
- Для кута відкриття 80° максимальна вага фасаду на 10% більша
- Для кута відкриття 100° максимальна вага фасаду на 10% менша
- Дані наведено із розрахунку 2 ліфти на 1 фасад
- Зазначена вага фасадів є довідковою

Монтажна схема



Примітки:

- Розмір вказано для зовнішнього фасаду (з накладними завісами)
- При використанні напівнакладних завіс (1/2) розмір * збільшується на 9 мм
- При використанні внутрішніх завіс розміри * і ** збільшуються на товщину фасаду
- При використанні дотягувача (с. 135) мінімальна висота секції збільшується на 35 мм





Карго SPARK на прихованих напрямних повного висування з дотягувачем

Загальні характеристики:

Матеріал корзини / покриття
сталь / хром
Зовнішня ширина секції
150мм, 200мм
Розташування напрямних
ліворуч, праворуч
Навантаження
35 кг
Регулювання фасаду
3D

Переваги:

- Естетичний зовнішній вигляд і запас міцності завдяки збільшеній товщині прутів
- Високоякісні приховані напрямні повного висування з синхронізацією і безшумним закриттям
- Можливість ідеально вирівняти фасад завдяки кріпленням з 3D регулюванням

Додатково до корзини в комплект входять наступні елементи:

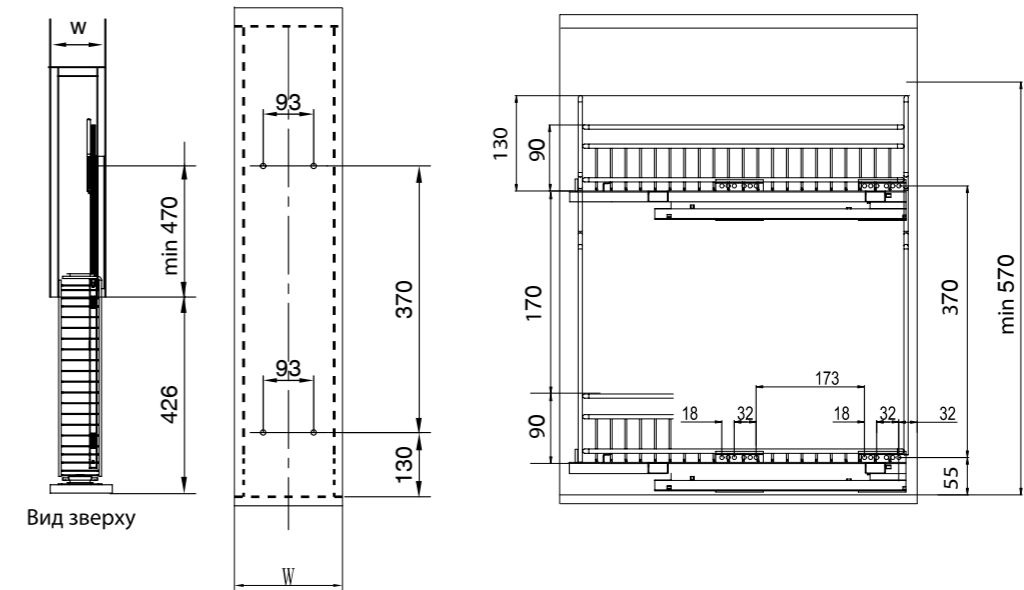
№	Комплектація	Вигляд	Кількість
A	Приховані напрямні з дотягувачем		1 комплект
B	Саморіз 3,5x16		20
C	Гвинт M5x6		4
D	Кріплення корзини		4
E	Гвинт M5x12		4
F	Гвинт M5x16		2
G	Кріплення фасаду		2

Габарити корзини	(ШхДхВ), мм
для секції шириною W= 150 мм	95x450x510
для секції шириною W= 200мм	145x450x510

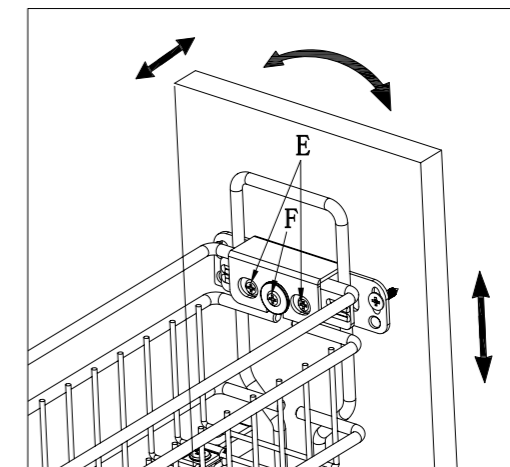


УВАГА!

Зображення подані для карго, що встановлюється на **правий бік** секції.
Для ліво-стороннього карго зображення будуть дзеркальні



Регулювання положення фасаду:
Послабте гвинт F перед регулюванням гвинтів E
Потім – затягніть гвинт F





**Загальні
характеристики:**

Діаметр	60 мм
Висота	710 мм, 820 мм, 1100 мм
Товщина стінки	1 мм
Максимальне навантаження на 1 опору:	160 кг
Матеріал	холоднокатана сталь
Основа (кріплення)	штампована сталь, товщина 2,6 мм
Типи покриття	гальванічне / порошкове
Матеріал регульованої п'яти / Висота регулювання	поліпропілен / до 33 мм
Колір покриття	хром, мат нікель, мат хром, золото, чорний, срібло

Переваги:

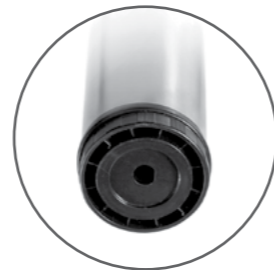
- Висока стійкість до деформації за рахунок великої площі та товщини сталеві основи, а також додаткових отворів для її кріплення
- Унікальне кріплення опори до кріпильної пластини
- Міцна поліпропіленова п'ята, що регулюється
- Стійкість до корозії
- Відмінний зовнішній вигляд покриття
- Якісна упаковка додатково захищає опори від впливу навколишнього середовища та механічних пошкоджень



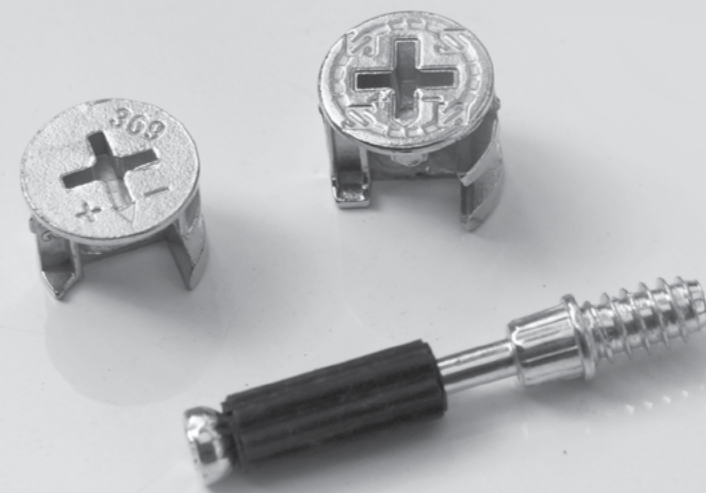
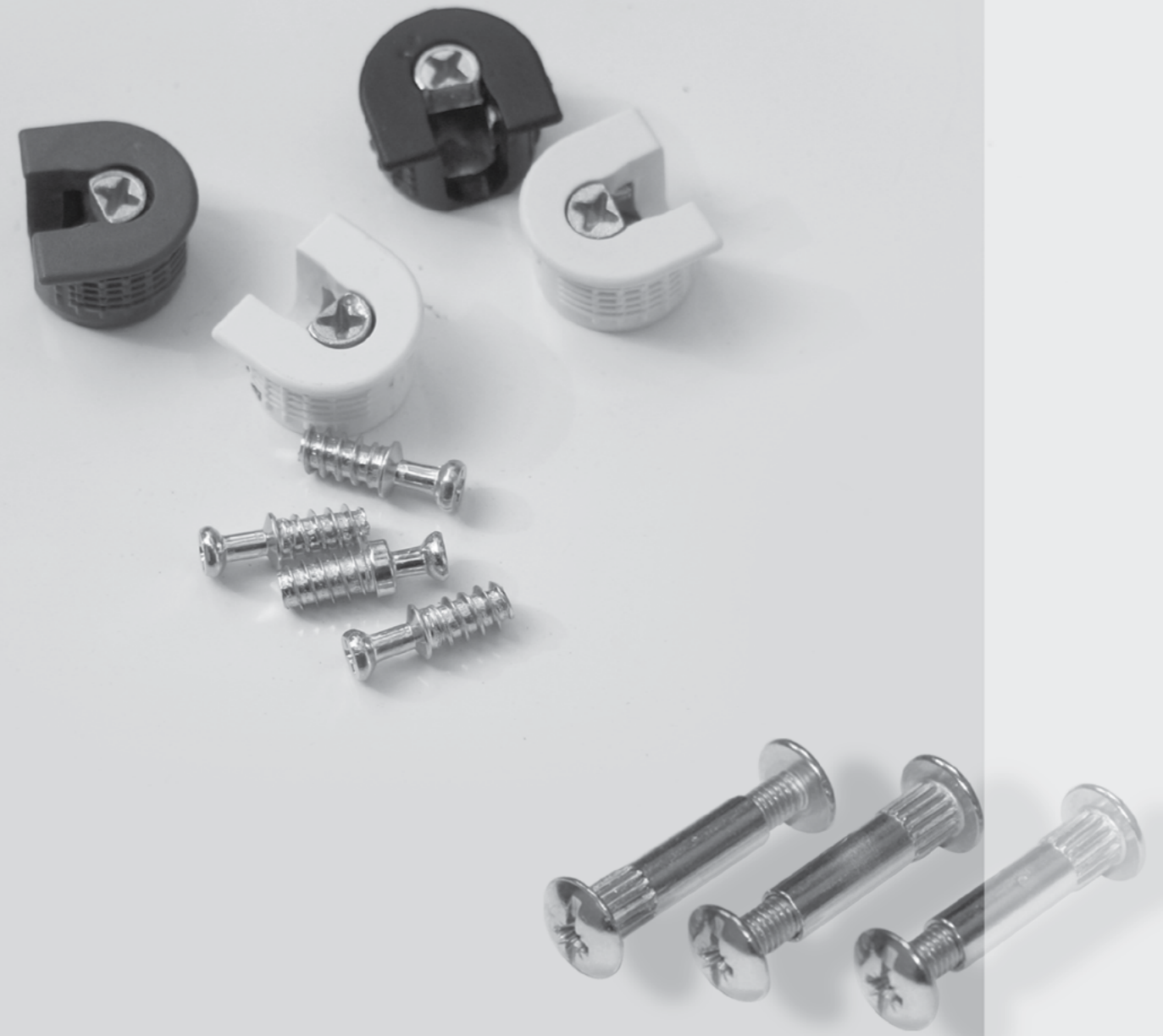
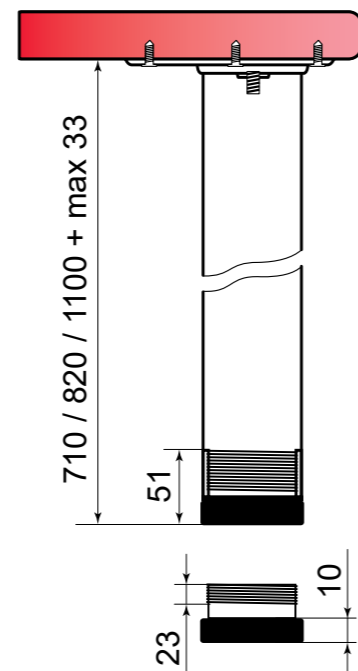
Сталева основа



Кріпильний болт у сталевій чашці



Зносостійка та міцна регульована п'ята з поліпропілену



З'єднувальна
фурнітура



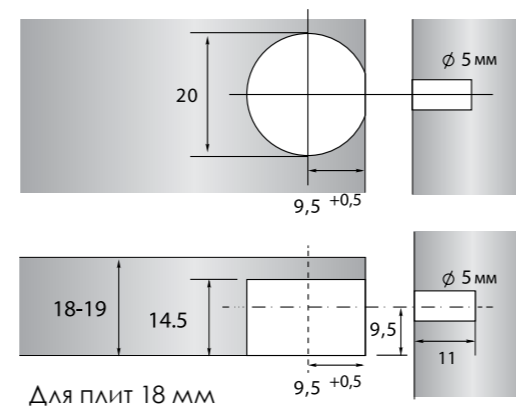
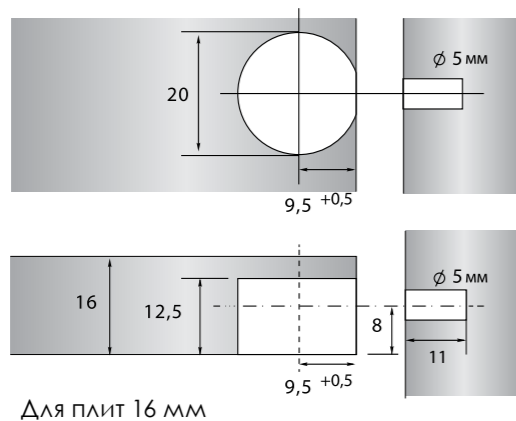
Стяжки R-Fix для плит 16 мм та 18 мм

Загальні характеристики:

Матеріал врізної частини	цинковий сплав, пластик
Розміри отвору для 16мм	d=20мм, h=12,5мм
Розміри отвору для 18мм	d=20мм, h=14,5мм
Матеріал зачепу	сталь
Різьба на зачепі	d=6x11мм
Кольори пластику	білий, сірий, венге, кремовий, світло-коричневий, антрацит, чорний, дуб
Призначення:	для з'єднання перпендикулярних площин у меблях

Переваги:

- Поеднують у собі функцію стяжки та полицетримача.
- Надають конструкції додаткової жорсткості.
- Дають можливість багаторазового складання і розбирання виробу без втрати міцності з'єднання.
- Не вимагають наскрізного свердління і не псують зовнішній вигляд меблів.
- Скорочення часу складання меблів.



Загальні характеристики:

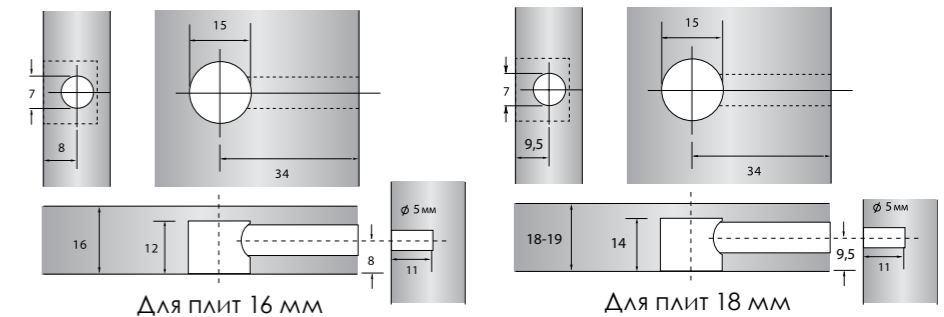


Стяжка ексцентрикова для плит 16 мм та 18-19 мм

Матеріал зачепу	сталь, пластик
Розміри зачепу:	довжина зовнішньої частини: 34 мм, різьба d=6x11мм
Матеріал ексцентрика	цинковий сплав
Розміри ексцентрика:	для плит 16 мм: d=15 мм, h=12мм для плит 18-19 мм: d=15 мм, h=14мм
Призначення:	для з'єднання перпендикулярних площин у меблях

Переваги:

- Не вимагають наскрізного свердління і не псують зовнішній вигляд меблів
- Висока міцність з'єднання
- Можливість багаторазового монтажу і демонтажу меблів без втрати міцності з'єднання
- Зручність і швидкість складання меблів
- Можливість вибору інструменту для затягування ексцентрика: Викрутка PZ2, PZ3, плоска викрутка або 6-гранник 4мм (для важкодоступних ділянок)

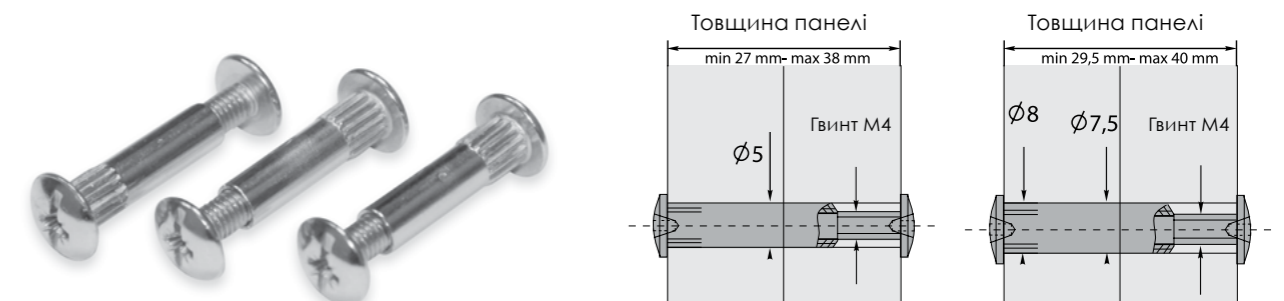


Міжсекційна гвинтова стяжка (d=6 мм, d=8 мм)

Гвинтова меблева стяжка використовується для щільного з'єднання готових меблевих конструкцій, щоб окремі шафи і полиці виглядали як єдине ціле. Гвинт і корпус стяжки виконані зі сталі та здатні забезпечити велике зусилля з'єднання.

Переваги:

- Міцність і надійність
- Великий хід стягування дає змогу використовувати гвинтові стяжки для меблевих плит різної товщини
- Зручні для стягування нещільно з'єднаних секцій

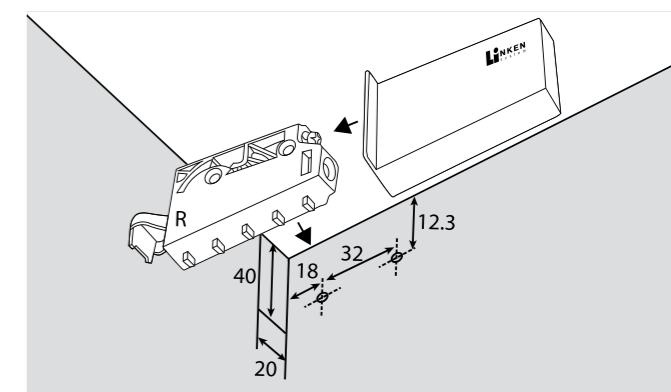
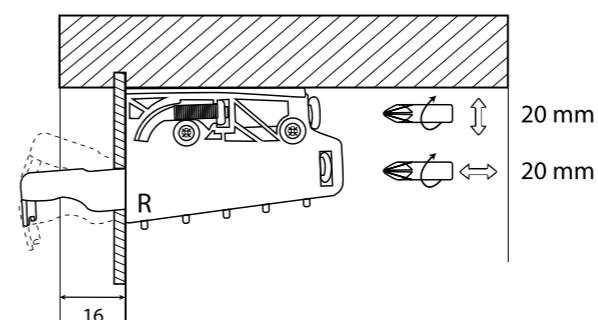




Навіс регульований меблевий Linken system

Загальні характеристики:

Навантаження	90 кг/пара
Діапазон регулювання за висотою	20 мм
Діапазон регулювання за глибиною	20 мм
Матеріал	сталь, пластик (ABS)
Комплект	2 навіси + 2 заглушки
Упаковка	100 к-тів / кор
Колір заглушок	білий, бежевий, коричневий, сірий, графіт
Логотип на заглушці	Linken System

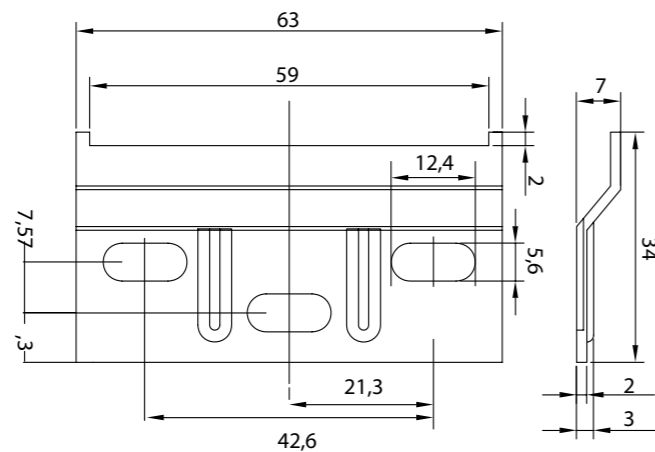




Шина Linken system 2 mm

Загальні характеристики:

Товщина	2 мм
Покриття	цинк
Діапазон регулювання по горизонталі	8 мм
Ребра жорсткості	+
Обмежувачі	+
Логотип на металі	Linken system
Упаковка	200 шт у коробці (20 пакетів по 10 шт)



Навіси Linken system 807 з монтажною планкою

Загальні характеристики:

Тип монтажу	під запресовування + під шуруп
Діапазон регулювання за висотою	22 мм (+/-11 мм)
Діапазон регулювання за глибиною	18 мм (+/-9 мм)
Діапазон регулювання навісної планки по горизонталі	8 мм (+/-4 мм)
Склад 1 комплекту:*	2 навіси, 2 монтажних планки, 2 заглушки (колір білий)
Товщина навісу без заглушки	10 мм
Товщина навісу із заглушкою	12 мм
Навантажувальна здатність	240 кг / комплект

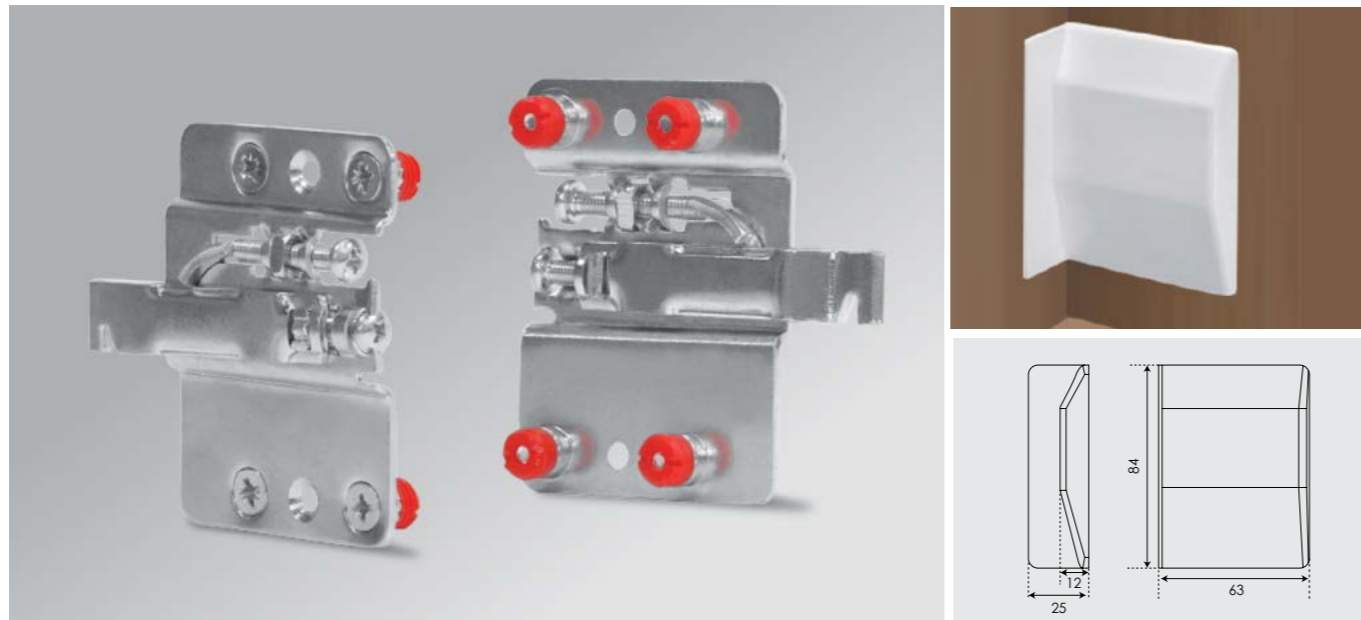
* доступна комплектація без заглушок (для шаф із висувними шухлядами)

Переваги:

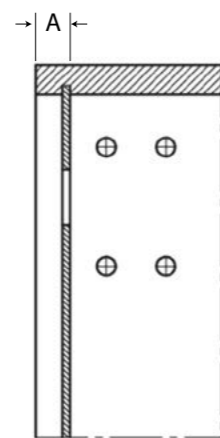
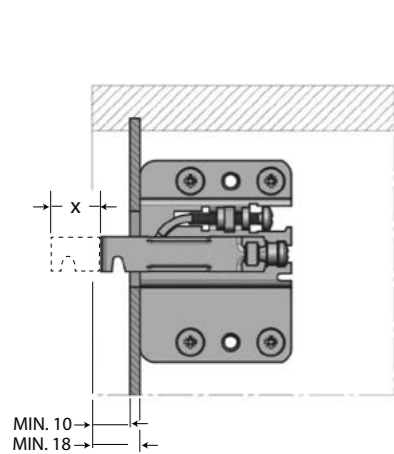
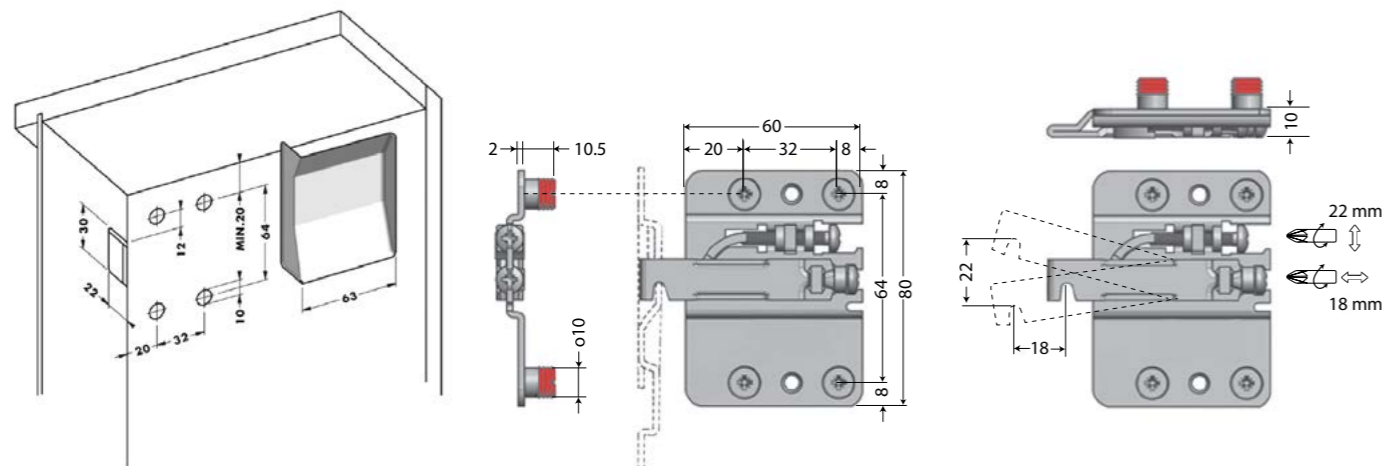
- Весь комплект в одній коробці: 2 навіси, 2 заглушки білого кольору, 2 монтажні планки
- Висока навантажувальна здатність дозволяє використовувати навіси для нижніх підвісних шаф
- Мала товщина навісу дає змогу встановлювати в підвісні шафи висувні шухляди
- Великий діапазон регулювання за висотою та глибиною
- Надійний монтаж навісу на корпусі шафи: 4 дюбелі під запресовування + 2 отвори для додаткової фіксації шурупами
- Надійна фіксація навісу на монтажній планці - зняття навісу відбувається тільки за умови натискання на фіксувальну пластину через отвір у монтажній планці
- Фіксація від зміщення шафи по горизонталі

Увага:

Для важких підвісних шаф необхідно особливу увагу приділяти вибору кріплення для встановлення монтажної планки на стіну. Рекомендуємо кріплення анкерного типу.



Монтажна планка 70*70 з фіксацією для навісу Linken system 807



A	X
18	19
19	18
20	17
21	16
22	15
23	14
24	13
25	12

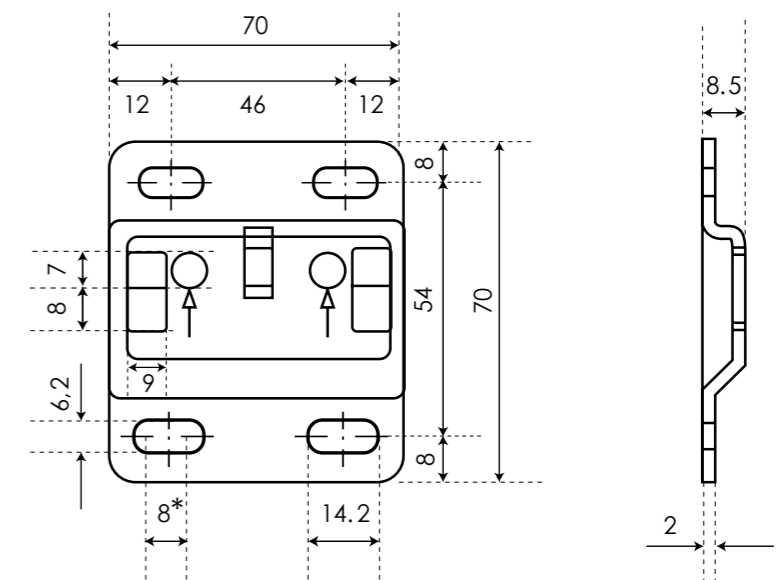


Переваги:

- Висока навантажувальна здатність (понад 120 кг на 1 шт)
- Надійний монтаж на стіні - 4 точки кріплення розташовані вище і нижче точки навантаження
- Діапазон регулювання по горизонталі: 8 мм
- Захист від зняття - сталеві пластини на тильній стороні планки фіксують навіс у встановленому стані та перешкоджають від'єднанню його від планки
- Зняття навісу відбувається тільки за умови натискання на фіксуючу пластину через спеціальний отвір
- Фіксація від зміщення шафи по горизонталі, що особливо важливо для нижніх підвісних шаф
- 2 монтажні планки входять до кожного комплекту навісу 807

Увага:

Для важких підвісних шаф необхідно особливу увагу приділяти вибору кріплення для встановлення монтажної планки на стіну. Рекомендуємо кріплення анкерного типу.



* Діапазон регулювання по горизонталі 8 мм



Вирівнювач дверей Linken system

Загальні характеристики:

Призначення	для вирівнювання дверей із ДСП, МДФ, дерева
Товщина дверей	від 16 мм
Висота дверей	до 2600 мм (для дверей заввишки менше 2200 мм - див. Примітку)
Міжцентрова відстань	L=2017 мм
Глибина фрезерування під чашки D35	11 мм
Глибина паза	9мм
Ширина паза	10 мм
Матеріал	сталь, алюміній, пластик
Склад 1 комплекту вирівнювача:	

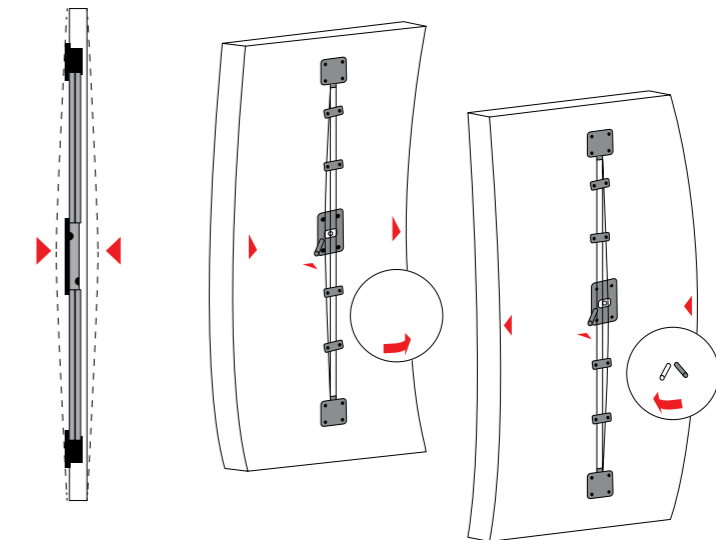
- чашка зі встановленим стрижнем з правою різьбою - 1 шт.
- чашка зі встановленим стрижнем з лівою різьбою - 1 шт.
- сполучна муфта - 1 шт.
- алюмінієвий П-подібний профіль – 2 шт
- центральна пластикова накладка - 1 шт.
- пластикові накладки на профіль - 4 шт.
- шурупи
- регульовальний вороток – 1 шт.

Переваги:

- Алюмінієвий профіль надійно утримує стрижні всередині паза
- Система проста в установці та регулюванні
- Зручний доступ до регулювання завдяки розташуванню з'єднувальної муфти посередині дверей.
- Комплект містить усе необхідне

Примітка:

Для дверей заввишки менше 2200 мм необхідно вкоротити один зі стрижнів і алюмінієвий профіль до нього на однакову довжину X. При цьому новий уста новий розмір L1 (міжцентрова відстань) розраховується за формулою L1=2017-X

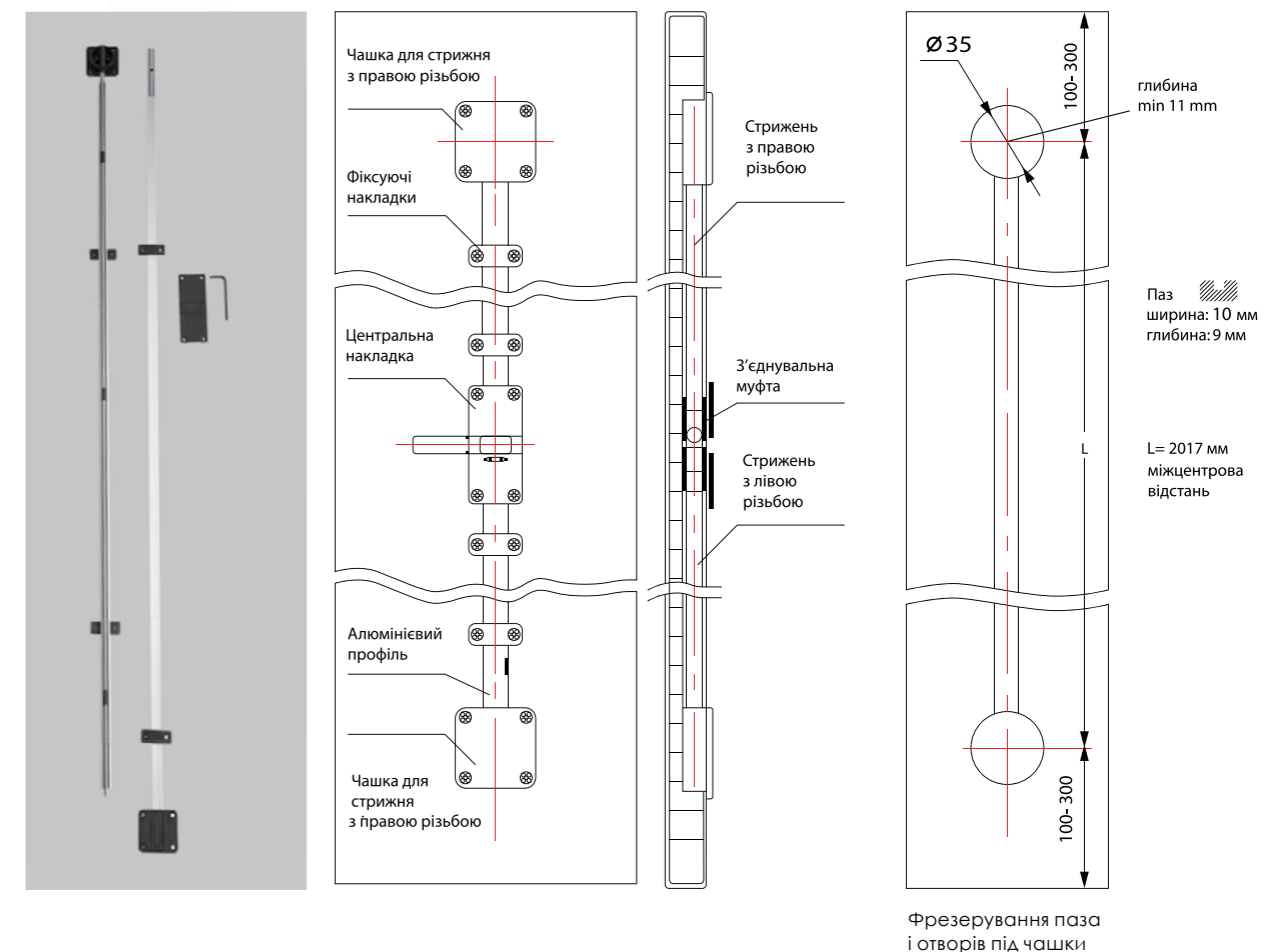


Примітка:

Вирівнювачі застосовуються для виправлення геометрії опуклих або увігнутих дверей. А також рекомендується встановлювати вирівнювачі на рівні двері (особливо в підвісних розсувних системах), щоб легко виправити їхню деформацію в процесі експлуатації.

Вирівнювання здійснюється таким чином: воротком (шестигранником, що входить до комплекту) прокручуємо з'єднувальну муфту вправо або вліво до повного вирівнювання дверей.

Рекомендується використання не менше 2-х вирівнювачів на одні двері.





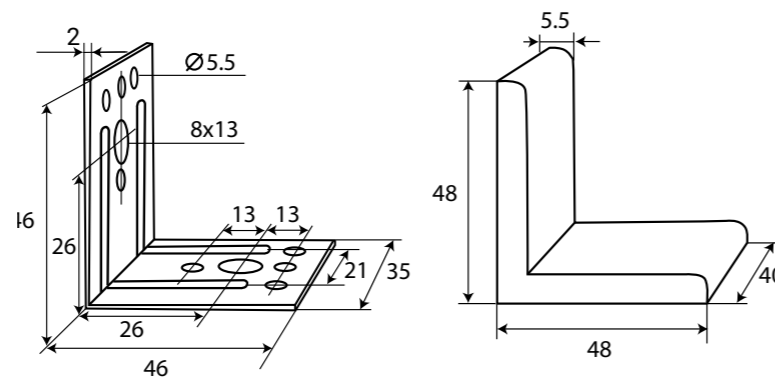
Куточок Linken system

Загальні характеристики:

Матеріал куточка, товщина	сталь, 2 мм
Матеріал заглушки	пластик
Кольори заглушок	білий, кремовий, сірий, коричневий, чорний, дуб
Логотип на заглушці	+

Призначення:

- з'єднання меблевих деталей під кутом 90°
- використання в якості настінного навісу для невеликих підвісних полиць
- додаткова фіксація шаф до стіни



Штовхач PUSH з магнітом / без магніта

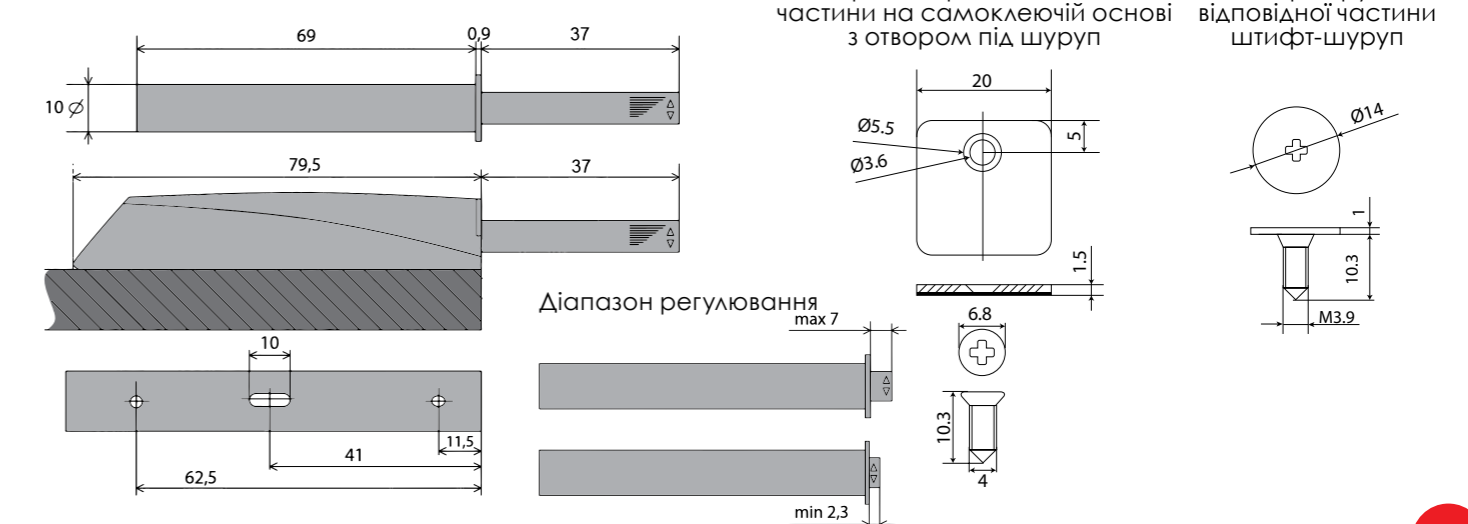
Загальні характеристики:

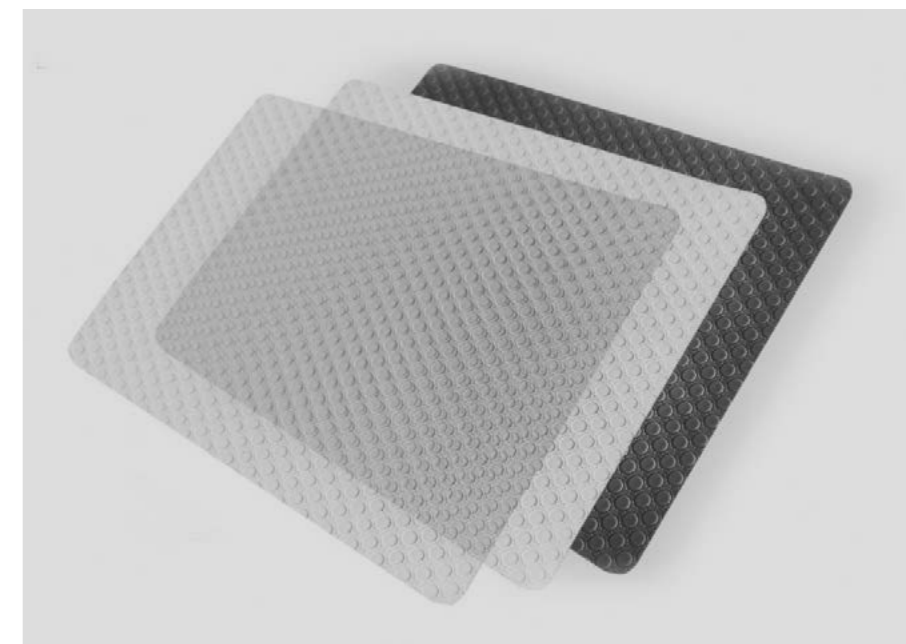
Матеріал	пластик
Комплектація	Штовхач, тримач з 2-х частин, шурупи, відповідна частина (для моделей з магнітом)
Варіанти відповідної частини	Квадратна на самоклеючій стрічці з отвором під шуруп / кругла штифт-шуруп
Колір	білий, сірий, антрацит
Хід висувної частини	37 мм
Діапазон регулювання	4,7 мм

Переваги:

- Високоякісні матеріали і стильний дизайн
- Безшумний механізм
- Великий діапазон регулювання
- Врізний або накладний монтаж
- Два варіанти відповідної частини для моделі з магнітом: круглий і квадратний

установчі розміри





Килимки антиковзальні

**Загальні
характеристики:**

Колір

сірий, білий, прозорий

Матеріал

полімер

Розміри

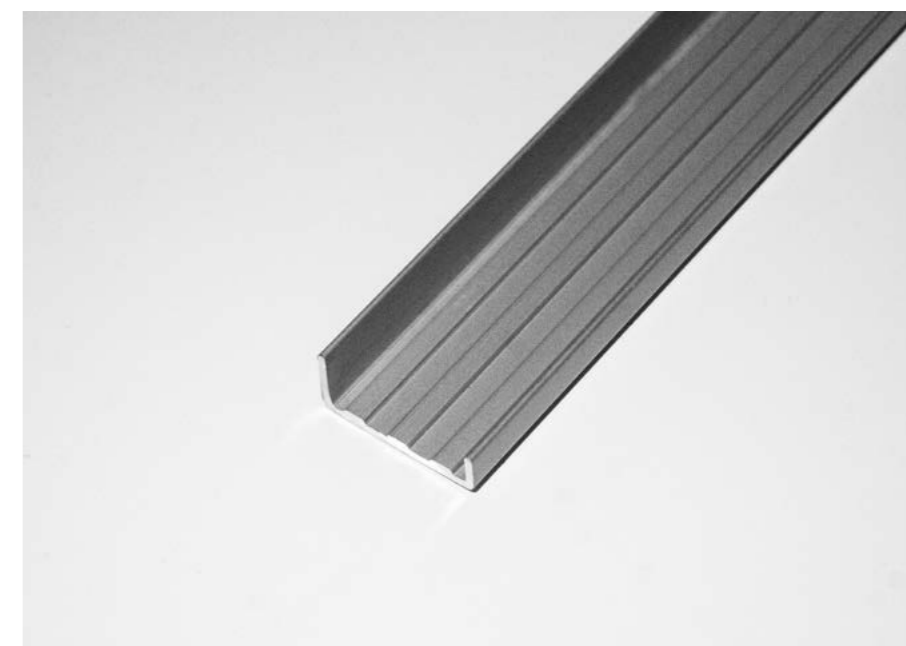
ширина 480 мм x довжина 20 м

Упаковка

1 рулон в коробці

Переваги:

- Запобігає ковзанню
- Легко миється
- Захищає меблі від крапель і подряпин
- Знижує рівень шуму



Фасадний профіль С 16-19

**Загальні
характеристики:**

Довжина

3000 мм

Кількість в упаковці

50 шт.

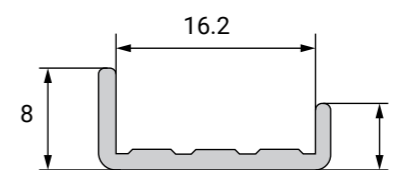
Розміри для плит товщиною

16, 17, 18, 19 мм

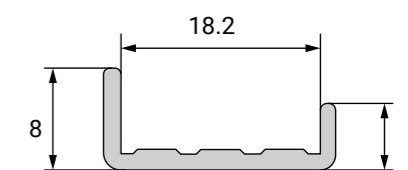
Переваги:

- Підходить для плит різних виробників
- Маючи «полиці» різної висоти (5 і 8 мм), С-профіль дає змогу створювати фасади з більш виразною або більш лаконічною «рамкою»

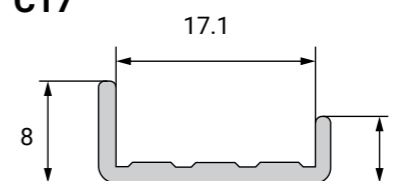
C16



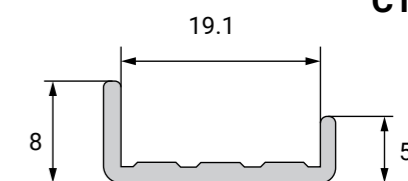
C18



C17



C19

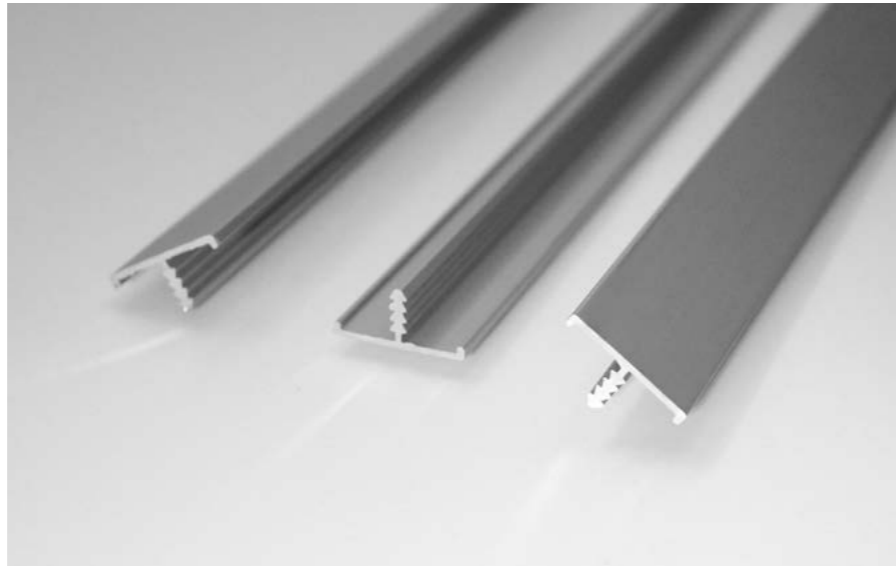


Фасадний профіль Т 16-19

Linken system |

| Linken system

Фасадний профіль F1, F2, K2



Фасадний профіль Т 16-19

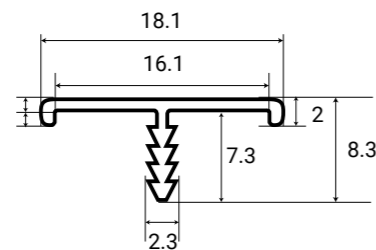
Загальні характеристики:

Довжина
3000 мм
Кількість в упаковці
50 шт.
Розміри
16, 17, 18, 19 мм

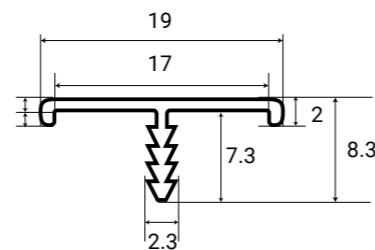
Переваги:

- Торцювання фасадів із ДСП, МДФ, пластику
- Порівняно з традиційним С-подібним профілем, Т-профіль має значно естетичніший вигляд

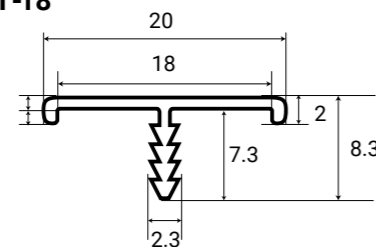
T-16



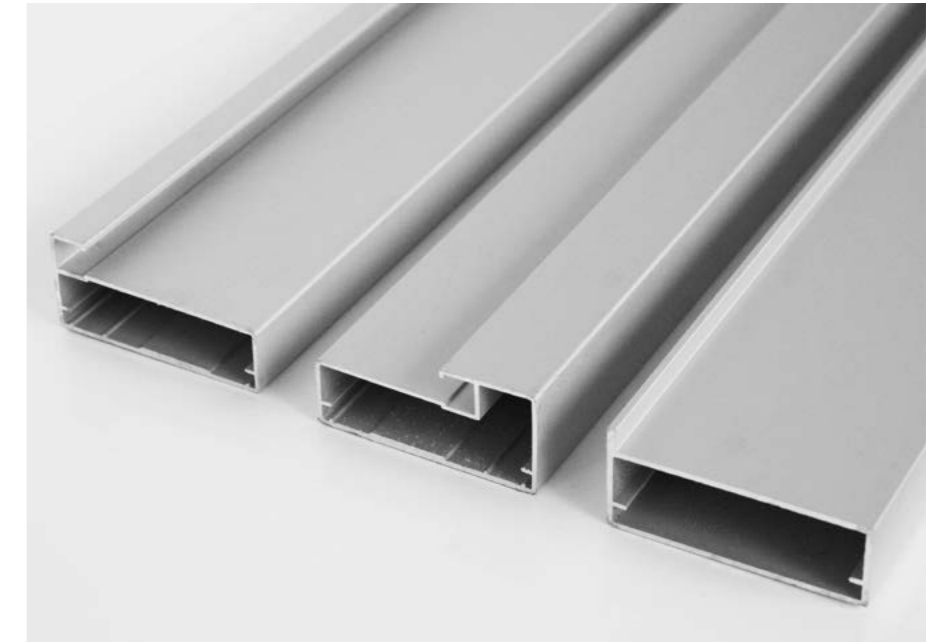
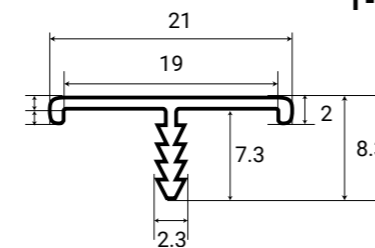
T-17



T-18



T-19



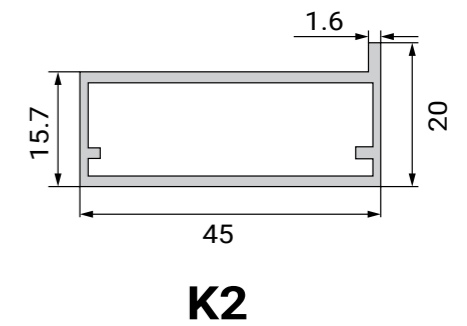
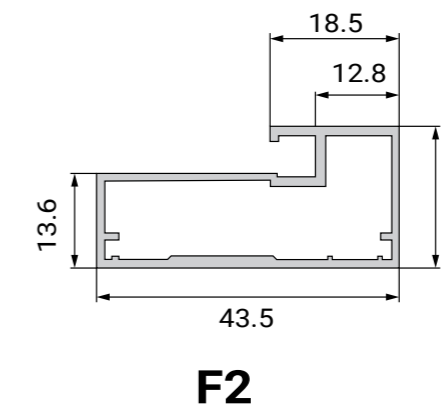
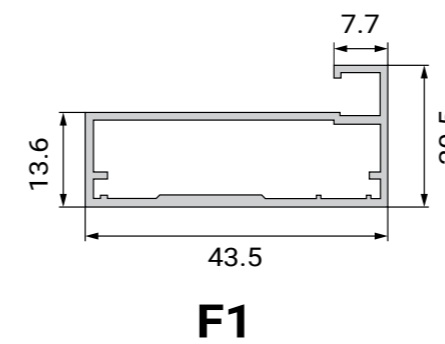
Фасадний профіль F1, F2, K2

Загальні характеристики:

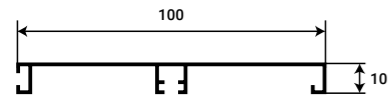
Довжина
3000 мм
Кількість в упаковці
10 шт.

Переваги:

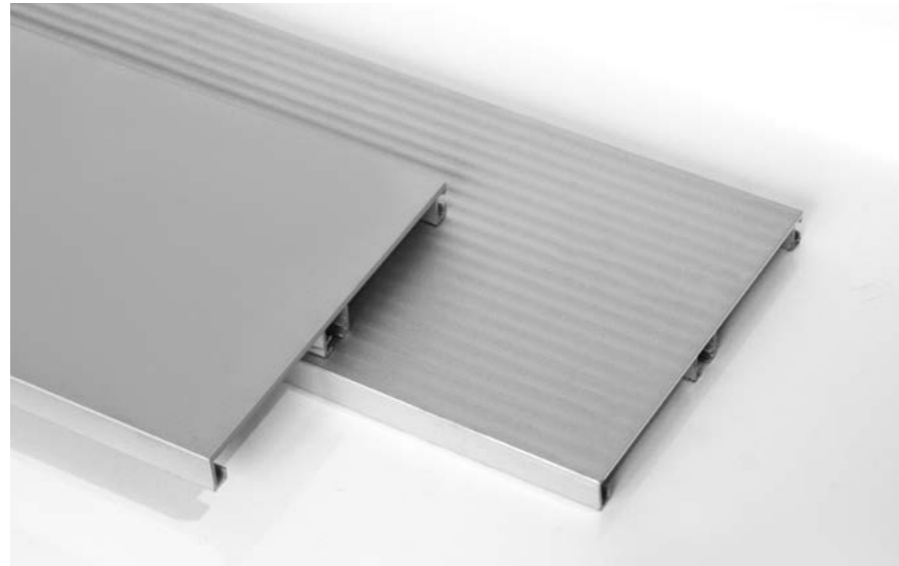
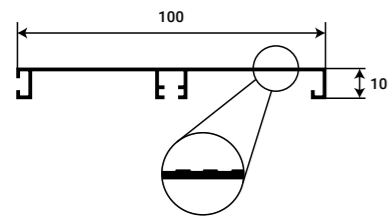
- Алюмінієві рамкові фасади стійкі до високої вологості, високої температури, мийних засобів
- Завдяки анодуванню профіль не змінює свого зовнішнього вигляду з плином часу
- Для профілів F1, F2, K2 можуть використовуватися звичайні завіси з чашкою D=35 мм, а також міні-завіси D=26 мм
- Порівняно з ДСП або МДФ фасади з алюмінієвого профілю мають значно меншу вагу



ЦОКОЛЬ ГЛАДКИЙ



цоколь рифлений



Цоколь алюмінієвий

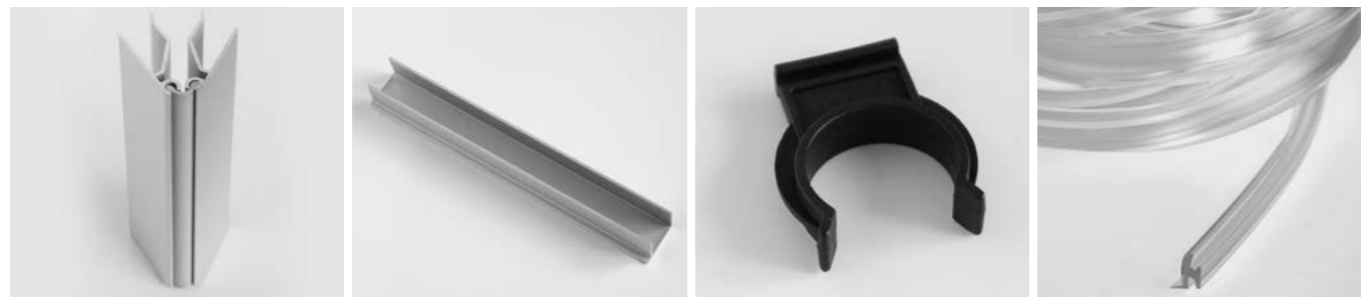
Загальні характеристики:

Довжина	4100 мм
Висота	100 мм
Кількість в упаковці	10 шт.
Асортимент	цоколь гладкий, цоколь рифлений
Додаткові аксесуари	кут гнучкий, заглушка, кліпса, ущільнювач

Переваги:

- Практичність у догляді
- Стійкість до подряпин, механічних пошкоджень, високої та низької температури
- Цоколь вкритий плівкою для захисту від пошкоджень під час транспортування і монтажу
- Оптиміальне поєднання ціни та якості
- Естетичний зовнішній вигляд

Аксесуари до алюмінієвого цоколя



Кут гнучкий

Заглушка

Кліпса

Ущільнювач





Загальні характеристики:

Кріплення	Slide-on
Діаметр чашки	35 мм
Міжцентрова відстань на чашці	45 мм
Кутова програма	45°, 90°, 135°, 165°
Наявність посиленої лапки	зовнішні завіси
Регулювання фасаду	у трьох площинах
Матеріал	холоднокатана сталь
Покриття/ Стійкість до вологи	нікель / +
Гарантія / Кількість відкривань	5 років / 50 000

Переваги:

- Сучасна технологія нікелювання забезпечує високу стійкість завіс до корозії
- Завіси можна використовувати в приміщеннях із підвищеною вологістю
- Регулювання фасаду в трьох площинах
- Відсутність деформацій завіси в процесі експлуатації завдяки стабільній товщині та високій якості металу (холоднокатана сталь)
- Відсутність люфту на шарнірах, що з'єднують чашку з плечем
- Особлива конструкція плеча утримує його на лапці навіть при ослабленому гвинті
- Спеціальне мастило шарнірного механізму забезпечує довгий термін служби завіси
- Завіси Slide-on популярні завдяки простоті конструкції та демократичній ціні

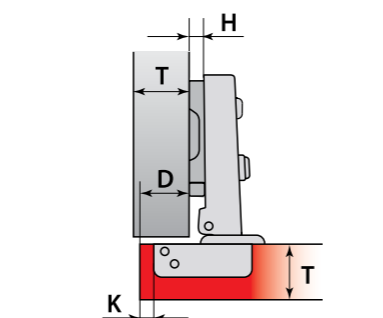
Область застосування:

- для фасадів із ДСП, MDF, широкого алюмінієвого профілю

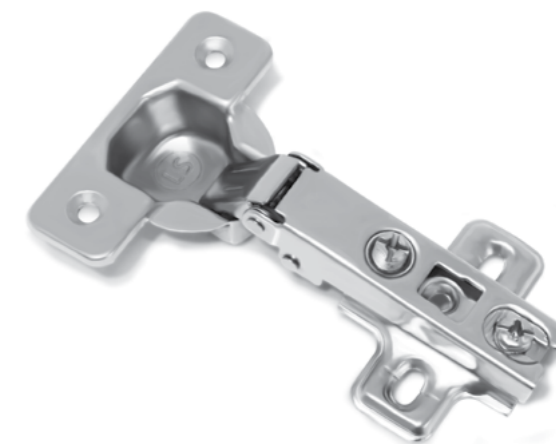
Ассортимент:

- завіси зі стандартною лапкою
- завіси з посиленою лапкою
- кутова програма завіс

Завіса зовнішня

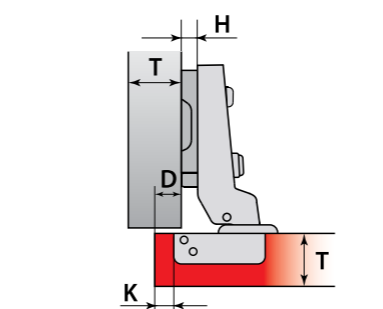


Доступний варіант з посиленою лапкою



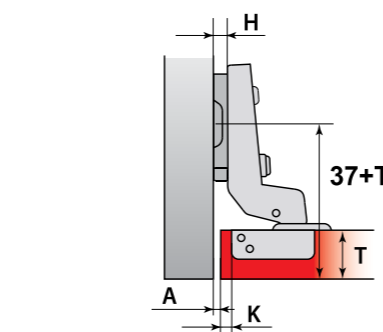
D	K	3	4	5	6	7
H=0		17	18	19	20	21

Завіса 1/2



D	K	3	4	5	6	7
H=0		8	9	10	11	12

Завіса внутрішня

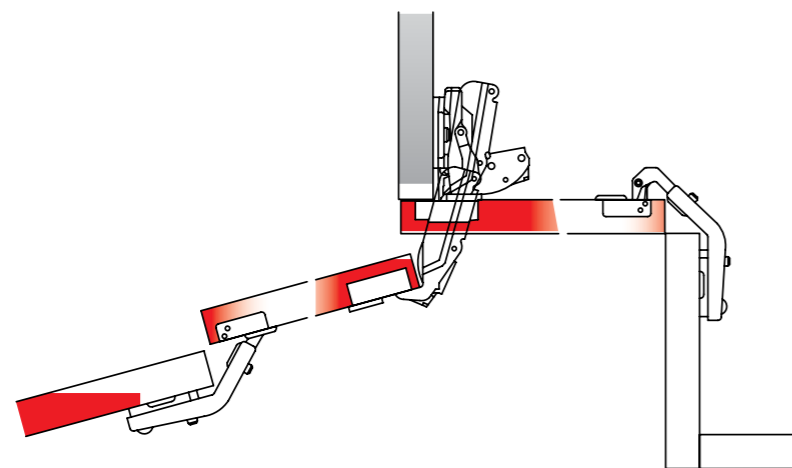


A	K	3	4	5	6	7
H=0		1	0	-1	-2	-3

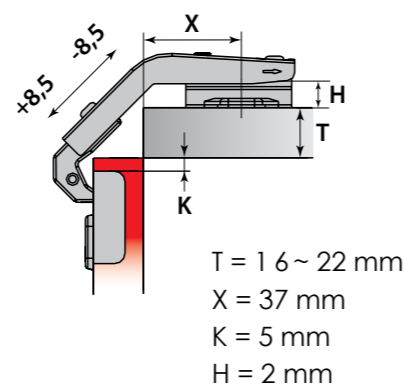
Позначення на кресленнях:

H - Висота лапки; T - Товщина фасаду;
D - Накладення фасаду; A - Зазор від краю фасаду до бічної стінки секції;
K - Відстань від краю фасаду до отвору під чашку.

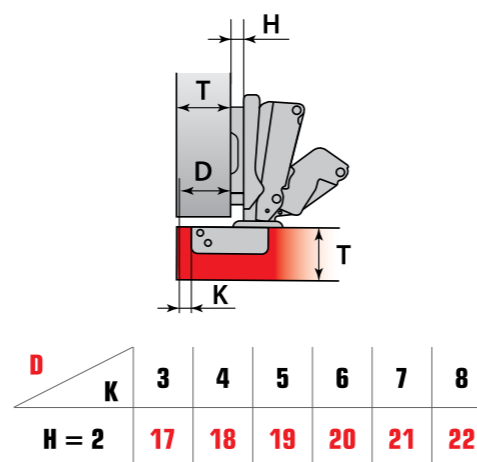
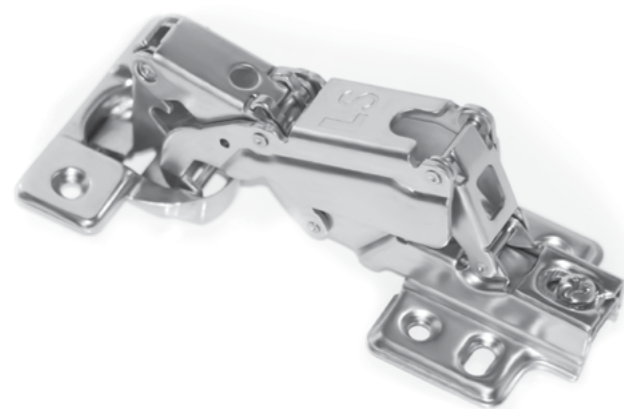
Кут відкривання 110°
Рекомендована товщина ДСП 14-23 мм



Завіса +135°



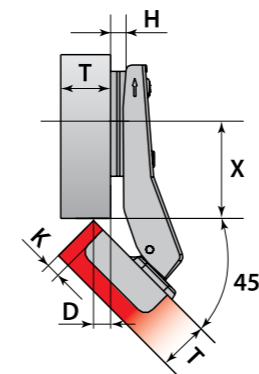
Завіса +165° зовнішня



Позначення на кресленнях:

H - Висота лапки; T - Товщина ДСП;
D - Накладення фасаду; A - Зазор від краю фасаду до бічної стінки секції;
K - Відстань від краю фасаду до отвору під чашку.

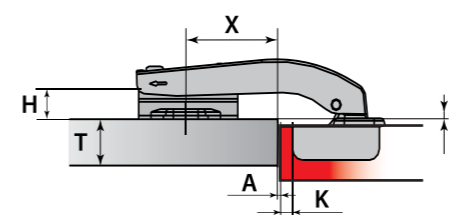
Кут відкриття 110°
Рекомендована товщина ДСП 15 - 19 мм



X	D	K = 4	K = 5	K = 6	K = 7
		37	36	35	34
H = 0		3,3	4,0	4,7	5,4



Завіса +90°



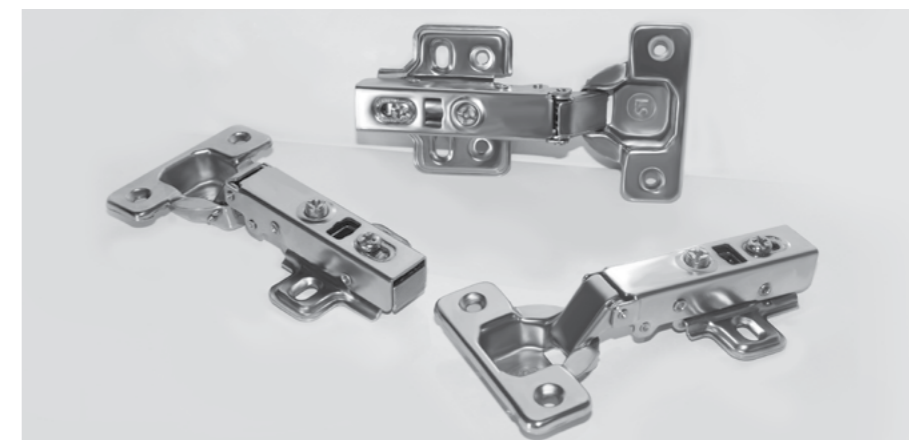
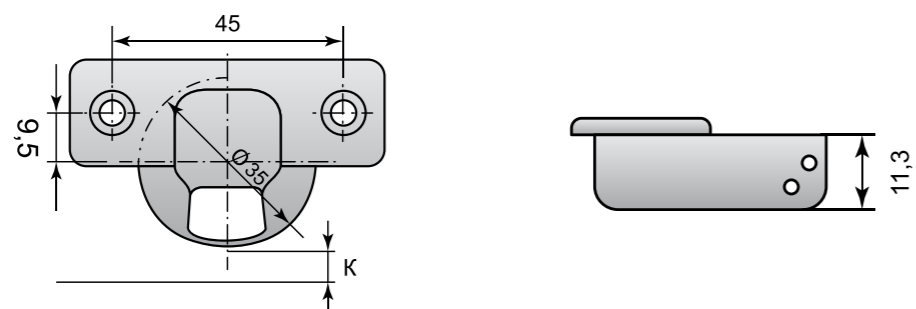
X	A	K = 4	K = 5
		20	19
H = 2		2,0	2,0



Позначення на кресленнях:

H - Висота лапки; T - Товщина ДСП;
D - Накладення фасаду; A - Зазор від краю фасаду до бічної стінки секції;
K - Відстань від краю фасаду до отвору під чашку.

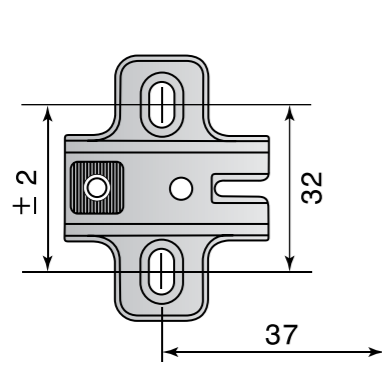
Кут відкриття 110°
Рекомендована товщина ДСП 14-23 мм



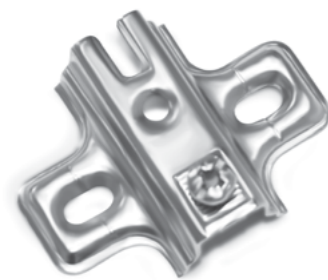
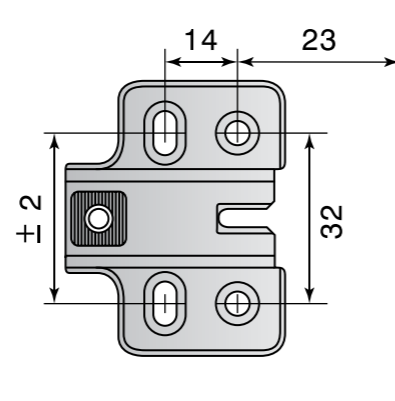
Загальні характеристики:

Дотягувач (механізм Soft Close)	+
Система кріплення	Slip-on (швидкого монтажу)
Діаметр чашки	35 мм
Глибина чашки	11,3 мм
Наявність моделі з посиленою лапкою	+
Регулювання фасаду	у трьох площинах
Матеріал	холоднокатана сталь
Покриття / Стійкість до вологи	нікель / +
Гарантія / Кількість циклів	5 років / 50 000

Стандартна лапка



Посилена лапка



Позначення на кресленнях:

H - Висота лапки; T - Товщина ДСП;
 D - Накладення фасаду; A - Зазор від краю фасаду до бічної стінки секції;
 K - Відстань від краю фасаду до отвору під чашку.

Кут відкриття 110°
 Рекомендована товщина ДСП 14-23 мм

Переваги:

- Якісне гальванічне покриття
- Плавне самозакривання фасаду забезпечується використанням вбудованого демпфера (дотягувача)
- Підвищена надійність завісів Soft Close забезпечується набором пластин, що з'єднують осі шарнірів
- Встановлення та зняття фасаду без інструментів завдяки механізму Slip-On
- Можливість багаторазового встановлення і зняття фасаду зі збереженням регулювань
- Регулювання фасаду в трьох площинах
- Естетичний вигляд - дотягувач прихований під корпусом завіси

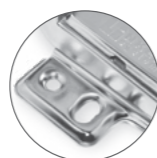
Область застосування :

- для фасадів із ДСП, MDF, широкого алюмінієвого профілю

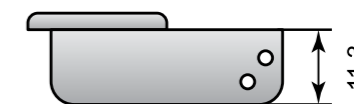
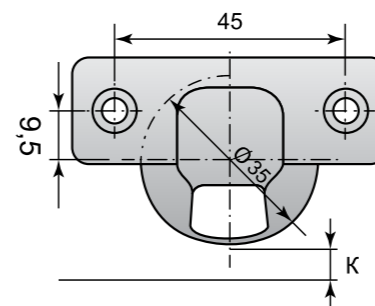
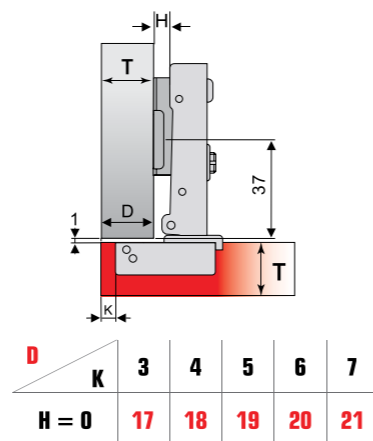
Асортимент:

- Завіси зі стандартною лапкою
- Завіси з посиленою лапкою

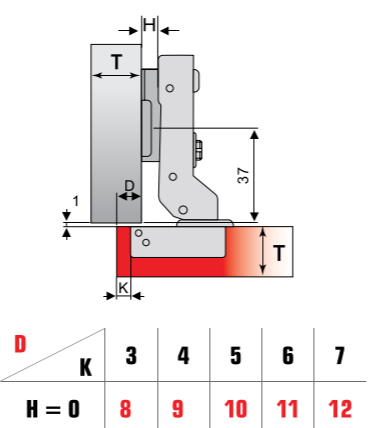
Завіса зовнішня



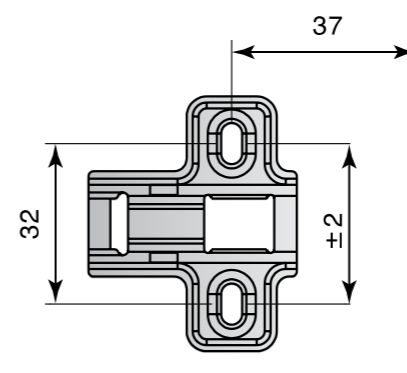
Доступний варіант з посиленою лапкою



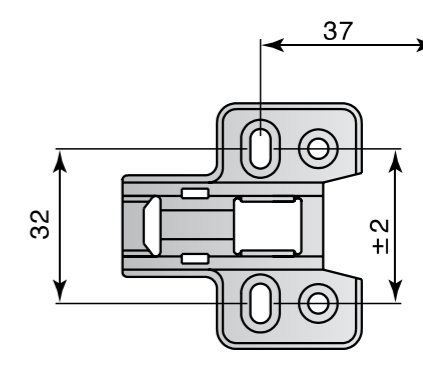
Завіса напівнакладна



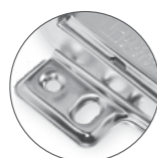
Стандартна лапка



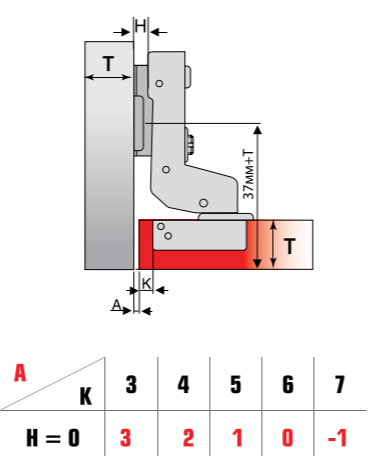
Посилена лапка



Завіса внутрішня



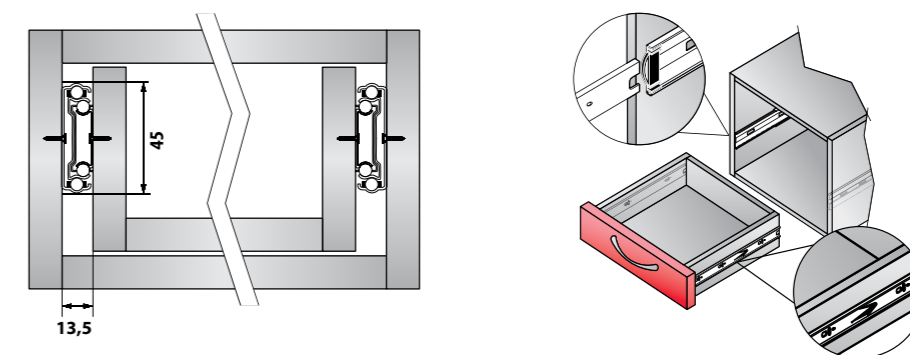
Доступний варіант з посиленою лапкою



Позначення на кресленнях:

H - Висота лапки; T - Товщина ДСП;
 D - Накладення фасаду; A - Зазор від краю фасаду до бічної стінки секції;
 K - Відстань від краю фасаду до отвору під чашку.

Кут відкриття 110°
 Рекомендована товщина ДСП 14-23 мм



Важіль
для зняття
шухляди

Загальні
характеристики:

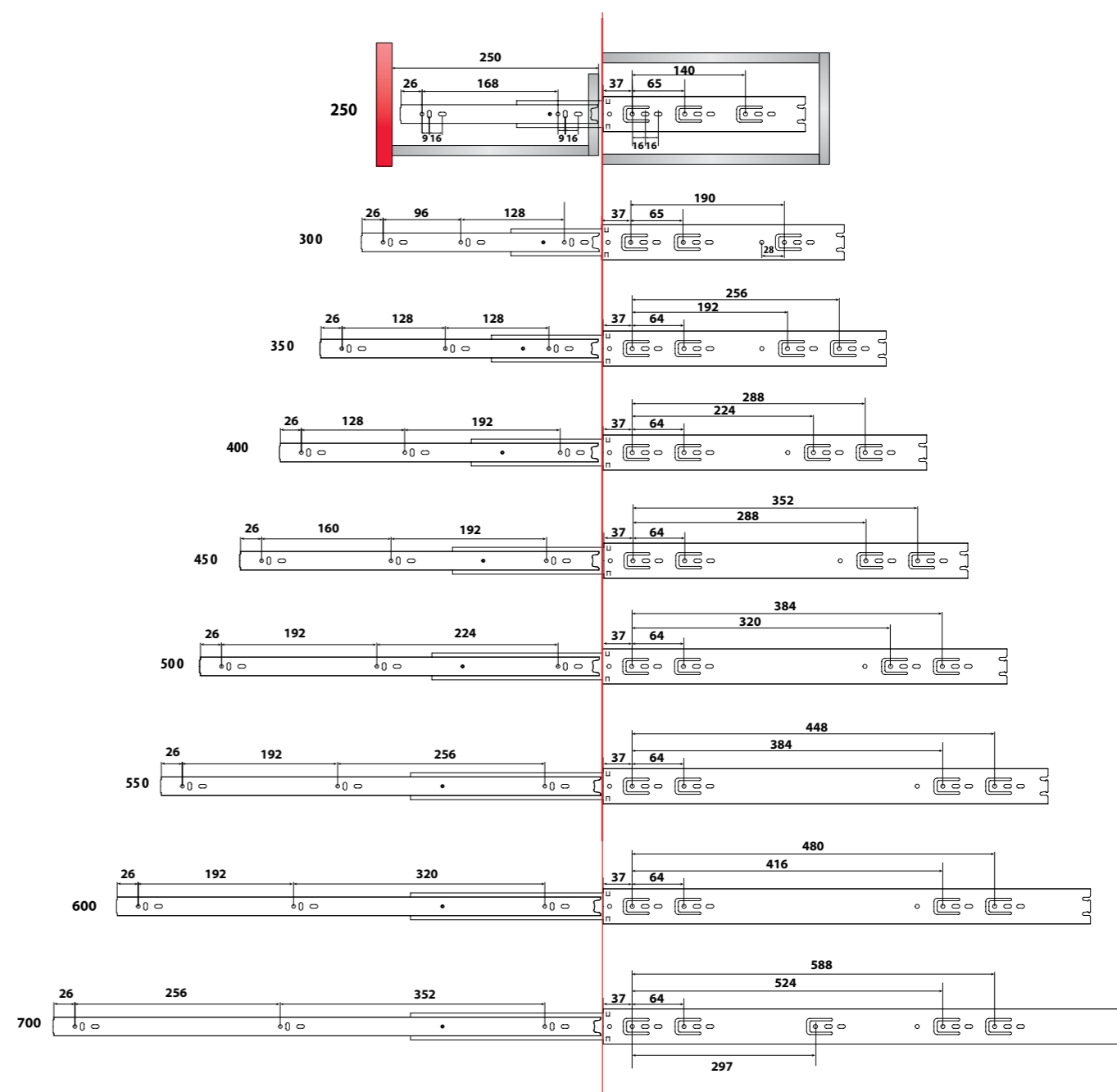
Номінальне навантаження	30 кг
Індивідуальна упаковка	+
Тип висування	повне
Висота	45 мм
Діапазон довжин	300-600мм, 700мм
Знімний механізм	+
Матеріал / покриття	холоднокатана сталь / цинк
Гарантія / Кількість відкривань	5 років / 50 000

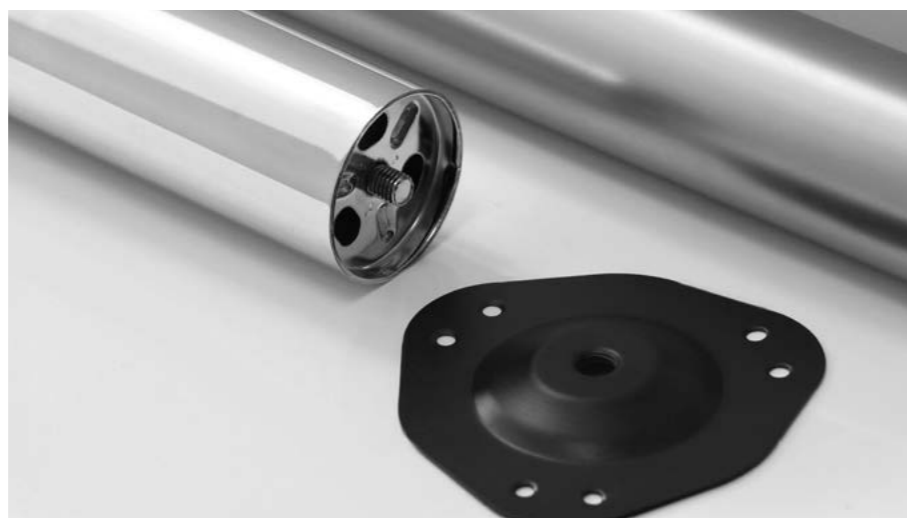
Переваги:

- Висока навантажувальна здатність
- Надійна фіксація шухляди на напрямних
- Зручний знімний механізм дає змогу легко встановлювати та знімати шухляду
- Безшумний рух завдяки кулькам і спеціальному мастилу
- Точні розміри забезпечують відсутність люфту між деталями, запобігаючи випаданню кульок
- Повне висування дає 100%-ий доступ до вмісту шухляди
- Легке відкриття навіть за максимального заповнення шухляди
- Можливість встановлення кулькових напрямних замість роликів без зміни розмірів шухляди

Сфера застосування:

- Кулькові напрямні повного висування застосовуються для дерев'яних висувних шухляд вагою до 30 кг, забезпечуючи повний огляд вмісту і легке ковзання.



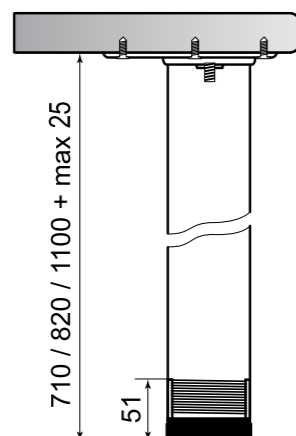


Загальні характеристики:

Тип кріплення:	верхнє сталеве
Технологія покриття	тришарове покриття (мідь + нікель + хром / матовий нікель/порошкове покриття)
Колір покриття	хром, матовий нікель, матовий хром, чорний
Діаметр	60 мм
Висота	710 мм, 820 мм, 1100 мм
Діапазон регулювання за висотою	0 ~+25мм
Регульована п'ята	+
Індивідуальне упакування	+

Переваги:

- Висока навантажувальна здатність
- Естетичний зовнішній вигляд
- Пластикові п'ята, що регулюється
- Тришарове покриття надійно захищає опори від корозії
- Можна використовувати в приміщеннях із підвищеною вологістю
- Оптиміальне поєднання ціни та якості



Загальні характеристики:

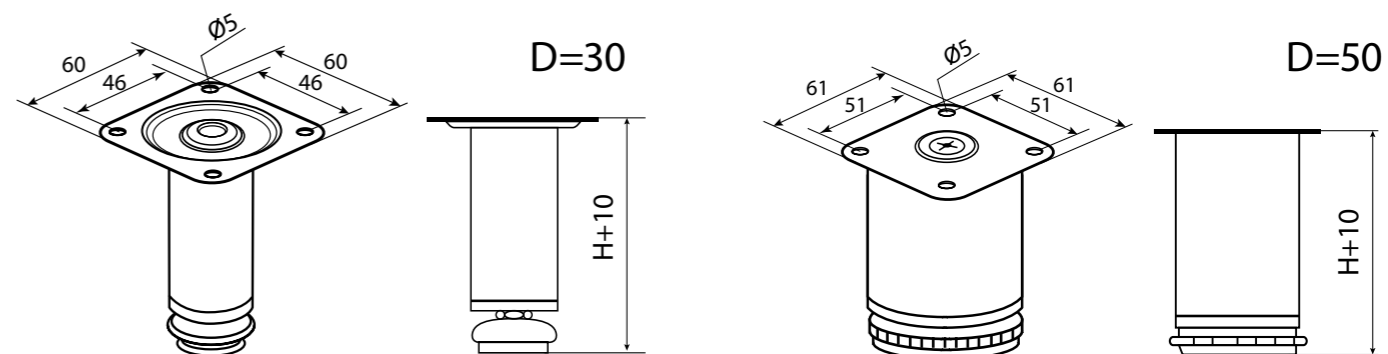
Ніжка регульована D = 30 мм

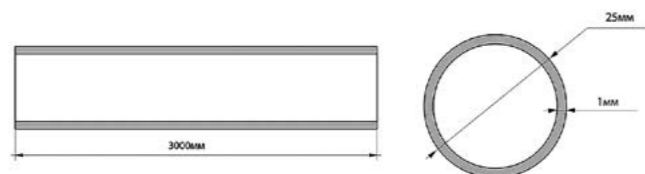
Діаметр	30 мм
Висота	80, 100, 150 мм
Покриття	хром
Регулювання за висотою	+ 10 мм
Основа	незнімна

Загальні характеристики:

Ніжка регульована D = 50 мм

Діаметр	50 мм
Висота	60, 80, 100 мм
Покриття	хром
Регулювання за висотою	+ 10 мм
Основа	знімна

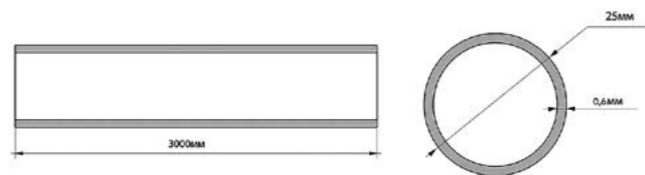




Труба 25мм хром 1,0 мм L=3000 Linken System

Загальні
характеристики:

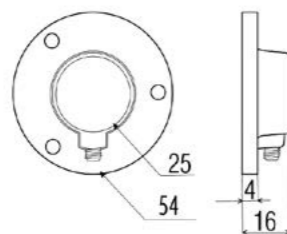
Матеріал / Покриття	Сталь / Хром
Зовнішній діаметр / товщина стінки / Довжина	25 мм / 1 мм / 3 м
Упаковка	10 шт
Полірування	+



Труба 25мм хром 0,6мм L=3000 LS

Загальні
характеристики:

Матеріал / Покриття	Сталь / Хром
Зовнішній діаметр / товщина стінки / Довжина	25 мм / 0,6 мм / 3 м
Упаковка	10 шт
Полірування	-



Фланець 25мм хром LS

Загальні
характеристики:

Матеріал / Покриття	Сталь / Хром
Зовнішній діаметр / Внутрішній діаметр / Висота	54 мм / 25 мм / 16 мм



Загальні характеристики:

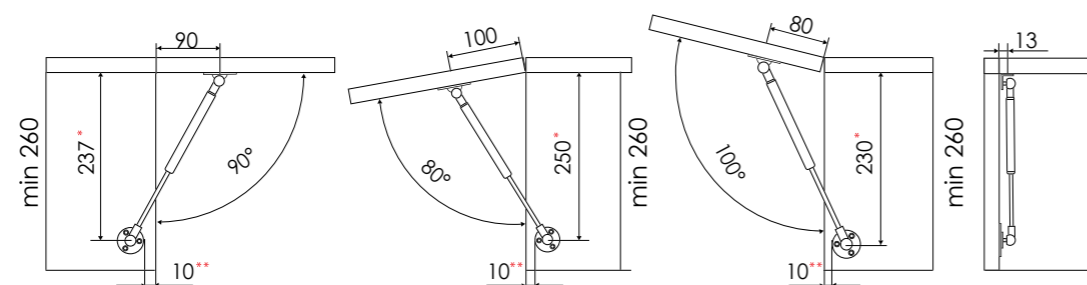
Колір покриття	сірий, білий
Діапазон зусиль	50, 60, 80, 100, 120 N
Мінімальна внутрішня висота секції	260 мм / 295 мм (при використанні дотягувача (с. 135))
Матеріал корпусу	сталь
Матеріал наконечників	пластик

Переваги:

- Плавний хід
- Актуальний дизайн
- Довгий термін служби
- Встановлення та зняття ліфта без інструментів
- Зручна упаковка: по 25 шт. у коробці

Особливості встановлення:

- Правильне положення газ-ліфта - штоком донизу
- Гільза газ-ліфта перебуває під тиском - не розкривати
- Не використовуйте додаткові мастильні матеріали



Примітки:

- Розмір вказано для зовнішнього фасаду (з накладними завісами)
- При використанні напівнакладних завіс (1/2) розмір* збільшується на 9 мм
- При використанні внутрішніх завіс розміри * і ** збільшуються на товщину фасаду
- При використанні дотягувача мінімальна висота секції збільшується на 35 мм

Таблиця підбору зусилля ліфтів для фасадів різної ваги та висоти

Зусилля ліфтів (N)	Вага фасаду (кг)*			
	Висота фасаду (mm)			
	300 mm	400 mm	500 mm	600 mm
50 N	3,0	2,0	1,9	1,5
60 N	3,6	2,6	2,2	1,8
80 N	4,8	3,6	2,8	2,4
100 N	6	4,4	3,6	3
120 N	7,2	5,4	4,2	3,6

Примітки:

- Дані наведено із розрахунку 2 ліфти на 1 фасад
- У таблиці вказано максимальну вагу фасадів із кутом відкриття 90°
- Під час розрахунку ваги фасаду вага ручки подвоюється
- Для кута відкриття 80° максимальна вага фасаду на 10% більша
- Для кута відкриття 100° максимальна вага фасаду на 10% менша
- Зазначена вага фасадів є довідковою

*Дані наведені з розрахунку 2 ліфтів на 1 фасад

Кріплення для фасадів з вузького алюмінієвого профілю пропонується окремо



Примітка:
Не сумісне з дотягувачем

Дотягувачі для газових ліфтів пропонується окремо (стор. 135)

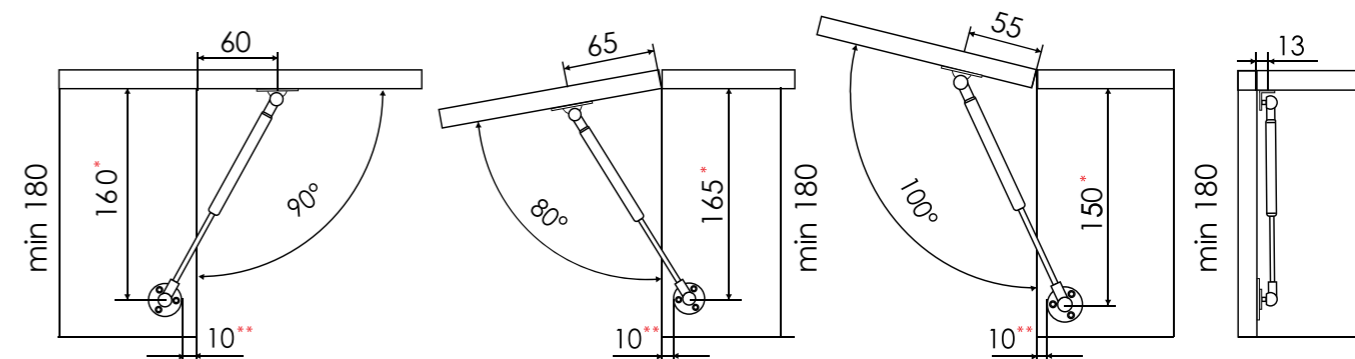


Загальні характеристики:

Колір покриття	сірий, білий
Діапазон зусиль	60, 80 N
Мінімальна внутрішня висота секції	180 мм

Особливості встановлення:

- Правильне положення газ-ліфта - штоком донизу
- Гільза газ-ліфта перебуває під тиском - не відкривати
- Не використовуйте додаткові мастильні матеріали



Примітки:

- Розмір вказано для зовнішнього фасаду (з накладними завісами)
- При використанні напівнакладних завіс (1/2) розмір* збільшується на 9 мм
- При використанні внутрішніх завіс розміри * і ** збільшуються на товщину фасаду

Таблиця підбору зусилля ліфтів для фасадів різної ваги та висоти

Зусилля ліфтів (N)	Вага фасаду (кг)*			
	Висота фасаду (mm)			
	300 mm	400 mm	500 mm	600 mm
60 N	3,6	2,6	2,2	1,8
80 N	4,8	3,6	2,8	2,4

*Дані наведені з розрахунку 2 ліфтів на 1 фасад

Примітки:

- Дані наведено із розрахунку 2 ліфти на 1 фасад
- У таблиці вказано максимальну вагу фасадів із кутом відкриття 90°
- Під час розрахунку ваги фасаду вага ручки подвоюється
- Для кута відкриття 80° максимальна вага фасаду на 10% більша
- Для кута відкриття 100° максимальна вага фасаду на 10% менша
- Зазначена вага фасадів є довідковою



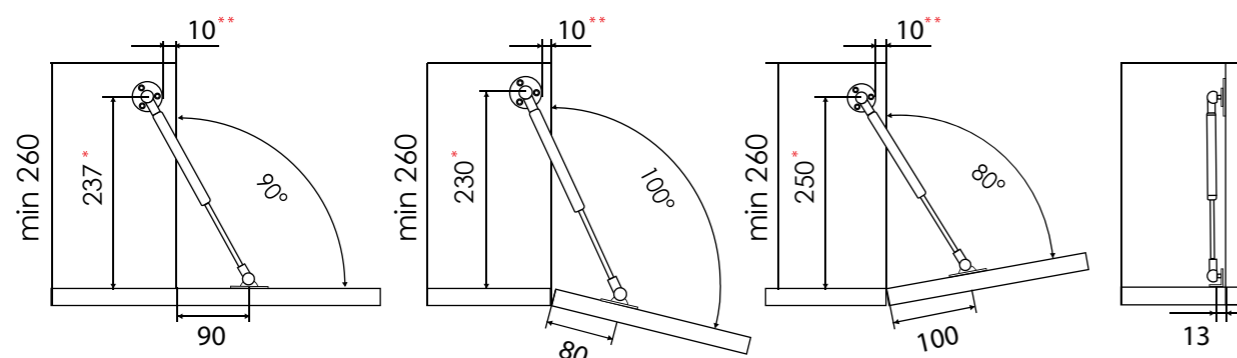
Ліфт-демпфер (для відкриття вниз)

Загальні характеристики:

Колір покриття	сірий, білий
Діапазон зусиль	80 N
Мінімальна внутрішня висота секції	260 мм
Робоча речовина	рідина (масло)

Особливості встановлення:

- Не використовуйте додаткові мастильні матеріали
- Рекомендується використання завіс із посиленою лапкою



Примітки:

- Розмір вказано для зовнішнього фасаду (з накладними завісами)
- При використанні напівнакладних завіс (1/2) розмір* збільшується на 9 мм
- При використанні внутрішніх завіс розміри * і ** збільшуються на товщину фасаду

📌 Таблиця підбору зусилля ліфтів для фасадів різної ваги та висоти

Зусилля ліфтів (N)	Вага фасаду (кг)*			
	Висота фасаду (mm)			
	300 mm	400 mm	500 mm	600 mm
80 N	4,8	3,6	2,8	2,4

*Дані наведені з розрахунку 2 ліфтів на 1 фасад

Примітки:

- Дані наведено із розрахунку 2 ліфти на 1 фасад
- У таблиці вказано максимальну вагу фасадів із кутом відкриття 90°
- Під час розрахунку ваги фасаду вага ручки подвоюється
- Для кута відкриття 80° максимальна вага фасаду на 10% більша
- Для кута відкриття 100° максимальна вага фасаду на 10% менша
- Зазначена вага фасадів є довідковою



Дотягувачі для газових ліфтів універсальні з регулюванням

Загальні характеристики:

Колір	сірий, білий
Матеріал	пластик
Регулювання зусилля	+
Мінімальна внутрішня висота секції	295 мм
Сумісність	можуть встановлюватися на газові ліфти Linken system і LS

Переваги:

- Простота встановлення
- Безшумне і плавне закриття фасадів
- Регулювання швидкості закриття
- Сумісність з газовими ліфтами різної потужності і різних виробників

Порядок встановлення:

1. Демонтуйте верхній наконечник газового ліфта і накрутіть замість нього дотягувач
2. Встановіть дотягувач на фасад на місце стандартного кріплення
3. Нижнє кріплення встановіть на 35 мм нижче стандартного положення, вказаного в інструкції до газового ліфта
4. Відрегулюйте швидкість закриття фасаду шляхом обертання регулювальної ручки



(Приклад використання)



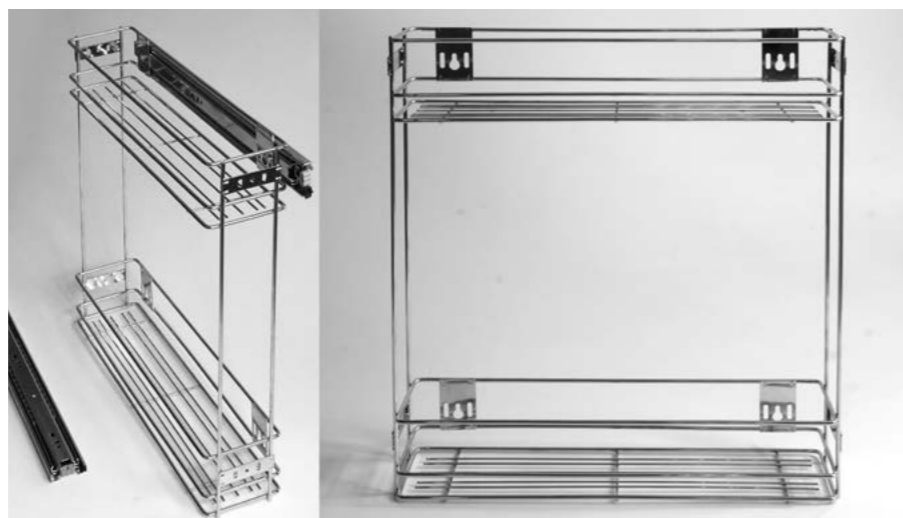
Карго бічного монтажу

Загальні характеристики:

Покриття	хром
Кількість полиць	2
Ширина секції	150 мм, 200 мм
Бік встановлення	правий або лівий
Асортимент	Карго 15 бічне, Карго 20 бічне

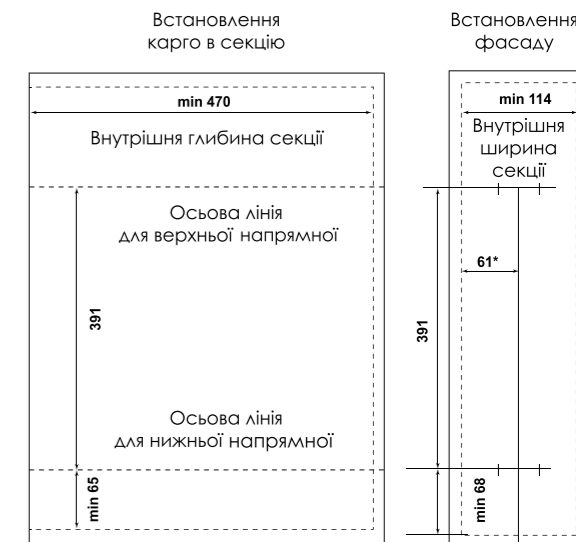
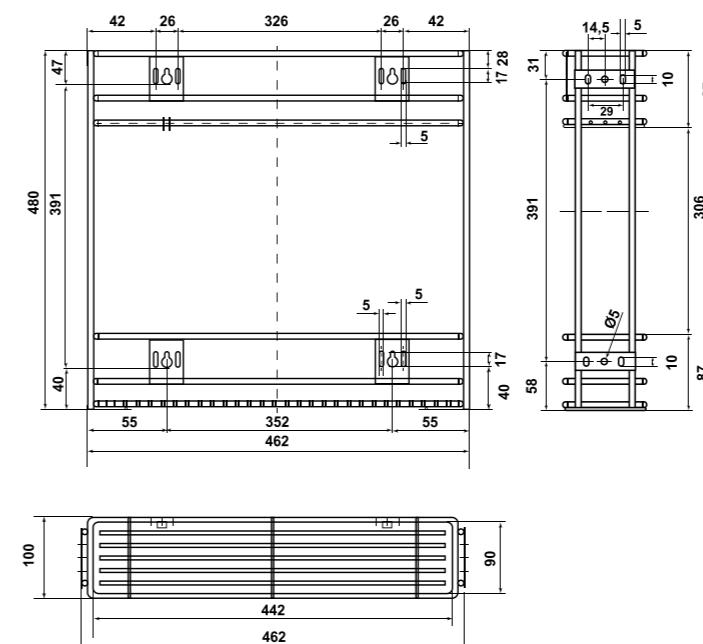
Переваги:

- Сумісність з кульковими напрямними Linken System, Linken System з дотягувачем або LS
- Рациональне використання внутрішнього простору меблів



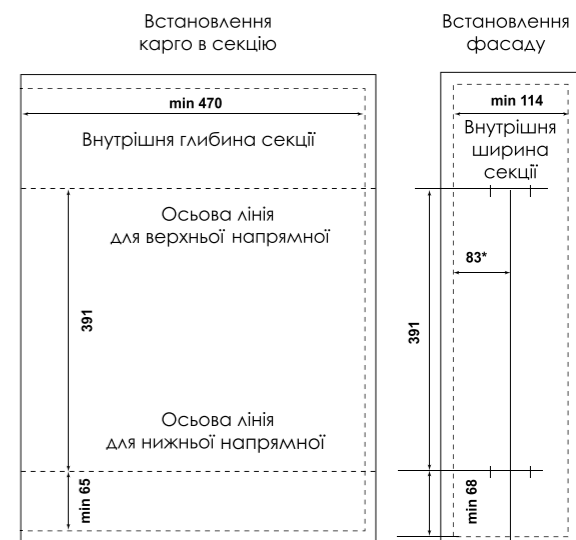
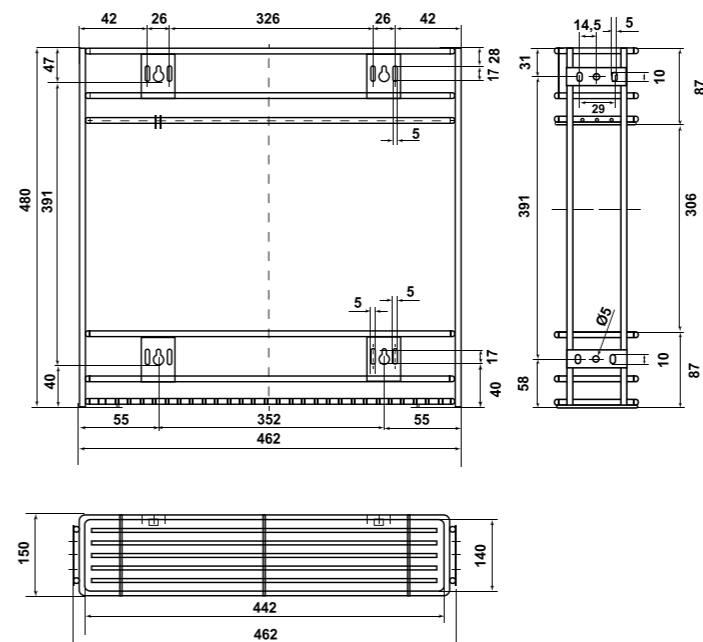
* напрямні пропонуються окремо

Карго 15

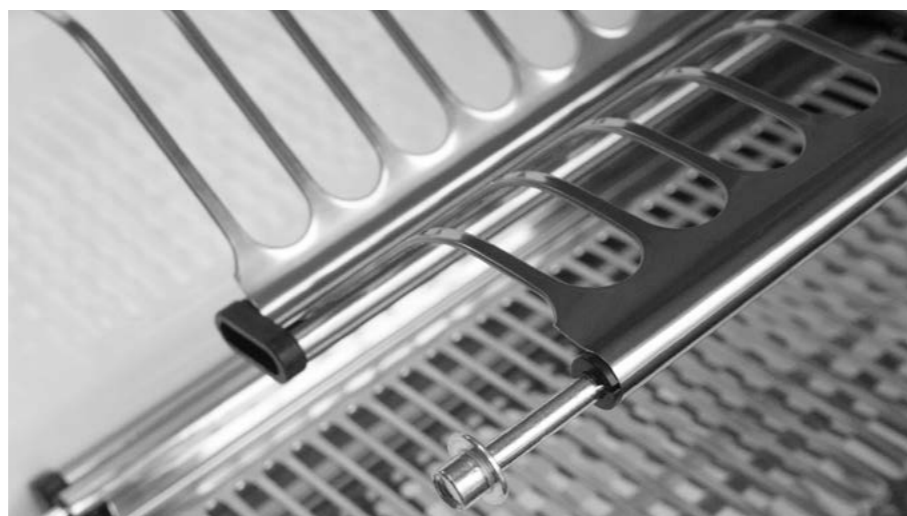


* якщо напрямні з лівого боку

Карго 20



* якщо напрямні з лівого боку



Сушка з нержавіючої сталі

Загальні характеристики:

Тип кріплення	вбудована в навісну шафу на розпірних штифтах
Матеріал	нержавіюча сталь
Зовнішня ширина секції	Від 400 до 1000 мм
Індивідуальна упаковка	+
Комплектація	1 решітка для тарілок, 1 решітка для чашок, 1 піддон для збору рідини

Переваги:

- Висока навантажувальна здатність
- Естетичний зовнішній вигляд
- Нержавіюча сталь зі спеціальним покриттям не піддається корозії
- Дані сушки рекомендовані для приміщень з підвищеною вологістю

Рекомендації по догляду:

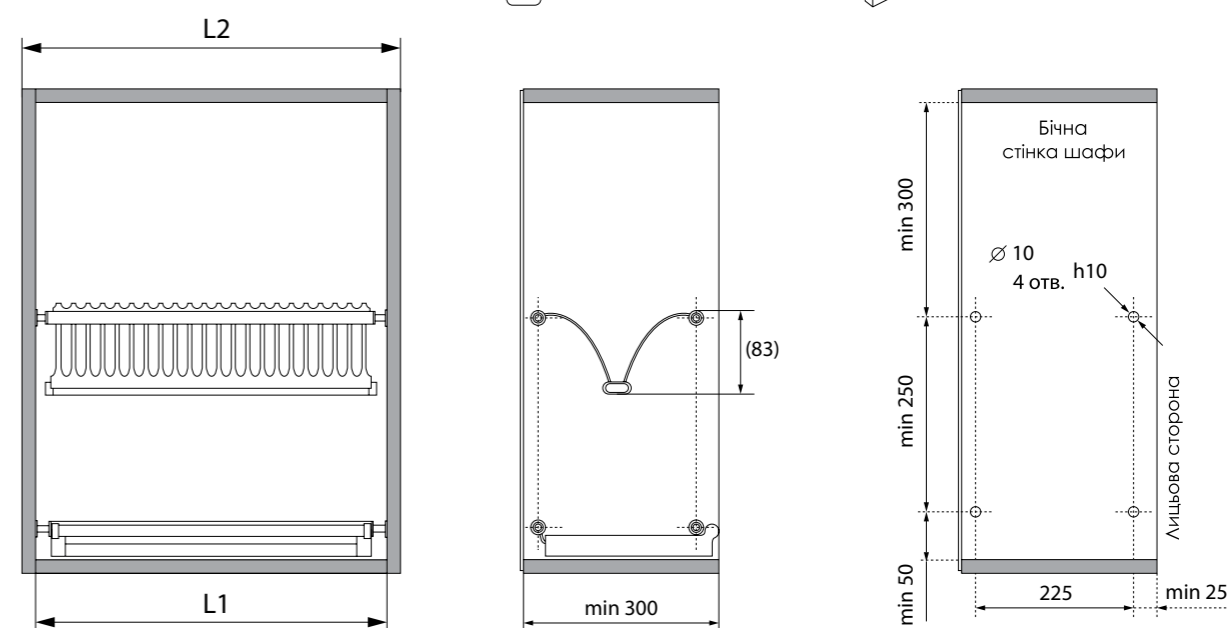
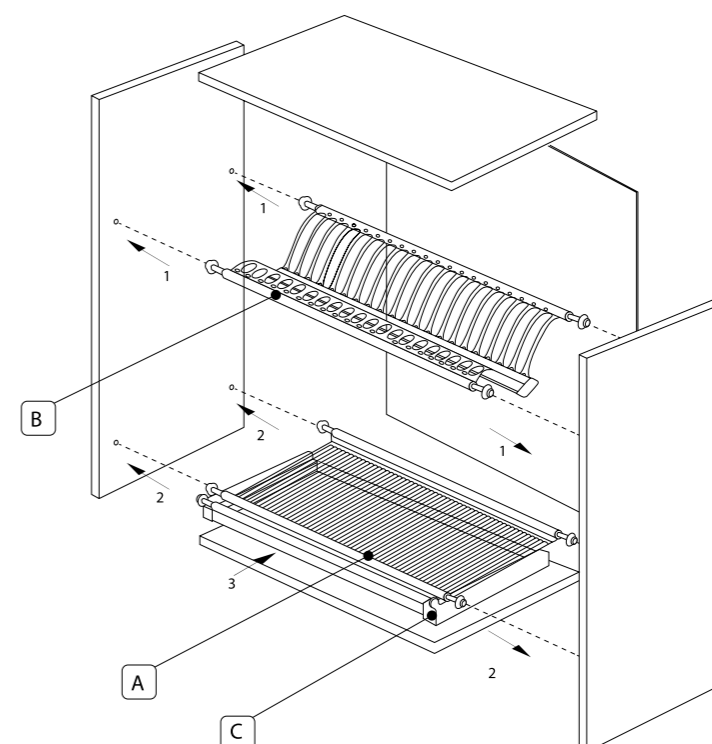
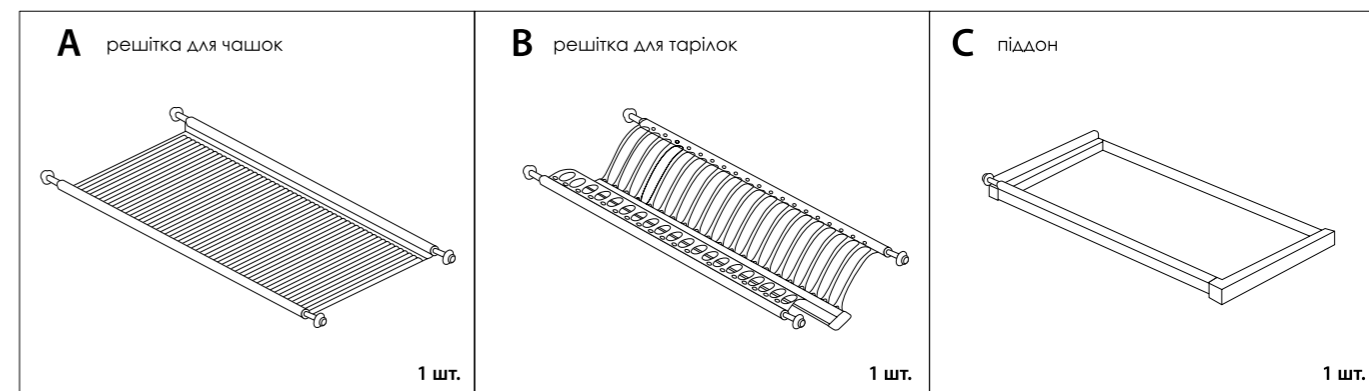
- Нержавіюча сталь потребує регулярного догляду за допомогою м'якої губки або серветки
- Легкі плями треба видаляти мильним розчином, після чого поверхню промити і витерти насухо.
- Для видалення відкладень кальцію треба використовувати розчин 1 частини оцту в 3 частинах води, після чого поверхню промити і витерти насухо
- **Заборонено використовувати при чищенні:**
 - Дезінфікуючі рідини або порошки, що містять хлор
 - Абразивні порошки
 - Металеві губки та жорсткі щітки



Увага:

Розміри сушок та кухонних шаф

Номінальний розмір сушки, см	L1	L2
	Внутрішня ширина кухонної шафи, мм	Зовнішня ширина кухонної шафи, мм
L= 40	364 ÷ 368	400
L= 50	464 ÷ 468	500
L= 60	564 ÷ 568	600
L= 70	664 ÷ 668	700
L= 80	764 ÷ 768	800
L= 90	864 ÷ 868	900
L= 100	964 ÷ 968	1000





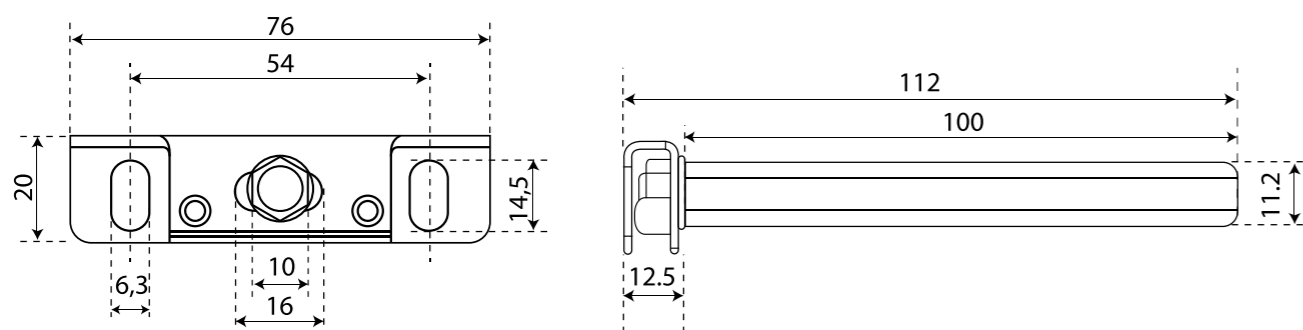
Полицетримач прихований T-подібний

Загальні характеристики:

Матеріал	сталь
Покриття	цинк
Тип монтажу	прихований
Номінальна довжина	100 мм
Мінімальна товщина полиці	22 мм
Максимально допустиме навантаження (на пару)	від 5 до 20 кг залежно від глибини полиці, а також міцності поверхні, на яку встановлюється полиця (ДСП / гіпсокартон / бетон / цегла)
Регулювання кута нахилу полиці	+
Регулювання стрижня по горизонталі	+/- 4 мм
Регулювання по вертикалі	+/- 5 мм

Переваги:

- Головна перевага прихованого полицетримача - його невидимість
- Для швидкого і бездоганного вирівнювання полиць передбачено регулювання в трьох площинах
- Цей полицетримач гідно оцінять дизайнери сучасних інтер'єрів, які віддають перевагу легкості, невагомості, лаконічності



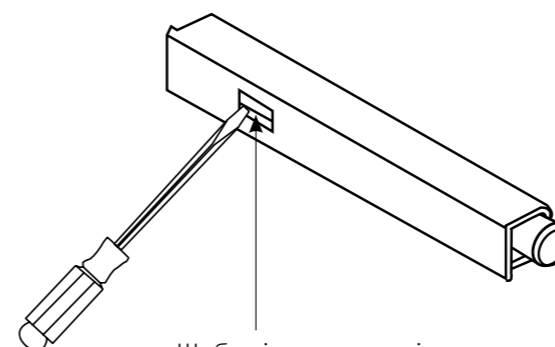
Виштовхувачі з магнітом / без магніту

Загальні характеристики:

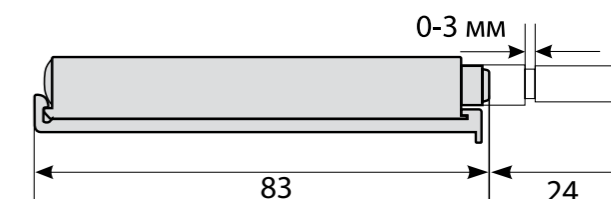
Матеріал	пластик
Колір	білий, сірий
Моделі	з магнітом, без магніту
Дистанція висунання	21 мм або 45 мм

Переваги:

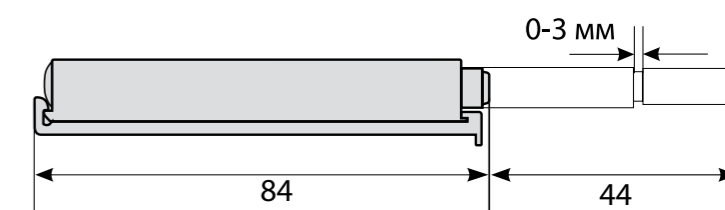
- М'який безшумний хід
- Можливість переключити довжину висунання
- Встановлення і зняття механізму з тримача без інструментів
- Можливість тонкого регулювання в діапазоні 3 мм



Щоб змінити дистанцію висунання штовхача потрібно:
 1) привести штовхач у стиснуте положення
 2) вузькою плоскою викруткою перемістити перемикач вгору-вниз



Коротка дистанція висунання (24 мм)



Довга дистанція висунання (44 мм)



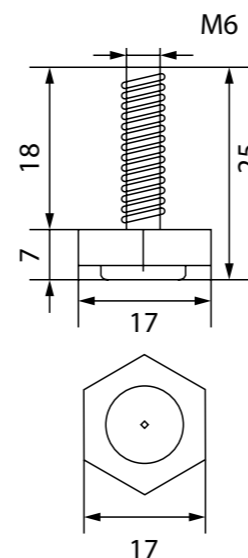
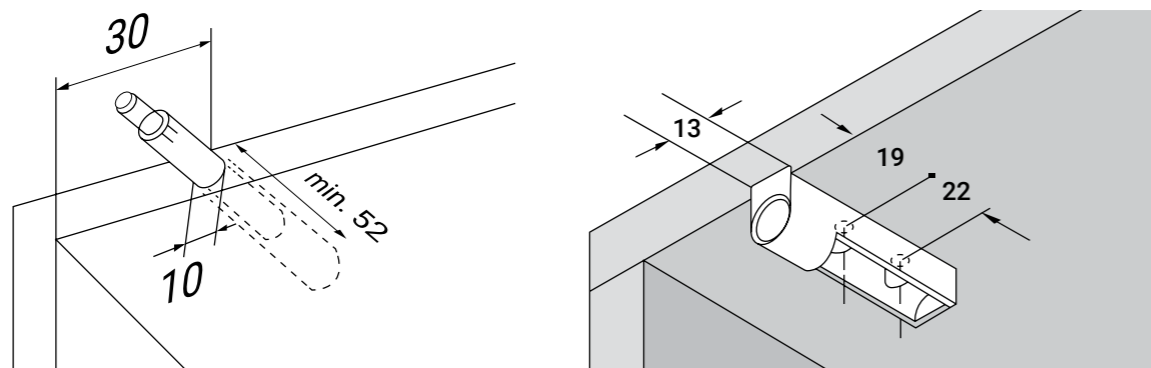
Амортизатор з прямим тримачем

Загальні характеристики:

Матеріал	пластик
Тип амортизатора	гідравлічний
Тип монтажу	накладний або врізний

Переваги:

- Амортизатори незамінні для фасадів на газ-ліфтах, щоб забезпечити їхнє тихе зачинення і продовжити термін служби меблів.
- Зручна упаковка: пакети по 10 комплектів (амортизатор + тримач)
- Ціна включає вартість тримача



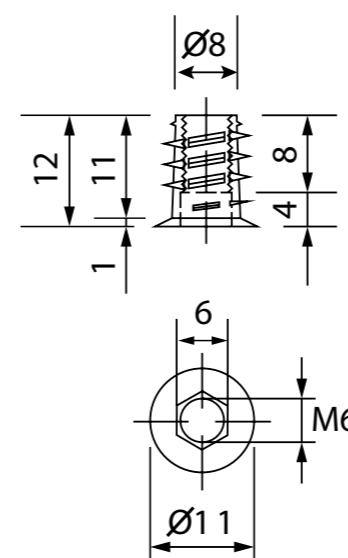
Загальні характеристики:

Матеріал	пластик
Покриття	цинк

Переваги:

- Зручність регулювання як вручну, так і гайковим ключем
- Створює дистанцію між підлогою і меблями, перешкоджаючи потраплянню вологи на нижню поверхню секції

Бонка M6x12



Загальні характеристики:

Матеріал	цинковий сплав
Покриття	цинк

Переваги:

- Завдяки тонкій потайній голівці не потрібне глибоке свердління під потай
- Переривчаста різьба не розколює ДСП



www.linkensystem.com.ua