



**2022** ÜRÜN KATALOĞU  
PRODUCT CATALOGUE  
КАТАЛОГ ПРОДУКЦИИ

**MESAN**

**MESAN<sup>®</sup>**  
**FURNITURE EQUIPMENT**

**En iyiyi arayanlara...**

**This is for those who are looking for the best...**

**Для тех, кто ищет лучшее...**



Mobilya aksesuarı sektöründe 31 yıllık tecrübe ve bilgi birikimimizle yerel ve global müşterilerimize çözüm sunuyoruz.

Bugün ve gelecekte en büyük gücümüz ve değerimiz MESAN ailesini oluşturan tüm paydaşlarımızdır. Yeni fikirler ve çözümler sunarak, kaliteli ürünler üreterek, çevremize, sektörümüze, müşterilerimize, çalışanlarımıza ve tedarikçilerimize karşı sorumluluklarımızı en iyi ve samimi şekilde yerine getirmeye çalışıyoruz.

MESAN, Her türlü teknolojik donanıma sahip laboratuvarı ile sektörün ilk tasarım merkezi olup, alanında uzman mühendisleri ile global pazara birçok ürün kazandırdı ve kazandırmaya devam edecek.

Kurumsal yapımızı güçlendirmek adına ISO 9001 kalite belgemizi 2002 yılında, ISO 14001 çevre yönetim belgemizi ve OHSAS 18001 iş sağlığı ve güvenliği standardı belgelerimizi 2015 yılında aldık. Ayrıca 2015 yılında gıda ve gıdaya temas edebilen ürün üretebilen işletme belgemizi de Tarım ve Orman Bakanlığından aldık.

İstanbul Büyükşehir Belediyesi (İ.B.B.) ve İstanbul Sanayi Odası (İ.S.O.)'nın işbirliği ile 2016 yılında düzenlenen Rol Model Örnek İşletme Ödülüne; yapılan seçimler sonucu Firmamız layık görüldü. Kanunlara, kurallara olan hassasiyetimizin ve çevreye gösterdiğimiz duyarlılığımızın ödülünü almış olmanın gururunu yaşıyoruz.

Mobilya üreten; büyük sanayi kuruluşlarından, küçük ve orta ölçekli üreticilere kadar, sektörün ihtiyaçlarını karşılamak için varız.

Bizim üretim felsefemiz; çevreye duyarlılık, evrensel müşteri memnuniyeti ve kaliteli ürün üretmektir.

Teknolojik makine, otomasyon ve yazılım sistemlerimizle evrensel müşteri memnuniyetini ön planda tutarak 3000 'i aşkın ürün üretiyoruz. 65 ülkeye ihracat yaparak, global marka haline gelen MESAN 'ın bu kataloğunda; birçok yenilikleri ve çözümleri bulacaksınız.

---

Mesan serves to local and global customers through 31 years of experience and knowledge in the furniture equipment sector.

With local presence and global vision, Mesan people are always our value and strength. We strive to make our responsibilities in the most professional and best way by offering new ideas and solutions, developing new products and respecting the environment, our employees, customers and suppliers.

Mesan successfully develops and brings new products to the global market through its design centre, which is the first in this sector, that has all technological equipment and experienced engineers.

Mesan stable quality policy was certified with ISO 9001 in 2002, we also obtained ISO 14001: environmental management certificate and OHSAS 18001 certificate of Occupational Health and Safety Management Systems in 2015 Besides, in 2015 we obtained a certificate from The Ministry of Agriculture and Forestry, which allows the company to produce items having contact with food.

Mesan was awarded "role model business company" which held by the collaboration of Istanbul Metropolitan Municipality (IBB) and Istanbul Chamber of Industry (ISO) in 2016.

We are proud to be rewarded with such an important award for complying with environmental laws and regulations.

Mesan is always working to meet the needs of the global , medium and small-sized furniture manufacturers.

Mesan corporate philosophy is environmental awareness, customer satisfaction and manufacturing quality products

Our growing passion over the years has earned us to being a global brand, that is "Mesan". Today we are exporting to 65 countries. High-tech machines, automation and software systems are allowing MESAN to produce more than 3000 different items. In this new catalogue, we believe you would find many ideas and solutions.

---

Мы, как компания с 31-летним опытом и знаниями в области мебельного оборудования предлагаем решения нашим клиентам.

Наша самая большая сила и ценность сегодня и в будущем – это все наши партнеры, которые создают семью MESAN. Мы стараемся выполнять свои обязанности наилучшим и искренним образом, предлагая новые идеи и решения, производя высококачественную продукцию для нашего сектора, клиентов, сотрудников, поставщиков при этом принимая во внимание политику защиты окружающей среды.

Благодаря центру дизайна, который является первым в данном секторе, где работают опытные инженеры и имеется последнее технологическое оборудование, Mesan успешно разрабатывает и предлагает новинки на мировой рынок.

Стабильная политика качества MESAN была сертифицирована в соответствии со стандартами ISO 9001 в 2002 году, компания также получила сертификат экологического менеджмента ISO 14001 и сертификат системы менеджмента охраны здоровья и безопасности труда OHSAS 18001 в 2015 году. Кроме того, в 2015 году мы получили сертификат Министерства продовольствия и сельского хозяйства, который позволяет компании производить продукты, имеющие контакт с пищевыми продуктами.

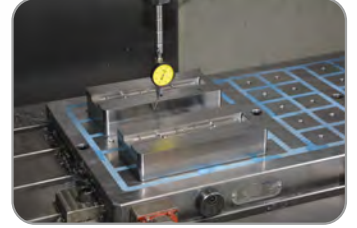
Mesan был удостоен звания «Образец для подражания в ведении бизнеса», которая проводилась в сотрудничестве с мэрией Стамбула (IBB) и Стамбульской промышленной палатой (ISO) в 2016 году. Мы гордимся тем, что вознаграждены такой важной премией за соблюдение правил и законов по охране окружающей среды.

Mesan всегда работает для удовлетворения потребностей как мировых, так и средних и мелких производителей мебели.

Корпоративная философия Mesan - забота об окружающей среде, удовлетворение потребностей клиентов во всем мире и производство качественной продукции.

Mesan, ставший мировым брендом экспортирует свою продукцию в более чем 65 стран мира, а также производит более 3000 наименований продукции принимая во внимание мнение, потребности и обратную связь клиентов с помощью технологических разработок, систем автоматизации и программного обеспечения. Мы надеемся, что в этом новом каталоге вы найдете много новых идей и решений.





## BİZ;

### İYİ NİYETLİYİZ;

Hata yapabiliriz ama çözüm için çalışmaktan ve uğraşmaktan yılmayız.

### DÜRÜSTÜZ;

Her zaman şeffaf olduk ve bugüne kadarda bir zarar görmedik.

### KEYİFLİYİZ;

Sosyal olmayı, paylaşmayı, gülmemeyi, evimizi ve işimizi çok seviyoruz.

### DİNAMİK VE GENÇİZ;

31 yıldır varız ve olgunluk çağıımıza yaklaşıyoruz ama yıllar sonrada genç ve güçlü olduğumuzu hep söylemek istiyoruz.

### YETENEKLİYİZ;

Yüzlerce model ve ürünü başarıyla yönetiyoruz.

### POZİTİFİZ;

Yaşamın karmaşası, çelişkileri ve hatta zorlukları karşısında, hem kendimize hem de çevremize pozitif enerji yayarız. Yüreğlerimiz sevgi dolu ve yarışmacı bir ruha sahibiz. Sizlerle birlikte **ÇOOK İYİ BİR EKİBİZ** . . .

## WE ARE

### WELL - INTENTIONED

We could make mistakes but won't be tired of dealing and working for solution.

### HONEST

We have always been open. We have never damaged our honesty

### PLEASURED

We love to be social, sharing, smiling, in our houses and jobs.

### DYNAMIC & YOUNG

We have been around for 31 years and are approaching our maturity but still want to emphasize our passion

### TALENTED

We are successfully managing hundreds of models and products.

### POSITIVE

Contrary to the confusions, challenges and contradictions of life, we spread positive energy to our environment Our hearts are full of love and we have the competitor mentality. With all of you, we are a **VERY GOOD TEAM**...

## Мы;

### С БЛАГИМИ НАМЕРЕНИЯМИ;

Мы можем ошибиться, но не устанем от работы над исправлением ошибок.

### ЧЕСТНЫЕ;

Мы всегда были честными. И до сегодняшнего дня от этого не страдали

### С УДОВОЛЬСТВИЕМ;

Нам нравится общаться, улыбаться, делиться, мы любим нашу работу и наш дом

### ДИНАМИЧНЫЕ И МОЛОДЫЕ;

Вот уже 31 года мы существуем и приближаемся к зрелому возрасту, но после всех этих лет мы все еще хотим говорить о том, что мы сильны и молоды.

### ТАЛАНТЛИВЫ;

Мы успешно управляем сотнями изделий и моделей

### ПОЗИТИВНЫ;

Несмотря на все жизненные сложности, противоречия и изменения, наша позитивная энергия распространяется на нас самих и на окружающую среду. Наши сердца полны любви и мы переполнены духом соревновательности. Вместе с вами Мы **ОЧЕНЬ ХОРОШАЯ КОМАНДА**

*Değer, Kalite Üretiyoruz ve Belgeliyoruz. We produce value and quality*  
*Мы создаем ценность и качество*



**ISO 9001:2015** Kalite Yönetim Sistemi Belgesi  
 Quality Management System Certificate  
 Сертификат Системы управления качеством



**ISO 45001:2018** İş Sağlığı ve Güvenliği Standardı Belgesi  
 Occupational Health and Safety Standards Certificate  
 Сертификат Охраны здоровья и безопасности труда



**ISO 14001:2015** Çevre Yönetim Sistemi Belgesi  
 Environmental Management System Certificate  
 Сертификат Системы экологического менеджмента

Değer, Kalite Üretiyoruz ve Belgeliyoruz. We produce value and quality  
Мы создаем ценность и качество

T.C.  
SİLİVRİ KAYMAKLIĞI  
İLÇE GIDA, TARIM VE HAYVANCILIK MÜDÜRLÜĞÜ  
İŞLETME KAYIT BELGESİ

  
GIDA TARIM VE HAYVANCILIK  
BAKANLIĞI

Kayıt No : TR-34-K-112646  
İşletmenin Adı-Soyadı /  
Tüzel Kişiliğin Adı : Mesan Plastik ve Metal Sanayi Anonim Şirketi  
İşletmenin Ticaret Unvanı : Mesan Plastik ve Metal Sanayi Anonim Şirketi  
Şirket, Kurum, Kuruluş  
Merkez Adresi : Selimpaşa Mah. 5001 Sokak No:10 Merkez  
Silivri - İstanbul / Türkiye  
İşletmenin Adresi : Selimpaşa Mah. 5001 Sokak No:10 Merkez  
Silivri - İstanbul / Türkiye  
İşletmenin Faaliyet Konusu : Plastik esaslı madde ve malzeme üretimi  
Belgenin İlk Veriliş Tarihi : 15/07/2015  
Belgenin Değişiklik Tarihi : 03/04/2018  
İş bu belge, 5996 sayılı Kanunun 30 uncu  
maddesine dayanılarak düzenlenmiştir.  
  
Kemal BENLİ  
İlçe Müdürü



**GIDA TARIM ve HAYVANCILIK BAKANLIĞI**  
Gıda ve gıdaya uygun üretim yapabilen işletme belgesi  
Appropriate food and food production capable of operating certificate  
Сертификат Соответствия системы менеджмента безопасности пищевых продуктов



  
**ERP**

Tüm modüllerin senkronize çalıştığı ve herşeyin  
izlenebilir olduğu kurumsal kaynak planlama programı

*Enterprise resource planning system provides  
supervision and integrated management of  
core business processes*

Система планирования ресурсов предприятия обеспечивает  
интегрированное наблюдение и управление  
основными бизнес-процессами

## ROL MODEL ÖRNEK İŞLETME ÖDÜLÜ

*İstanbul Büyükşehir Belediyesi (İ.B.B.) ve İstanbul Sanayi Odası (İ.S.O.)'nın işbirliği ile düzenlenen Rol Model Örnek İşletme Ödülü, yapılan seçimler sonucu firmamız ödüle layık görülmüştür. Kanunlara, kurallara olan hassasiyetimizin ve çevreye gösterdiğimiz duyarlılığımızın ödülünü almış olmanın gururunu yaşıyor ve sizlerle paylaşıyoruz.*

## "ROLE MODEL BUSINESS" AWARD

*Organized in collaboration with Istanbul Metropolitan Municipality (İ.B.B.) and the Istanbul Chamber of Industry (İ.S.O) "Role Model Business" Award, according to the election results was awarded to our company. We are proud that our attention to the laws, regulations and our respect to environment have been rewarded, and we share this pride with you.*

## ПРЕМИЯ "ОБРАЗЕЦ ДЛЯ ПОДРАЖАНИЯ В ВЕДЕНИИ БИЗНЕСА"

*Организованная в сотрудничестве с Мэрией города Стамбула (İ.B.B.) и Стамбульской промышленной палатой (İ.S.O) Премия "Образец Для Подражания В Ведении Бизнеса", по результатам выборов была присвоена нашей компании. Мы гордимся тем, что наше внимание к законам, правилам и наше бережное отношение к окружающей среде были вознаграждены, и мы разделяем эту гордость с вами.*



- 1- İnsana ve çevreye saygılı, bilimsel ve yaratıcı düşünen adil bir yönetim anlayışı ile verimli, çağdaş ve huzurlu bir çalışma ortamı sağlamak.
- 2- Tasarım, üretim ve pazara sunum süreçlerinde sürekli öğrenen ve kendini yenileyen seçkin bir ekip ve rekabetçi bir sistem oluşturmak.
- 3- Sektörümüzün ve müşterilerimizin beklentilerini karşılayabilecek ürünler üretmek, kalitemiz ve fiyatımızla ilk tercihleri olmak.
- 4- Müşterilerimize, çalışanlarımıza ve tedarikçilerimize ve diğer paydaşlarımıza daima saygın ve dürüst davranmak.
- 5- Ülkemizde ve uluslararası pazarlarda etkinliğimizi, pazar payımızı, rekabet gücümüzü ve marka değerimizi sürekli artırmak.
- 6- Özel ve çalışma hayatımızda etik ve ahlaki kuralların, yasaların, mevzuat ve mutabık kalınmış müşteri şartlarının gereklerini yerine getirmek.
- 7- ISO 9001:2015 Kalite Yönetim Sistemi' nin şartlarını yerine getirmek ve gerekli kaynakları imkanlarımız doğrultusunda sağlayarak etkinliğini sürekli iyileştirmek.

- 1- To provide fair, modern and creative working environment, by respecting for people and environment, by scientific and creative thinking and efficient management.
- 2- To create a continuous learning, self-renewing elite team and a competitive system, while designing, manufacturing and presenting the market processes.
- 3- To be the first choice of our customers with our quality and price, by producing products which meet the expectations of our industry and our clients.
- 4- To respect and to be honest always to our customers, employees and suppliers and other stake holders.
- 5- To increase continuously our effectiveness, our market share, our competitiveness and our brand value in our country and in international markets.
- 6- To meet agreed customer requirements, the ethical and moral rules, laws and regulations in our private and working lives.
- 7- To fulfill the requirements of the ISO 9001:2015 Quality Management System and continually improve the effectiveness of providing the necessary resources in line with possibilities

- 1- Обеспечить справедливые, современные и творческие условия труда, на основе, научно-творческого мышления и эффективного управления, уважения к людям и окружающей среде.
- 2- Создание системы непрерывного обучения, самообновления команды и конкурентоспособной системы, одновременно с проектированием, изготовлением и представлением продукции на рынке.
- 3- Быть первоочередными по соотношению качества и цены для наших клиентов, путем соответствия ожиданиям наших клиентов.
- 4- Уважать и всегда быть честными по отношению к нашим клиентам, сотрудникам, поставщикам и другим заинтересованных лицам.
- 5- Непрерывно повышать эффективность нашей работы, нашу долю рынка, конкурентоспособность и ценность нашего бренда в нашей стране и на международном уровне.
- 6- Соответствовать требованиям, которые были согласованы с заказчиком, этическим и моральным правилам, законам и нормативным актам в нашей рабочей и личной жизни.
- 7- Выполнение требований в области Системы менеджмента качества ISO 9001:2015 и постоянное повышение эффективности предоставления необходимых ресурсов в соответствии с имеющимися возможностями.

## MESAN PLASTİK ve METAL SAN. A.Ş. ÇEVRE POLİTİKASI

### MESAN ENVIRONMENTAL POLICY / ПОЛИТИКА КОМПАНИИ MESAN В ОБЛАСТИ ОХРАНЫ ОКРУЖАЮЩЕЙ СРЕДЫ

- Çevre mevzuatının gereklerini kanuni zorunlulukla değil vicdani sorumlulukla yerine getirmek.
- Teknolojik gelişmeleri yakından takip edip, çevreye duyarlı ve uyumlu, makine ve malzeme tercihleri yaparak, üretim parkurunu dizayn etmek.
- Geri dönüştürülebilir atıkları kaynağında ayrı ayrı toplayarak, geri dönüşüm kültürünü oluşturmak ve atıkların çevreye zarar vermesini engelleyerek geri dönüşüme katkıda bulunmak.
- Hava, toprak, su, deniz, orman en büyük doğal kaynaklarımızdır. Bunlara en ufak bir kirlilik oluşturmadan faaliyet göstermek ve korunması konusunda duyarlı davranmak.
- Enerji verimliliğini üst düzeyde uygulamak.
- Çevremizi koruma adına eğitim ve faaliyetler düzenleyerek ve yerel yönetimlerle işbirliği yaparak çalışanlarımızı bilinçlendirmek.
- Çevreye ve insan sağlığına zararsız ürünler tasarlamak ve üretmek.

- *We fulfill the requirements of the legal necessity of environmental legislation with conscientious responsibility.*
- *To design the production line making machine and material preferences with closely following the technological developments that are environmentally friendly and compatible.*
- *Collecting recyclable waste, separately at source in order to create a recycling culture and damaging the environment by preventing waste and to contribute to recycling.*
- *Air, soil, water, sea, forests are our greatest natural resource. We operate without creating pollution and treat sensitive to their protection.*
- *Implement a high level of energy efficiency.*
- *Organizing training and protection activities for environment to educate our employees in cooperation with local governments.*
- *To design and produce harmless products to human health and environment.*

- Исполнять требования природоохранного законодательства не только на основании обязанности, но и добросовестной ответственности.
- Внимательно следить за развитием новых технологий, делать выбор в пользу экологически чистых производственных мощностей, сырья и материалов, модернизировать производственные линии.
- Осуществлять раздельный сбор отходов, пригодных для вторичной переработки, способствовать укреплению сознания необходимости вторичной переработки и тем самым препятствовать нанесению вреда окружающей среде путем предотвращения неправильной утилизации отходов.
- Воздух, почва, вода, море, леса наши самые важные природные ресурсы. Обеспечивать производственную деятельность, не создания загрязнения окружающей среды и принимать участие в ее защите от загрязнения.
- Обеспечивать высокий уровень энергоэффективности.
- Обеспечивать организация образовательных мероприятий по вопросам защиты окружающей среды среди наших сотрудников в сотрудничестве с местными органами управления.
- Разработка и производство изделий, безвредных для окружающей среды и здоровья человека.

## MESAN PLASTİK ve METAL SAN. A.Ş. İSG POLİTİKASI








### MESAN OHS POLICY / ПОЛИТИКА КОМПАНИИ MESAN В ОБЛАСТИ ОХРАНЫ ТРУДА И ПРОМЫШЛЕННОЙ БЕЗОПАСНОСТИ

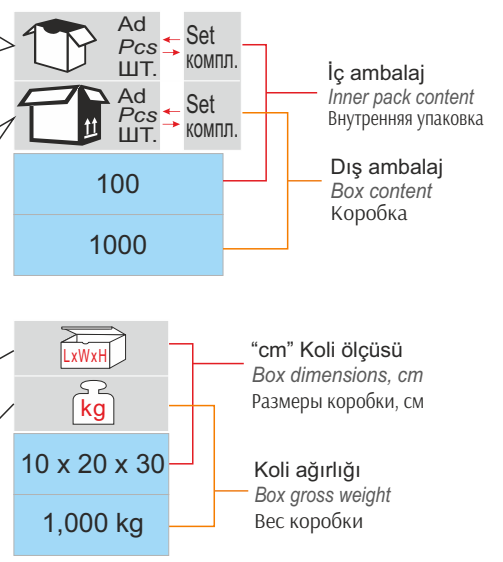
- İş sağlığı ve güvenliği, yasa ve mevzuatlarına uygun çalışmak.
- Teknolojiyi kullanarak güvenli ve sağlıklı bir çalışma ortamı oluşturmak.
- Çalışanlarımızda, müşteri ve tedarikçilerimizde güvenlik kültürü oluşturmak.
- Sıfır iş kazası ve meslek hastalığını hedeflemek.
- Risk değerlendirmelerine katılımları artırarak ve sürekli güncel tutarak riskleri minimum düzeyde tutmak.
- İş sağlığı ve güvenliğinin her alanında eğitimler vererek çalışanların bilinçlenmesini sağlamak.
- Çevreye ve insan sağlığına zararsız ürünler tasarlamak ve üretmek.

- *Occupational health and safety, work in accordance with the laws and regulations.*
- *Using Technology to create safe and healthy working environment.*
- *To create a safety culture for our employees, customers and suppliers.*
- *Aiming at working accident-free and without occupational diseases.*
- *Increasing their participation in risk assessment and keeping constantly updated to keep risks to a minimum.*
- *Ensuring awareness of our employees by providing training in all aspects of occupational health and safety.*
- *To design and produce harmless products to human health and environment.*

- Охрана здоровья и безопасности производства, работа в соответствии с законами и правилами.
- Использование технологии для создания безопасной и здоровой производственной среды.
- Прививать понятие безопасности среди наших сотрудников, клиентов и поставщиков.
- Ставить целью нулевой уровень несчастных случаев и профессиональных заболеваний.
- Расширение участия персонала в оценке рисков и, постоянно проводя переоценку, сведение рисков к минимуму.
- Обеспечение осведомленности сотрудников путем обеспечения подготовки кадров по всем аспектам охраны здоровья и безопасности.
- Разработка и производство изделий, безвредных для окружающей среды и здоровья человека.

SİPARİŞ KODU ORDER CODE Артикул	AÇIKLAMA DESCRIPTION / НАИМЕНОВАНИЕ	↑ ↓	M	D	L	F	 Ad Pcs ШТ.	 Ad Pcs ШТ.
---------------------------------------	--	--------	---	---	---	---	--	--

 Ad Pcs ШТ.	İç Ambalaj Adedi. Inner pack content, pcs Внутренняя упаковка, шт							
 Set КОМПЛ.	İç Ambalaj Set Adedi. Inner pack, set Внутренняя упаковка, компл.							
 Ad Pcs ШТ.	Dış Ambalaj Adedi. Box content, pcs Коробка, шт							
 Set КОМПЛ.	Dış Ambalaj Set Adedi. Box content, set Коробка, компл.							
 LxWxH	Dış Ambalaj Ebatlarıdır. Box dimensions Размеры коробки							
 kg	Kolinin Brüt Ağırlığıdır. Box Gross weight Вес брутто коробки							
F	Ürün Renk veya Yüzey Rengi. Item or surface colour Цвет изделия или цвет поверхности							
H	Ürünün Yükseklik Ölçüsüdür. Item Height Высота изделия							
L	Ürünün Boyu (uzunluk) Ölçüsüdür. Item length Длина изделия							
D	Ürünün Genel Ölçülerini Belirler. Item dimensions Размеры изделия							
M	Ürünün Hammaddesi. Item material Материал изделия							
↑ ↓	Ürünün Ayarlanabilir Olduğunu ve - / + Ayar Ölçülerini Belirler. Height adjustable item, + / - tolerance limits of adjustment. Изделие, регулируемое по высоте. Допустимые пределы регулировки + / - .							
 new	Yeni Ürün New product Новый продукт							



Sipariş Kodu:  
Order Code  
Артикул

111 - 22 - 33 - 444

Ürün grubu  
Product group  
Группа изделий

Alt ürün grubu  
Product sub-group  
Подгруппа изделий

Ürün sıra no.  
Sequence number  
Порядковый номер изделия

Renk veya yüzey kodu  
Item or surface colour  
Код цвета или поверхности изделия

111-22-33-444

Ürünü Tanımlayan Kod  
Product code  
Код изделия

Renk veya Yüzey Kodu  
Item or surface colour  
Код цвета или поверхности изделия

# 1A1.

SAYFA / PAGE  
15 - 102

- > METAL VE PLASTİK BAĞLANTI ELEMANLARI, RAF TAŞIYICILAR VE RAFFİKSLER
- > METAL AND PLASTIC CONNECTING FITTINGS, SHELF SUPPORTS AND RAFFIX
- > МЕТАЛЛИЧЕСКАЯ И ПЛАСТИКОВАЯ ФУРНИТУРА, КРОНШТЕЙНЫ ДЛЯ ПОЛОК И ФИКСАТОРЫ



# 1A2.

SAYFA / PAGE  
105 - 165

- > MUTFAK VE BANYO DOLAPLARI AKSESUARLARI
- > ACCESSORIES FOR KITCHEN AND BATH CABINETS
- > ФУРНИТУРА ДЛЯ КУХОННЫХ ШКАФОВ И МЕБЕЛИ ВАННОЙ КОМНАТЫ



# 1A3.

SAYFA / PAGE  
168 - 181

- > DEKORATİF VE FONKSİYONEL AKSESUARLAR
- > DECORATIVE AND FUNCTIONAL ACCESSORIES
- > ДЕКОРАТИВНЫЕ И ФУНКЦИОНАЛЬНЫЕ АКСЕССУАРЫ



# 1A4.

SAYFA / PAGE  
184 - 190

- > STOPERLER, PABUCLAR VE KÖŞE KORUYUCULAR
- > STOPPERS, BASE AND CABINET WORKTOP CORNER PROTECTORS
- > СТОПОРЫ, ЗАЩИТА УГЛОВ И РАБОЧИХ ПАНЕЛЕЙ





- > PLASTİK AYAKLAR
- > PLASTIC FEET
- > ПЛАСТИКОВЫЕ ОПОРЫ

**1A5.**

SAYFA / PAGE  
193 - 201



- > ALÜMİNYUM AYAKLAR
- > ALUMINIUM LEGS
- > АЛЮМИНИЕВЫЕ НОЖКИ

**1C2.**

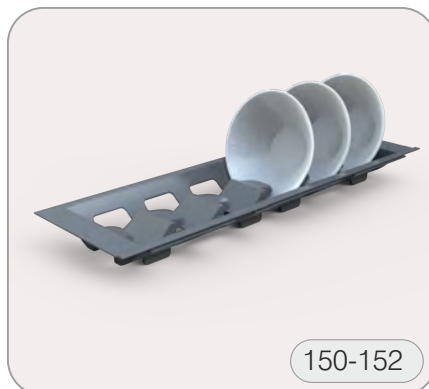
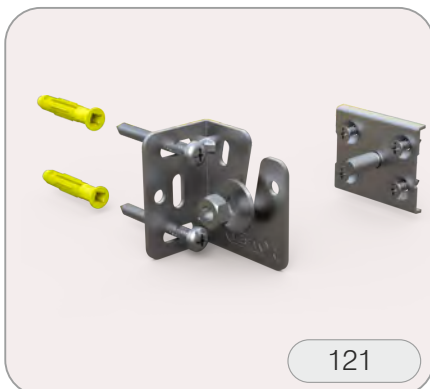
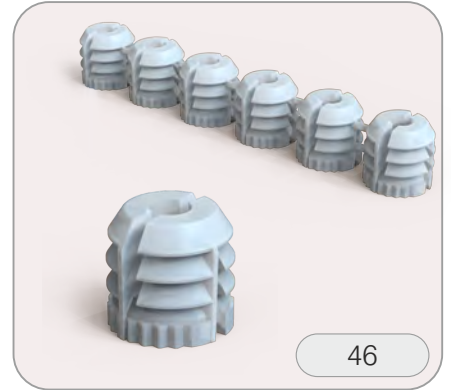
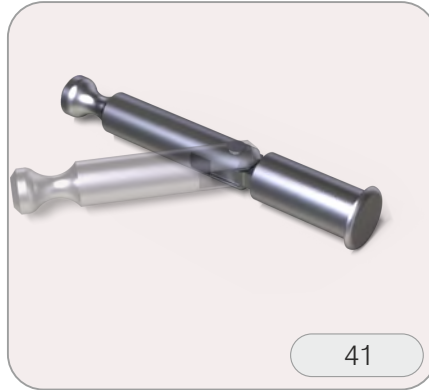
SAYFA / PAGE  
289 - 312



- > METAL AYAKLAR
- > METAL LEGS
- > МЕТАЛЛИЧЕСКИЕ НОЖКИ

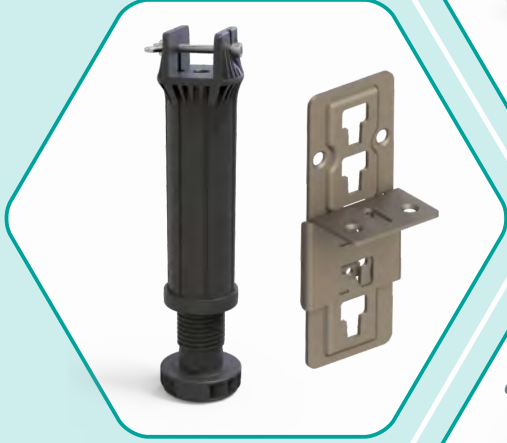
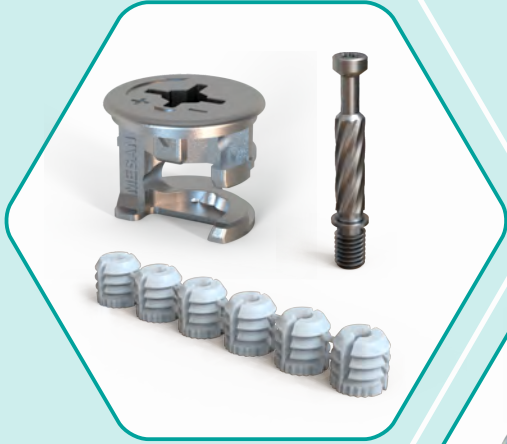
**1C3.**

SAYFA / PAGE  
315 - 345



# MESAN®

**FURNITURE EQUIPMENT**



- METAL VE PLASTİK BAĞLANTI ELEMANLARI, RAF TAŞIYICILAR ve RAFFİKSLER
- METAL AND PLASTIC CONNECTING FITTINGS, SHELF SUPPORTS AND RAFFIX
- МЕТАЛЛИЧЕСКАЯ И ПЛАСТИКОВАЯ ФУРНИТУРА, ПОЛКОДЕРЖАТЕЛИ И ФИКСАТОРЫ

# MESAN®

## FURNITURE EQUIPMENT



[www.mesan.com.tr](http://www.mesan.com.tr)

*İstikrar ve Kalite Kalıcıdır.*

*Stability and Quality is permanent*

*Стабильность и качество - это постоянство.*

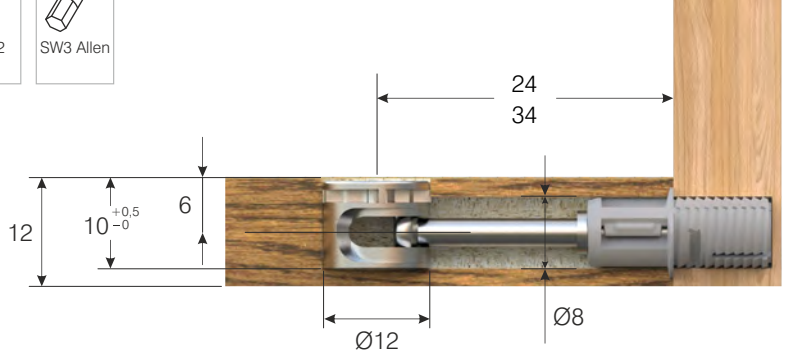
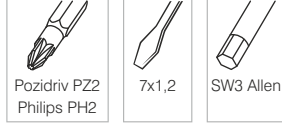
Kaliteyi tercih eden prestijli firmaların her zaman ilk tercihleri arasında yer almaktan gurur ve onur duyuyoruz. Uzun yıllardır ürünlerimizi kullanan üreticilerin, memnuniyetlerini bizimle paylaşması bizleri motive etmektedir.

*We are proud and honored to be among the top choices for prestigious companies who prefer always the quality. We motivate with the satisfaction of the manufacturers using our products for many years*

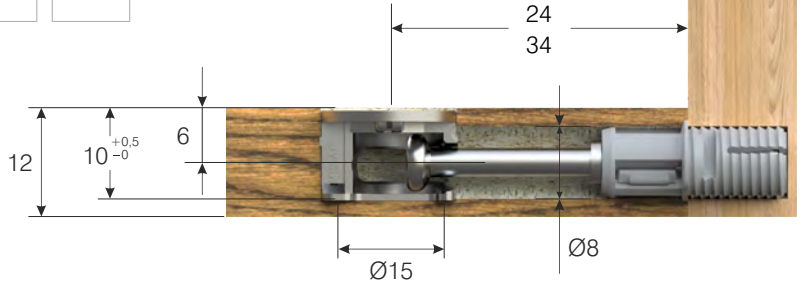
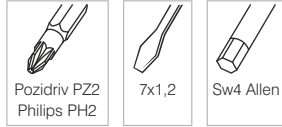
Мы гордимся тем, что находимся среди престижных фирм, ориентированных на качество.

Производители, которые на протяжении многих лет используют нашу продукцию и довольны этим, мотивируют нас.

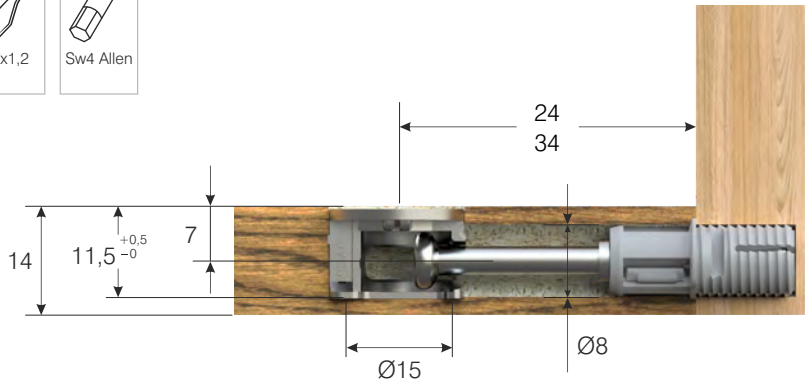
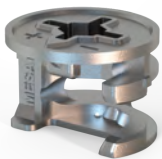
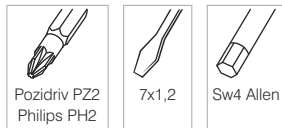
SİPARİŞ KODU ORDER CODE Артикул	F	AÇIKLAMA DESCRIPTION / НАИМЕНОВАНИЕ	LxWxH	Ad Pcs шт.
			kg	Ad Pcs шт.
102-01-01	402, 413	Msfix Gövde Msfix Head Msfix Экцентрик для ДСП 12мм	29 x 19 x 19	1.000
			9,250 kg	4.000



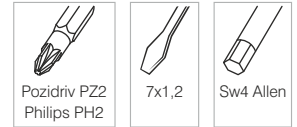
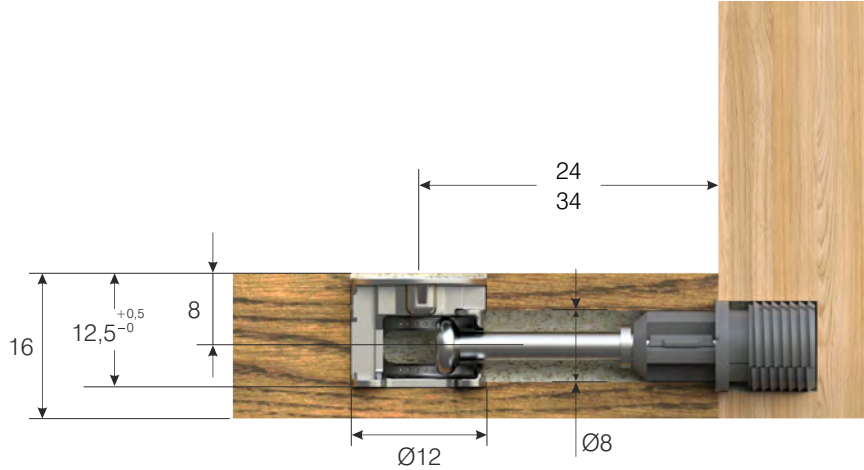
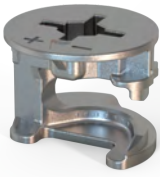
SİPARİŞ KODU ORDER CODE Артикул	F	AÇIKLAMA DESCRIPTION / НАИМЕНОВАНИЕ	LxWxH	Ad Pcs шт.
			kg	Ad Pcs шт.
102-01-17	402, 413	Msfix Gövde Msfix Head Msfix Экцентрик для ДСП 12мм	29 x 19 x 19	1.000
			9,800 kg	4.000



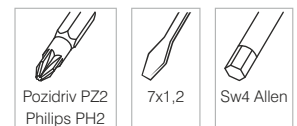
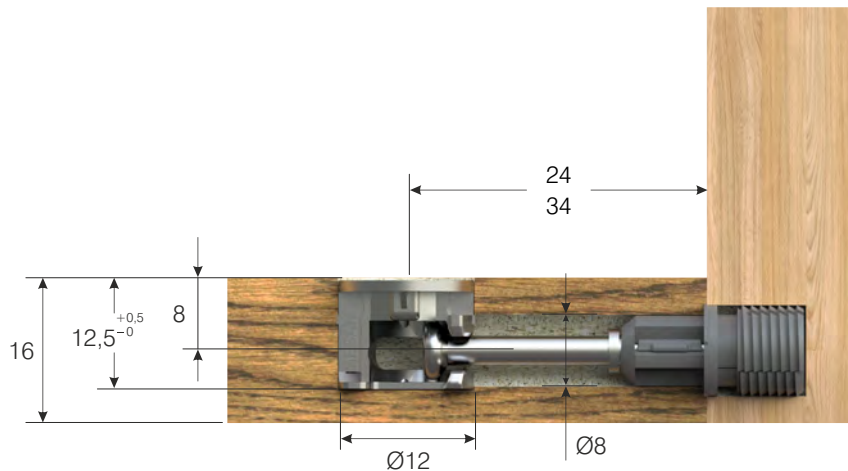
SİPARİŞ KODU ORDER CODE Артикул	F	AÇIKLAMA DESCRIPTION / НАИМЕНОВАНИЕ	LxWxH	Ad Pcs шт.
			kg	Ad Pcs шт.
102-01-21	413	Msfix Gövde Msfix Head Msfix Экцентрик для ДСП 14мм	29 x 19 x 19	1.000
			10,100 kg	4.000



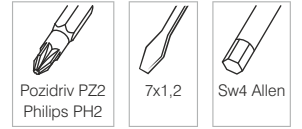
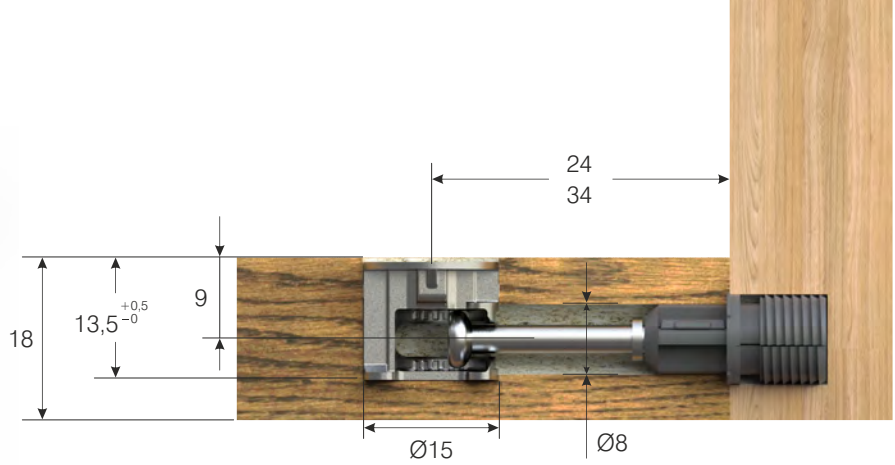
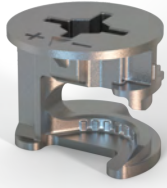
SİPARİŞ KODU ORDER CODE Артикул	F	AÇIKLAMA DESCRIPTION / НАИМЕНОВАНИЕ	LxWxH kg	Ad Pcs ШТ. Ad Pcs ШТ.	
102-01-04	402, 413	Msfix Gövde Msfix Head Msfix Эксцентрик для ДСП 16мм	16 mm	29 x 19 x 25	1.000
				17,100 kg	4.000



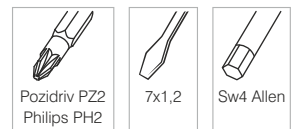
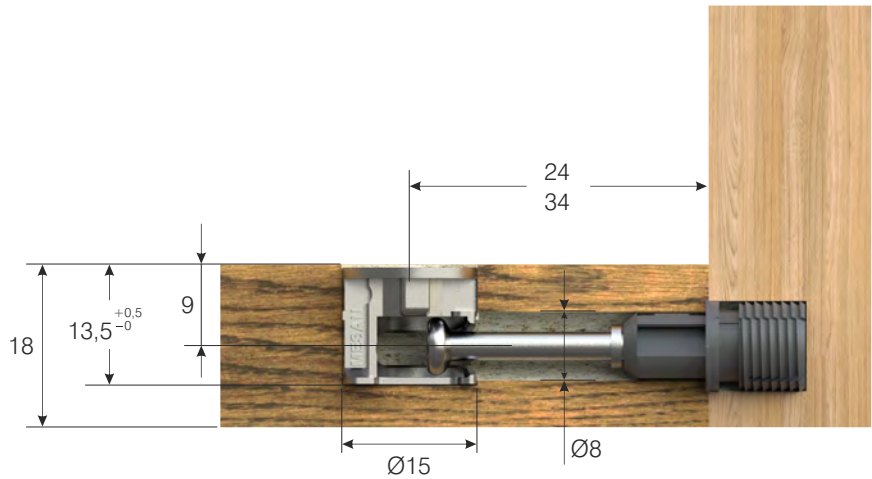
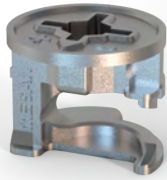
SİPARİŞ KODU ORDER CODE Артикул	F	AÇIKLAMA DESCRIPTION / НАИМЕНОВАНИЕ	LxWxH kg	Ad Pcs ШТ. Ad Pcs ШТ.	
102-01-15	402, 413	Msfix Gövde 16 Plus Msfix Head 16 Plus Msfix Эксцентрик для ДСП 16 Plus	16 mm	29 x 19 x 25	1.000
				14,730 kg	4.000



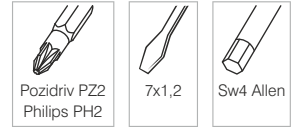
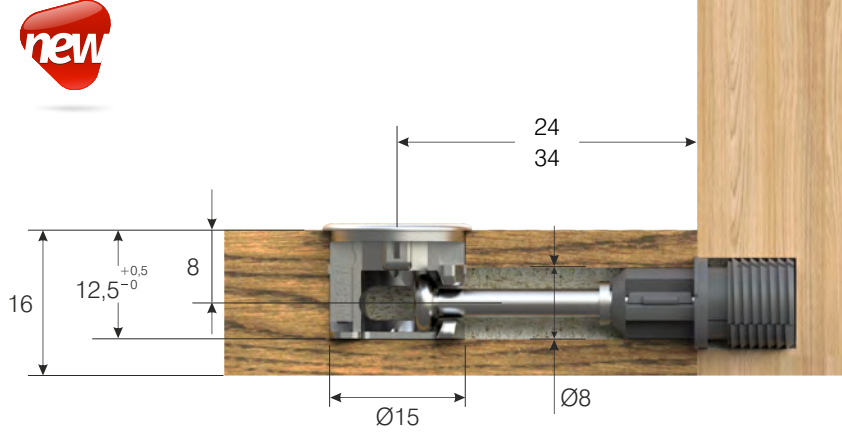
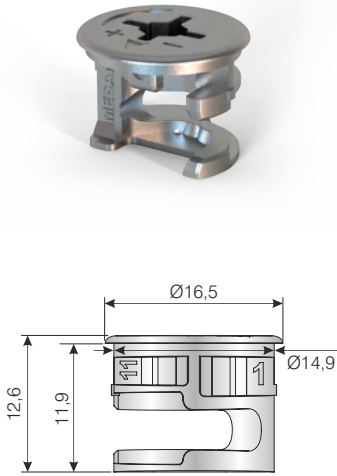
SİPARİŞ KODU ORDER CODE АРТИКУЛ	F	AÇIKLAMA DESCRIPTION / НАИМЕНОВАНИЕ	LxWxH	Ad Pcs ШТ.
			kg	Ad Pcs ШТ.
102-01-05	402, 413	Msfix Gövde Msfix Head Msfix Экцентрик для ДСП 18мм	29 x 19 x 25	1.000
			17,100 kg	4.000



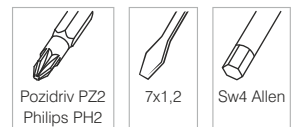
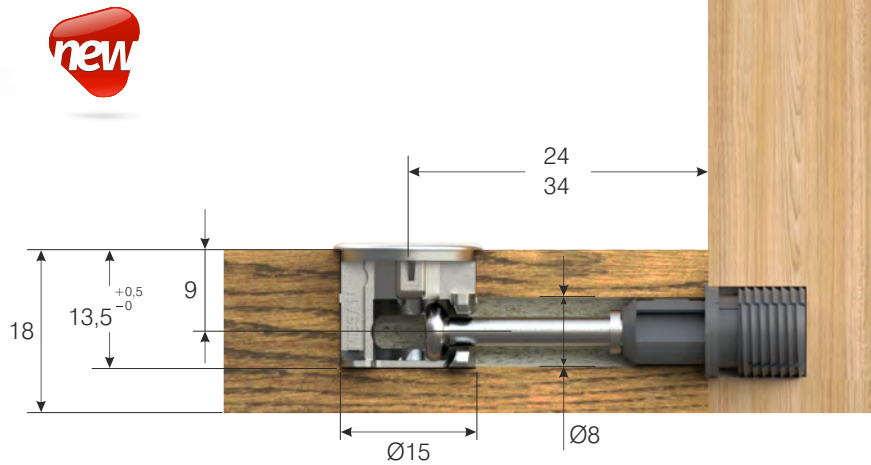
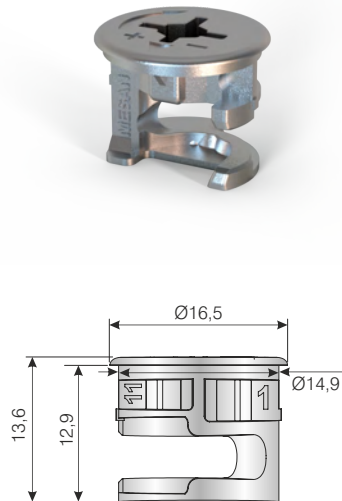
SİPARİŞ KODU ORDER CODE АРТИКУЛ	F	AÇIKLAMA DESCRIPTION / НАИМЕНОВАНИЕ	LxWxH	Ad Pcs ШТ.
			kg	Ad Pcs ШТ.
102-01-14	402, 413	Msfix Gövde 18 Plus Msfix Head 18 Plus Msfix Экцентрик для ДСП 18 Plus	29 x 19 x 25	1.000
			15,480 kg	4.000



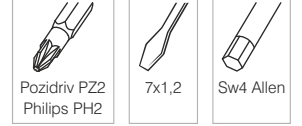
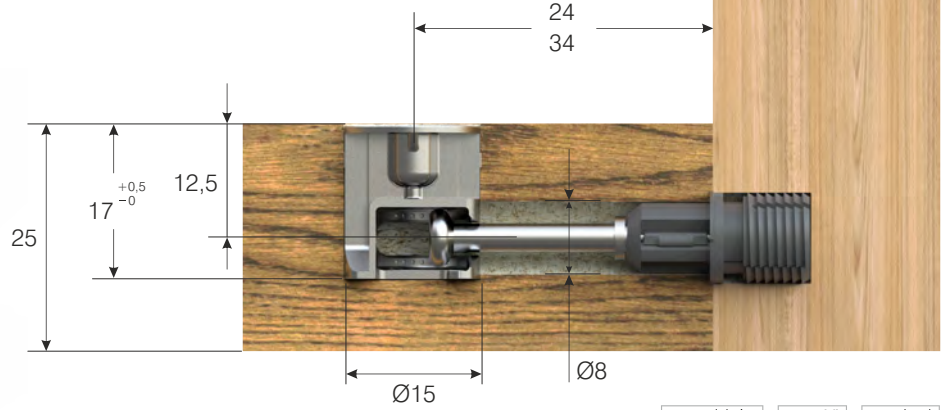
SİPARİŞ KODU ORDER CODE АРТИКУЛ	F	AÇIKLAMA DESCRIPTION / НАИМЕНОВАНИЕ	LxWxH kg	Ad Pcs ШТ. Ad Pcs ШТ.
102-01-19	402, 413	Msfix Gövde Faturalı Msfix Head with rim 16 mm Msfix Эксцентрик с кромкой для ДСП 16мм	29 x 19 x 25	1.000
			17,100 kg	4.000



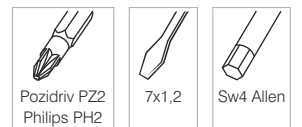
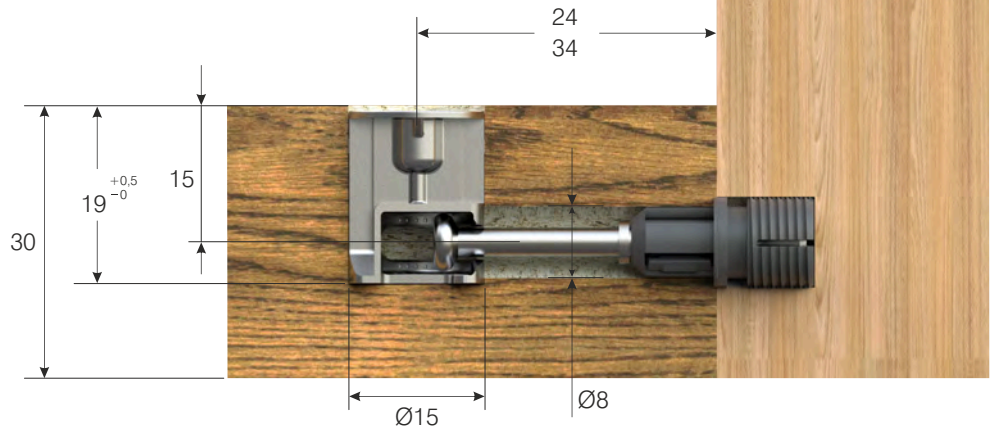
SİPARİŞ KODU ORDER CODE АРТИКУЛ	F	AÇIKLAMA DESCRIPTION / НАИМЕНОВАНИЕ	LxWxH kg	Ad Pcs ШТ. Ad Pcs ШТ.
102-01-20	402, 413	Msfix Gövde Faturalı Msfix Head 18 Msfix Эксцентрик для ДСП 18мм	29 x 19 x 25	1.000
			17,100 kg	4.000



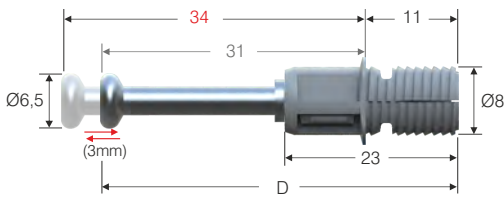
SİPARİŞ KODU ORDER CODE Артикул	F	AÇIKLAMA DESCRIPTION / НАИМЕНОВАНИЕ	LxWxH	Ad Pcs шт.
			kg	Ad Pcs шт.
102-01-07	402, 413	Msfix Gövde Msfix Head 25 Msfix Экцентрик для ДСП 25mm	29 x 19 x 25	1.000
			13,250 kg	2.000



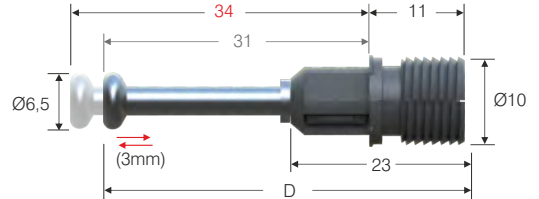
SİPARİŞ KODU ORDER CODE Артикул	F	AÇIKLAMA DESCRIPTION / НАИМЕНОВАНИЕ	LxWxH	Ad Pcs шт.
			kg	Ad Pcs шт.
102-01-02	402, 413	Msfix Gövde Msfix Head 30 mm Msfix Экцентрик для ДСП 30mm	29 x 19 x 19	1.000
			14,700 kg	2.000



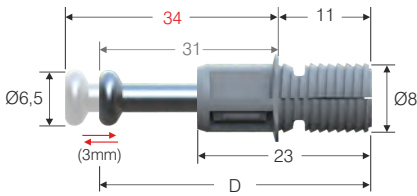
SİPARİŞ KODU ORDER CODE Артикул	F	AÇIKLAMA DESCRIPTION / НАИМЕНОВАНИЕ	D	LxWxH	Ad Pcs шт.
				kg	Ad Pcs шт.
102-02-32	403	Stoplu Dufix ( Ø8 x 34mm ) Dufix with washer ( Ø8 x 34mm ) Дюбель быстрого монтажа со стопорным кольцом Ø8 x 34mm	42-45 mm	29 x 19 x 19	1.000
				18,100 kg	4.000
102-02-33	403	Stoplu Dufix ( Ø10 x 34mm ) Dufix with washer ( Ø10 x 34mm ) Дюбель быстрого монтажа со стопорным кольцом Ø10 x 34mm	42-45 mm	29 x 19 x 25	1.000
				19,500 kg	4.000
102-02-30	403	Dufix ( Ø8 x 24mm ) Dufix ( Ø8 x 24mm ) Дюбель быстрого монтажа Ø8x24mm	42-45 mm	30 x 19 x 19	1.000
12,300 kg				4.000	
102-02-31				Dufix ( Ø10 x 24mm ) Dufix ( Ø10 x 24mm ) Дюбель быстрого монтажа Ø10 x 24mm	30 x 20 x 23
	13,100 kg	4.000			



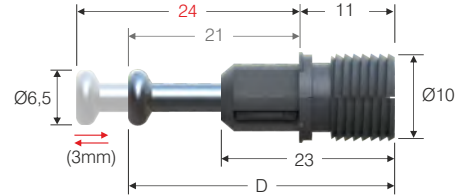
102-02-32



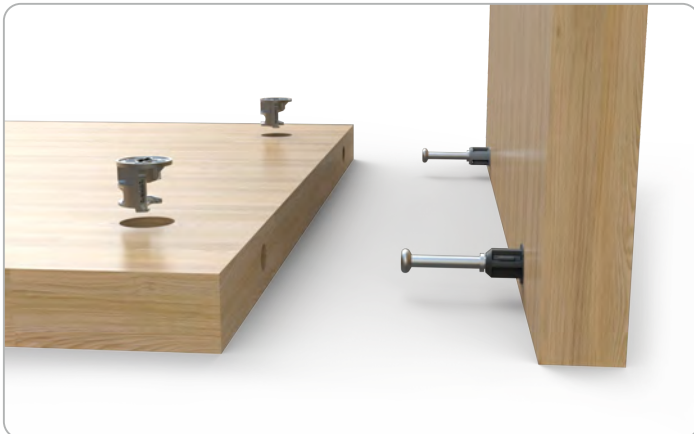
102-02-33



102-02-30



102-02-31



Msfix Milleri / Msfix Bolts / Болт эксцентриковой стяжки

SIPARIŞ KODU ORDER CODE Артикул	F	AÇIKLAMA DESCRIPTION / НАИМЕНОВАНИЕ	D	LxWxH	Ad Pcs шт.
				kg	Ad Pcs шт.
102-02-01	403	Msfix mili M6 x 34mm <i>Msfix Bolt M6 x 34mm - steel</i> Болт эксцентриковой стяжки с метрической резьбой M6 x 34mm	43,5mm	29 x 19 x 13	1.000
				20,260 kg	2.000
102-02-02		Msfix mili M6 x 24mm <i>Msfix Bolt M6 x 24mm - steel</i> Болт эксцентриковой стяжки с метрической резьбой M6 x 24mm	33,5mm	29 x 19 x 13	1.000
			16,500 kg	3.000	
102-02-03		Msfix mili M6 x 34mm <i>Msfix Bolt M6 x 34mm - steel</i> Болт эксцентриковой стяжки с метрической резьбой Эконом M6 x 34mm	43,5mm	29 x 19 x 13	1.000
			13,650 kg	2.000	
102-02-35		Msfix mili M6 x 11,5 x 34mm <i>Msfix Bolt M6 x 11,5 x 34 mm - steel</i> Болт эксцентриковой стяжки с метрической резьбой Эконом M6 x 11,5 x 34mm	45,5mm	29 x 19 x 13	1.000
				13,650 kg	2.000
102-02-38		Msfix mili (sunta dişli) 34mm <i>Msfix Bolt (chipboard threaded) 34mm - steel</i> Болт эксцентриковой стяжки с резьбой саморез (евровинт) 34mm	45mm	29 x 19 x 13	1.000
				12,335 kg	2.000
102-02-05		Msfix mili (sunta dişli) 24mm <i>Msfix Bolt (chipboard threaded) 24mm - steel</i> Болт эксцентриковой стяжки с резьбой саморез (евровинт) 24mm	35mm	29 x 19 x 13	1.000
				15,750 kg	3.000

1A1.



102-02-01

PZ 2 tornavida / screwdriver / отвёртка  
PH 2 tornavida / screwdriver / отвёртка



102-02-02

PZ 2 tornavida / screwdriver / отвёртка  
PH 2 tornavida / screwdriver / отвёртка



102-02-03

PZ 2 tornavida / screwdriver / отвёртка  
PH 2 tornavida / screwdriver / отвёртка



102-02-35

PZ 2 tornavida / screwdriver / отвёртка  
PH 2 tornavida / screwdriver / отвёртка



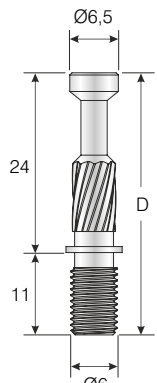
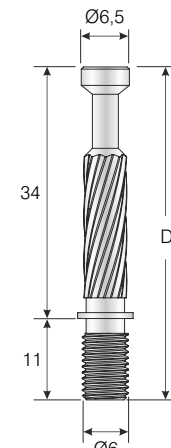
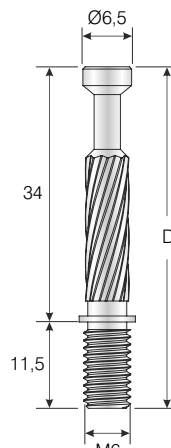
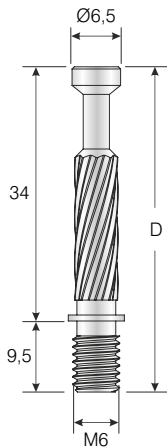
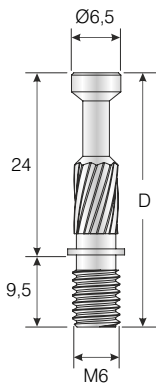
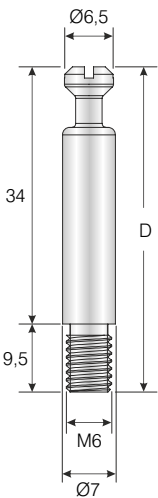
102-02-38

PZ 2 tornavida / screwdriver / отвёртка  
PH 2 tornavida / screwdriver / отвёртка



102-02-05

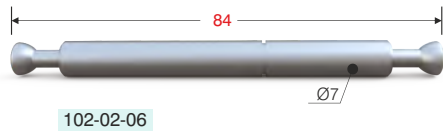
PZ 2 tornavida / screwdriver / отвёртка  
PH 2 tornavida / screwdriver / отвёртка



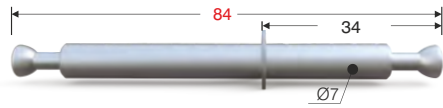
öçülerde deęişiklik uyarma hakkı saklıdır. • MESAN reserves the right to change the dimensions. • Компания оставляет за собой право вносить изменения в размеры.

Msfix Milleri / Msfix Bolts / Болт эксцентриковой стяжки

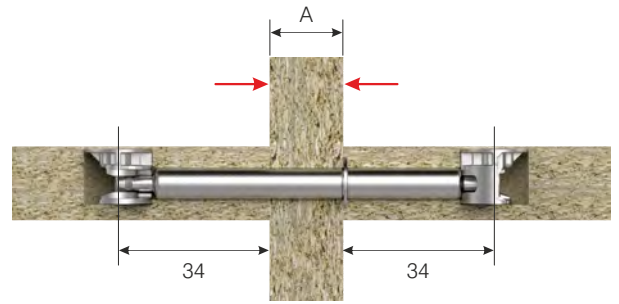
SİPARİŞ KODU ORDER CODE Артикул	F	AÇIKLAMA DESCRIPTION / НАИМЕНОВАНИЕ	A	D	LxWxH	Ad Pcs шт.
					kg	Ad Pcs шт.
102-02-06	403	Msfix mili çift bağlantılı 84mm <i>Msfix double ended bolt 84mm (steel)</i> Болт эксцентриковой стяжки двойной 84mm	16mm	84mm	29 x 19 x 12	500
					10,890 kg	500
102-02-08		Msfix mili çift bağlantılı segmanlı 84mm <i>Msfix double ended bolt with washer 84mm (steel)</i> Болт эксцентриковой стяжки с шайбой двойной 84mm	16 mm	84 mm	29 x 19 x 12	500
					10,860 kg	500
102-02-07		Msfix mili çift bağlantılı 86mm <i>Msfix double ended bolt 86mm (steel)</i> Болт эксцентриковой стяжки двойной 86mm	18 mm	86 mm	29 x 19 x 12	500
					11,100 kg	500
102-02-09		Msfix mili çift bağlantılı segmanlı 86mm <i>Msfix double ended bolt with washer 86mm (steel)</i> Болт эксцентриковой стяжки с шайбой двойной 86mm	18 mm	86 mm	29 x 19 x 12	500
					11,100 kg	500



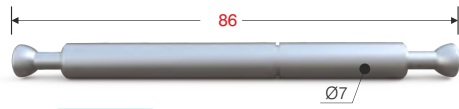
102-02-06



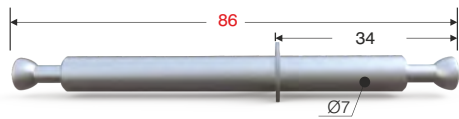
102-02-08



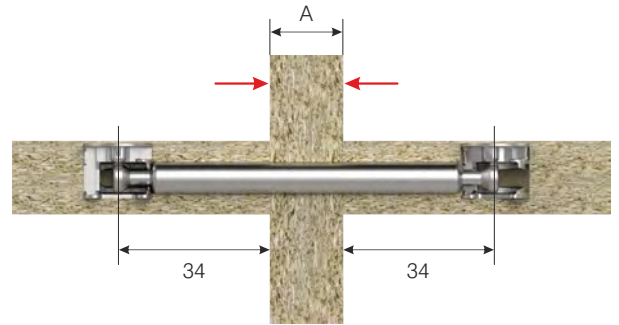
102-02-06 102-02-08



102-02-07



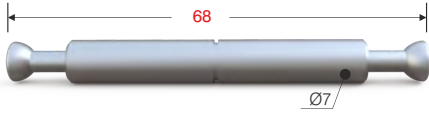
102-02-09



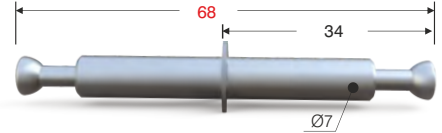
102-02-07 102-02-09



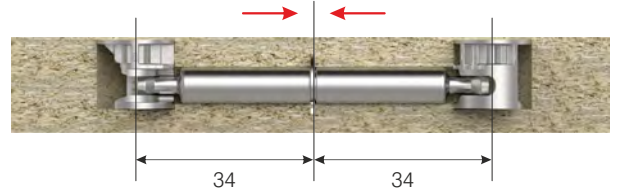
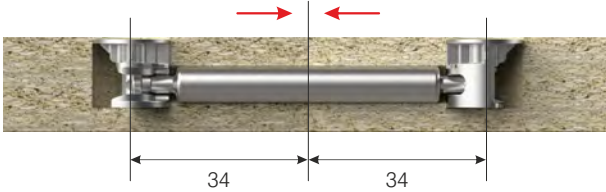
SİPARİŞ KODU ORDER CODE Артикул	F	AÇIKLAMA DESCRIPTION / НАИМЕНОВАНИЕ	D	LxWxH	Ad Pcs шт.
				kg	Ad Pcs шт.
102-02-10	403	Msfix mili çift bağlantılı 68mm Msfix double ended bolt 68mm (steel) Болт эксцентриковой стяжки двойной 68mm	68 mm	29 x 19 x 12	500
				17,650 kg	1.000
102-02-11	403	Msfix mili çift bağlantılı segmanlı 68mm Msfix double ended bolt with washer 68mm (steel) Болт эксцентриковой стяжки с шайбой двойной 68mm	68 mm	29 x 19 x 19	500
				18,100 kg	1.000



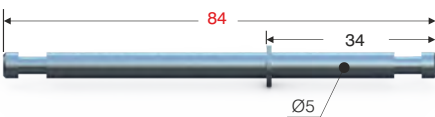
102-02-10



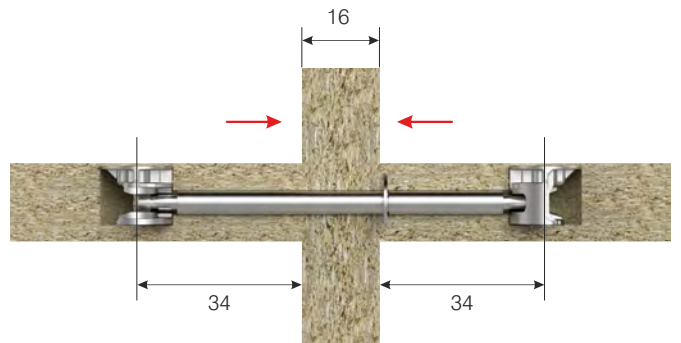
102-02-11



SİPARİŞ KODU ORDER CODE Артикул	F	AÇIKLAMA DESCRIPTION / НАИМЕНОВАНИЕ	D	LxWxH	Ad Pcs шт.
				kg	Ad Pcs шт.
102-02-45	403	Msfix mili çift bağlantılı segmanlı Ø5x84mm Msfix double ended bolt with washer Ø5x84mm (steel) Болт эксцентриковой стяжки с шайбой двойной Ø5x84mm	16 mm Ø5x84 mm	29 x 19 x 19	500
				12,500 kg	1.000

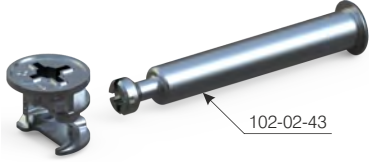


102-02-45

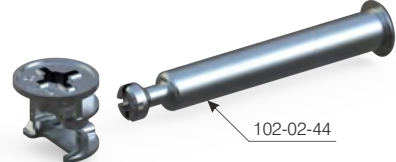


Msfix Milleri / Msfix Bolts / Болт эксцентриковой стяжки

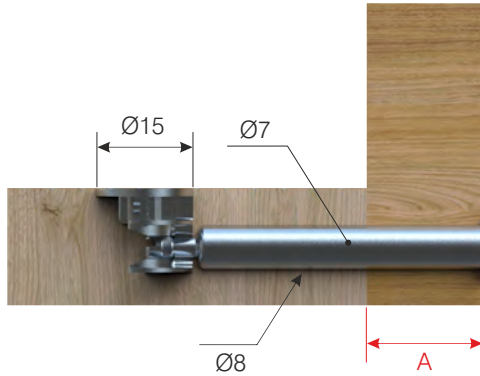
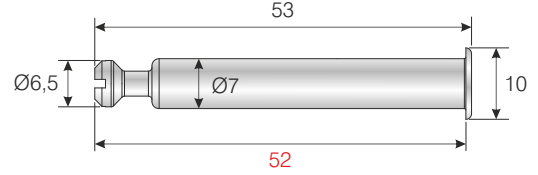
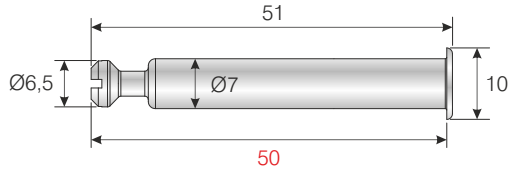
SİPARİŞ KODU ORDER CODE Артикул	F	AÇIKLAMA DESCRIPTION / НАИМЕНОВАНИЕ	A	LxWxH	Ad Pcs шт.
				kg	Ad Pcs шт.
102-02-43	402	Msfix Tek taraflı mil 50mm (16mm panel için) Msfix Capped Bolt (for 16mm chipboard) 50mm (steel) Msfix Болт эксцентриковой стяжки внешний 50мм для ДСП 16мм	16 mm	29 x 19 x 12	500
				17,000 kg	2.000
102-02-44	402	Msfix Tek taraflı mil 52mm (18mm panel için) Msfix Capped Bolt (for 18mm chipboard) 52mm (steel) Msfix Болт эксцентриковой стяжки внешний 52мм для ДСП 18мм	18 mm	29 x 19 x 12	500
				17,500 kg	2.000



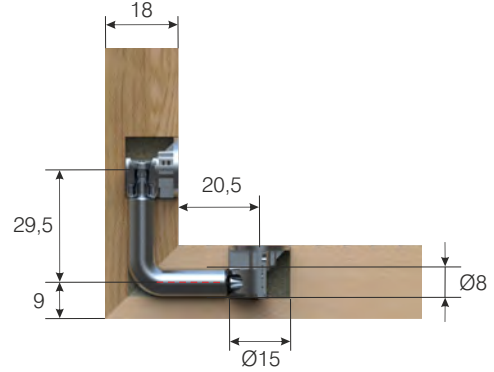
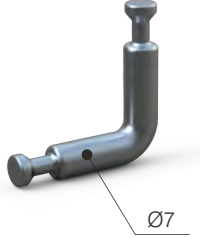
102-02-43



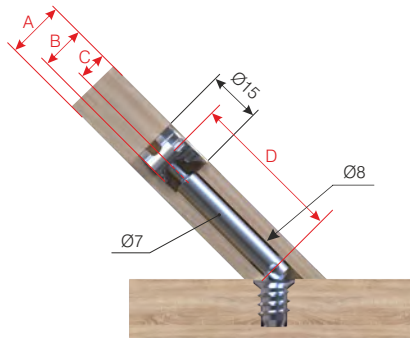
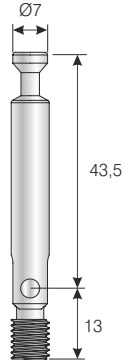
102-02-44



SİPARİŞ KODU ORDER CODE Артикул	F	AÇIKLAMA DESCRIPTION / НАИМЕНОВАНИЕ	LxWxH	Ad Pcs ШТ.
			kg	Ad Pcs ШТ.
102-02-47	402	90° Msfix Mili (18mm panel için) 90° Msfix Bolt ( for 18mm chipboard) 90° Msfix Болт (Для ДСП 18мм)	30 x 20 x 20	-
			9,800 kg	500



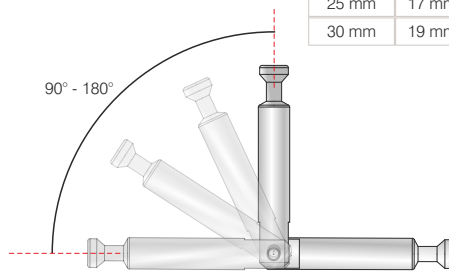
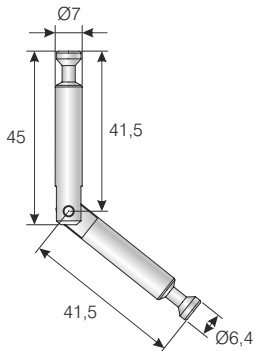
SİPARİŞ KODU ORDER CODE Артикул	F	AÇIKLAMA DESCRIPTION / НАИМЕНОВАНИЕ	M	LxWxH	Ad Pcs ШТ.
				kg	Ad Pcs ШТ.
102-02-42	403	Tek taraflı mafsallı Msfix mili Mitre - joint connector for one-sided installation Болт эксцентриковой стяжки угловой	Metal Steel Металл	29 x 19 x 12	500
				7,200 kg	1000



Tabloda verilen ölçüler 90° açı içindir.  
Below dimensions are for 90° angle  
Приведенные размеры действительны для угла 90°

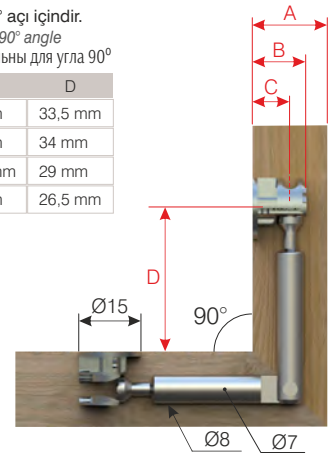
A	B	C	D
16 mm	12,5 mm	8 mm	41 mm
18 mm	13,5 mm	9 mm	40 mm
25 mm	17 mm	12,5 mm	36,5 mm
30 mm	19,5 mm	15 mm	34 mm

SİPARİŞ KODU ORDER CODE Артикул	F	AÇIKLAMA DESCRIPTION / НАИМЕНОВАНИЕ	M	LxWxH	Ad Pcs ШТ.
				kg	Ad Pcs ШТ.
102-02-41	403	Mafsallı Msfix mili Mitre - joint connector for double-sided installation Болт эксцентриковой стяжки угловой двусторонний	Metal Steel Металл	29 x 19 x 19	500
				10,550 kg	1000



Tabloda verilen ölçüler 90° açı içindir.  
Below dimensions are for 90° angle  
Приведенные размеры действительны для угла 90°

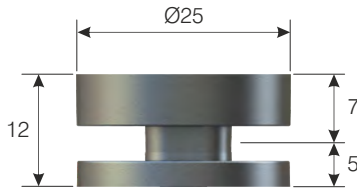
A	B	C	D
16 mm	12,5 mm	8 mm	33,5 mm
18 mm	13,5 mm	9 mm	34 mm
25 mm	17 mm	12,5 mm	29 mm
30 mm	19 mm	15 mm	26,5 mm



SİPARİŞ KODU ORDER CODE Артикул	F	AÇIKLAMA DESCRIPTION / НАИМЕНОВАНИЕ	M	LxWxH	Ad Pcs шт.
				kg	Ad Pcs шт.
102-10-01	413	Fixa Ø25 Gövde Fixa Ø25 Head Fixa Ø25 Экцентрик	Zamak	29 x 19 x 25	-
			Zamac	17,000 kg	1.000
102-10-21	402, 413	Fixa Ø25 Metal Tıpa Fixa Ø25 Metal Cap Заглушка металлическая Fixa Ø25	Zamak	-	-
			Zamac	5,500 kg	1.000

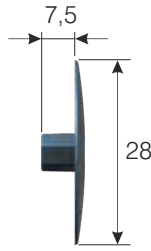


102-10-01



102-10-21

14-18mm Panel için  
Chipboard for 14-18mm  
Для панели 14-18 мм



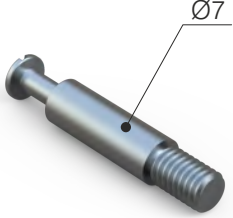
Alyan anahtar  
Allen key  
шестигранный ключ  
SW 5



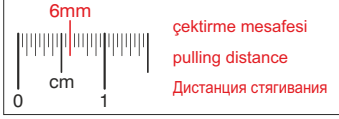
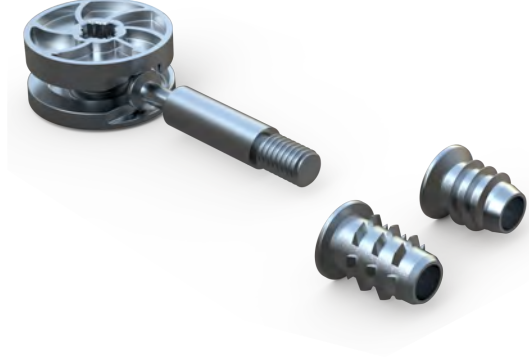
PH - PZ tornavida / screwdriver / отвертка



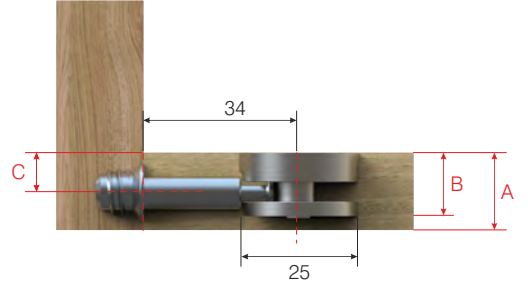
SİPARİŞ KODU ORDER CODE АРТИКУЛ	F	AÇIKLAMA DESCRIPTION / НАИМЕНОВАНИЕ	LxWxH	Ad Pcs ШТ.
			kg	Ad Pcs ШТ.
102-10-51	403	Fixa Masa Bağlantı Mili M6 x 34 mm Fixa Table frame connection bolt M6 x 34mm Fixa Болт для рамочного каркаса M6 x 34mm	29 x 19 x 12	1.000
			16,500 kg	2.000



102-10-51

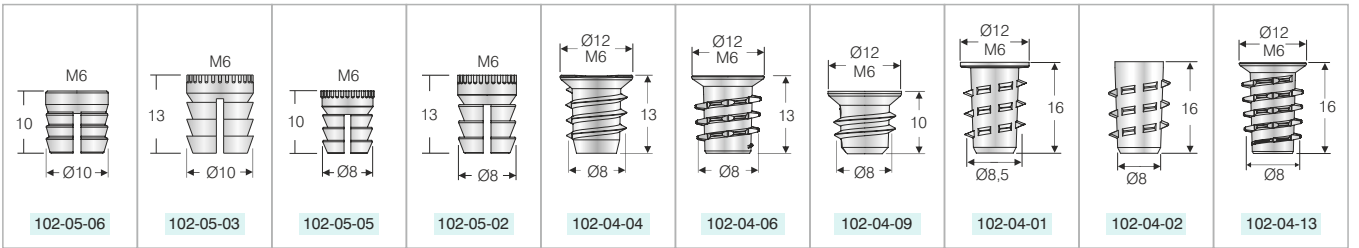


A	B	C= A/2
16 mm	13 <sup>+0.5</sup> mm	8 mm
18 mm	14 <sup>+0.5</sup> mm	9 mm
25 mm	17,5 <sup>+0.5</sup> mm	12,5 mm
30 mm	20 <sup>+0.5</sup> mm	15 mm

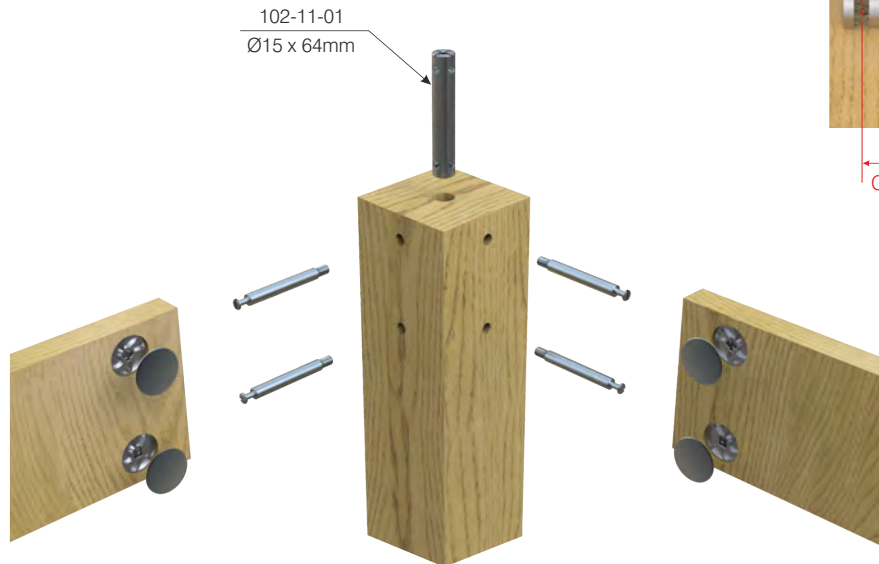
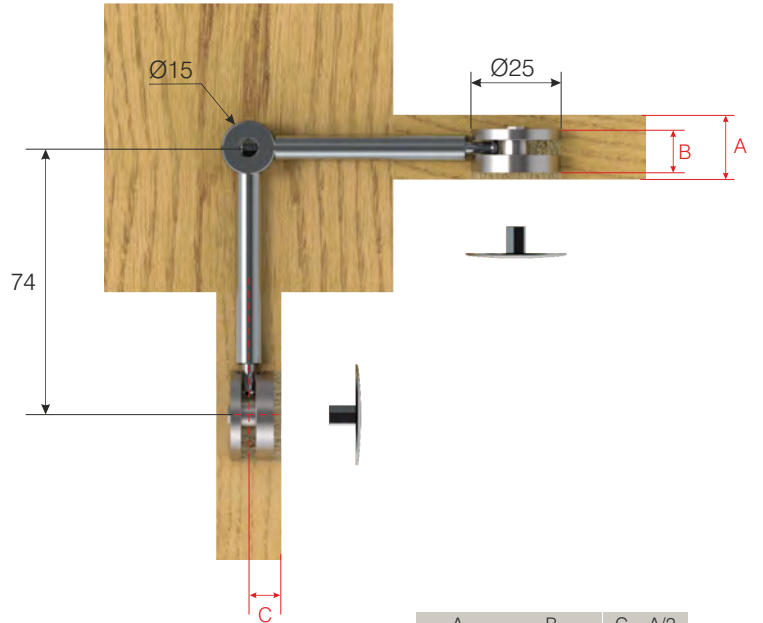
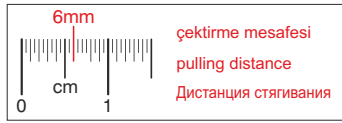
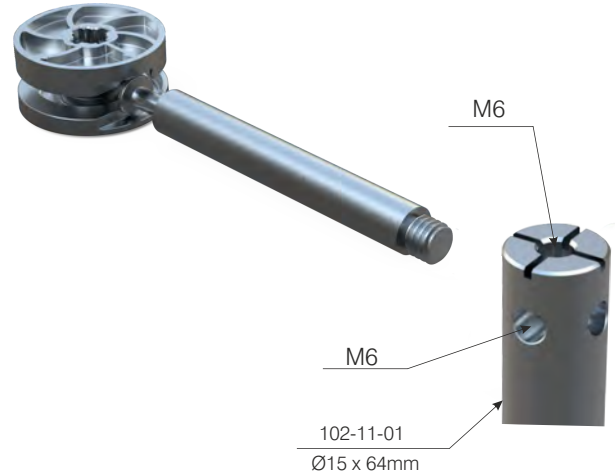
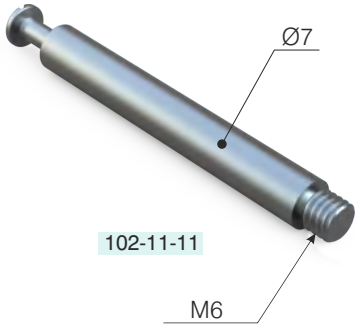


öçülerde deęişiklik uarına hakkı saklıdır. • MESAN reserves the right to change the dimensions. • Компания оставляет за собой право вносить изменения в размеры.

Kullanılabilecek Dübel Çeşitleri, Sayfa: 46-48 / Suitable dowel types, Pages: 46-48 / Подходящие типы дюбелей, стр. 46-48

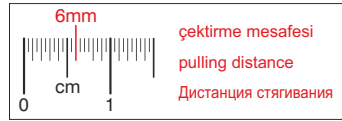
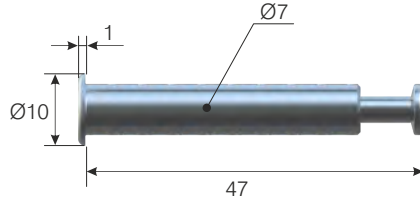


SİPARİŞ KODU ORDER CODE Артикул	F	AÇIKLAMA DESCRIPTION / НАИМЕНОВАНИЕ	LxWxH	Ad Pcs ШТ.
			kg	Ad Pcs ШТ.
102-11-11	403	Fixa Masa Bağlantı Mili M6x65mm Fixa Table frame connection bolt M6 x 65mm Fixa Болт для рамочного каркаса M6 x 65mm	29 x 19 x 12	500
			13,000 kg	1.000
102-11-01	403	Masa Köşe Bağlantı Mili Ø15x64mm Fixa Table frame connection stock Ø15x64mm Fixa Шток для рамочного каркаса Ø15x64mm	29 x 19 x 12	-
			25,000 kg	250

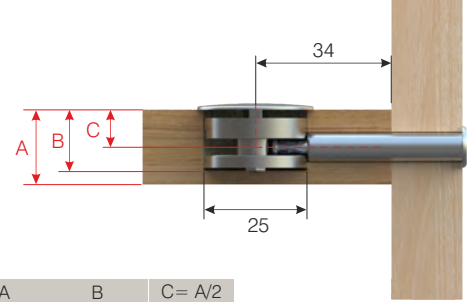


A	B	C= A/2
16 mm	13 <sup>+0,5</sup> mm	8 mm
18 mm	14 <sup>+0,5</sup> mm	9 mm
25 mm	17,5 <sup>+0,5</sup> mm	12,5 mm
30 mm	20 <sup>+0,5</sup> mm	15 mm

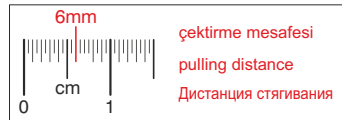
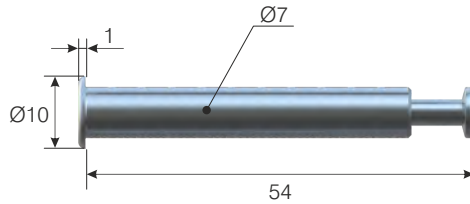
SİPARİŞ KODU ORDER CODE Артикул	F	AÇIKLAMA DESCRIPTION / НАИМЕНОВАНИЕ	C	LxWxH	Ad Pcs ШТ.
				kg	Ad Pcs ШТ.
102-10-61	403	Fixa Tek Taraflı Mil Fixa Capped Bolt Fixa Болт эксцентриковой стяжки внешний	16-18 mm	29 x 19 x 12	500
				13,500 kg	1.000



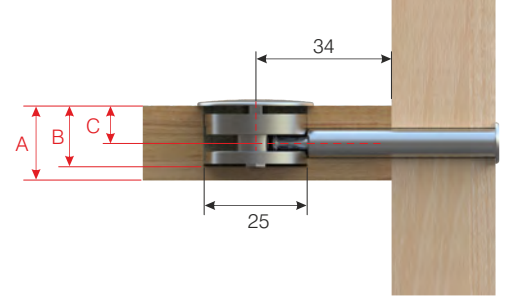
A	B	C= A/2
16 mm	13 <sup>+0.5</sup> mm	8 mm
18 mm	14 <sup>+0.5</sup> mm	9 mm



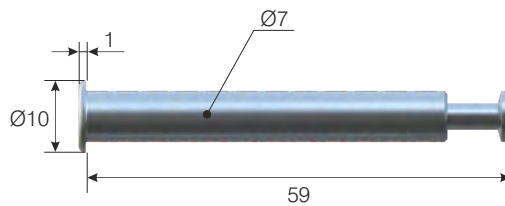
SİPARİŞ KODU ORDER CODE Артикул	F	AÇIKLAMA DESCRIPTION / НАИМЕНОВАНИЕ	C	LxWxH	Ad Pcs ШТ.
				kg	Ad Pcs ШТ.
102-10-62	403	Fixa Tek Taraflı Mil Fixa Capped Bolt Fixa Болт эксцентриковой стяжки внешний	25 mm	29 x 19 x 12	500
				15,500 kg	1.000



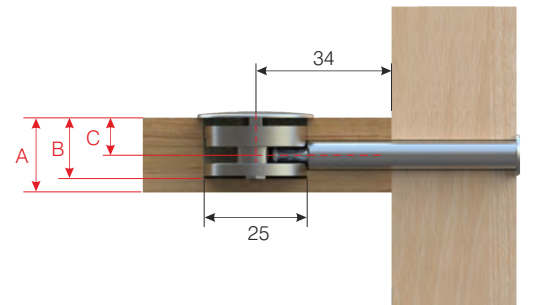
A	B	C= A/2
25 mm	17,5 <sup>+0.5</sup> mm	12,5 mm



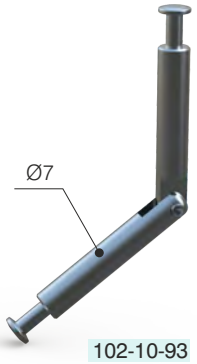
SİPARİŞ KODU ORDER CODE Артикул	F	AÇIKLAMA DESCRIPTION / НАИМЕНОВАНИЕ	C	LxWxH	Ad Pcs ШТ.
				kg	Ad Pcs ШТ.
102-10-63	403	Fixa Tek Taraflı Mil Fixa Capped Bolt Fixa Болт эксцентриковой стяжки внешний	30 mm	29 x 19 x 12	500
				17,000 kg	1.000



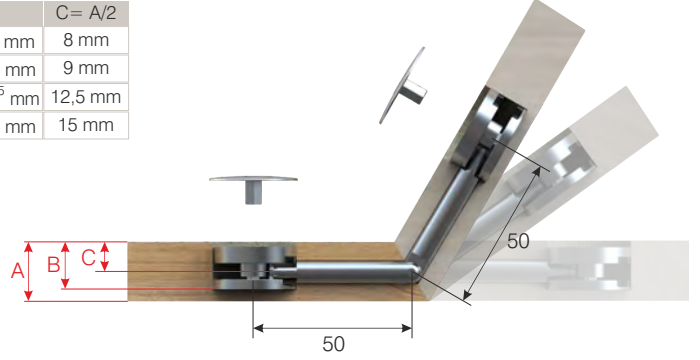
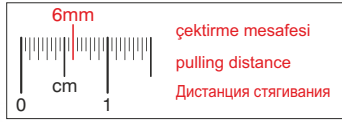
A	B	C= A/2
30 mm	20 <sup>+0.5</sup> mm	15 mm



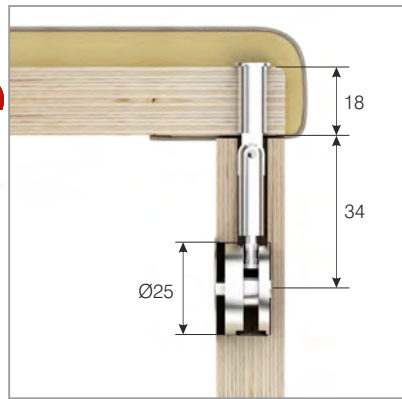
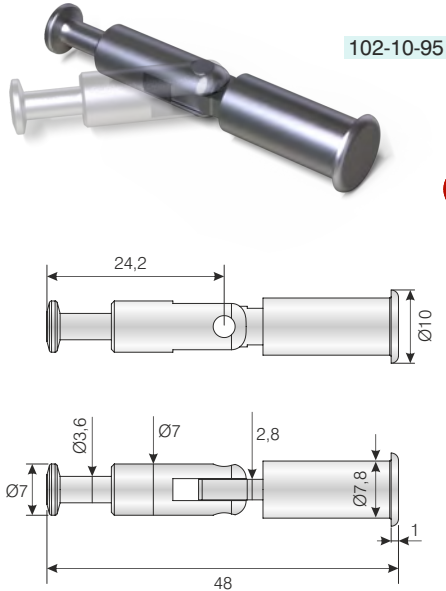
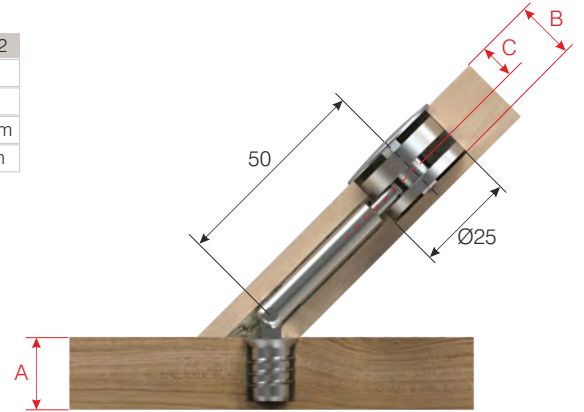
SİPARİŞ KODU ORDER CODE Артикул	F	AÇIKLAMA DESCRIPTION / НАИМЕНОВАНИЕ	M	LxWxH	Ad Pcs шт.
				kg	Ad Pcs шт.
102-10-93	403	Fixa Çift taraflı Mafsallı Mil Fixa Mitre-joint connector for double-sided installation Fixa Болт эксцентриковой стяжки угловой двусторонний	Metal Steel Металл	29 x 19 x 19	500
				24,500 kg	1.000
102-10-94	403	Fixa Tek taraflı Mafsallı Mil Fixa Mitre-joint connector for one-sided installation Fixa Болт эксцентриковой стяжки угловой	Metal Steel Металл	29 x 19 x 13	500
				14,500 kg	1.000
102-10-95	403	Fixa Tek taraflı Mafsallı Stoplu Mil Fixa Mitre-joint capped connector for one-sided installation Fixa Болт эксцентриковой стяжки угловой внешний	Metal Steel Металл	29 x 19 x 13	500
				14,300 kg	1.000



A	B	C= A/2
16 mm	13 <sup>+0.5</sup> mm	8 mm
18 mm	14 <sup>+0.5</sup> mm	9 mm
25 mm	17,5 <sup>+0.5</sup> mm	12,5 mm
30 mm	20 <sup>+0.5</sup> mm	15 mm



A	B	C= A/2
16 mm	13 <sup>+0.5</sup> mm	8 mm
18 mm	14 <sup>+0.5</sup> mm	9 mm
25 mm	17,5 <sup>+0.5</sup> mm	12,5 mm
30 mm	20 <sup>+0.5</sup> mm	15 mm



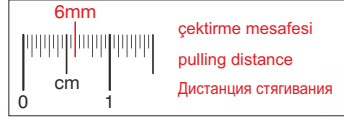
SİPARİŞ KODU ORDER CODE Артикул	F	AÇIKLAMA DESCRIPTION / НАИМЕНОВАНИЕ	LxWxH	Ad Pcs шт.
			kg	Ad Pcs шт.
102-10-91	403	Fixa 40mm 90° Fixa Double sided bolt 40mm 90° Fixa Двусторонний болт 40мм 90°	30 x 20 x 20	500
			9,000 kg	500
102-10-92	403	Fixa 76mm 90° Fixa Double sided bolt 76mm 90° Fixa Двусторонний болт 76мм 90°	30 x 20 x 20	500
			20,000 kg	500



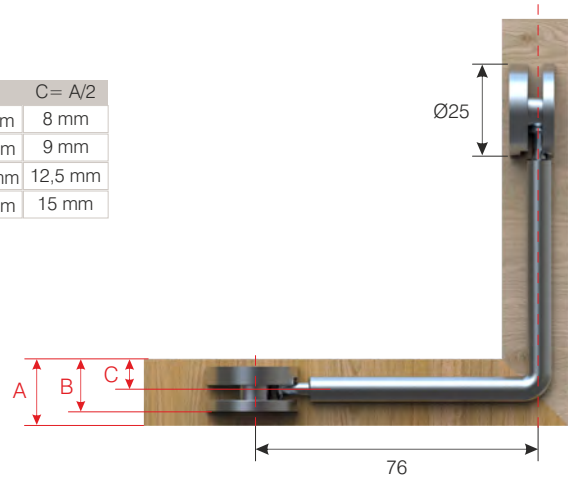
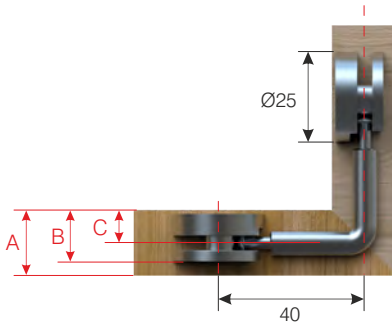
102-10-91



102-10-92

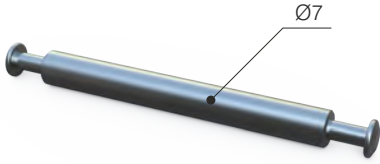


A	B	C= A/2
16 mm	13 <sup>+0,5</sup> mm	8 mm
18 mm	14 <sup>+0,5</sup> mm	9 mm
25 mm	17,5 <sup>+0,5</sup> mm	12,5 mm
30 mm	20 <sup>+0,5</sup> mm	15 mm

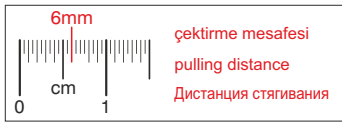
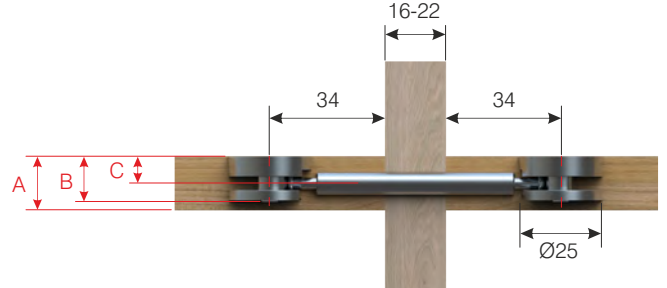


öçülerde deęişiklik uarpm hakkı saklıdır. • MESAN reserves the right to change the dimensions. • Компания оставляет за собой право вносить изменения в размеры.

SİPARİŞ KODU ORDER CODE АРТИКУЛ	F	AÇIKLAMA DESCRIPTION / НАИМЕНОВАНИЕ	LxWxH	Ad Pcs ШТ.
			kg	Ad Pcs ШТ.
102-10-71	403	Fixa Çift Taraflı Mil 86mm Fixa double ended bolt 86mm Двусторонний болт Fixa. 86mm	29 x 19 x 12	-
			12,450 kg	500

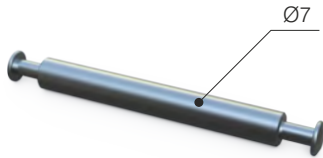


102-10-71

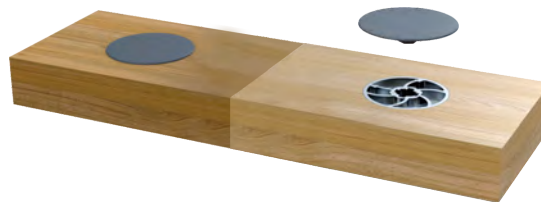
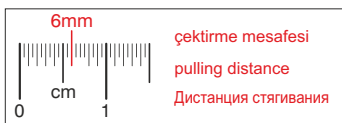
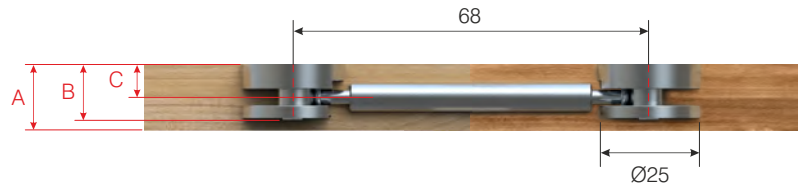


A	B	C = A/2
16 mm	13 <sup>+0.5</sup> mm	8 mm
18 mm	14 <sup>+0.5</sup> mm	9 mm
25 mm	17,5 <sup>+0.5</sup> mm	12,5 mm
30 mm	20 <sup>+0.5</sup> mm	15 mm

SİPARİŞ KODU ORDER CODE АРТИКУЛ	F	AÇIKLAMA DESCRIPTION / НАИМЕНОВАНИЕ	LxWxH	Ad Pcs ШТ.
			kg	Ad Pcs ШТ.
102-10-72	403	Fixa Çift Taraflı Mil 68mm Fixa double ended bolt 68mm Двусторонний болт Fixa. 68mm	29 x 19 x 12	-
			11,500 kg	500



102-10-72



A	B	C = A/2
16 mm	13 <sup>+0.5</sup> mm	8 mm
18 mm	14 <sup>+0.5</sup> mm	9 mm
25 mm	17,5 <sup>+0.5</sup> mm	12,5 mm
30 mm	20 <sup>+0.5</sup> mm	15 mm

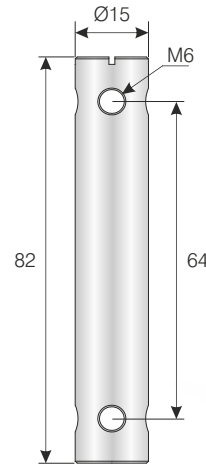
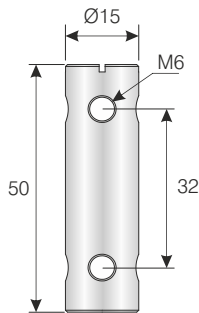
Ayak Kayıt Birleştirme / Table leg quick connection fitting / Приспособление для быстрого монтажа ножек стола

SİPARİŞ KODU ORDER CODE Артикул	F	AÇIKLAMA DESCRIPTION / НАИМЕНОВАНИЕ	LxWxH	Ad Pcs шт.
			kg	Ad Pcs шт.
102-11-02	405	Masa Köşe Bağlantı Mili Ø15x32mm Table frame connection stock Ø15x32mm Шток для рамочного каркаса Ø15x32mm	29 x 19 x 12	-
			14,500 kg	250
102-11-01	405	Masa Köşe Bağlantı Mili Ø15x64mm Table frame connection stock Ø15x64mm Шток для рамочного каркаса Ø15x64mm	29 x 19 x 12	-
			25,000 kg	250
102-09-27	405	Fortefix Tek Taraflı Mil Masa Ayak Fortefix One-side bolt Table leg Fortefix Односторонний болт для ножек стола	29 x 19 x 12	500
			13,000 kg	1.000
102-09-15	405	Fortefix Gövde Ø15 Masa Ayak Fortefix Nut Ø15mm Table leg Fortefix Бочонок Ø15 для стяжки ножек стола	29 x 19 x 19	500
			9,300 kg	1.000
102-09-05	405	Fortefix Setskur Masa Ayak Fortefix Set screw Table leg Fortefix Винт стяжки для ножек стола	20 x 16 x 17	500
			2,400 kg	1.000

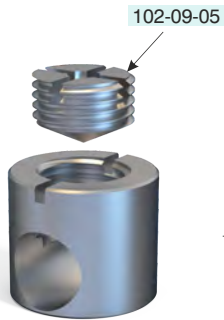
1A1.



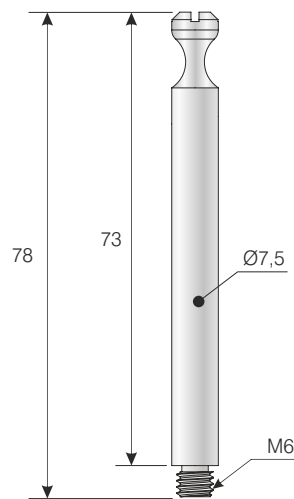
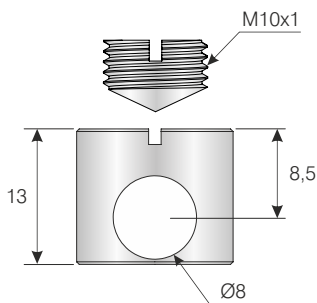
102-11-02



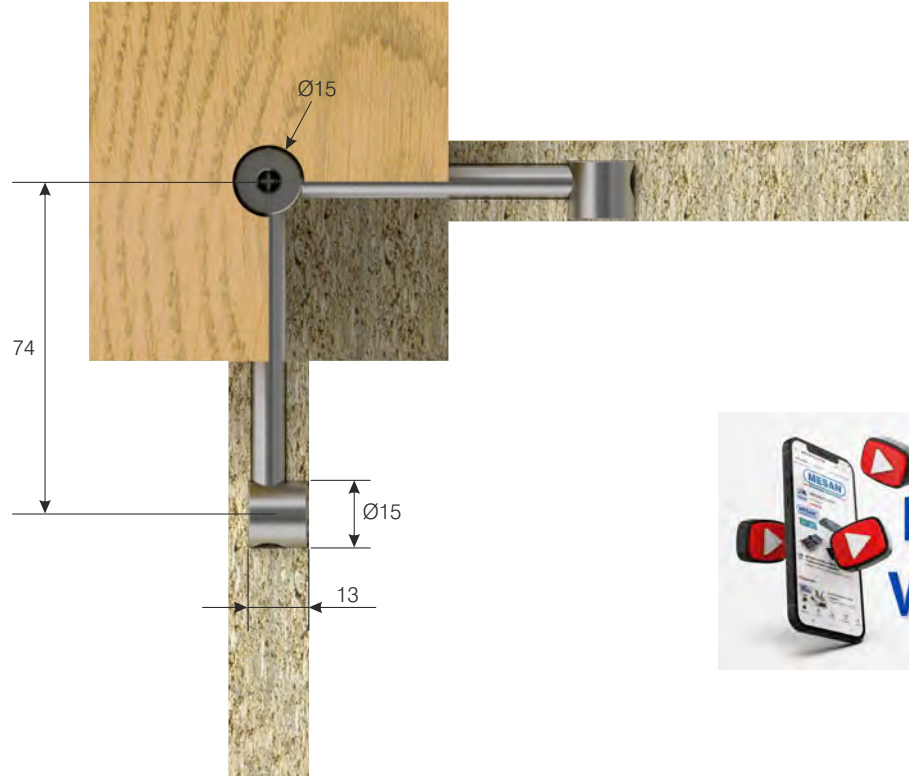
102-11-01



102-09-05



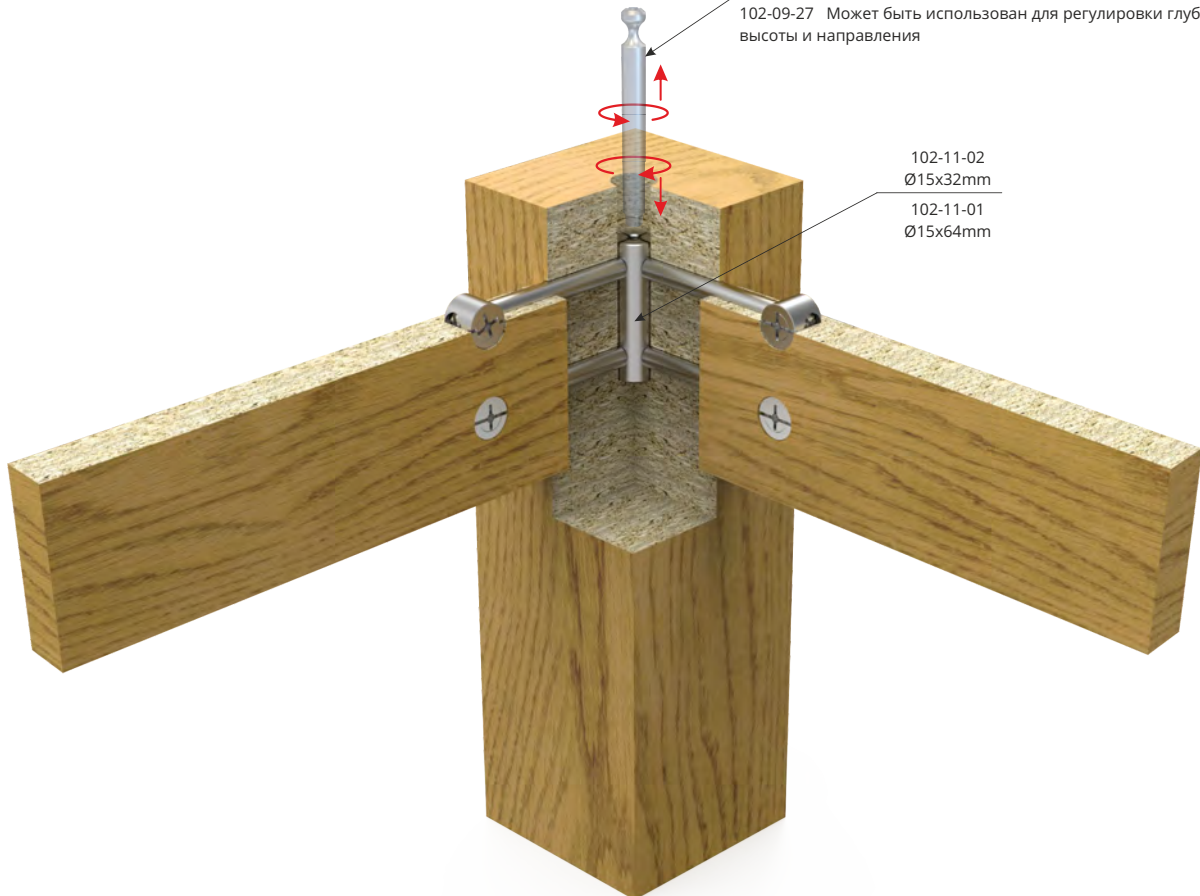
102-09-27



102-09-27 - Derinlik, yükseklik ve yön ayarı için kullanılabilir.

102-09-27 It is appropriate for adjustment of the depth, height and direction

102-09-27 Может быть использован для регулировки глубины, высоты и направления



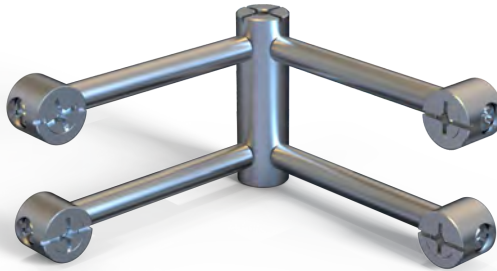
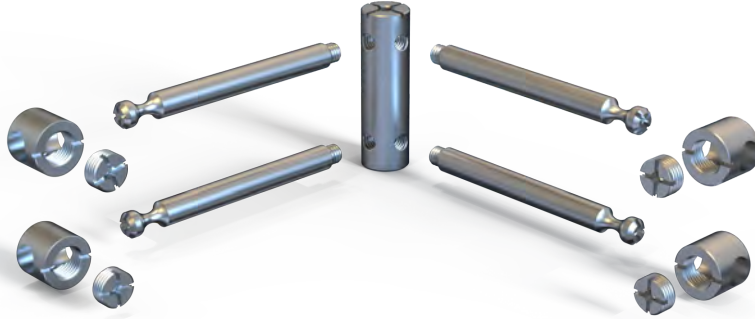
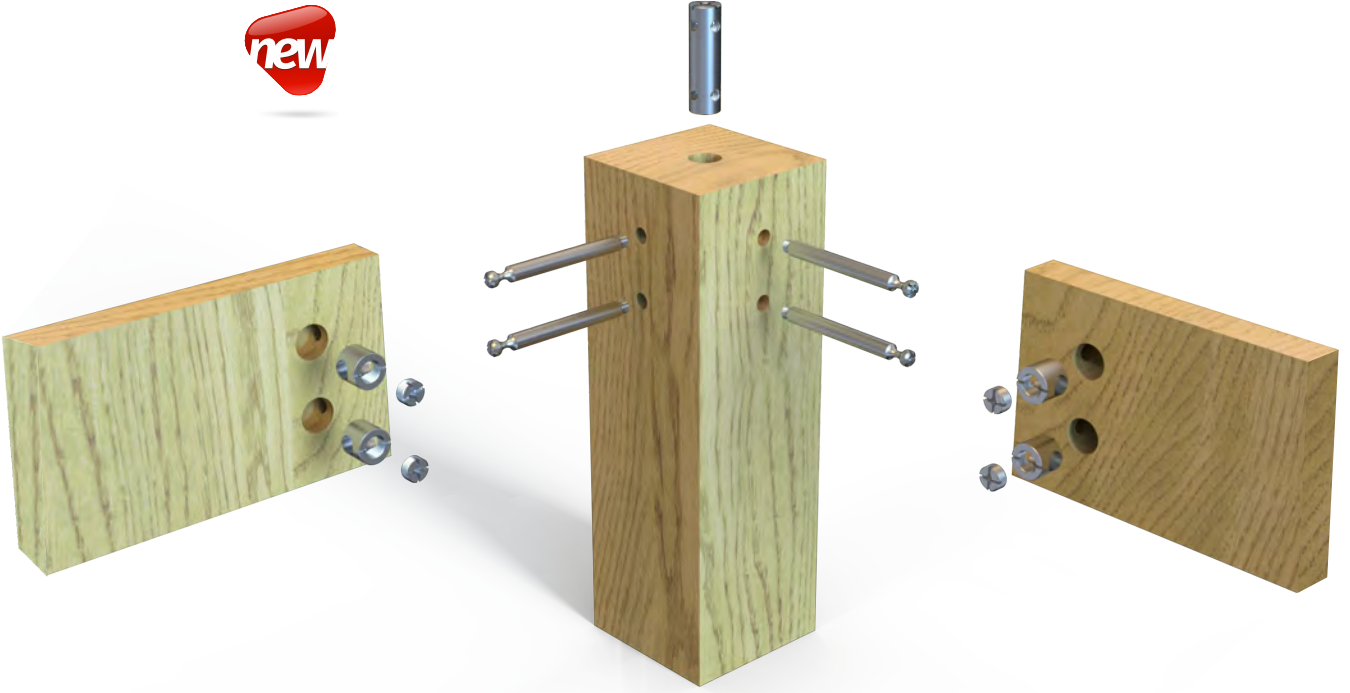
102-11-02  
Ø15x32mm

102-11-01  
Ø15x64mm

Ayak Kayıt Birleştirme / Table leg quick connection fitting / Приспособление для быстрого монтажа ножек стола

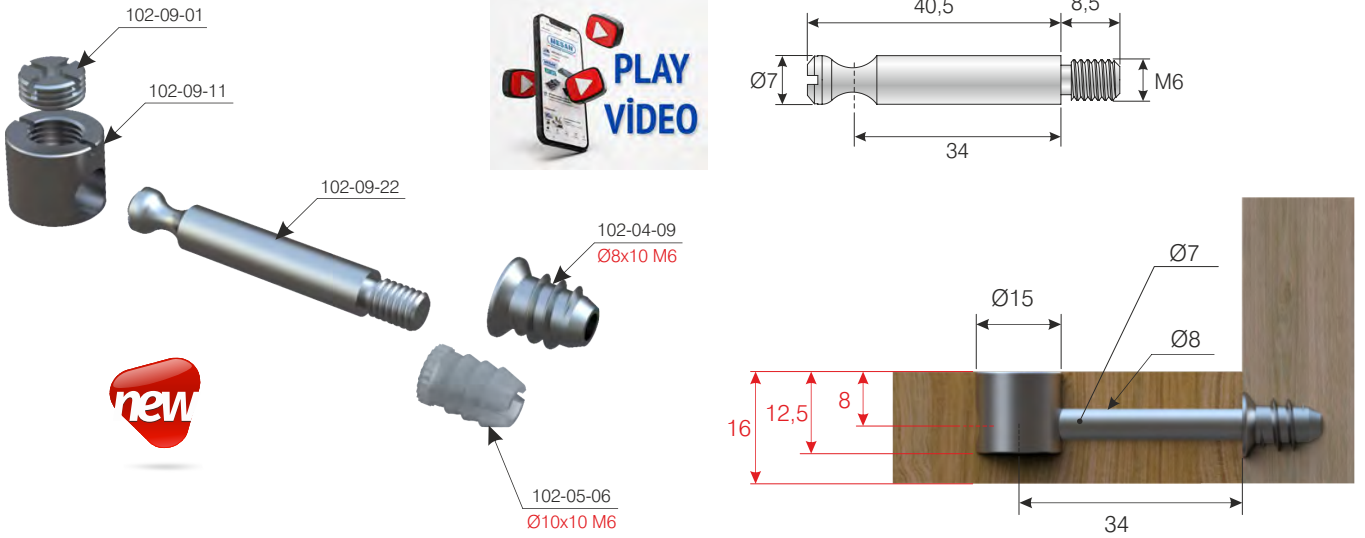
1A1.

new

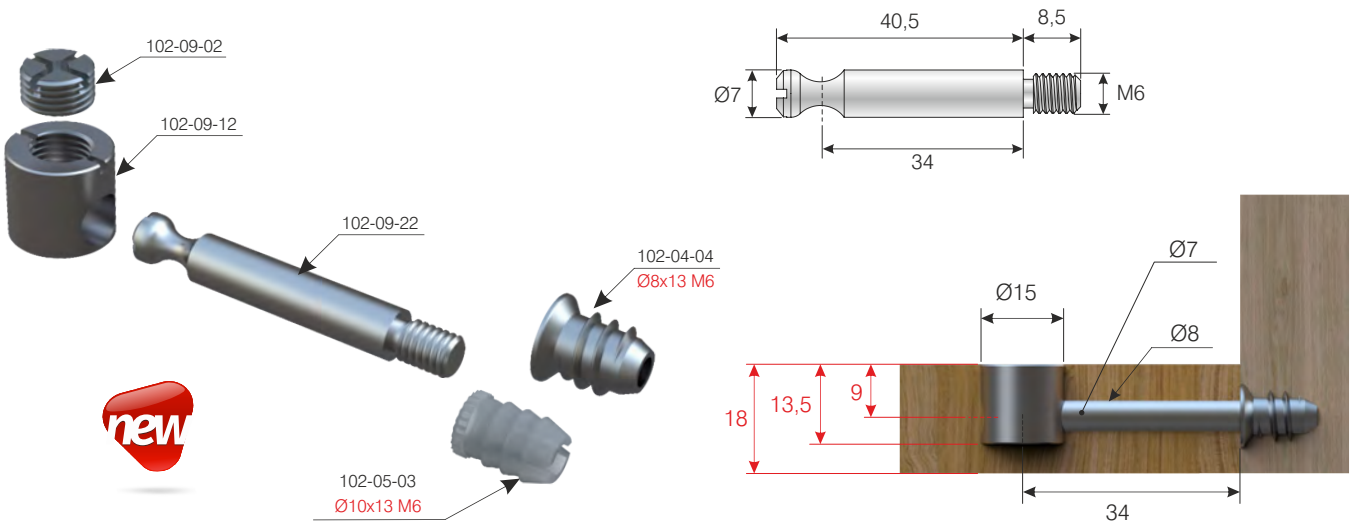


ölçülerde değişiklik yapma hakkı saklıdır. • MESAN reserves the right to change the dimensions. • Компания оставляет за собой право вносить изменения в размеры.

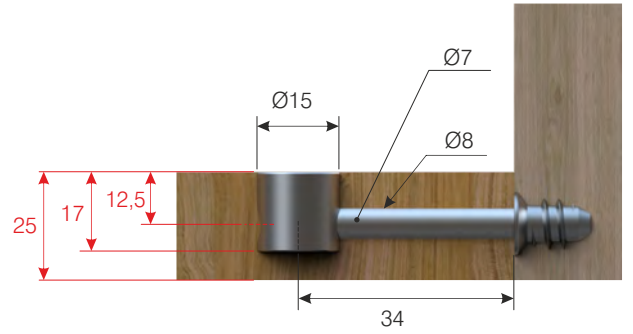
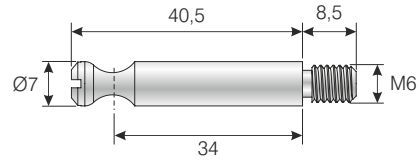
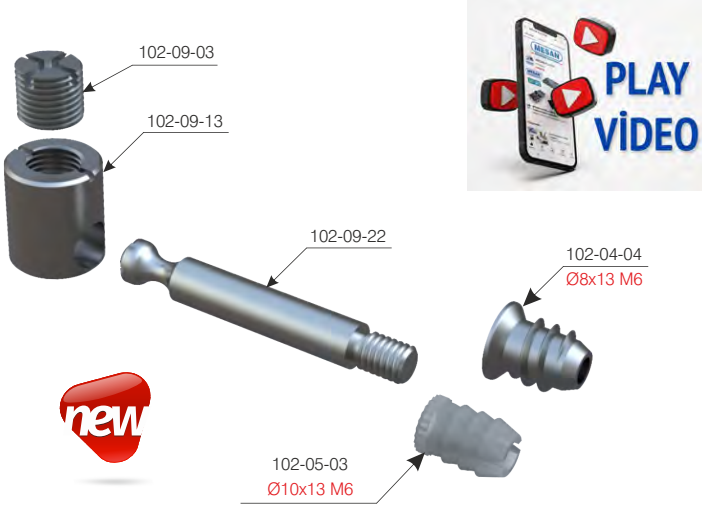
SİPARİŞ KODU ORDER CODE АРТИКУЛ	F	AÇIKLAMA DESCRIPTION / НАИМЕНОВАНИЕ	LxWxH	Ad Pcs ШТ.
			kg	Ad Pcs ШТ.
102-09-01	403	Fortefix Setskur (16mm gövde için) Fortefix Grub Screw ( for 16mm body) Fortefix Винт конической стяжки ( Для панели 16 мм)	—	500
			1,050 kg	—
102-09-11	403	Fortefix Gövde ( 16mm panel için) Fortefix Body ( for 16mm chipboard) Fortefix Стяжка коническая ( Для панели 16 мм)	29 x 19 x 19 cm	500
			9,150 kg	1.000
102-09-22	403	Fortefix Mil (34mm M6) Fortefix Bolt (34mm M6) Fortefix Болт стяжки (34мм M6)	30 x 20 x 13 cm	500
			12,150 kg	1.000



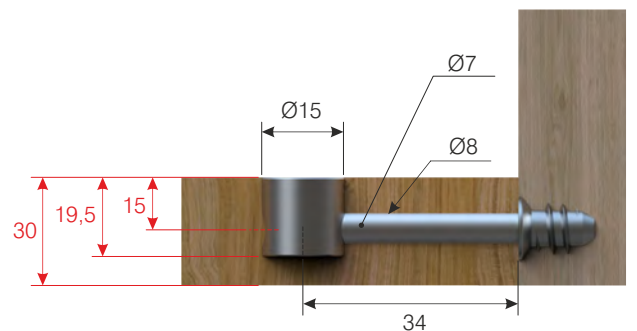
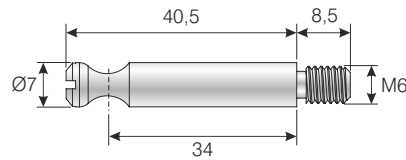
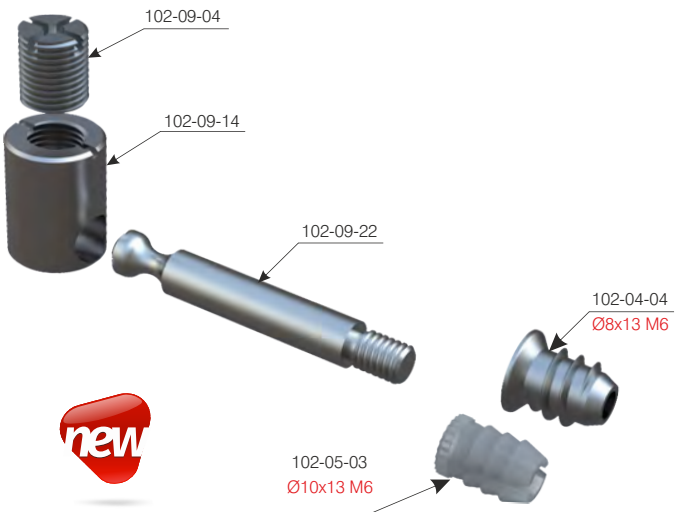
SİPARİŞ KODU ORDER CODE АРТИКУЛ	F	AÇIKLAMA DESCRIPTION / НАИМЕНОВАНИЕ	LxWxH	Ad Pcs ШТ.
			kg	Ad Pcs ШТ.
102-09-02	403	Fortefix Setskur (18mm gövde için) Fortefix Grub Screw ( for 18mm body) Fortefix Винт конической стяжки ( Для панели 18 мм)	—	500
			1,250 kg	—
102-09-12	403	Fortefix Gövde ( 18mm panel için) Fortefix Body ( for 18mm chipboard) Fortefix Стяжка коническая ( Для панели 18 мм)	29 x 19 x 19 cm	500
			9,950 kg	1.000
102-09-22	403	Fortefix Mil (34mm M6) Fortefix Bolt (34mm M6) Fortefix Болт стяжки (34мм M6)	29 x 19 x 19 cm	500
			12,200 kg	1.000



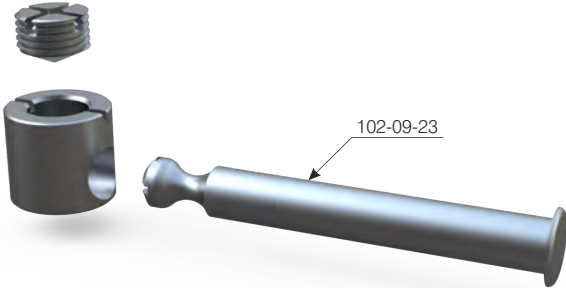
SİPARİŞ KODU ORDER CODE Артикул	F	AÇIKLAMA DESCRIPTION / НАИМЕНОВАНИЕ	LxWxH	Ad Pcs шт.
			kg	Ad Pcs шт.
102-09-03	403	Fortefix Setskur (25mm gövde için) Fortefix Grub Screw (for 25mm body) Fortefix Винт конической стяжки (Для панели 25 мм)	—	500
			2,000 kg	—
102-09-13	403	Fortefix Gövde (25mm panel için) Fortefix Body (for 25mm chipboard) Fortefix Стяжка коническая (Для панели 25 мм)	29 x 19 x 19 cm	500
			12,350 kg	1.000
102-09-22	403	Fortefix Mil (34mm M6) Fortefix Bolt (34mm M6) Fortefix Болт стяжки (34мм M6)	30 x 20 x 13 cm	500
			12,150 kg	1.000



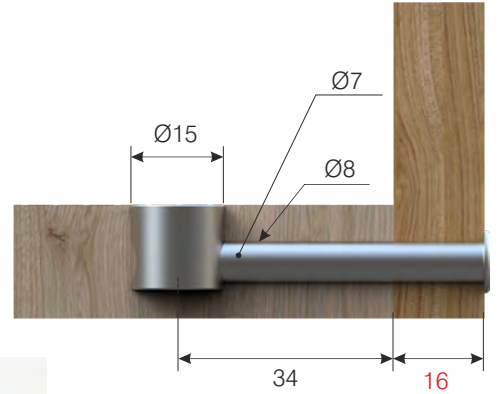
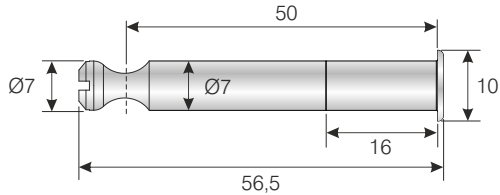
SİPARİŞ KODU ORDER CODE Артикул	F	AÇIKLAMA DESCRIPTION / НАИМЕНОВАНИЕ	LxWxH	Ad Pcs шт.
			kg	Ad Pcs шт.
102-09-04	403	Fortefix Setskur (30mm gövde için) Fortefix Grub Screw (for 30mm body) Fortefix Винт конической стяжки (Для панели 30 мм)	—	500
			2,500 kg	—
102-09-14	403	Fortefix Gövde (30mm panel için) Fortefix Body (for 30mm chipboard) Fortefix Стяжка коническая (Для панели 30 мм)	29 x 19 x 19 cm	500
			7,250 kg	1.000
102-09-22	403	Fortefix Mil (34mm M6) Fortefix Bolt (34mm M6) Fortefix Болт стяжки (34мм M6)	30 x 20 x 13 cm	500
			12,150 kg	1.000



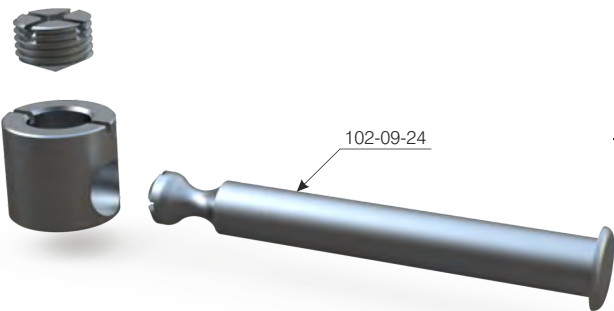
SİPARİŞ KODU ORDER CODE АРТИКУЛ	F	AÇIKLAMA DESCRIPTION / НАИМЕНОВАНИЕ	LxWxH kg	Ad Pcs ШТ. Ad Pcs ШТ.
102-09-23	402	Fortefix Tek Taraflı Mil ( 16mm panel için ) Fortefix Single Ended Bolt ( for 16mm chipboard ) Fortefix Болт стяжки внешний ( Для панели 16 мм)	29 x 19 x 12 cm 15,500 kg	500 1.000



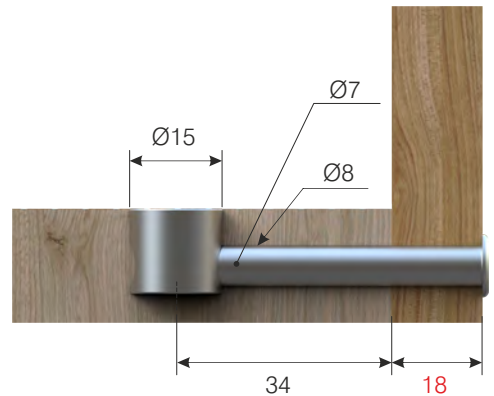
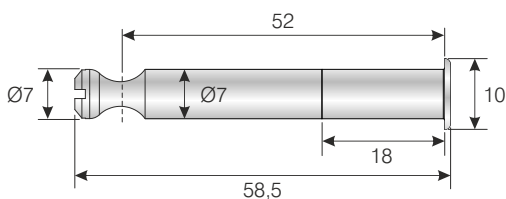
16mm panel için  
for 16mm chipboard  
Для панели 16 мм



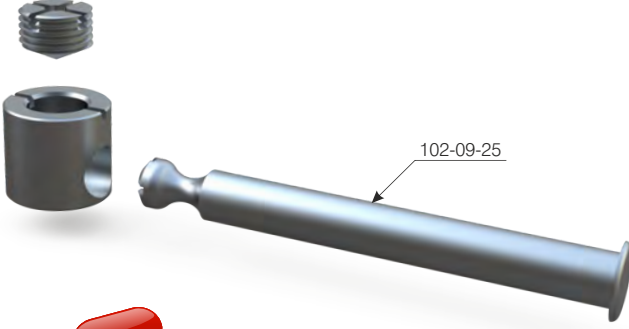
SİPARİŞ KODU ORDER CODE АРТИКУЛ	F	AÇIKLAMA DESCRIPTION / НАИМЕНОВАНИЕ	LxWxH kg	Ad Pcs ШТ. Ad Pcs ШТ.
102-09-24	402	Fortefix Tek Taraflı Mil ( 18mm panel için ) Fortefix Single Ended Bolt ( for 18mm chipboard ) Fortefix Болт стяжки внешний ( Для панели 18 мм)	29 x 19 x 12 cm 16,100 kg	500 1.000



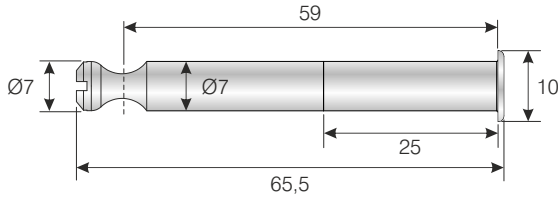
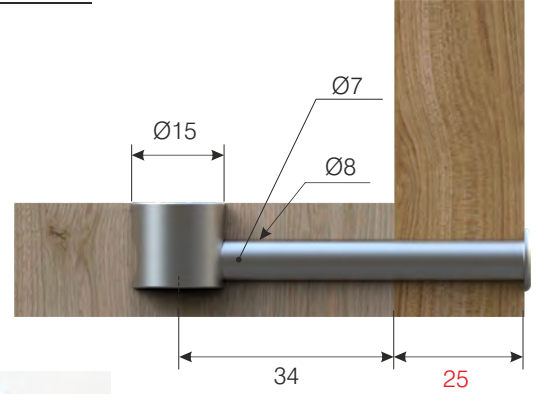
18mm panel için  
for 18mm chipboard  
Для панели 18 мм



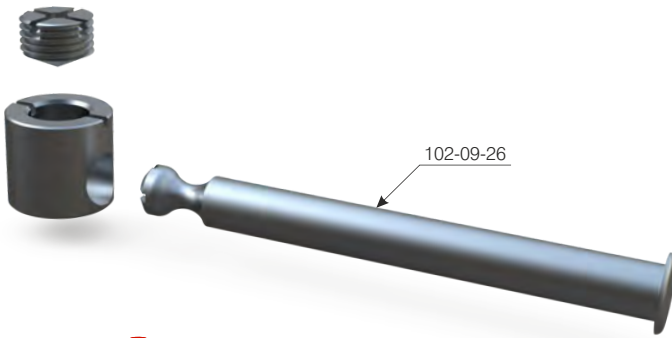
SİPARİŞ KODU ORDER CODE Артикул	F	AÇIKLAMA DESCRIPTION / НАИМЕНОВАНИЕ	LxWxH	Ad Pcs шт.
			kg	Ad Pcs шт.
102-09-25	402	Fortefix Tek Taraflı Mil ( 25mm panel için ) Fortefix Single Ended Bolt ( for 25mm chipboard ) Fortefix Болт стяжки внешний ( Для панели 25 мм)	29 x 19 x 12 cm	500
			17,850 kg	1.000



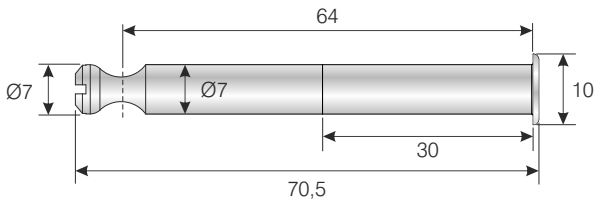
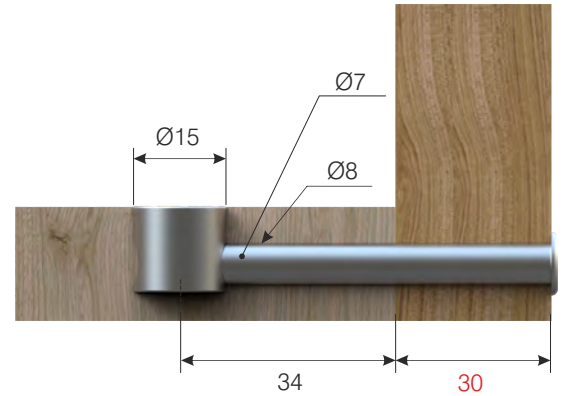
25mm panel için  
for 25mm chipboard  
Для панели 25 мм



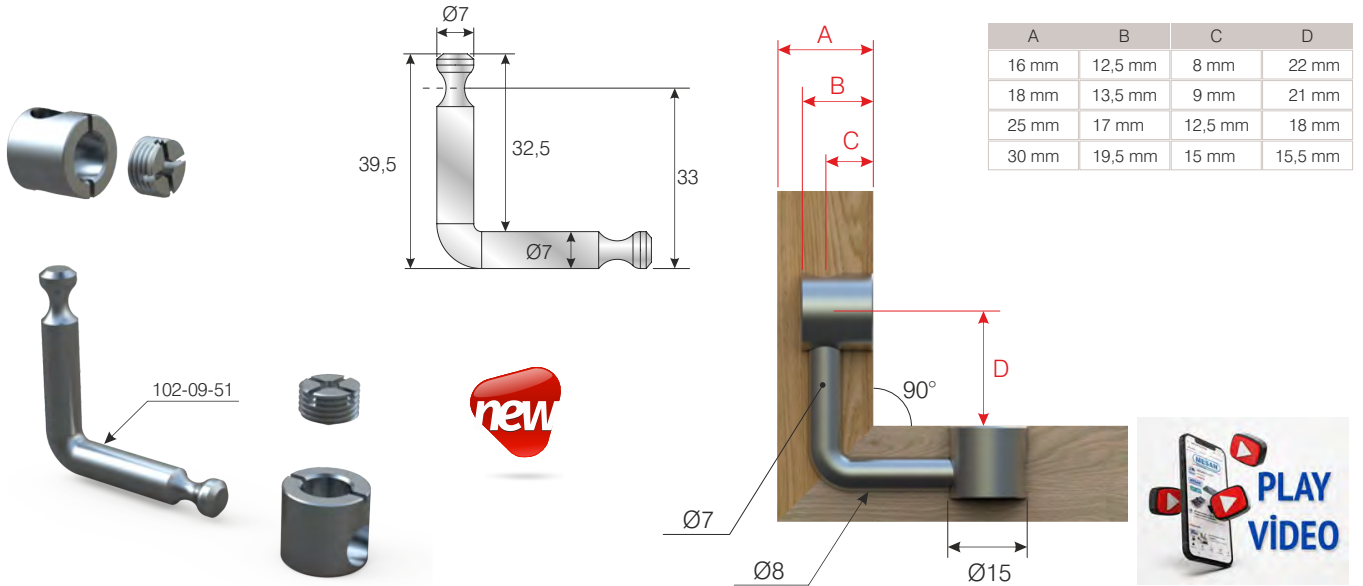
SİPARİŞ KODU ORDER CODE Артикул	F	AÇIKLAMA DESCRIPTION / НАИМЕНОВАНИЕ	LxWxH	Ad Pcs шт.
			kg	Ad Pcs шт.
102-09-26	402	Fortefix Tek Taraflı Mil ( 30mm panel için ) Fortefix Single Ended Bolt ( for 30mm chipboard ) Fortefix Болт стяжки внешний ( Для панели 30 мм)	29 x 19 x 12 cm	500
			19,150 kg	1.000



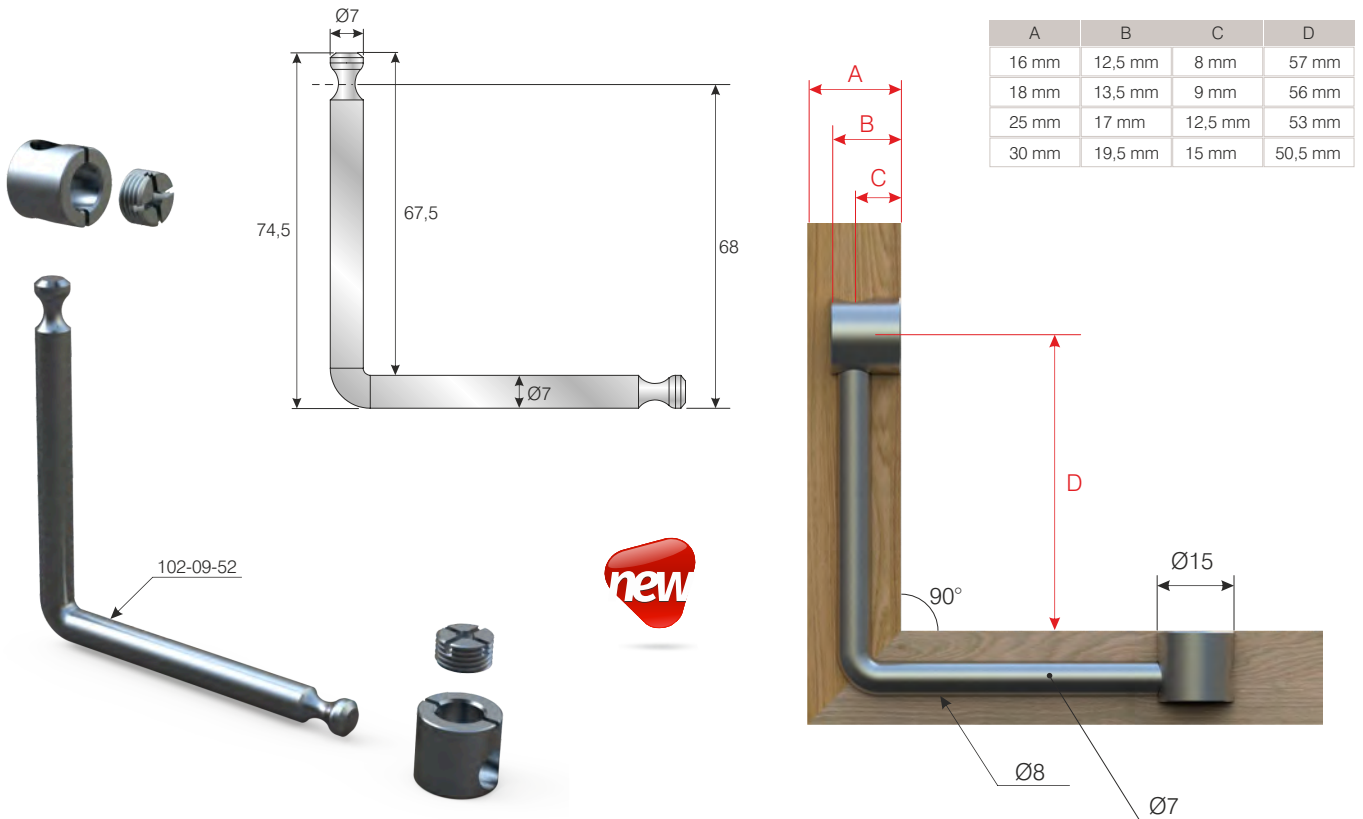
30mm panel için  
for 30mm chipboard  
Для панели 30 мм



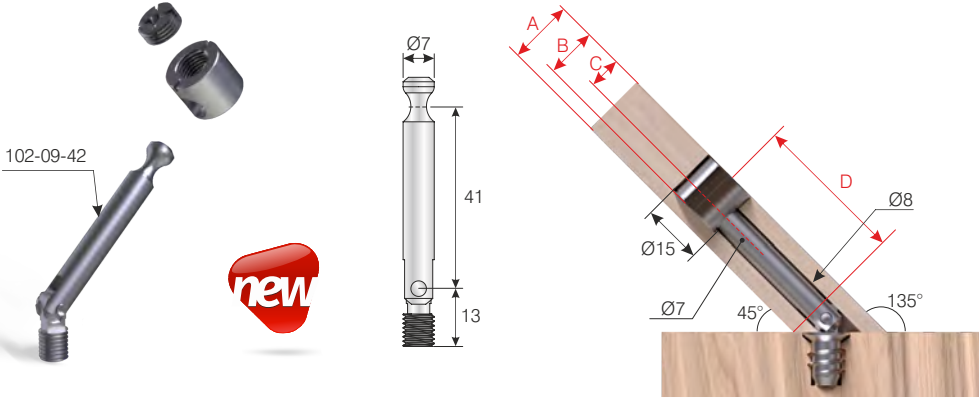
SİPARİŞ KODU ORDER CODE АРТИКУЛ	F	AÇIKLAMA DESCRIPTION / НАИМЕНОВАНИЕ	LxWxH kg	Ad Pcs ШТ. Ad Pcs ШТ.
102-09-51	403	Fortefix Ø7 x 40 mm 90° Fortefix Connecting fitting Ø7 x 40 mm 90° Соединитель-Fortefix Ø7 x 40 mm 90°	30 x 20 x 20 cm 10,150 kg	- 500



SİPARİŞ KODU ORDER CODE АРТИКУЛ	F	AÇIKLAMA DESCRIPTION / НАИМЕНОВАНИЕ	LxWxH kg	Ad Pcs ШТ. Ad Pcs ШТ.
102-09-52	403	Fortefix Ø7 x 75 mm 90° Fortefix Connecting fitting Ø7 x 75 mm 90° Соединитель-Fortefix Ø7 x 75 mm 90°	30 x 20 x 23 cm 15,200 kg	- 500

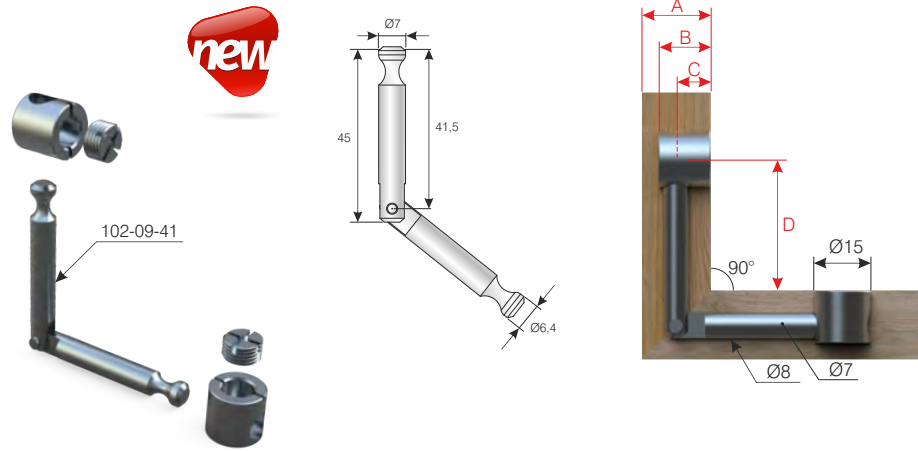


SİPARİŞ KODU ORDER CODE Артикул	F	AÇIKLAMA DESCRIPTION / НАИМЕНОВАНИЕ	LxWxH	Ad Pcs шт.
			kg	Ad Pcs шт.
102-09-42	403	Fortefix Tek Taraflı Mafsallı Mil Fortefix Mitre - joint connector for one-sided installation Болт эксцентриковой стяжки угловой	30 x 20 x 13 cm	500
			14,700 kg	1.000
102-09-41	403	Fortefix Çift Taraflı Mafsallı Mil Fortefix Mitre - joint connector for double-sided installation Болт эксцентриковой стяжки угловой двусторонний	30 x 20 x 20 cm	500
			24,650 kg	1.000
102-09-43	403	Fortefix Tek Taraflı Mafsallı Stoplu Mil Fortefix Mitre-joint capped connector for one-sided installation Fortefix Болт эксцентриковой стяжки угловой внешний	29 x 19 x 13 cm	500
			14,500 kg	1.000



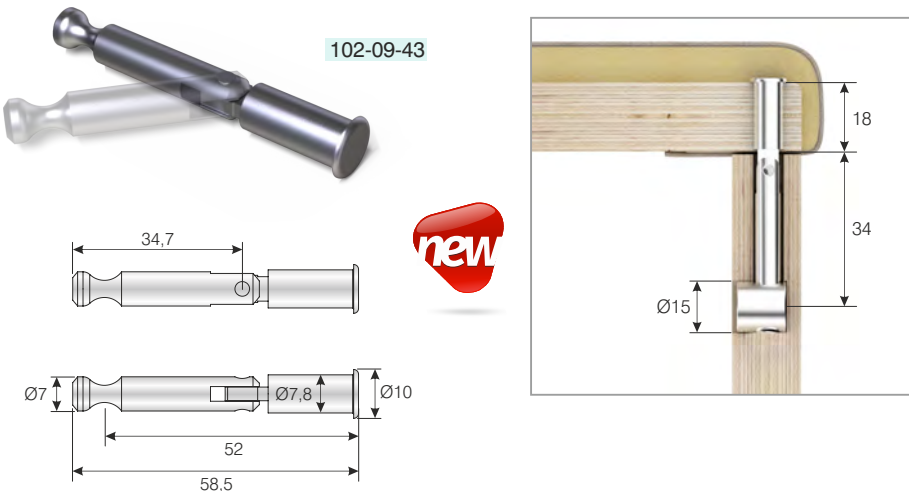
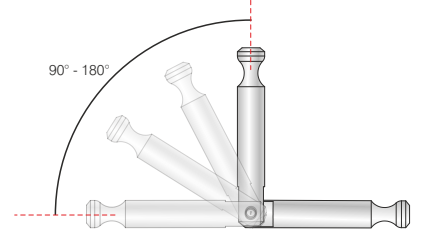
Tabloda verilen ölçüler 45° açı içindir.  
The dimensions which below the table are for 45° angle.  
Данные размеры для 45°

A	B	C	D
16 mm	12,5 mm	8 mm	41 mm
18 mm	13,5 mm	9 mm	40 mm
25 mm	17 mm	12,5 mm	36,5 mm
30 mm	19,5 mm	15 mm	34 mm



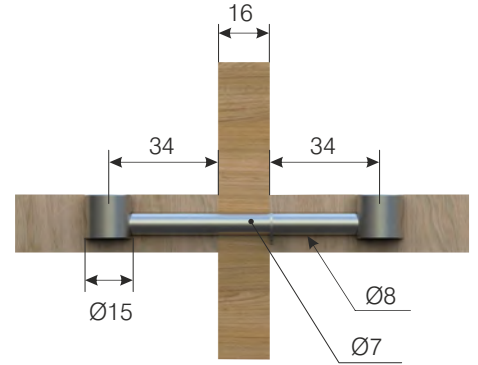
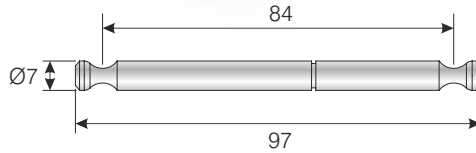
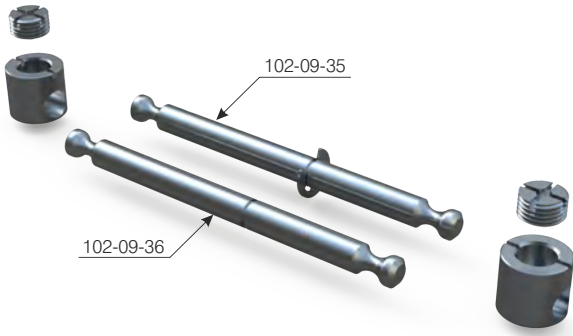
Tabloda verilen ölçüler 90° açı içindir.  
The dimensions which below the table are for 90° angle.  
Данные размеры для 90°

A	B	C	D
16 mm	12,5 mm	8 mm	33,5 mm
18 mm	13,5 mm	9 mm	34 mm
25 mm	17 mm	12,5 mm	29 mm
30 mm	19,5 mm	15 mm	26,5 mm

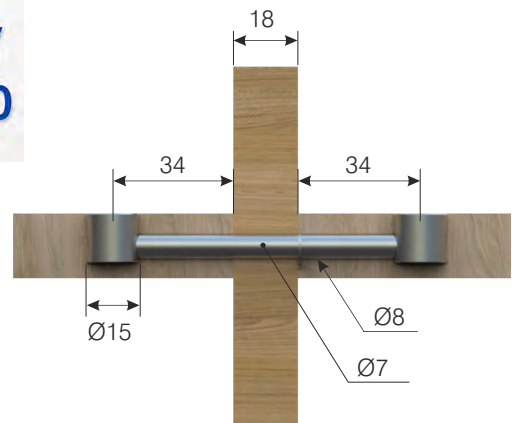
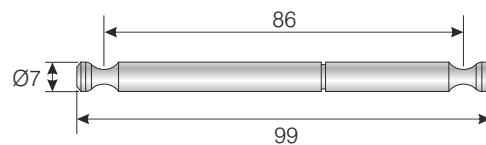
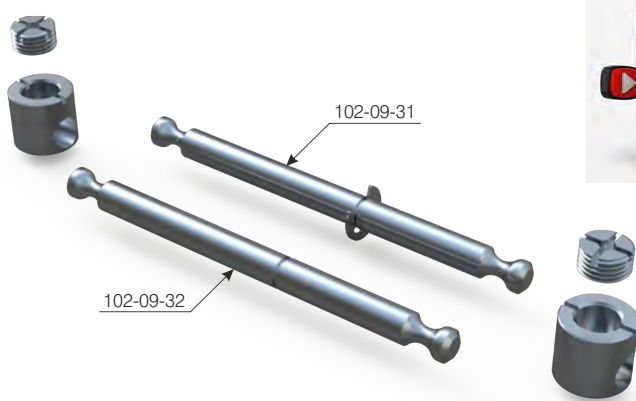


ölçülerde değişiklik yapma hakkı saklıdır. • MESAN reserves the right to change the dimensions. • Компания оставляет за собой право вносить изменения в размеры.

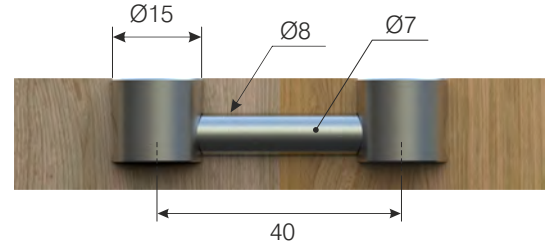
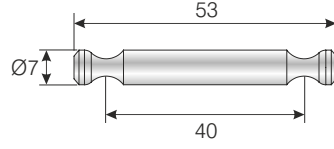
SİPARİŞ KODU ORDER CODE АРТИКУЛ	F	AÇIKLAMA DESCRIPTION / НАИМЕНОВАНИЕ	LxWxH kg	Ad Pcs шт.
102-09-35	403	Fortefix Çift taraflı segmanlı mil 84mm ( 16mm panel için ) Fortefix double-sided bolt with washer 84 mm ( for 16 mm panel ) Болт Fortefix двойной с шайбой 84 мм (для 16 мм панели)	30 x 20 x 13 cm 13,300 kg	- 500
102-09-36	403	Fortefix Çift taraflı mil 84mm (16mm panel için) Fortefix double-sided bolt 84 mm (for 16 mm panel) Болт Fortefix двойной 84 мм (для 16 мм панели)	30 x 20 x 13 cm 13,250 kg	- 500



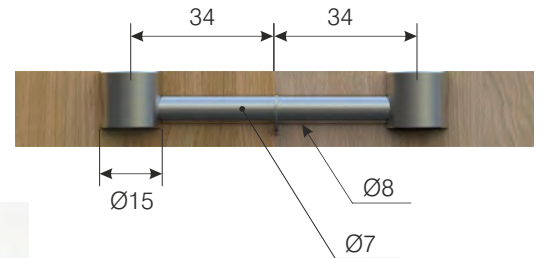
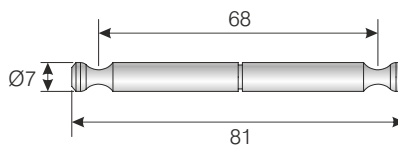
SİPARİŞ KODU ORDER CODE АРТИКУЛ	F	AÇIKLAMA DESCRIPTION / НАИМЕНОВАНИЕ	LxWxH kg	Ad Pcs шт.
102-09-31	403	Fortefix Çift taraflı segmanlı mil 86mm ( 18mm panel için ) Fortefix double-sided bolt with washer 86 mm ( for 18 mm panel ) Болт Fortefix двойной с шайбой 86 мм (для 18 мм панели)	30 x 20 x 13 cm 13,700 kg	- 500
102-09-32	403	Fortefix Çift taraflı mil 86mm (18mm panel için) Fortefix double-sided bolt 86 mm (for 18 mm panel) Болт Fortefix двойной 86 мм (для 18 мм панели)	30 x 20 x 13 cm 13,650 kg	- 500



SİPARİŞ KODU ORDER CODE АРТИКУЛ	F	AÇIKLAMA DESCRIPTION / НАИМЕНОВАНИЕ	LxWxH	Ad Pcs шт.
			kg	Ad Pcs шт.
102-09-38	403	Fortefix Ø7mm yatay mil 40mm Fortefix Ø7 mm horizontal bolt 40 mm Болт Fortefix Ø7 горизонтальный 40 мм	30 x 20 x 13 cm	500
			14,500 kg	500

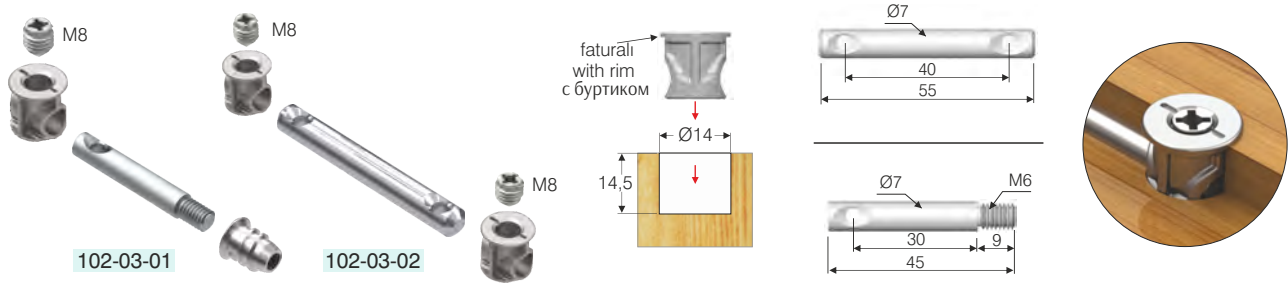


SİPARİŞ KODU ORDER CODE АРТИКУЛ	F	AÇIKLAMA DESCRIPTION / НАИМЕНОВАНИЕ	LxWxH	Ad Pcs шт.
			kg	Ad Pcs шт.
102-09-33	403	Fortefix Çift taraflı segmanlı mil 68mm Fortefix double-sided bolt with washer 68 mm Болт Fortefix двойной с шайбой 68 мм	30 x 20 x 13 cm	500
			22,150 kg	1.000
102-09-34	403	Fortefix Çift taraflı mil 68mm Fortefix double-sided bolt 68mm Болт Fortefix двойной 68 мм	30 x 20 x 13 cm	500
			22,100 kg	1.000

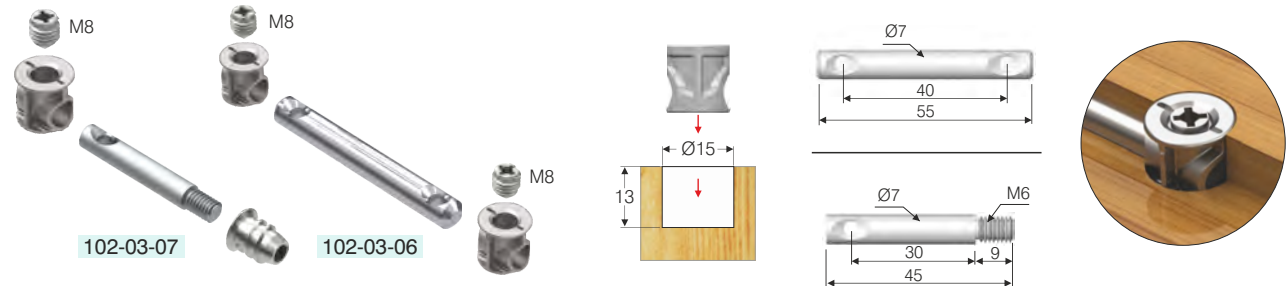


Mesanfix Çektirmeler / Mesanfix Connectors / Стяжки Mesanfix

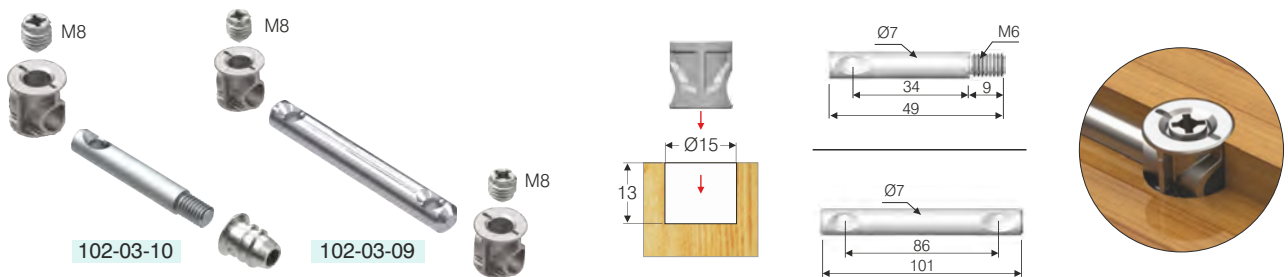
SİPARİŞ KODU ORDER CODE АРТИКУЛ	F	AÇIKLAMA DESCRIPTION / НАИМЕНОВАНИЕ	LxWxH kg	Set компл. Set компл.
102-03-01	403	Ø7mm faturalı dikey fix ( <b>zamak setskurlu</b> ) Ø7mm vertical connector with rim ( <i>Steel pin + zamak grub screw</i> ) Ø7mm M8 Месанфикс Стяжка коническая	29 x 19 x 19	500
102-03-02		Ø7mm faturalı yatay fix ( <b>zamak setskurlu</b> ) Ø7mm horizontal connector with rim ( <i>Steel pin + zamak grub screw</i> ) Ø7mm M8 Месанфикс Стяжка коническая с двусторонним штоком	29 x 19 x 19	250
			19,800 kg	1.000
			13,400 kg	500



SİPARİŞ KODU ORDER CODE АРТИКУЛ	F	AÇIKLAMA DESCRIPTION / НАИМЕНОВАНИЕ	LxWxH kg	Set компл. Set компл.
102-03-07	403	Ø7mm dikey fix ( <b>zamak setskurlu</b> ) Ø7mm vertical connector ( <i>Steel pin + zamak grub screw</i> ) Ø7mm M8 Месанфикс Стяжка коническая	29 x 19 x 19	500 set
102-03-06		Ø7mm yatay fix ( <b>zamak setskurlu</b> ) Ø7mm horizontal connector ( <i>Steel pin + zamak grub screw</i> ) Ø7mm M8 Месанфикс Стяжка коническая с двусторонним штоком	29 x 19 x 19	250 set
			19,700 kg	1.000 set
			13,300 kg	500 set

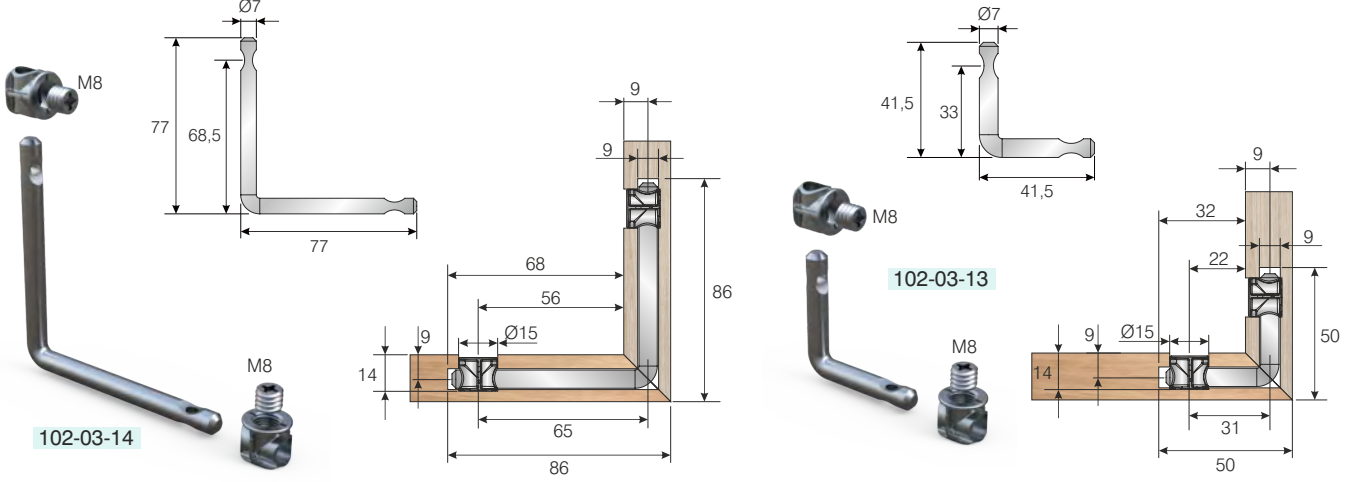


SİPARİŞ KODU ORDER CODE АРТИКУЛ	F	AÇIKLAMA DESCRIPTION / НАИМЕНОВАНИЕ	LxWxH kg	Set компл. Set компл.
102-03-10	403	Ø7mm dikey fix ( <b>zamak setskurlu</b> ) Ø7mm vertical connector ( <i>Steel pin + zamak grub screw</i> ) Ø7mm M8 Месанфикс Стяжка коническая	29 x 19 x 19	500 set
102-03-09		Ø7mm yatay fix ( <b>zamak setskurlu</b> ) Ø7mm horizontal connector ( <i>Steel pin + zamak grub screw</i> ) Ø7mm M8 Месанфикс Стяжка коническая с двусторонним штоком	29 x 19 x 19	250 set
			20,300 kg	1.000 set
			20,350 kg	500 set

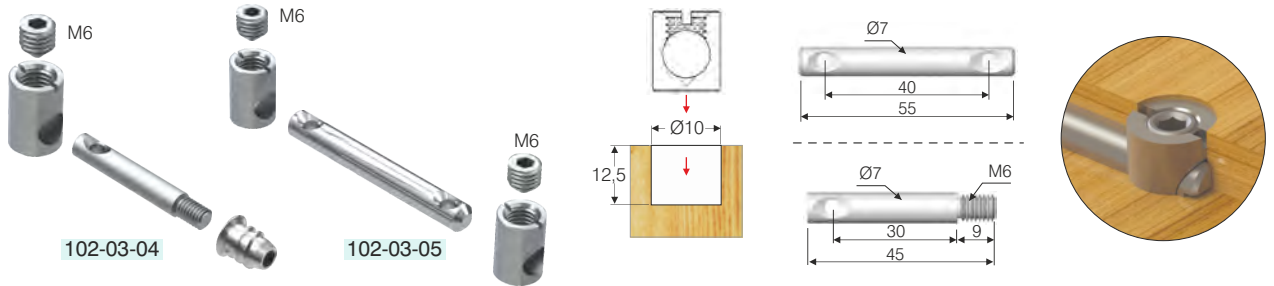


Mesanfix Çektirmeler / Mesanfix Connectors / Стяжки Mesanfix

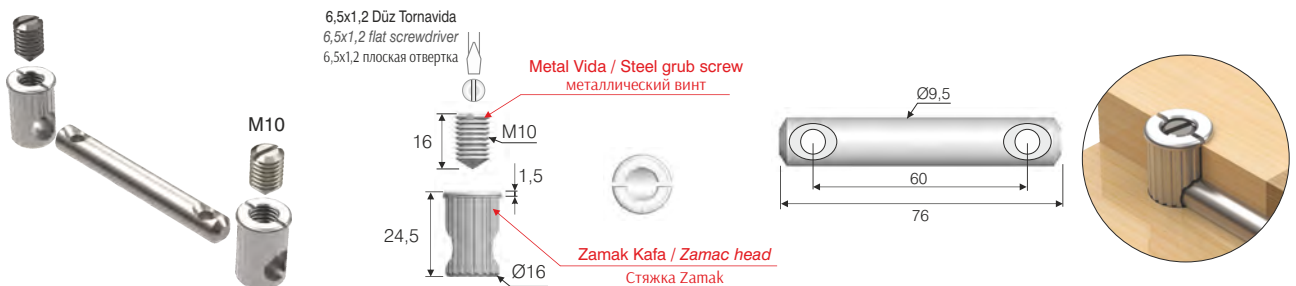
SİPARİŞ KODU ORDER CODE Артикул	F	AÇIKLAMA DESCRIPTION / НАИМЕНОВАНИЕ	LxWxH	Set компл.
			kg	Set компл.
102-03-14	403	Ø7 x 79 mm 90° Mesanfix Connecting fitting Mesanfix Ø7 x 79 mm 90° Соединитель-Mesanfix Ø7 x 79 mm 90°	30 x 20 x 20	-
			17,000 kg	500
102-03-13	403	Mesanfix Ø7 x 43 mm 90° Connecting fitting Mesanfix Ø7 x 43 mm 90° Соединитель-Mesanfix Ø7 x 43 mm 90°	30 x 20 x 20	-
			14,000 kg	500



SİPARİŞ KODU ORDER CODE Артикул	F	AÇIKLAMA DESCRIPTION / НАИМЕНОВАНИЕ	LxWxH	Set компл.
			kg	Set компл.
102-03-04	403	Ø7mm dikey fix (metal gövde + metal setskur) Ø7mm vertical connector (Steel pin + zamac grub screw) Ø7mmM6 Стяжка коническая	29 x 15,5 x 16,5	500
			17,800 kg	1.000
102-03-05	403	Ø7mm yatay fix (metal gövde + metal setskur) Ø7mm horizontal connector double-sided (Steel pin + steel grub screw) Ø7mmM6 Стяжка коническая двусторонним штоком	29 x 19 x 12	250
			9,450 kg	500



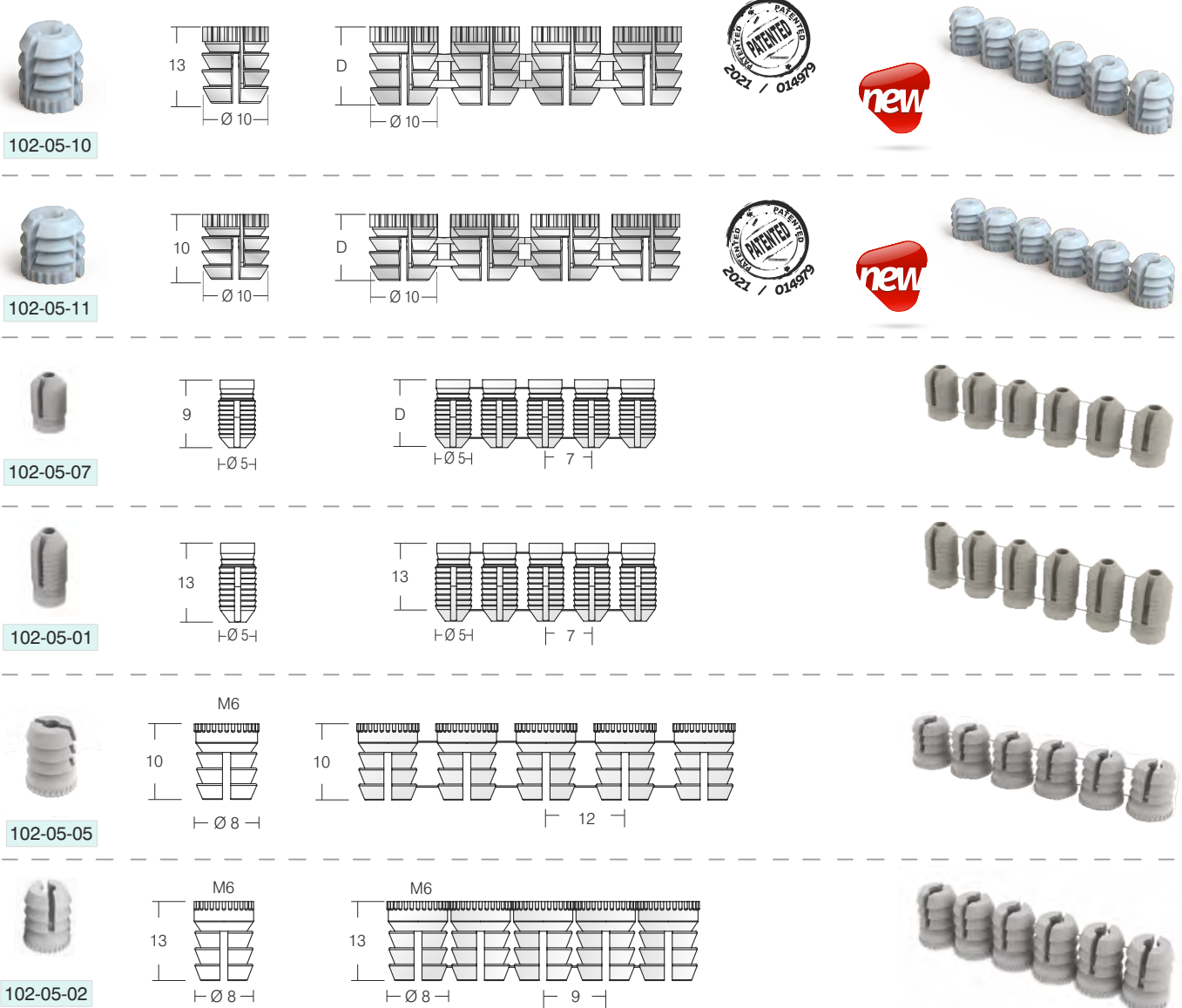
SİPARİŞ KODU ORDER CODE Артикул	F	AÇIKLAMA DESCRIPTION / НАИМЕНОВАНИЕ	LxWxH	Set компл.
			kg	Set компл.
102-03-08	403	Ø10mm yatay fix (zamac gövde + metal setskur) Ø10mm horizontal connector double-sided (Zamac pin + steel grub screw) Ø10mmM10 Стяжка коническая с двусторонним штоком	29 x 19 x 19	-
			20,640 kg	250 set



öçülerde değışiklik yapma hakkı saklıdır. • MESAN reserves the right to change the dimensions. • Компания оставляет за собой право вносить изменения в размеры.

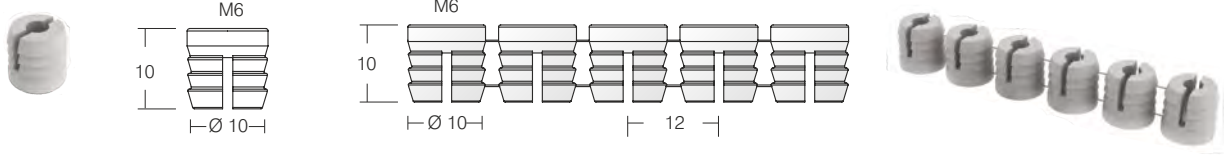
Dübeller / Dowels / Дюбели

SIPARIŞ KODU ORDER CODE Артикул	F	AÇIKLAMA DESCRIPTION / НАИМЕНОВАНИЕ	D	Ad Pcs шт.	
				kg	шт.
102-05-10	300	Ø10x13 M6 DUBELT plastik şerit dübel Ø10x13 M6 DUBELT plastic ribbon dowel Ø10x13 M6 DUBELT Дюбель пластиковый, лента	10	39,5 x 39,5 x 35,5	2.000
				14,450 kg	18.000
102-05-11	300	Ø10x10 M6 DUBELT plastik şerit dübel Ø10x10 M6 DUBELT plastic ribbon dowel Ø10x10 M6 DUBELT Дюбель пластиковый, лента	13	39,5 x 39,5 x 35,5	2.000
				11,000 kg	18.000
102-05-07	300	Ø5 x 9 plastik şerit dübel Ø5x9 plastic ribbon dowel Ø5x9mm Дюбель пластиковый, лента	9	39 x 29 x 25	5.000
				4,050 kg	25.000
102-05-01	300	Ø5x13 plastik şerit dübel Ø5x13 plastic ribbon dowel Ø5x13mm Дюбель пластиковый, лента	13	39 x 29 x 25	5.000
				5,850 kg	25.000
102-05-05	300	Ø8x10 M6 plastik şerit dübel Ø8x10 M6 plastic ribbon dowel Ø8x10mm M6 Дюбель пластиковый, лента	10	39 x 29 x 25	2.000
				6,300 kg	18.000
102-05-02	300	Ø8x13 M6 plastik şerit dübel Ø8x13 M6 plastic ribbon dowel Ø8x13mm M6 Дюбель пластиковый, лента	13	39 x 29 x 25	2.000
				7,300 kg	18.000

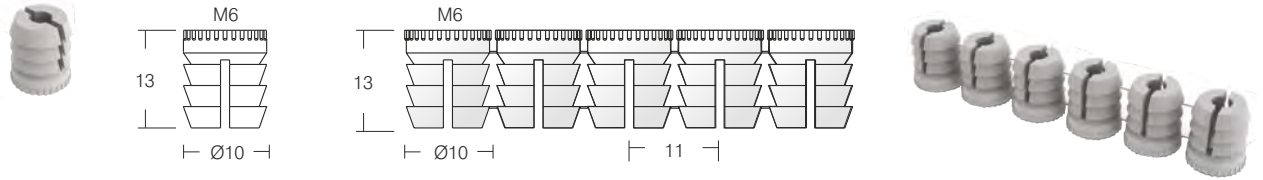


Dübeller / Dowels / Дюбели

SİPARİŞ KODU ORDER CODE АРТИКУЛ	F	AÇIKLAMA DESCRIPTION / НАИМЕНОВАНИЕ	D	LxWxH	Ad Pcs ШТ.
				kg	Ad Pcs ШТ.
102-05-06	300	Ø10x10 M6 plastik şerit dübel Ø10x10 M6 plastic ribbon dowel Ø10x10 M6 Дюбель пластиковый, лента	10	39,5 x 39,5 x 35,5	2.000
				11,000 kg	18.000

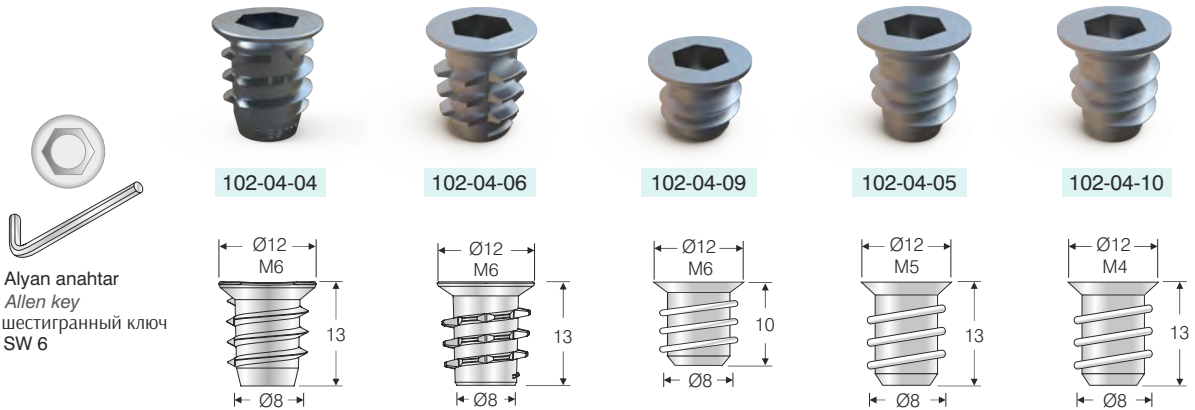


SİPARİŞ KODU ORDER CODE АРТИКУЛ	F	AÇIKLAMA DESCRIPTION / НАИМЕНОВАНИЕ	D	LxWxH	Ad Pcs ШТ.
				kg	Ad Pcs ШТ.
102-05-03	300	Ø10 x 13 M6 plastik şerit dübel Ø10 x 13 M6 plastic ribbon dowel Ø10 x 13 M6 Дюбель пластиковый, лента	10	39,5 x 39,5 x 35,5	2.000
				14,450 kg	18.000



Metal Dübeller / Dowels / Дюбели

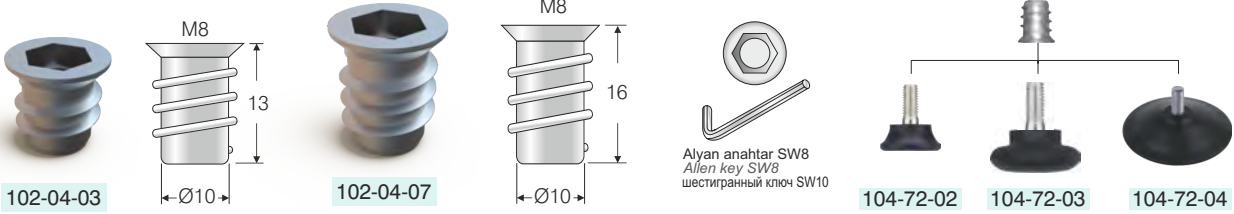
SİPARİŞ KODU ORDER CODE АРТИКУЛ	F	AÇIKLAMA DESCRIPTION / НАИМЕНОВАНИЕ	M	D	LxWxH	Ad Pcs ШТ.
					kg	Ad Pcs ШТ.
102-04-04		Ø8 x 13 M6 metal dübel Ø8 x 13 M6 metal dowel (zamac) Ø8 x 13 M6 Дюбель металлический		Ø8x13 M6	29 x 19 x 19	1.000
					12,920 kg	5.000
102-04-06		Ø8 x 13 M6 metal dübel Ø8 x 13 M6 metal dowel (zamac) Ø8 x 13 M6 Дюбель металлический		Ø8x13 M6	29 x 19 x 19	1.000
					12,730 kg	5.000
102-04-09	403	Ø8 x 10 M6 metal dübel Ø8 x 10 M6 metal dowel (zamac) Ø8 x 10 M6 Дюбель металлический	Zamak Zamac	Ø8x10 M6	29 x 19 x 19	1.000
					13,350 kg	5.000
102-04-05		Ø8 x 13 M5 metal dübel Ø8 x 13 M5 metal dowel (zamac) Ø8 x 13 M5 Дюбель металлический		Ø8x13 M5	29 x 19 x 19	1.000
					12,920 kg	5.000
102-04-10		Ø8 x 13 M4 metal dübel Ø8 x 13 M4 metal dowel (zamac) Ø8 x 13 M4 Дюбель металлический		Ø8x13 M4	29 x 19 x 19	1.000
					15,900 kg	5.000



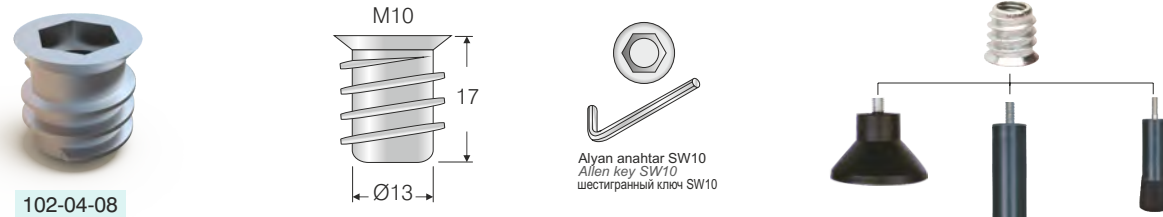
öçülerde deęişiklik uyarma hakkı saklıdır. • MESAN reserves the right to change the dimensions. • Компания оставляет за собой право вносить изменения в размеры.

Metal Dübeller / Dowels / Дюбели

SİPARİŞ KODU ORDER CODE АРТИКУЛ	F	AÇIKLAMA DESCRIPTION / НАИМЕНОВАНИЕ	M	D	LxWxH kg	Ad Pcs ШТ. Ad Pcs ШТ.
102-04-03	403	Ø10 x 13 M8 metal dübel Ø10 x 13 M8 metal dowel (zamac) Ø10 x 13 M8 Дюбель металлический	Zamak	Ø10x13 M8	29 x 19 x 19	1.000
					12,730 kg	4.000
102-04-07	403	Ø10 x 16 M8 metal dübel Ø10 x 16 M8 metal dowel (zamac) Ø10 x 16 M8 Дюбель металлический	Zamac	Ø10x16 M8	29 x 19 x 12	1.000
					9,660 kg	2.000



SİPARİŞ KODU ORDER CODE АРТИКУЛ	F	AÇIKLAMA DESCRIPTION / НАИМЕНОВАНИЕ	M	D	LxWxH kg	Ad Pcs ШТ. Ad Pcs ШТ.
102-04-08	403	Ø13 x 17 M10 metal dübel Ø13 x 17 M10 metal dowel (zamac) Ø13 x 17 M10 Дюбель металлический	Zamak Zamac	Ø13x17 M10	29 x 19 x 19	1.000
					15,050 kg	2.000



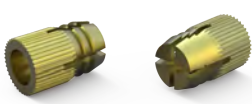
SİPARİŞ KODU ORDER CODE АРТИКУЛ	F	AÇIKLAMA DESCRIPTION / НАИМЕНОВАНИЕ	M	D	LxWxH kg	Ad Pcs ШТ. Ad Pcs ШТ.
102-04-01	403	Ø8,5 x 16 M6 metal dübel Ø8,5 x 16 M6 metal dowel (zamac) Ø8,5 x 16 M6 Дюбель металлический	Zamak Zamac	Ø8,5x16 M6	29 x 19 x 12	1.000
					5,900 kg	2.000
102-04-02	403	Ø8 x 16 M6 şarkasız metal dübel Ø8 x 16 M6 colarless metal dowel (zamac) Ø8 x 16 M6 Дюбель металлический скрытый	Zamak Zamac	Ø8x16 M6	29 x 15,5 x 16,5	1.000
					7,980 kg	3.000



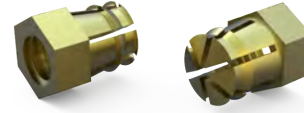
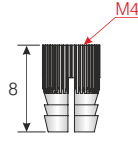
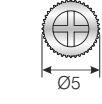
SİPARİŞ KODU ORDER CODE АРТИКУЛ	F	AÇIKLAMA DESCRIPTION / НАИМЕНОВАНИЕ	M	D	LxWxH kg	Ad Pcs ШТ. Ad Pcs ШТ.
102-04-13	403	Ø8x16 M6 metal tırtıllı dübel Ø8x16 M6 metal dowel (zamac) Ø8x16 M6 Дюбель металлический	Zamak Zamac	Ø8x16 M6	29 x 19 x 12	1.000
					4,850 kg	2.000



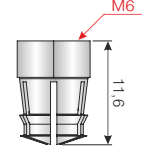
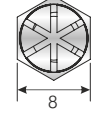
SİPARİŞ KODU ORDER CODE Артикул	F	AÇIKLAMA DESCRIPTION / НАИМЕНОВАНИЕ	D	LxWxH	Ad Pcs шт.
				kg	Ad Pcs шт.
102-04-51	911	Metal Dübel M4 M4 Metal Dowel Дюбель металлический M4	Ø5x8mm M4	29 x 19 x 12	1.000
				9,000 kg	5.000
102-04-52	911	Metal Dübel M6 M6 Metal Dowel Дюбель металлический M6	8x11,6mm M6	29 x 19 x 12	1.000
				10,000 kg	5.000



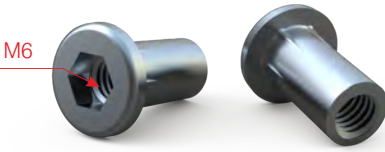
102-04-51



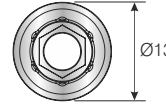
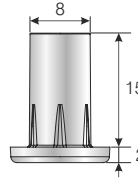
102-04-52



SİPARİŞ KODU ORDER CODE Артикул	F	AÇIKLAMA DESCRIPTION / НАИМЕНОВАНИЕ	M	D	LxWxH	Ad Pcs шт.
					kg	Ad Pcs шт.
102-04-12	403	Ø8x17 M6 yivsiz dübel Adjustable foot bush Ø8 x 17 M6 Втулка для регулируемой ножки Ø8 x 17 M6	Zamak Zamac	Ø8x17 M6	30 x 19 x 19	1.000
					19,800 kg	5.000



102-04-12



SİPARİŞ KODU ORDER CODE Артикул	F	AÇIKLAMA DESCRIPTION / НАИМЕНОВАНИЕ	D	LxWxH	Ad Pcs шт.
				kg	Ad Pcs шт.
102-06-01	301	Ø5x30mm plastik kavelya (çizgili) Ø5x30mm plastic dowel (striped) Ø5x30mm Шкант пластиковый (рифленый)	Ø5x30mm	39 x 29 x 25	5.000
				10,400 kg	20.000
102-06-02	301	Ø8x32mm plastik kavelya (yivli) Ø8x32mm plastic dowel (with thread) Ø8x32mm Шкант пластиковый (поперечное рифление)	Ø8x32mm	39 x 29 x 31	2.500
				12,950 kg	10.000
102-06-03	301, 302, 305	Ø8x30mm plastik kavelya (çizgili) Ø8x30mm plastic dowel (striped) Ø8x30mm Шкант пластиковый (рифленый)	Ø8x30mm	39,5 x 29,5 x 32	2.500
				18,150 kg	15.000
102-06-04	301	Ø8x35mm plastik kavelya (çizgili) Ø8x35mm plastic dowel (striped) Ø8x35mm Шкант пластиковый (рифленый)	Ø8x35mm	39,5 x 29,5 x 32	2.500
				15,760 kg	10.000



102-06-01



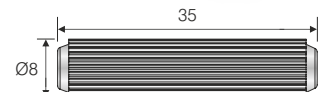
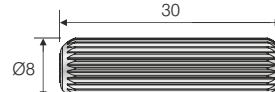
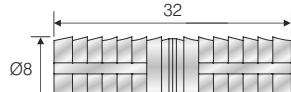
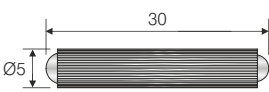
102-06-02



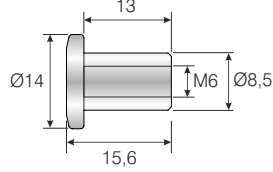
102-06-03



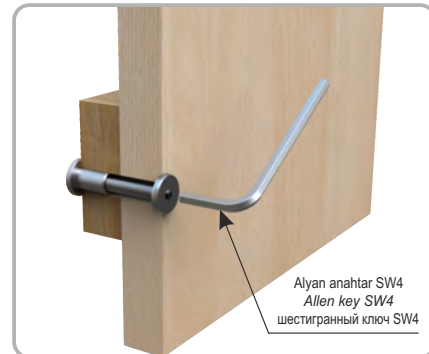
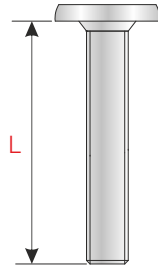
102-06-04


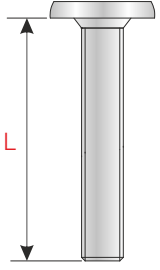



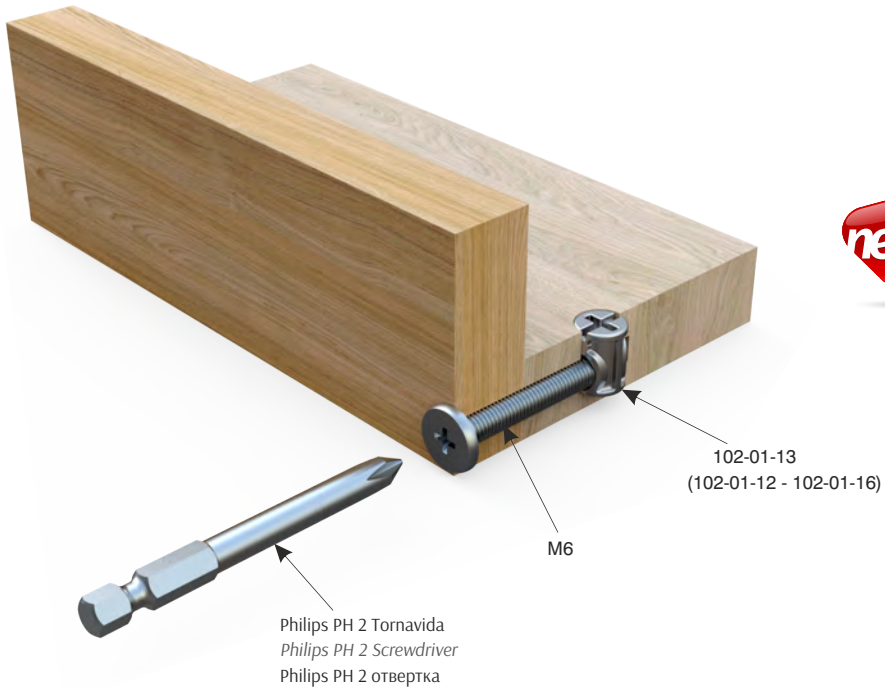
SİPARİŞ KODU ORDER CODE Артикул	F	AÇIKLAMA DESCRIPTION / НАИМЕНОВАНИЕ	L	LxWxH kg	Ad Pcs шт.
110-05-56	402, 403	Düz Başlı Silindir Çekirme Somunu Flat head threaded sleeve Втулочная гайка плоская	-	29 x 19 x 19	1.000
				14,800 kg	5.000
110-05-08	402 403	M6 Silindir Çekirme Vidası M6 Cylinder compression screw Болт к стяжке Бочонок M6	15mm	29 x 19 x 19	-
				25,500 kg	5.000
110-05-09			20mm	29 x 19 x 19	-
				18,150 kg	3.000
110-05-29			25mm	29 x 19 x 19	-
				20,250 kg	3.000
110-05-10			30mm	29 x 19 x 19	-
				22,300 kg	3.000
110-05-11			35mm	29 x 19 x 19	-
				25,800 kg	3.000
110-05-12			40mm	29 x 19 x 19	-
				18,360 kg	2.000
110-05-34			45mm	29 x 19 x 19	-
				19,900 kg	2.000
110-05-13			50mm	29 x 19 x 25	-
				21,390 kg	2.000
110-05-30	55mm	29 x 19 x 19	-		
		23,400 kg	2.000		
110-05-14	60mm	29 x 19 x 25	-		
		18,100 kg	1.500		
110-05-52	65mm	29 x 19 x 25	-		
		20,700 kg	1.500		
110-05-15	70mm	29 x 15,5 x 16,5	-		
		14,700 kg	1.000		
110-05-16	80mm	29 x 15,5 x 16,5	-		
		16,300 kg	1.000		
110-05-17	90mm	29 x 15,5 x 16,5	-		
		18,000 kg	1.000		
110-05-72	120mm	29 x 19 x 25	-		
		24,000 kg	1.000		



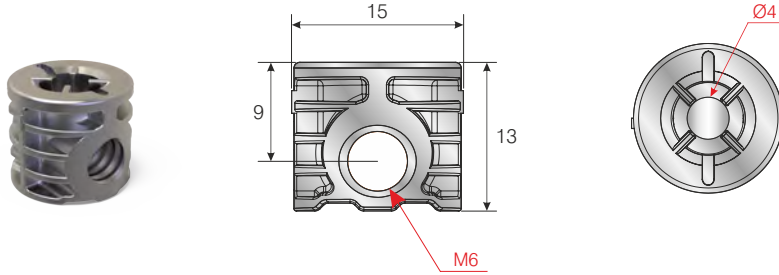
110-05-56



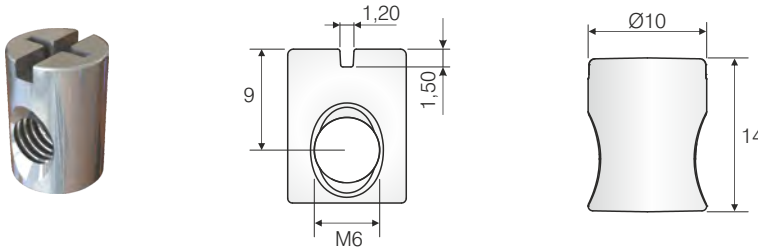
SİPARİŞ KODU ORDER CODE АТИКУЛ	F	AÇIKLAMA DESCRIPTION / НАИМЕНОВАНИЕ	L	LxWxH kg	Ad Pcs шт.	
						Ad Pcs шт.
110-25-15	403, 402	M6 Yıldız Başlı Silindirik Çektirme Vidası M6 PH Cylinder Compression Screw	15mm	29 x 19 x 19 14,800 kg	- 5.000	
110-25-20		PH Болт к стяжке Бочонок M6	20mm	29 x 19 x 19 18,150 kg	- 3.000	
110-25-25		 		25mm	29 x 19 x 19 20,250 kg	- 3.000
110-25-30				30mm	29 x 19 x 19 22,300 kg	- 3.000
110-25-35				35mm	29 x 19 x 19 25,800 kg	- 3.000
110-25-40				40mm	29 x 19 x 19 18,360 kg	- 2.000
110-25-50				50mm	29 x 19 x 25 21,390 kg	- 2.000
110-25-60				60mm	29 x 19 x 25 18,100 kg	- 1.500
110-25-70				70mm	29 x 15,5 x 16,5 14,700 kg	- 1.000
110-25-80				80mm	29 x 15,5 x 16,5 16,300 kg	- 1.000
110-25-90				90mm	29 x 15,5 x 16,5 18,000 kg	- 1.000
110-25-12				120mm	29 x 15,5 x 16,5 24,000 kg	- 1.000



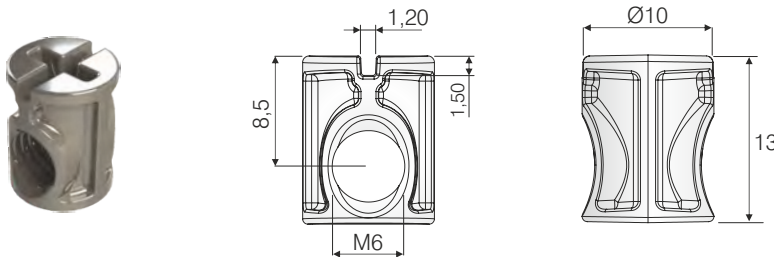
SİPARİŞ KODU ORDER CODE АРТИКУЛ	F	AÇIKLAMA DESCRIPTION / НАИМЕНОВАНИЕ	D	LxWxH	Ad Pcs ШТ.
				kg	Ad Pcs ШТ.
102-01-16	403	Silindir Çektirme Somunu Ø15x13 mm M6 Cylinder compression nuts (zamac) Ø15x13mm M6 Стяжка-бочонок Ø15x13mm M6	Ø15x13	29 x 19 x 19	1.000
				15,700 kg	2.000



SİPARİŞ KODU ORDER CODE АРТИКУЛ	F	AÇIKLAMA DESCRIPTION / НАИМЕНОВАНИЕ	D	LxWxH	Ad Pcs ШТ.
				kg	Ad Pcs ШТ.
102-01-12	403	Silindir Çektirme Somunu Ø10x14 mm M6 Cylinder compression nuts (zamac) Ø10x14 mm M6 Стяжка-бочонок Ø10x14 mm M6	Ø10x14	29 x 19 x 19	1.000
				29,700 kg	5.000



SİPARİŞ KODU ORDER CODE АРТИКУЛ	F	AÇIKLAMA DESCRIPTION / НАИМЕНОВАНИЕ	D	LxWxH	Ad Pcs ШТ.
				kg	Ad Pcs ШТ.
102-01-13	403	Silindir Çektirme Somunu Ø10x13 mm M6 Cylinder compression nuts (zamac) Ø10x13 M6 M6 13mm Стяжка-бочонок Ø10x13mm M6	Ø10x13	29 x 19 x 19	1.000 ad.
				17,700 kg	5.000 ad.

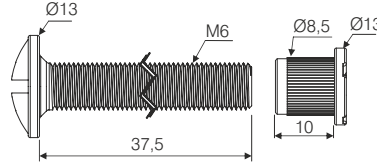


Montebentler / Connecting Screws / Стяжки Межсекционные

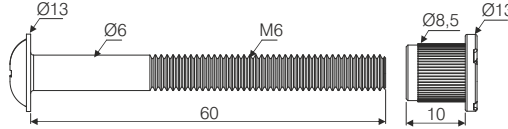
SİPARİŞ KODU ORDER CODE АТИКУЛ	F	AÇIKLAMA DESCRIPTION / НАИМЕНОВАНИЕ	D	LxWxH	Ad Pcs шт.
				kg	Ad Pcs шт.
102-03-56	403	Ø8x37,5mm metal monte bent Connecting screw with threaded sleeve Ø8x37,5mm (metal) Ø8x37,5mm Стяжной болт с резьбовой втулкой	24 to 42 mm	29 x 19 x 19	500
				11,900 kg	1.000
102-03-57	403	Ø8x60mm metal monte bent Connecting screw with threaded sleeve Ø8x60mm (metal) Ø8x60mm Стяжной болт с резьбовой втулкой	31 to 62 mm	29 x 19 x 25	500
				15,800 kg	1.000
102-03-03	403	Ø5x33mm metal monte bent Connecting screw with threaded sleeve Ø5x33mm (metal) Ø5x33mm Стяжной болт с резьбовой втулкой	26 to 42 mm	29 x 19 x 19	1.000
				18,600 kg	3.000
102-03-58	403	Ø5x32mm mini monte bent Connecting screw with threaded sleeve Ø5x32mm (metal) Ø5x32mm Стяжной болт с резьбовой втулкой	31 to 42mm	29 x 19 x 12	1.000
				11,800 kg	2.000
102-03-53	403	Ø8x10mm monte bent somunu Threaded sleeve Ø8x10mm Резьбовая втулка Ø8x10mm	Ø13x10mm	29 x 19 x 19	500
				6,800 kg	2.000
102-03-11	403	Ø5x12mm monte bent somunu Threaded sleeve Ø5x12mm резьбовая втулка Ø5x12mm	Ø11x12mm	29 x 19 x 19	500
				16,250 kg	1.000



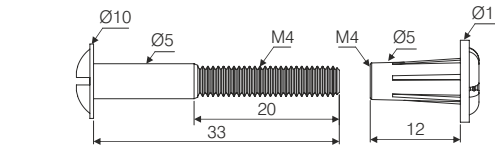
102-03-56



102-03-53



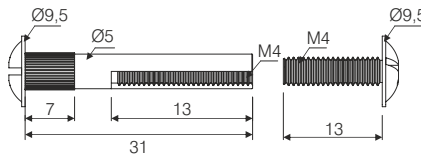
102-03-57



102-03-03



102-03-11



102-03-58

Uygulanabilen ahşap kalınlıkları  
Applicable wood thickness  
Толщина дерева, возможная  
для применения

Wood thicknesses (mm)	102-03-56 M6 x 37,5	102-03-57 M6 x 60	102-03-03 M4 x 33	102-03-58 M4 x 32
30+30		●		
25+30		●		
25+25		●		
20+20	●			
18+20	●		●	●
18+18	●		●	●
16+18	●		●	●
16+16			●	●



102-03-58



102-03-03



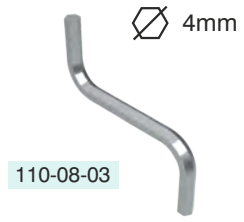
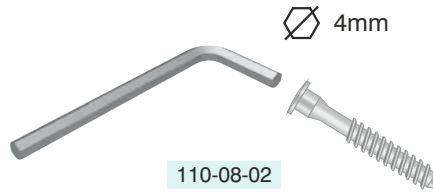
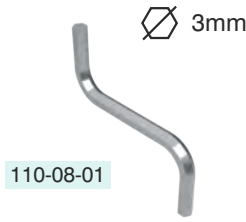
102-03-56



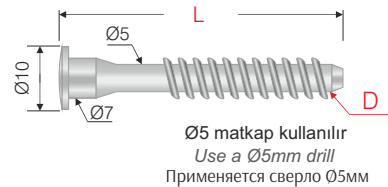
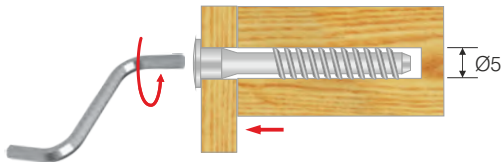
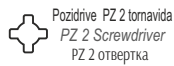
102-03-57

Alyan Anahtar / Allen Key / шестигранный ключ

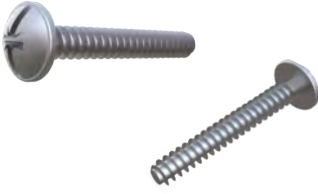
SİPARİŞ KODU ORDER CODE АРТИКУЛ	F	AÇIKLAMA DESCRIPTION / НАИМЕНОВАНИЕ	D	LxWxH	Ad Pcs ШТ.
				kg	Ad Pcs ШТ.
110-08-01	403	3mm "Z" tipi allen anahtar 3mm "Z" type allen key 3mm Ключ для конфирмата шестигранный Z	3x45x40mm	29 x 19 x 19	1.000
				9,600 kg	3.000
110-08-02	403	4mm allen anahtar 4mm allen key 4mm Ключ для конфирмата шестигранный	4x25x60mm	29 x 19 x 25	1.000
				23,850 kg	3.000
110-08-03	403	4mm "Z" tipi allen anahtar 4mm "Z" type allen key 4mm Ключ для конфирмата шестигранный Z	4x45x40mm	29 x 19 x 19	1.000
				16,800 kg	2.000



SİPARİŞ KODU ORDER CODE АРТИКУЛ	F	AÇIKLAMA DESCRIPTION / НАИМЕНОВАНИЕ	D	L	LxWxH	Ad Pcs ШТ.
					kg	Ad Pcs ШТ.
110-05-18	403	Kabin vidası (yıldız başlı sivri) Cabinet screw (pointed) Конфирмат Ø6,3x50mm Крест заостренный	Ø6,3	50mm	27 x 17 x 23	-
110-05-19		Kabin vidası (allen başlı küt) Cabinet screw (blunt) Конфирмат Ø6,3x50mm Шестигранник тупой	Ø6,3	50mm	27 x 17 x 3	-
110-05-20		Kabin vidası (allen başlı sivri) Cabinet screw (pointed) Конфирмат Ø6,3x50mm Шестигранник заостренный	Ø6,3	50mm	27 x 17 x 23	-
110-05-47		Kabin vidası (allen başlı sivri) Cabinet screw (pointed) Конфирмат Ø6,3x70mm Шестигранник заостренный	Ø6,3	70mm	29 x 19 x 19	-
110-05-83		Kabin vidası (allen başlı sivri) Cabinet screw (pointed) Конфирмат Ø5x50mm Шестигранник заостренный	Ø5	50mm	27 x 17 x 23	-



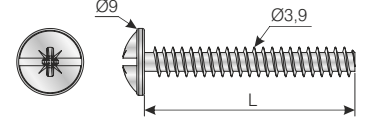
SİPARİŞ KODU ORDER CODE Артикул	F	AÇIKLAMA DESCRIPTION / НАИМЕНОВАНИЕ	M	L	LxWxH	Ad Pcs ШТ.
					kg	Ad Pcs ШТ.
110-05-01	403	Plastik kulp vidası Screw for plastic handle Винт-саморез для крепления пластиковых ручек	Metal Steel Металл	25mm	29 x 19 x 12	2.500
110-05-02					28mm	29 x 19 x 12
					8,750 kg	5.000
					10,200 kg	5.000



Pozidrive PZ 2 tornavida  
Pozidrive PZ 2 screwdriver  
Pozidrive PZ 2 отвертка



6,5x1,2 düz tornavida  
6,5x1,2 flat screwdriver  
6,5x1,2 плоская отвертка



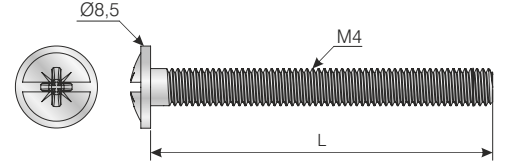
SİPARİŞ KODU ORDER CODE Артикул	F	AÇIKLAMA DESCRIPTION / НАИМЕНОВАНИЕ	M	L	LxWxH	Ad Pcs ШТ.
					kg	Ad Pcs ШТ.
110-05-03	402	Metal kulp vidası Screw for metal handle Винт для крепления пластиковых ручек M4	Metal Steel Металл	22mm	29 x 19 x 12	1.000
110-05-04					35mm	29 x 19 x 12
110-05-05					11,100 kg	5.000
					12,380 kg	4.000
					29 x 19 x 19	1.000
					13,600 kg	4.000



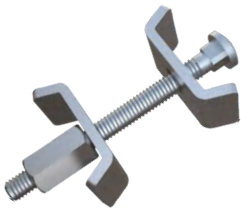
Pozidrive PZ 2 tornavida  
Pozidrive PZ 2 screwdriver  
Pozidrive PZ 2 отвертка



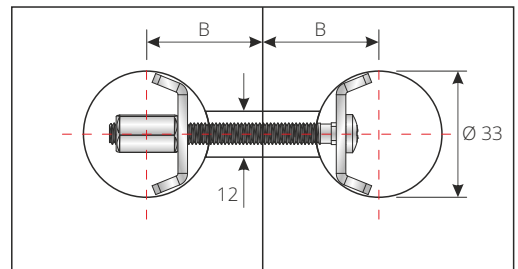
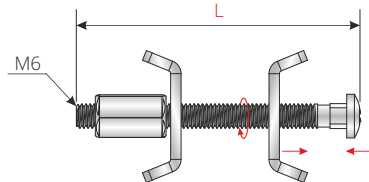
6,5x1,2 düz tornavida  
6,5x1,2 flat screwdriver  
6,5x1,2 плоская отвертка



SİPARİŞ KODU ORDER CODE Артикул	F	AÇIKLAMA DESCRIPTION / НАИМЕНОВАНИЕ	L	LxWxH	Ad Pcs ШТ.
				kg	Ad Pcs ШТ.
105-03-11	403	Tezgah birleştirme vidası Worktop connector Стяжка Столешницы	65mm	29 x 19 x 11,5	-
105-03-12				150mm	29 x 19 x 11,5
				9,150 kg	200
				6,150 kg	100



L / mm	"B" ölçüsü / mm "B" size, mm / Размер "B", мм
65	32 - 40
150	75 - 84



SİPARİŞ KODU ORDER CODE Артикул	F	AÇIKLAMA DESCRIPTION / НАИМЕНОВАНИЕ	M	L	LxWxH	Ad Pcs шт.
					kg	Ad Pcs шт.
110-05-06	403	Ø5mm Delikler için havşa başlı ray vidası (Ø6,2 x 9) Ø5mm for hole countersunk rail screw (Ø6,2 x 9) Евровинт с потайной головкой Ø6,2x9mm для отверстия Ø5mm	Metal Steel Металл	9mm	29 x 19 x 13	5.000
					12,500 kg	10.000
110-05-07	403	Ø5mm Delikler için havşa başlı ray vidası (Ø6,2 x 13) Ø5mm for hole countersunk rail screw (Ø6,2 x 13) Евровинт с потайной головкой Ø6,2x13mm для отверстия Ø5mm	Metal Steel Металл	13mm	29 x 19 x 13	5.000
					19,000 kg	10.000
110-51-01	403	Ø3mm Delikler için havşa başlı ray vidası (Ø4,2 x 11) Ø3mm for hole countersunk rail screw (Ø4,2 x 11) Евровинт с потайной головкой Ø4,2x11mm для отверстия Ø3mm	Metal Steel Металл	11mm	29 x 19 x 13	5.000
					7,700 kg	10.000

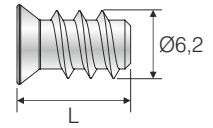
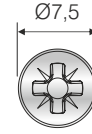


110-05-06  
Ø6,2 x 9 mm



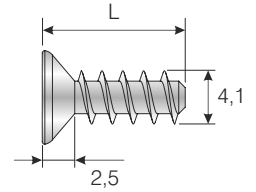
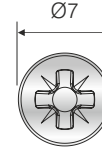
110-05-07  
Ø6,2 x 13 mm

Pozidrive PH 2 tornavida  
Pozidrive PH 2 screwdriver  
Pozidrive PH 2 отвёртка

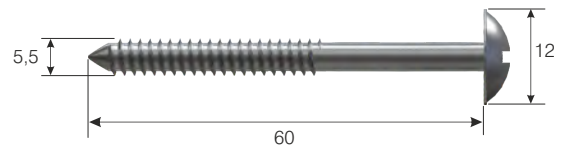


110-51-01  
Ø4,1 x 11 mm

Pozidrive PH 2 tornavida  
Pozidrive PH 2 screwdriver  
Pozidrive PH 2 отвёртка



SİPARİŞ KODU ORDER CODE Артикул	F	AÇIKLAMA DESCRIPTION / НАИМЕНОВАНИЕ	M	L	LxWxH	Ad Pcs шт.
					kg	Ad Pcs шт.
110-05-88	403	Ø5,5 x 60 YSB Vida Ø5,5 x 60 YSB Screw Ø5,5 x 60 YSB Винт	Metal Steel Металл	5,5x60 mm	29,5 x 19,5 x 10,5	1.000
					7,480 kg	1.000



Sunta Vidaları / Chipboard Screw / Винт для ДСП

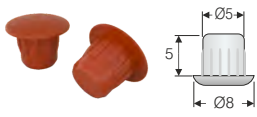
SİPARİŞ KODU ORDER CODE АТИКУЛ	F	AÇIKLAMA DESCRIPTION / НАИМЕНОВАНИЕ	D	LxWxH	kg	Ad Pcs ШТ.	Ad Pcs ШТ.
110-31-16	403	Sunta Vidası Chipboard Screw Винт для ДСП	3x16 mm	32 x 32 x 20	20,160 kg	1.000	32.000
110-31-18	403		3x18 mm	32 x 32 x 20	22,720 kg	1.000	32.000
110-31-20	403		3x20 mm	32 x 32 x 20	24,000 kg	1.000	32.000
110-31-25	403		3x25 mm	32 x 32 x 20	20,640 kg	1.000	12.000
110-31-30	403		3x30 mm	32 x 32 x 20	27,600 kg	1.000	12.000
110-32-16	403		3,5x16 mm	32 x 32 x 20	26,240 kg	1.000	32.000
110-32-18	403		3,5x18 mm	32 x 32 x 20	26,880 kg	1.000	32.000
110-32-20	403		3,5x20 mm	32 x 32 x 20	21,600 kg	1.000	24.000
110-32-25	403		3,5x25 mm	32 x 24 x 18	13,300 kg	1.000	14.000
110-32-30	403		3,5x30 mm	32 x 24 x 18	15,900 kg	1.000	12.000
110-32-35	403	3,5x35 mm	35 x 27 x 18	15,400 kg	1.000	10.000	
110-32-40	403	3,5x40 mm	34 x 27 x 23,5	16,200 kg	1.000	10.000	
110-32-45	403	3,5x45 mm	34 x 27 x 23,5	18,700 kg	1.000	10.000	
110-32-50	403	3,5x50 mm	35,5 x 31 x 24	18,400 kg	500	8.500	
110-33-16	403	Sunta Vidası Chipboard Screw Винт для ДСП	4x16 mm	32 x 32 x 20	24,480 kg	1.000	24.000
110-33-18	403		4x18 mm	32 x 32 x 20	28,400 kg	1.000	24.000
110-33-20	403		4x20 mm	32 x 24 x 18	17,400 kg	1.000	14.000
110-33-25	403		4x25 mm	32 x 24 x 18	17,250 kg	1.000	12.000
110-33-30	403		4x30 mm	35 x 27 x 18	17,250 kg	1.000	10.000
110-33-35	403		4x35 mm	35 x 27 x 18	18,900 kg	1.000	10.000
110-33-40	403		4x40 mm	34 x 27 x 23,5	22,750 kg	1.000	10.000
110-33-45	403		4x45 mm	35 x 27 x 18	14,820 kg	1.000	6.000
110-33-50	403		4x50 mm	35,5 x 31 x 24	23,250 kg	500	8.500
110-33-60	403		4x60 mm	34 x 27 x 23,5	20,000 kg	500	5.000
110-34-25	403	Sunta Vidası Chipboard Screw Винт для ДСП	4,5x25 mm	32 x 24 x 18	12,660 kg	500	10.000
110-34-30	403		4,5x30 mm	32 x 24 x 18	15,180 kg	500	10.000
110-34-35	403		4,5x35 mm	32 x 24 x 18	17,700 kg	200	6.000
110-34-40	403		4,5x40 mm	35 x 27 x 18	16,850 kg	200	6.000
110-34-45	403		4,5x45 mm	35 x 27 x 18	18,950 kg	200	4.000
110-34-50	403		4,5x50 mm	34 x 27 x 23,5	21,100 kg	200	4.000
110-34-60	403		4,5x60 mm	35 x 27 x 18	11,790 kg	200	3.200
110-35-20	403		5x20 mm	32 x 24 x 18	22,000 kg	1.000	12.000
110-35-25	403		5x25 mm	35 x 27 x 18	22,000 kg	1.000	10.000
110-35-30	403		5x30 mm	32 x 24 x 18	16,000 kg	1.000	6.000
110-35-35	403	5x35 mm	32 x 24 x 18	18,000 kg	1.000	6.000	
110-35-40	403	5x40 mm	35 x 27 x 18	18,000 kg	500	5.000	
110-35-45	403	5x45 mm	35 x 27 x 18	19,000 kg	500	5.000	
110-35-50	403	5x50 mm	34 x 27 x 23,5	21,000 kg	500	5.000	
110-35-60	403	5x60 mm	35 x 27 x 18	15,000 kg	500	3.000	
110-35-70	403	5x70 mm	35 x 27 x 18	14,000 kg	400	2.400	
110-35-80	403	5x80 mm	35 x 27 x 18	11,000 kg	300	1.800	
110-36-50	403	6x50 mm	35 x 27 x 18	17,000 kg	500	3.000	
110-36-60	403	6x60 mm	35 x 27 x 18	19,000 kg	400	2.400	
110-36-70	403	6x70 mm	35 x 27 x 18	16,000 kg	300	1.800	
110-36-80	403	6x80 mm	35 x 27 x 18	15,000 kg	250	1.500	
110-36-91	403	6x100 mm	35 x 27 x 18	15,000 kg	200	1.200	
110-42-25	403	Ø3,5 x 25mm YSB Arkalık Vidası Ø3,5 x 25 mm YSB Screw Ø3,5 x 25 mm YSB Винт	3,5 x 25 mm	32 x 24 x 18	17,000 kg	1.000	12.000

öçülerde değışiklik uarına hakkı saklıdır. • MESAN reserves the right to change the dimensions. • Компания оставляет за собой право вносить изменения в размеры.

1A1.



SİPARİŞ KODU ORDER CODE Артикул	F	AÇIKLAMA DESCRIPTION / НАИМЕНОВАНИЕ	D	LxWxH	Ad Pcs шт.
				kg	Ad Pcs шт.
102-91-03	301, 302, 303, 304, 306, 310, 316	Ø5 Plastik tıpa Ø5 Plastic plug Ø5 Заглушка пластиковая	Ø5mm	39,5 x 29,5 x 25	2.500
				8,990 kg	100.000
102-91-04	302	Ø6 Plastik tıpa Ø6 Plastic plug Ø6 Заглушка пластиковая	Ø6mm	29 x 15,5 x 16,5	2.500
				3,240 kg	20.000
102-91-05	301, 302, 303, 306, 310	Ø8 Plastik tıpa Ø8 Plastic plug Ø8 Заглушка пластиковая	Ø8mm	29 x 19 x 25	2.000
				3,400 kg	10.000
102-91-06	301, 302, 303, 304, 306	Ø10 Plastik tıpa Ø10 Plastic plug Ø10 Заглушка пластиковая	Ø10mm	29 x 19 x 25	2.000
				4,060 kg	10.000
102-91-13	302, 304, 310, 345, 348	Ø15 Plastik tıpası Ø15 Plastic cap Ø15 Заглушка пластиковая	Ø15mm	40 x 30 x 30	1.000
				9,350 kg	20.000



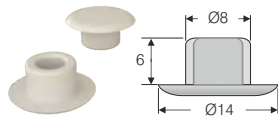
102-91-03



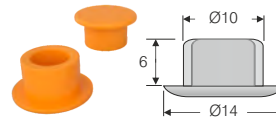
102-91-04



102-91-13



102-91-05

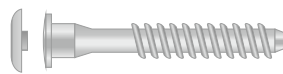


102-91-06

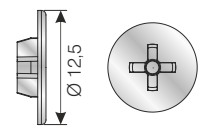
SİPARİŞ KODU ORDER CODE Артикул	F	AÇIKLAMA DESCRIPTION / НАИМЕНОВАНИЕ	D	LxWxH	Ad Pcs шт.
				kg	Ad Pcs шт.
102-91-01	301, 302, 303, 304, 305, 306, 323	Kabin vida tıpası Cabinet screw cap Ø4mm Заглушка под конфирмат пластик	Ø15mm	39,5 x 30 x 31	5.000
				9,400 kg	50.000
102-91-16	302, 303	Ø12 Msfix tıpası Ø12 Msfix cap Закрутка для эксцентрика пластмассовая Ø12	Ø12,5mm	40 x 30 x 25	5.000
				7,000 kg	50.000



102-91-01



102-91-16

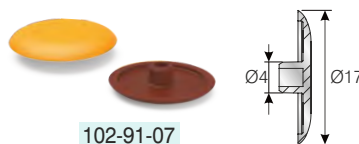


PH Vidalara Uygun  
Applicable PH screws  
Подходит для PH винтов

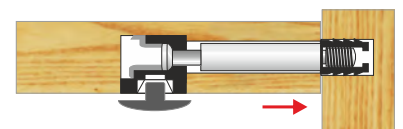
SİPARİŞ KODU ORDER CODE Артикул	F	AÇIKLAMA DESCRIPTION / НАИМЕНОВАНИЕ	D	LxWxH	Ad Pcs шт.
				kg	Ad Pcs шт.
102-91-07	301, 302, 303, 304, 306, 308, 309, 311	Msfix tıpası Msfix cap Закрутка для эксцентрика пластмассовая	Ø17mm	39,5 x 39,5 x 35,5	5.000
				13,660 kg	50.000
102-91-08	301, 302, 303, 304, 305, 306, 307, 308, 309, 310	Eko Msfix tıpası Economic Msfix cap Закрутка для эксцентрика Эконом пластмассовая	Ø17mm	29 x 19 x 31	5.000
				12,330 kg	50.000



102-91-08



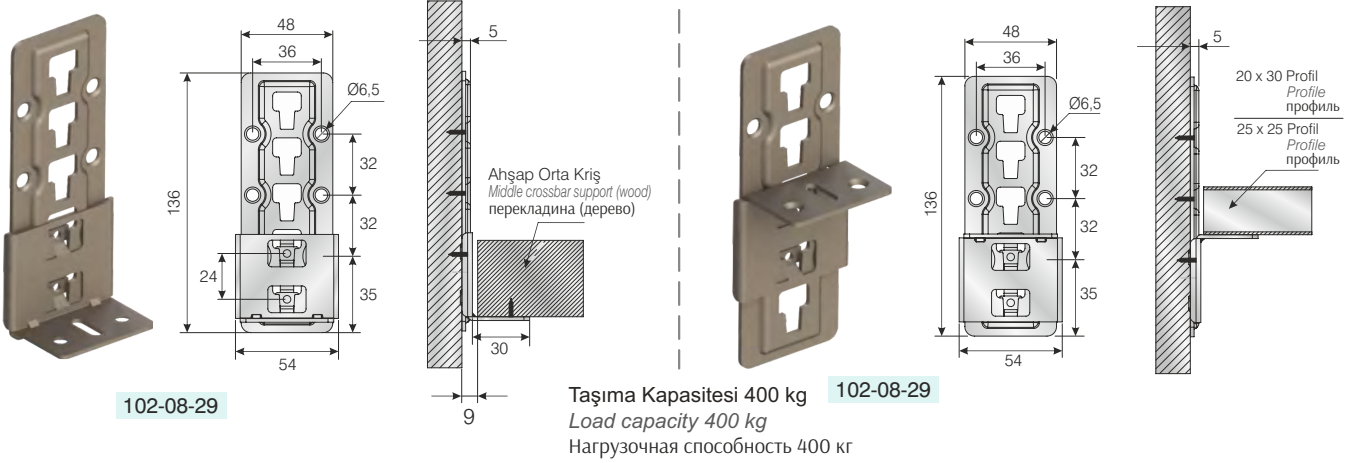
102-91-07



Linefix Ayarlı Karyola Bağlantı Elemanı / Linefix Adjustable bed fitting / Регулируемая соединительная фурнитура для кровати

SİPARİŞ KODU ORDER CODE АТИКУЛ	F	AÇIKLAMA DESCRIPTION / НАИМЕНОВАНИЕ	LxWxH	Ad Pcs ШТ.
			kg	Ad Pcs ШТ.
102-08-29	403	Linefix Ayarlı Karyola Bağlantı Demiri Linefix Adjustable bed fitting Linefix Регулируемая соединительная фурнитура для кровати	29 x 19 x 19	100
			15,750 kg	100
104-01-42	301	Linefix Profil Bağlantı Plastiği 123mm Linefix profile connector 123mm Linefix соединительный элемент профиля 123mm	40 x 30 x 31	200
			6,350 kg	400
104-01-44	301	Linefix Profil Bağlantı Plastiği 55mm Linefix profile connector 55mm Linefix соединительный элемент профиля 55mm	40 x 30 x 25	200
			4,150 kg	400

1A1.



102-08-29

102-08-29

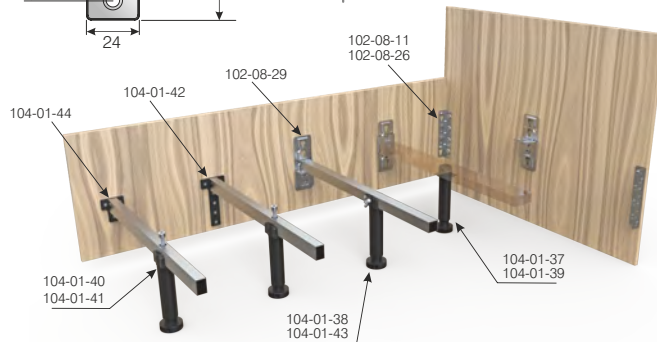
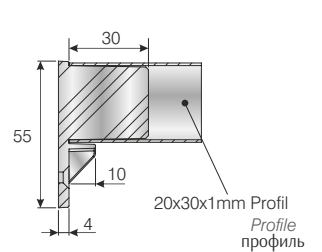
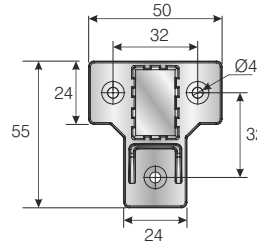
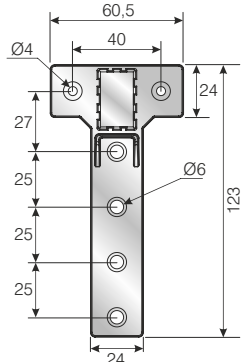
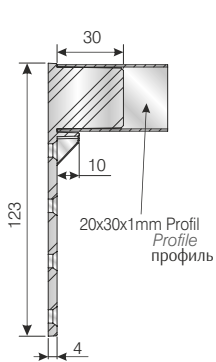
Taşıma Kapasitesi 400 kg  
Load capacity 400 kg  
Грузочная способность 400 кг



104-01-42



104-01-44

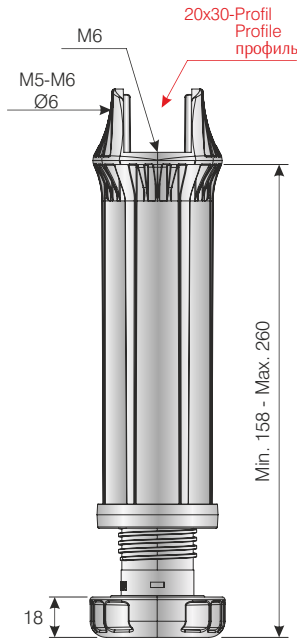


öçülerde deęişiklik uyarma hakkı saklıdır. • MESAN reserves the right to change the dimensions. • Компания оставляет за собой право вносить изменения в размеры.

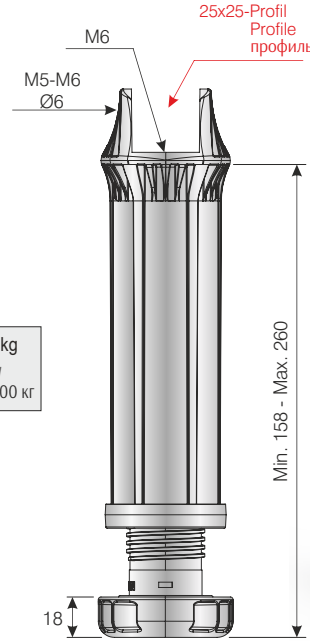


Linefix Destek Ayakları / Linefix Support foot / Linefix Опорная ножка

SIPARIŞ KODU ORDER CODE Артикул	F	AÇIKLAMA DESCRIPTION / НАИМЕНОВАНИЕ	LxWxH	Ad Pcs шт.
			kg	Ad Pcs шт.
104-01-47	301	Linefix Profil Destek Ayağı (20x30 profil için) <b>M6</b> Linefix Support foot for metal crossbar 20x30mm <b>M6</b> Linefix Опорная ножка для металлической перекладины 20x30мм <b>M6</b>	39,5 x 39,5 x 50	-
			15,600 kg	125
104-01-49	301	Linefix Profil Destek Ayağı (25x25 profil için) <b>M6</b> Linefix Support foot for metal crossbar 25x25 <b>M6</b> Linefix Опорная ножка для металлической перекладины 25x25мм <b>M6</b>	39,5 x 39,5 x 50	-
			15,410 kg	125



Taşıma Kapasitesi 400 kg  
Load capacity 400 kg  
Нагрузочная способность 400 кг



104-01-47

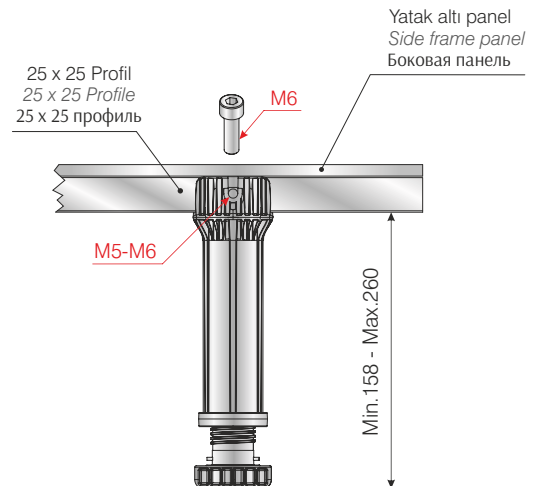
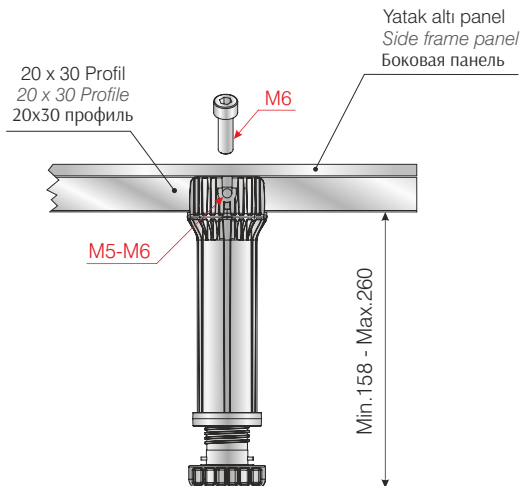
**M6**

20 x 30 mm Profil  
20 x 30 mm Profile  
20 x 30 mm профиль

104-01-49

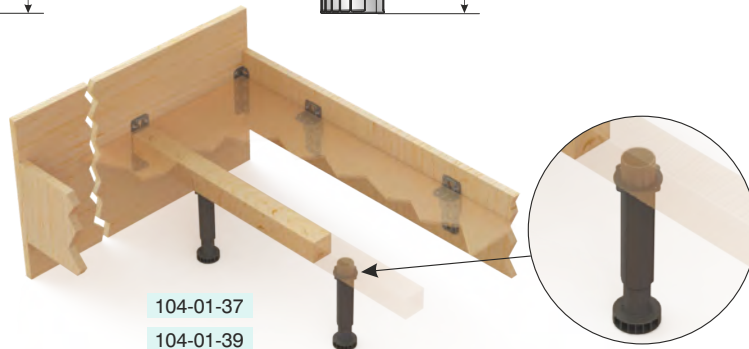
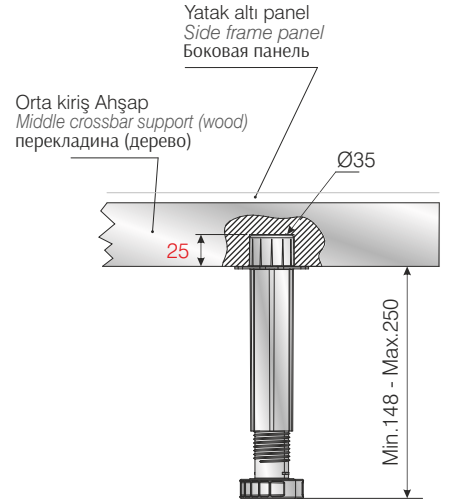
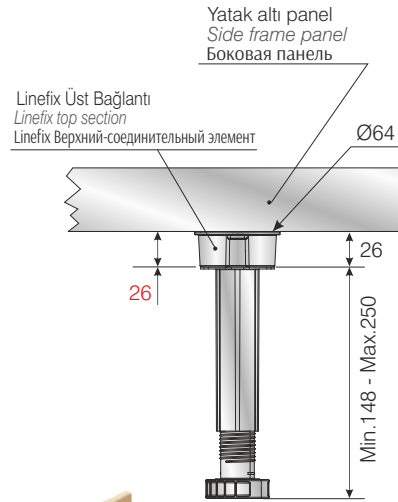
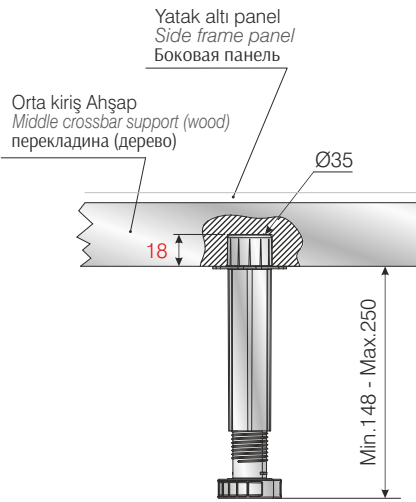
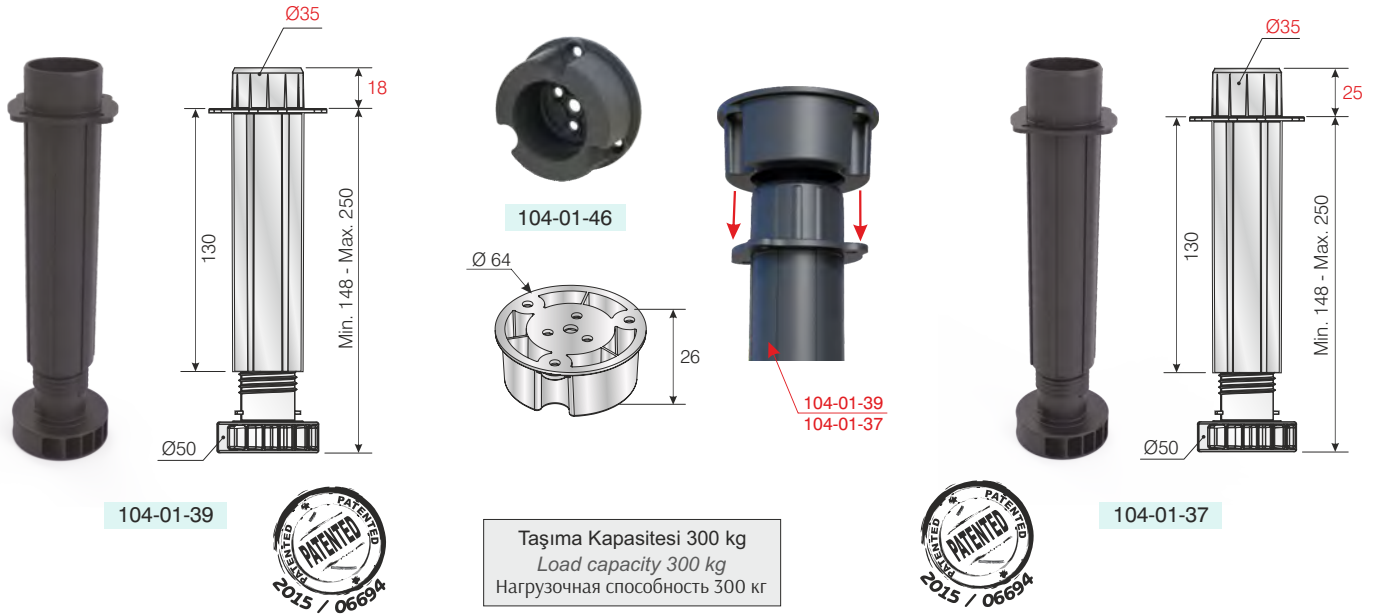
**M6**

25 x 25 mm Profil  
25 x 25 mm Profile  
25 x 25 mm профиль



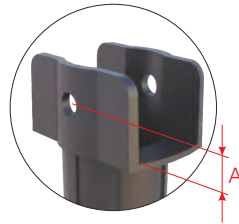
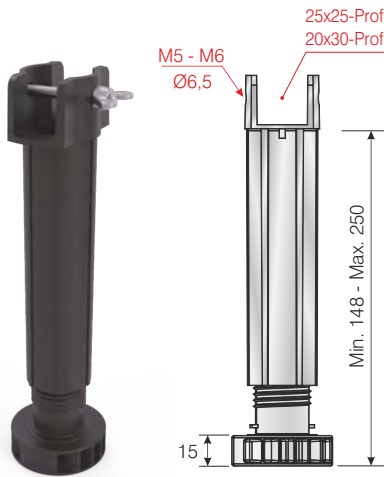
Linefix Destek Ayakları / Linefix Support foot / Linefix Опорная ножка

SİPARİŞ KODU ORDER CODE АТИКУЛ	F	AÇIKLAMA DESCRIPTION / НАИМЕНОВАНИЕ	LxWxH kg	Ad Pcs шт.
104-01-37	301	Linefix Ahşap Destek Ayağı (Ahşap orta kiriş için) 25mm Linefix Support foot for wooden crossbar 25mm Linefix Опорная ножка для деревянной перекладины 25mm	59 x 39 x 52	-
			16,350 kg	250
104-01-39	301	Linefix Ahşap Destek Ayağı (Ahşap orta kiriş için) 18mm Linefix Support foot for wooden crossbar 18mm Linefix Опорная ножка для деревянной перекладины 18mm	59 x 39 x 52	-
			16,900 kg	250
104-01-46		Linefix Üst Bağlantı (104-01-37 kodlu ayak için ) Linefix top section Linefix Верхний-соединительный элемент (для опорной ножки 104-01-37)	39 x 29 x 25	-
			5,130 kg	250



104-01-37  
104-01-39

SİPARİŞ KODU ORDER CODE Артикул	F	AÇIKLAMA DESCRIPTION / НАИМЕНОВАНИЕ	LxWxH	Ad Pcs шт.
			kg	Ad Pcs шт.
104-01-38	301	Linefix Profil Destek Ayağı (25x25 profil için) Linefix Support foot for metal crossbar 25x25mm Linefix Опорная ножка для металлической перекладины 25x25мм	59 x 39 x 52	-
			16,400 kg	250
104-01-40	301	Linefix Profil Destek Ayağı (20x20, 20x30 profil için) <b>M8</b> Linefix Support foot for metal crossbar 20x20, 20x30mm <b>M8</b> Linefix Опорная ножка для металлической перекладины 20x20, 20x30мм <b>M8</b>	59 x 39 x 52	-
			20,650 kg	250
104-01-41	301	Linefix Profil Destek Ayağı (20x20, 20x30 profil için) <b>M6</b> Linefix Support foot for metal crossbar 20x20, 20x30mm <b>M6</b> Linefix Опорная ножка для металлической перекладины 20x20, 20x30мм <b>M6</b>	59 x 39 x 52	-
			20,400 kg	250
104-01-43	301	Linefix Profil Destek Ayağı (20x30 profil için) Linefix Support foot for metal crossbar 20x30mm Linefix Опорная ножка для металлической перекладины 20x30мм	59 x 39 x 52	-
			16,600 kg	250

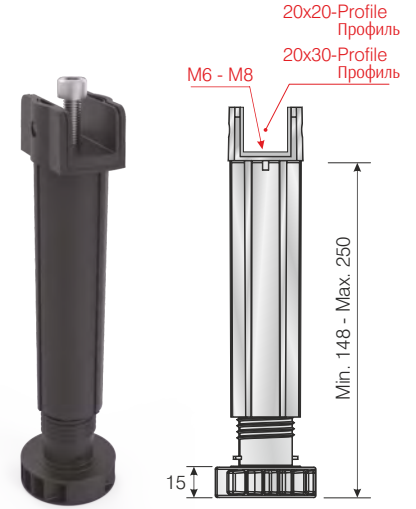


104-01-38

A=12,5mm

104-01-43

A=15mm



104-01-38

25x25-Profile

104-01-43

20x30-Profile

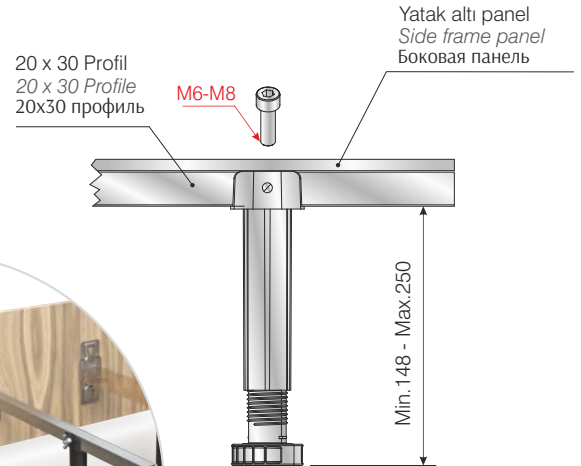
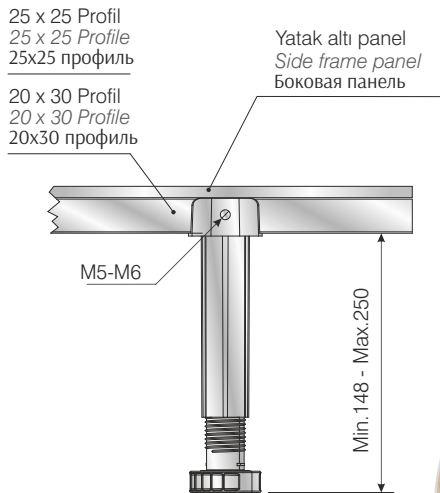
Taşıma Kapasitesi 300 kg  
Load capacity 300 kg  
Нагрузочная способность 300 кг

104-01-40

M8

104-01-41

M6

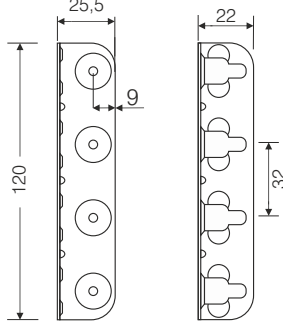


Köşe Birleştirmeler / Corner Connector / Угловые соединения

SİPARİŞ KODU ORDER CODE Артикул	F	AÇIKLAMA DESCRIPTION / НАИМЕНОВАНИЕ	D	LxWxH	Set компл.
				kg	Set компл.
102-08-12	403	Karyola bağlantı seti Angle bracket for bed fittings Стяжка кроватная 1,5мм	120x25x1,5mm	29 x 19 x 19	1
				12,000 kg	50



Kalınlık 1,5 mm  
Thickness 1,5 mm  
Толщина 1,5 мм



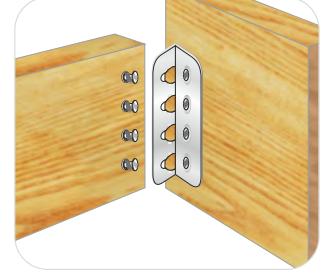
102-05-03

Ø10x13  
M6 plastik dübel  
M6 Plastic dowel  
M6 Дюбель пластиковый

110-05-41

M6x12  
vida  
Screw  
ВИНТОВ

1 set 4 sac + 8 plastik dübel + 8 vida  
1 set: 4 pcs fitting + 8 plastic dowel + 8 screw  
1 комплект: 4 крепления + пласт. дюбель + 8 винтов



SİPARİŞ KODU ORDER CODE Артикул	F	AÇIKLAMA DESCRIPTION / НАИМЕНОВАНИЕ	D	LxWxH	Set компл.
				kg	Set компл.
102-08-13	403	Karyola bağlantı seti 1,5mm (anahtar yuvalı) Bed fitting 1,5mm with key-hole slots, set Стяжка кроватная со смещенными отверстиями, 1,5 мм комплект	128x25x1,5mm	29 x 19 x 19	1
				14,480 kg	50
102-08-25		Karyola bağlantı seti 1,2 mm (anahtar yuvalı) Bed Fitting 1,2mm with key-hole slots, Set Стяжка кроватная со смещенными отверстиями 1,2 мм , комплект	128x25x1,2mm	29 x 19 x 19	1
				12,000 kg	50
102-08-11		Karyola bağlantı sacı 1,5mm (anahtar yuvalı) Bed fitting 1,5mm With key-hole slots Стяжка кроватная со смещенными отверстиями 1,5 мм	128x25x1,5mm	29 x 19 x 19	50
			12,750 kg	200	
102-08-26	Karyola bağlantı sacı 1,2 mm (anahtar yuvalı) Bed Fitting 1,2mm With key-hole slots Стяжка кроватная со смещенными отверстиями 1,2 мм	128x25x1,2mm	29 x 16 x 17	50	
			10,500 kg	200	



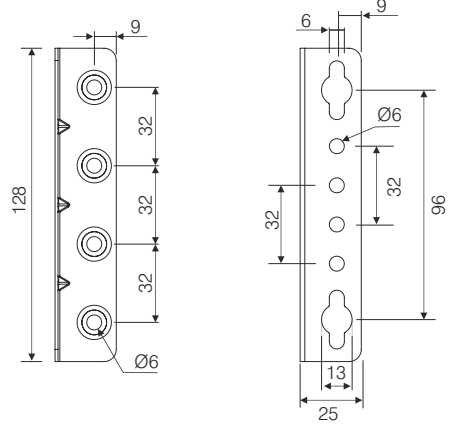
102-08-11

Kalınlık 1,5 mm  
Thickness 1,5 mm  
Толщина 1,5 мм



102-08-26

Kalınlık 1,2 mm  
Thickness 1,2 mm  
Толщина 1,2 мм



110-05-41  
M6x12  
vida  
screw  
винт



102-05-03  
Ø10x13  
M6 plastik dübel  
M6 plastic dowel  
M6 Дюбель пластиковый



1 SET / КОМПЛЕКТ  
4 sac + 8 plastik dübel + 8 vida  
4 pcs fitting + 8 plastic dowel + 8 screw  
4 крепления + пласт. дюбель + 8 винтов

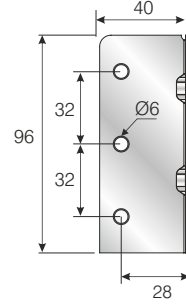
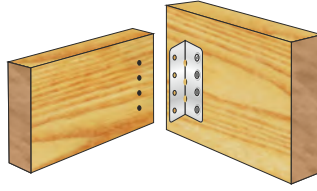
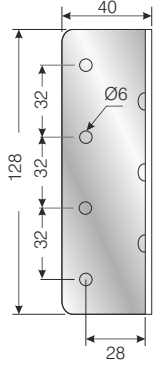
102-08-13 102-08-25

Köşe Birleştirmeler / Corner Connector / Угловые соединения

SİPARİŞ KODU ORDER CODE Артикул	F	AÇIKLAMA DESCRIPTION / НАИМЕНОВАНИЕ	D	LxWxH	Ad Pcs шт.
				kg	Ad Pcs шт.
102-08-06	403	Metal köşebent Angle brace Угол соединительный, металл	40x40x128mm	29 x 19 x 13	-
				14,580 kg	100
102-08-32	403	Metal köşebent Angle brace Угол соединительный, металл	40x40x96mm	29 x 19 x 13	-
				11.150 kg	100



Kalınlık 2 mm  
Thickness 2 mm  
Толщина 2 мм



Kalınlık 2 mm  
Thickness 2 mm  
Толщина 2 мм



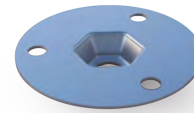
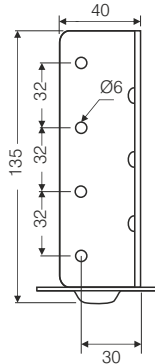
102-08-32

102-08-06

SİPARİŞ KODU ORDER CODE Артикул	F	AÇIKLAMA DESCRIPTION / НАИМЕНОВАНИЕ	D	LxWxH	Ad Pcs шт.
				kg	Ad Pcs шт.
102-08-07	403	Köşebentli ayak sacı Ø60mm Angled brace with Ø60mm circular metal plate Угол для опор с пластиной Ø60 под болт	40x40x135mm	29 x 19 x 30	-
				18,680 kg	100
104-77-06	403	Ø60mm metal pul Ø60mm circular connector sheet with 3 holes Пластина под опоры Ø60 под болт	Ø60x2mm	29 x 19 x 25	100
				21,100 kg	500
102-08-51	403	Köşebentli ayak sacı 50x50mm Angled brace with 50x50mm circular metal plate Угол для опор с пластиной 50x50mm под болт	50x50x131mm	29 x 19 x 30	-
				19,500 kg	100

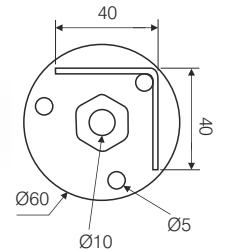


Kalınlık 2 mm  
Thickness 2 mm  
Толщина 2 мм

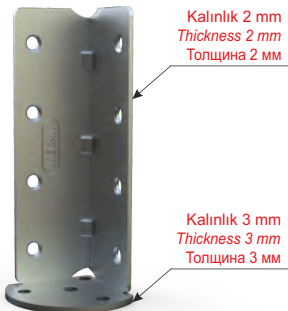


104-77-06

Kalınlık 2 mm  
Thickness 2 mm  
Толщина 2 мм

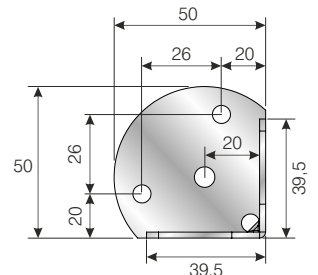
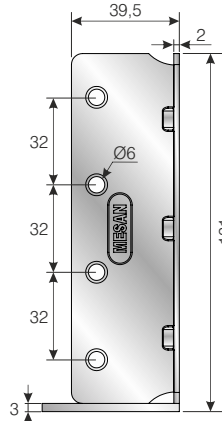


102-08-07



Kalınlık 2 mm  
Thickness 2 mm  
Толщина 2 мм

Kalınlık 3 mm  
Thickness 3 mm  
Толщина 3 мм



102-08-51

SİPARİŞ KODU ORDER CODE Артикул	F	AÇIKLAMA DESCRIPTION / НАИМЕНОВАНИЕ	D	LxWxH	Ad Pcs шт.
				kg	Ad Pcs шт.
104-77-04	403	Vazo ayak sacı (2mm) Vase foot mounting plate (2mm) Монтажная пластина для вазовидной опоры, металл	M10 60x60mm	29 x 19 x 25	250
				13,500 kg	250
104-77-05	403	Yeni Vazo ayak sacı (1,5mm) Vase foot mounting plate (1,5mm) Монтажная пластина для вазовидной опоры, металл	M10 50x50mm	29 x 19 x 19	250
				11,000 kg	500
104-77-09	403	Yeni Vazo ayak sacı (1,5mm) Vase foot mounting plate (1,5mm) Монтажная пластина для вазовидной опоры, металл	M8 50x50mm	29 x 19 x 19	250
				11,000 kg	500



104-77-04

Kalınlık 2 mm  
Thickness 2 mm  
Толщина 2 мм



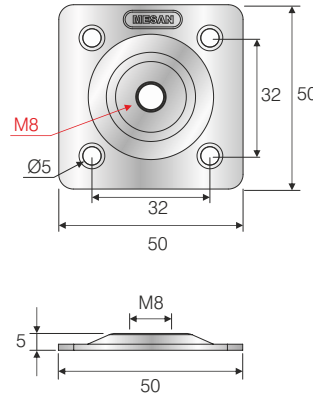
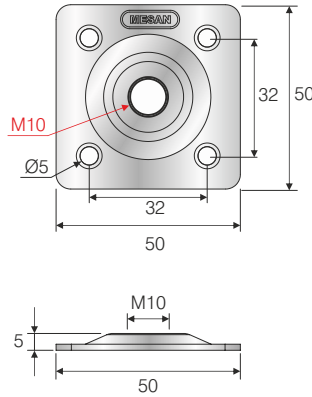
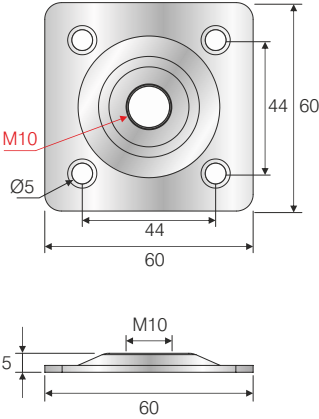
104-77-05

Kalınlık 1,5 mm  
Thickness 1,5 mm  
Толщина 1,5 мм

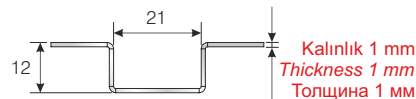
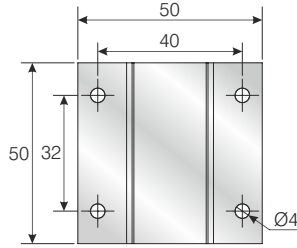


104-77-09

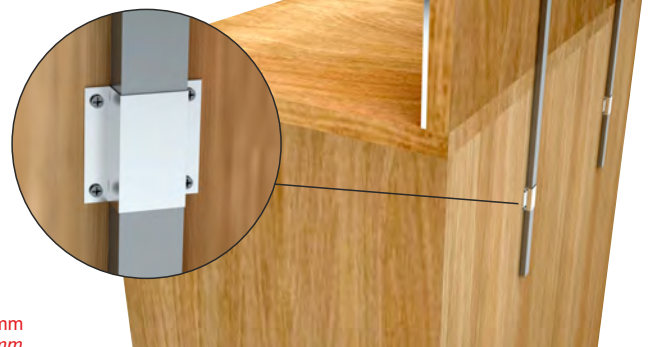
Kalınlık 1,5 mm  
Thickness 1,5 mm  
Толщина 1,5 мм



SİPARİŞ KODU ORDER CODE Артикул	F	AÇIKLAMA DESCRIPTION / НАИМЕНОВАНИЕ	D	LxWxH	Ad Pcs шт.
				kg	Ad Pcs шт.
102-08-30	403	20x10 Profil bağlantı sacı Connection plate for 20x10 profile Соединительная пластина для профиля 20x10	1mm	29 x 19 x 30	250
				12,100 kg	500



Kalınlık 1 mm  
Thickness 1 mm  
Толщина 1 мм



Bağlantı Sacları / Corner Connector / Угловые соединения

SİPARİŞ KODU ORDER CODE Артикул	F	AÇIKLAMA DESCRIPTION / НАИМЕНОВАНИЕ	D	LxWxH		Ad Pcs шт.	
				kg	шт.	шт.	шт.
104-77-01	403	Pingo bağlantı sacı Mounting plate for big and small foot M8 Монтажная пластина для опор M8, металл	M8	60 x 16,5 x 2,5mm	29 x 19 x 13	500	
					16,100 kg	1.000	
104-77-02	403	Eko pingo bağlantı sacı Mounting plate for big and small foot eco M8 Монтажная пластина для опор M8 Эконом, металл	M8	48 x 15 x 2mm	29 x 19 x 13	500	
					9,690 kg	1.000	
104-77-03	403	Pingo bağlantı sacı Mounting plate for big and small foot M6 Монтажная пластина для опор M6, металл	M6	48 x 15 x 2mm	29 x 19 x 13	500	
					18,520 kg	2.000	
104-77-07		Sivamalı pingo bağlantı sacı Reinforced thread mounting plate for big and small foot M8 Монтажная пластина для опор M8 усиленная	M8	46 x 15 x 2mm	29 x 19 x 13	500	
					9,180 kg	1.000	
104-77-10		Sivamalı pingo bağlantı sacı Reinforced thread mounting plate for big and small foot Монтажная пластина для опор усиленная	M6	46 x 15 x 2mm	29 x 19 x 13	500	
					9,180 kg	1.000	



104-77-07



104-77-01



104-77-02



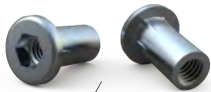
104-72-02



104-72-03



104-72-04



102-04-12

Sayfa 49-200  
Page 49-200



104-77-10



104-77-03



104-71-05



104-71-04



104-71-03



104-71-01

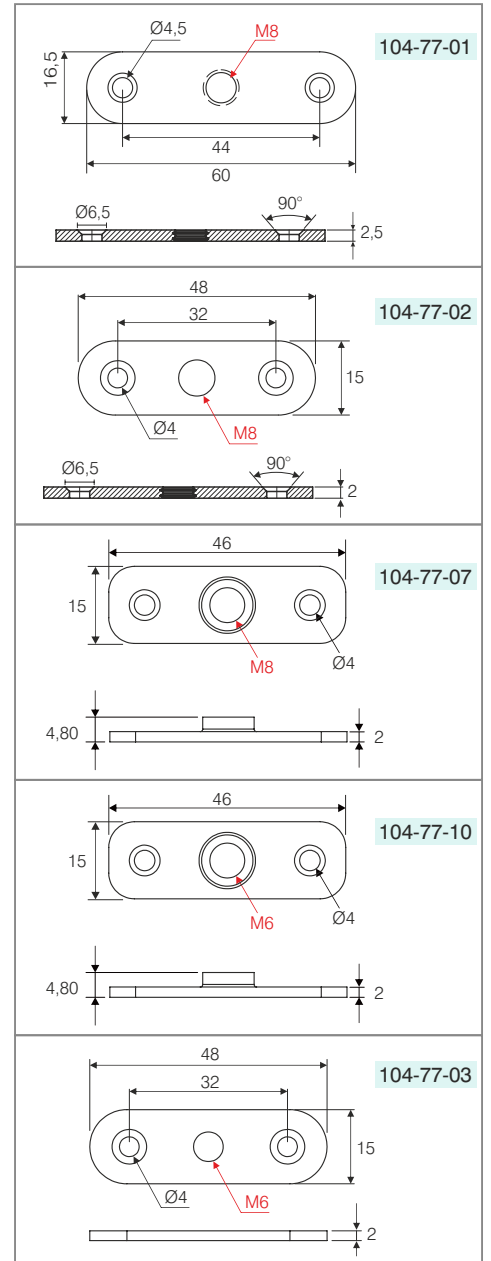


104-71-02



104-72-01

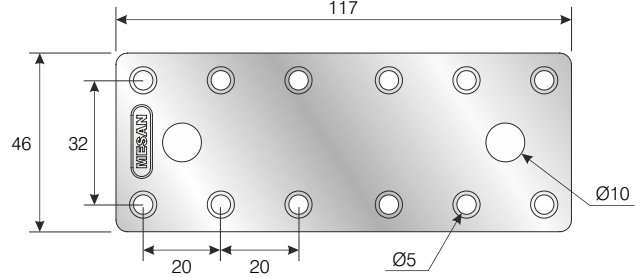
Sayfa ..... / Page .....



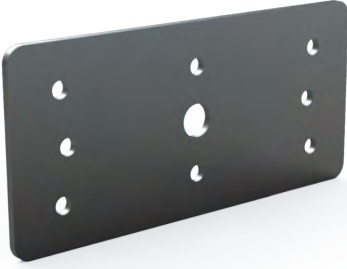
SİPARİŞ KODU ORDER CODE Артикул	F	AÇIKLAMA DESCRIPTION / НАИМЕНОВАНИЕ	D	LxWxH	Ad Pcs шт.
				kg	Ad Pcs шт.
102-08-54	403	Bağlantı Flanşı 46 x 117 x 2mm Connection plate 46 x 117 x 2mm Пластина соединительная металлическая 46 x 117 x 2mm	46x117x2mm	19 x 16 x 17	-
				20,500 kg	250



Kalınlık 2 mm  
Thickness 2 mm  
Толщина 2 мм



SİPARİŞ KODU ORDER CODE Артикул	F	AÇIKLAMA DESCRIPTION / НАИМЕНОВАНИЕ	D	LxWxH	Ad Pcs шт.
				kg	Ad Pcs шт.
102-08-53	403	Bağlantı Flanşı 58,5 x 125,5 x 2mm Connection plate 58,5 x 125,5 x 2mm Пластина соединительная металлическая 58,5 x 125,5 x 2mm	58,5x125,5x2mm	19 x 16 x 17	-
				12,200 kg	100
102-08-52	403	Bağlantı Flanşı 58,5 x 125,5 x 2,5mm Connection plate 58,5 x 125,5 x 2,5mm Пластина соединительная металлическая 58,5 x 125,5 x 2,5mm	58,5x125,5x2,5mm	30 x 20 x 13	-
				15,000 kg	100

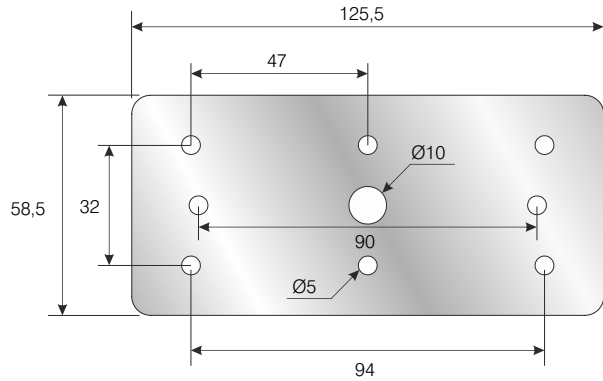


102-08-53

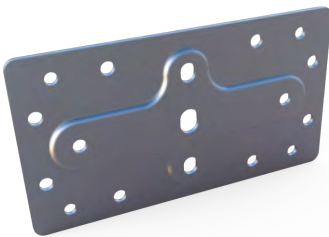
Kalınlık 2 mm  
Thickness 2 mm  
Толщина 2 мм

102-08-52

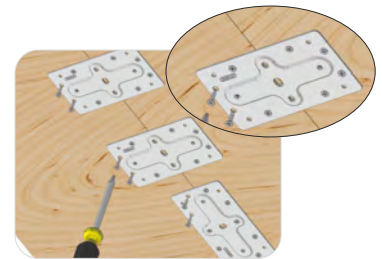
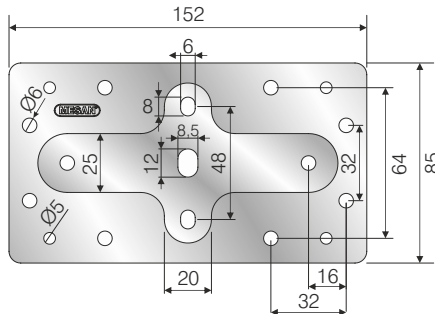
Kalınlık 2,5 mm  
Thickness 2,5 mm  
Толщина 2,5 мм



SİPARİŞ KODU ORDER CODE Артикул	F	AÇIKLAMA DESCRIPTION / НАИМЕНОВАНИЕ	D	LxWxH	Ad Pcs шт.
				kg	Ad Pcs шт.
102-08-02	403	Bağlantı flanşı 85 x 152 x 2mm (ağır yükler için) Connection plate 85 x 152 x 2mm (for heavy duty) Пластина соединительная металлическая (усиленная) 85 x 152 x 2mm	85x152x2mm	30 x 20 x 13	-
				19,500 kg	100



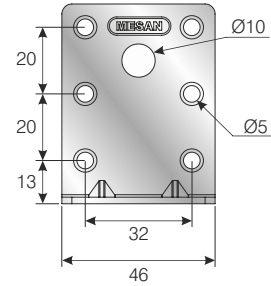
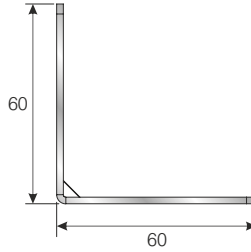
Kalınlık 2 mm  
Thickness 2 mm  
Толщина 2 мм



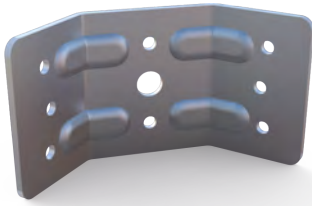
SİPARİŞ KODU ORDER CODE Артикул	F	AÇIKLAMA DESCRIPTION / НАИМЕНОВАНИЕ	D	LxWxH	Ad Pcs шт.
				kg	Ad Pcs шт.
102-08-55	403	L Flanş 60 x 60 x 46 mm Angle connecting Fitting 60 x 60 x 46 mm Угол соединительный 60 x 60 x 46 мм	60 x 60 x 46 x 2mm	29 x 19 x 19	-
				21,500 kg	250



Kalınlık 2 mm  
Thickness 2 mm  
Толщина 2 мм

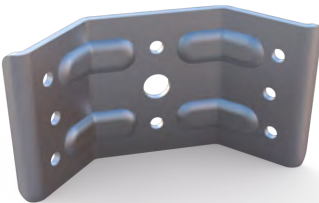
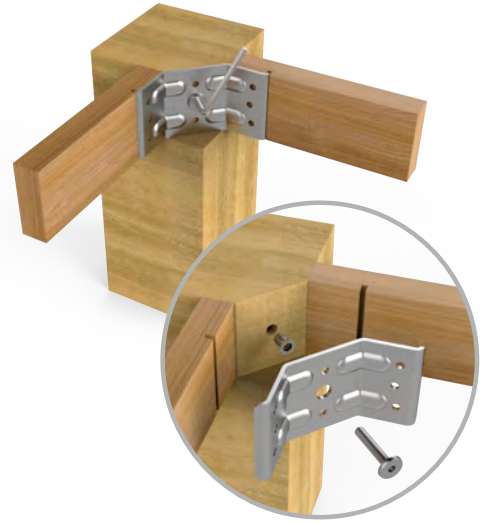
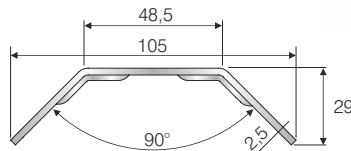
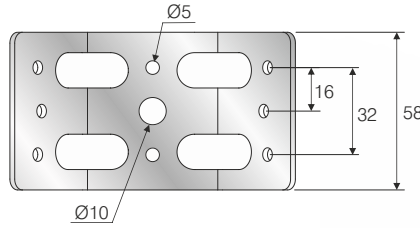


SİPARİŞ KODU ORDER CODE Артикул	F	AÇIKLAMA DESCRIPTION / НАИМЕНОВАНИЕ	D	LxWxH	Ad Pcs шт.
				kg	Ad Pcs шт.
102-08-15	403	Masa ve kabin köşe bağlantı Table leg corner bracket Угловая стяжка для столов металлическая	58x115x2,5mm	19 x 16 x 17	-
				13,650 kg	100
102-08-14	403	Masa köşe bağlantı Table leg corner bracket kerf-mounted Угловая стяжка для столов с ребрами металлическая	58x110x2,5mm	19 x 15,5 x 16,5	-
				13,450 kg	100



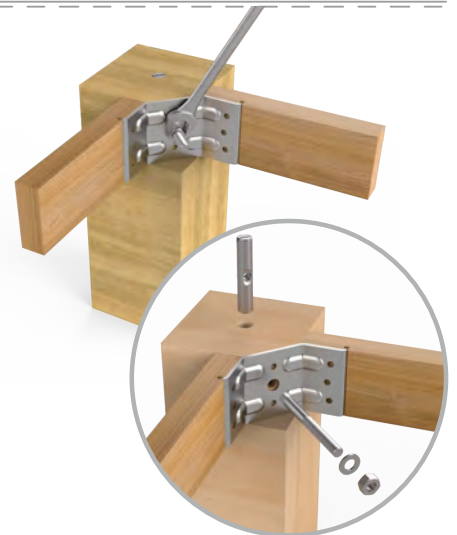
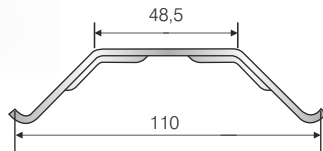
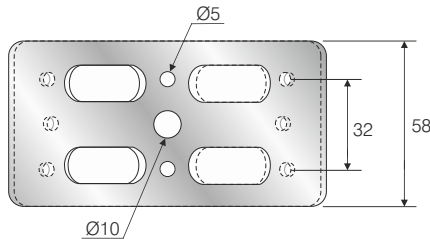
102-08-15

Kalınlık 2,5 mm  
Thickness 2,5 mm  
Толщина 2,5 мм



102-08-14

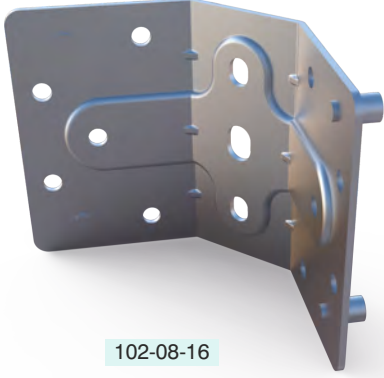
Kalınlık 2,5 mm  
Thickness 2,5 mm  
Толщина 2,5 мм



Köşe Birleştirmeler / Corner Connector / Угловые соединения

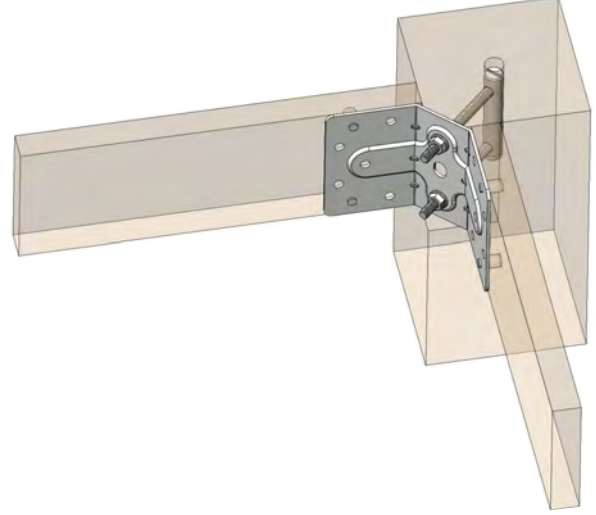
SİPARİŞ KODU ORDER CODE Артикул	F	AÇIKLAMA DESCRIPTION / НАИМЕНОВАНИЕ	LxWxH	Ad Pcs шт.
			kg	Ad Pcs шт.
102-08-16	403	Yeni nesil baza birleştirme köşe sacı (pimli) New design Table leg corner bracket (with pin) Угловая стяжка для столов с фиксаторами Новый дизайн	29 x 19 x 19	-
			8,680 kg	40

1A1.



102-08-16

Kalınlık 2 mm  
Thickness 2 mm  
Толщина 2 мм

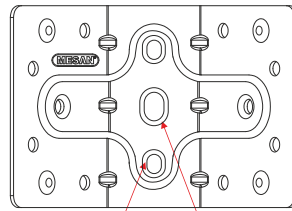
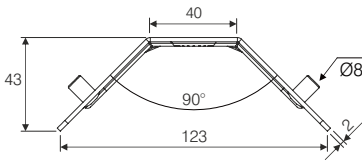


M6 ikili bağlantı  
Double Stud-bolt M6  
Шпилька резьбовая двойная M6

M6 ikili bağlantı parçası  
Double hole burrel nut M6  
Шток с двумя отверстиями M6

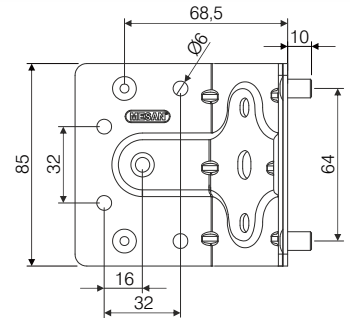


M6 DIN 6923 Tırtıllı şapkalı somun  
M6 DIN 6923 Knurled Nut with had  
M6 DIN 6923 Гайка шестигранная с фланцем



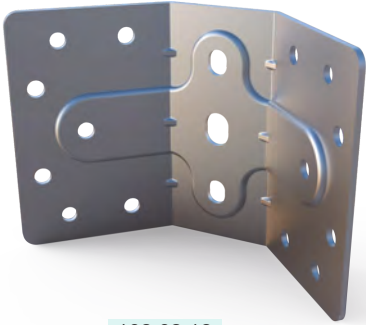
Ø6 Bağlantı deliği  
Connection hole Ø6  
Соединительное отверстие Ø6мм

Ø8 Bağlantı deliği  
Connection hole Ø8  
Соединительное отверстие Ø8мм



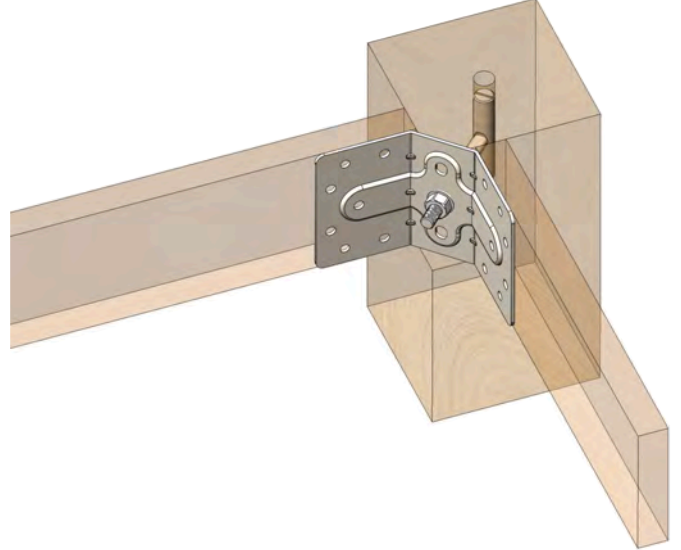
Köşe Birleştirmeler / Corner Connector / Угловые соединения

SİPARİŞ KODU ORDER CODE Артикул	F	AÇIKLAMA DESCRIPTION / НАИМЕНОВАНИЕ	LxWxH	Ad Pcs шт.
			kg	Ad Pcs шт.
102-08-19	403	Yeni nesil baza birleştirme köşe sacı New design Table leg corner bracket Угловая стяжка для столов Новый дизайн	19 x 15,5 x 16,5	-
			9,850 kg	50



102-08-19

Kalınlık 2 mm  
Thickness 2 mm  
Толщина 2 мм

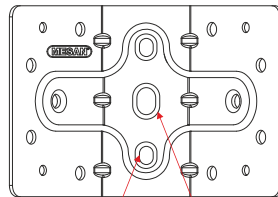
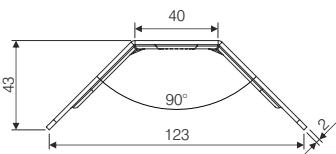
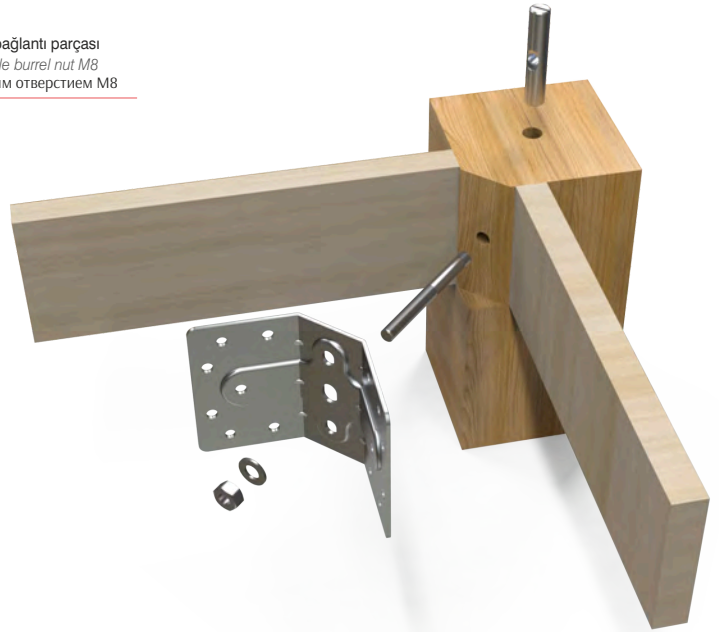


M8 Tekli bağlantı  
Stud-bolt M8  
Шпилька резьбовая M8

M8 tekli bağlantı parçası  
Single hole burrel nut M8  
Шток с одним отверстием M8

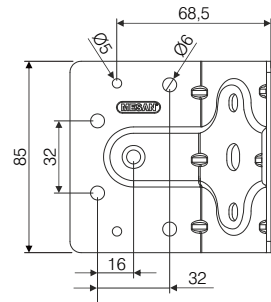


M8



Ø6 Bağlantı deliği  
Connection hole Ø6  
Соединительное отверстие Ø6мм

Ø8 Bağlantı deliği  
Connection hole Ø8  
Соединительное отверстие Ø8мм



SİPARİŞ KODU ORDER CODE Артикул	F	AÇIKLAMA DESCRIPTION / НАИМЕНОВАНИЕ	M	D	Set	
					kg	компл.
102-08-08	403	Köşe bağlantı seti Connection screw set Комплект соединительный к угловой стяжке для столов	Metal Steel/ Металл	M8x60 - Ø12mm	29 x 19 x 19	-
		18,100 kg			250	
102-08-09		Çiftli köşe bağlantı seti Double connection screw set Комплект соединительный к угловой стяжке для столов двойной		M6x70 - Ø12mm	29 x 19 x 19	-
					22,300 kg	250

1 set:

- \* Ø12mm bağlantı parçası
- \* M6 bağlantı saplaması (2 adet)
- \* M6 somun DIN 6923 (2 adet)

1 set includes:

- \* Соединительная деталь
- \* Соединитель (2 шт.) M6
- \* M6 гайка DIN 6923 (2 шт.)
- \* Ø12mm Connection part
- \* M6 Stud bolt (2 pcs)
- \* M6 Nut DIN 6923 (2pcs)



102-08-09

1 set:

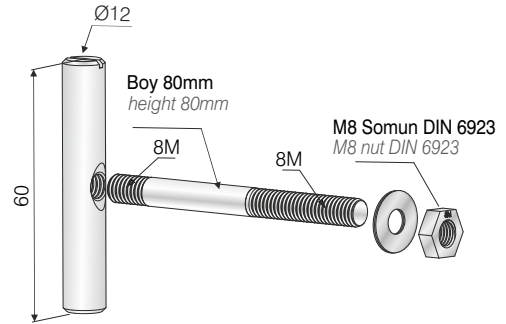
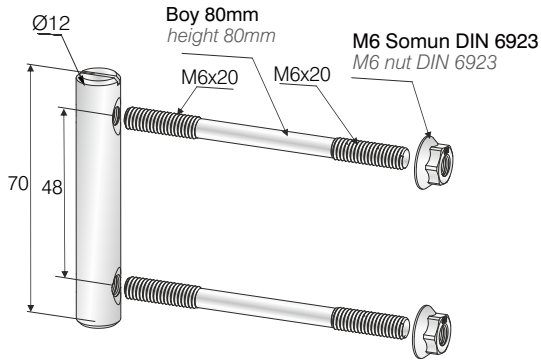
- \* Ø12mm bağlantı parçası
- \* M8 bağlantı saplaması
- \* M8 somun DIN 6923

1 set includes:

- \* Соединительная деталь
- \* Соединитель (2 шт.) M8
- \* M8 гайка DIN 6923
- \* Ø12mm Connection part
- \* M8 Stud bolt
- \* M8 Nut DIN 6923



102-08-08



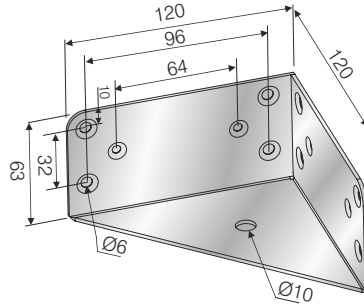
Köşe Birleştirmeler / Corner Connector / Угловые соединения

SİPARİŞ KODU ORDER CODE Артикул	F	AÇIKLAMA DESCRIPTION / НАИМЕНОВАНИЕ	D	LxWxH	Ad Pcs шт.
				kg	Ad Pcs шт.
102-08-17	403	Baza birleştirme köşe sacı Corner sheet of plinth connector Крепежный угол цоколя для ножки большой	120x120x63mm	29 x 19 x 13	-
				13,160 kg	40
102-08-18	403	Baza birleştirme köşe sacı Corner sheet of plinth connector Крепежный угол цоколя для ножки малый	100x100x100mm	29 x 19 x 25	-
				14,150 kg	50



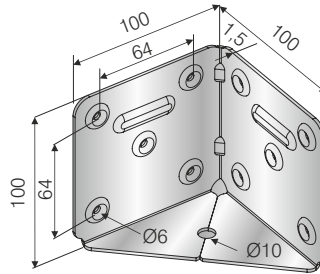
102-08-17

Kalınlık 2 mm  
Thickness 2 mm  
Толщина 2 мм

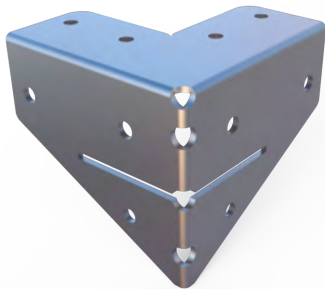


102-08-18

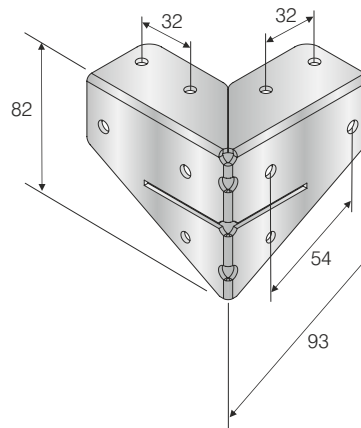
Kalınlık 1,5 mm  
Thickness 1,5 mm  
Толщина 1,5 мм



SİPARİŞ KODU ORDER CODE Артикул	F	AÇIKLAMA DESCRIPTION / НАИМЕНОВАНИЕ	D	LxWxH	Ad Pcs шт.
				kg	Ad Pcs шт.
102-08-10	101, 103	Metal travers braketi Metal traverse connector Соединительный угол траверсы, металл	82 x 93 x 2,5 mm	29 x 19 x 13	-
				15,290 kg	50



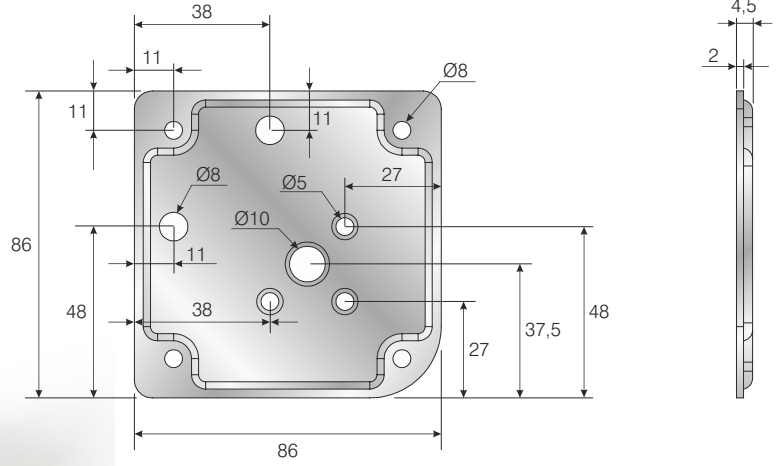
Kalınlık 2,5 mm  
Thickness 2,5 mm  
Толщина 2,5 мм



SİPARİŞ KODU ORDER CODE Артикул	F	AÇIKLAMA DESCRIPTION / НАИМЕНОВАНИЕ	D	LxWxH	Ad Pcs шт.
				kg	Ad Pcs шт.
102-08-60	102, 403	Diamond ayak bağlantı sacı Diamond leg connection plate Diamond Монтажная пластина для ножки	86 x 86 x 2mm	29 x 19 x 13	–
				22,000 kg	200



Kalınlık 2 mm  
Thickness 2 mm  
Толщина 2 мм

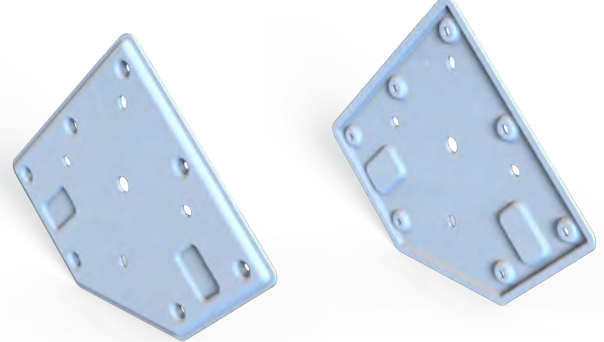
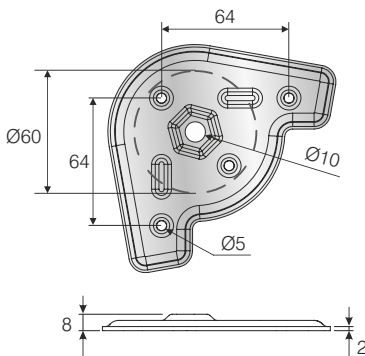


SİPARİŞ KODU ORDER CODE Артикул	F	AÇIKLAMA DESCRIPTION / НАИМЕНОВАНИЕ	D	LxWxH	Ad Pcs шт.
				kg	Ad Pcs шт.
102-08-22	403	Kelebek ahşap bağlantı sacı Butterfly type connector for wood Пластина бабочка для опоры под болт	2mm	29 x 19 x 13	25
				15,350 kg	100
102-08-23	101, 103	Kare ayak ahşap bağlantı sacı (2,5 mm) Connector sheet for square leg Соединительная пластина для опор квадратного сечения	160x160mm	29 x 19 x 13	–
				18,860 kg	40 ad.



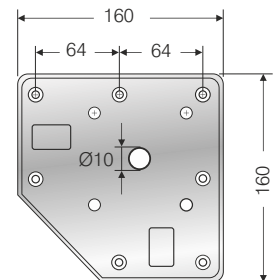
102-08-22

Kalınlık 2 mm  
Thickness 2 mm  
Толщина 2 мм



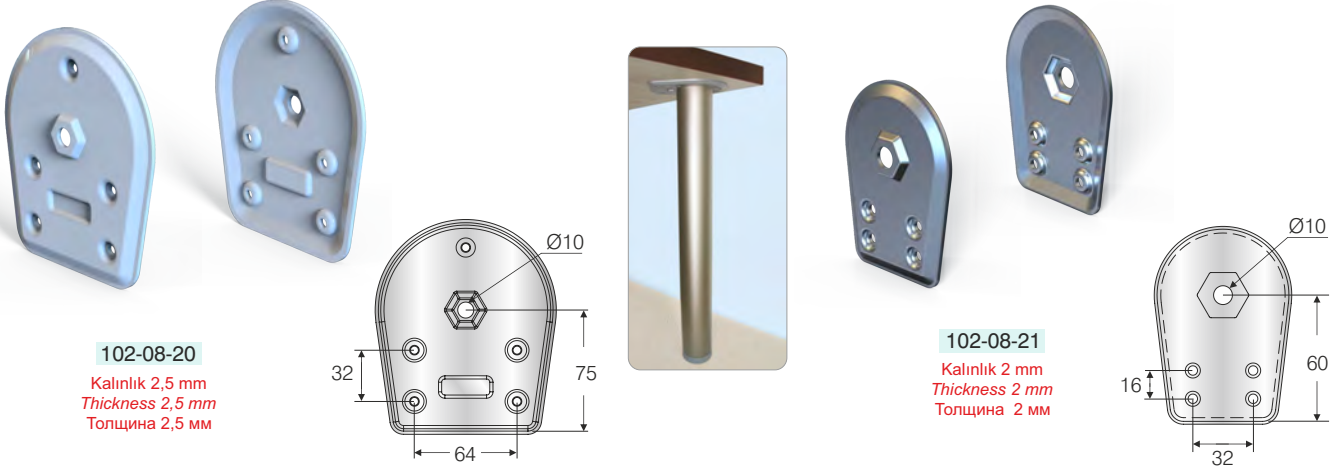
102-08-23

Kalınlık 2,5 mm  
Thickness 2,5 mm  
Толщина 2,5 мм

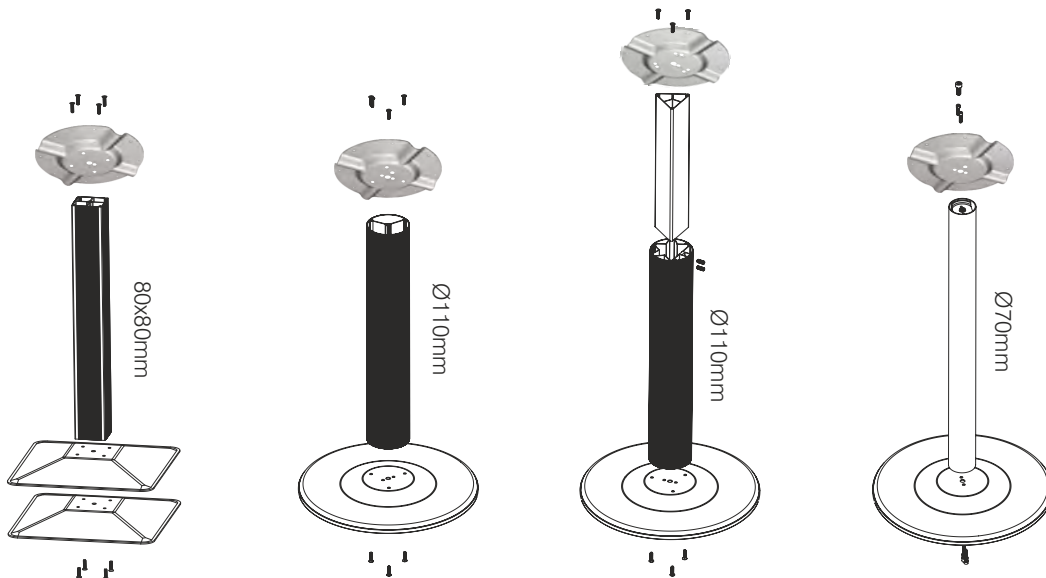


Bağlantı Elemanları / Corner Connector / Угловые соединения

SİPARİŞ KODU ORDER CODE Артикул	F	AÇIKLAMA DESCRIPTION / НАИМЕНОВАНИЕ	LxWxH	Ad Pcs ШТ.
			kg	Ad Pcs ШТ.
102-08-21	403	Küçük nal tipi ahşap bağlantı sacı (2 mm) Small connector sheet for wood Пластина овал для опоры под болт малая	29 x 15,5 x 16,5	50
			22,900 kg	200
102-08-20	101, 103	Büyük nal tipi ahşap bağlantı sacı (2,5 mm) Big connector sheet for wood Пластина овал для опоры под болт большая	29 x 15,5 x 16,5	50
			26,350 kg	100



SİPARİŞ KODU ORDER CODE Артикул	F	AÇIKLAMA DESCRIPTION / НАИМЕНОВАНИЕ	D	LxWxH	Ad Pcs ШТ.
				kg	Ad Pcs ШТ.
102-08-24	403	Ø280 mm. ahşap bağlantı sacı Connector sheet for Ø280 mm Соединительная пластина Ø280mm, толщина 2,5 мм	Ø280 mm	30 x 30 x 6	-
				12,950 kg	10



SİPARİŞ KODU ORDER CODE Артикул	F	AÇIKLAMA DESCRIPTION / НАИМЕНОВАНИЕ	D	LxWxH	Ad Pcs шт.
				kg	Ad Pcs шт.
102-08-33	403	20x20x16mm Köşe Sacı 20x20x16mm Corner Plate Крепежный уголок (метал.) 20x20x16мм	20x20x16x2mm	29 x 19 x 17	500
				16,750 kg	2.000
102-08-34	403	20x30x16mm Köşe Sacı 20x30x16mm Corner Plate Крепежный уголок (метал.) 20x30x16мм	20x30x16x2mm	29 x 15 x 17	500
				11,900 kg	1.000
102-08-35	403	30x30x16mm Köşe Sacı 30x30x16mm Corner Plate Крепежный уголок (метал.) 30x30x16мм	30x30x16x2mm	29 x 15 x 17	500
				12,400 kg	1.000
102-08-36	403	40x40x16mm Köşe Sacı 40x40x16mm Corner Plate Крепежный уголок (метал.) 40x40x16мм	40x40x16x2mm	29 x 19 x 19	250
				12,500 kg	750
102-08-37	403	50x50x16mm Köşe Sacı 50x50x16mm Corner Plate Крепежный уголок (метал.) 50x50x16мм	50x50x16x2mm	29 x 19 x 19	250
				15,780 kg	750



102-08-33



102-08-34



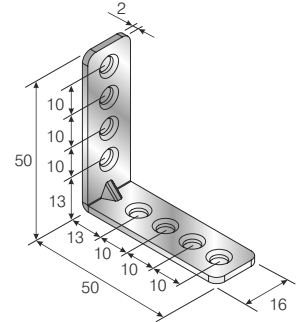
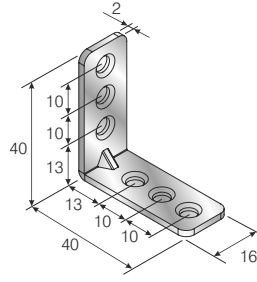
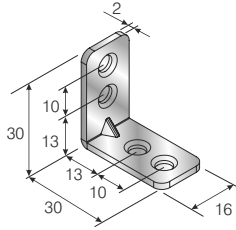
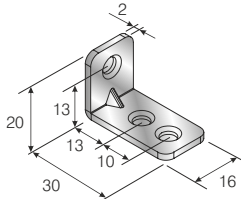
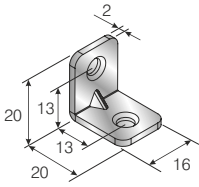
102-08-35



102-08-36



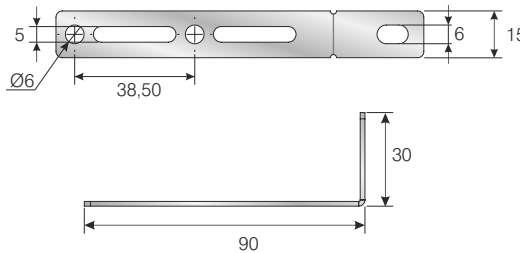
102-08-37



SİPARİŞ KODU ORDER CODE Артикул	F	AÇIKLAMA DESCRIPTION / НАИМЕНОВАНИЕ	D	LxWxH	Ad Pcs шт.
				kg	Ad Pcs шт.
102-08-28	403	Modül sabitleme sacı (deprem için) Fixing angle Фиксирующий уголок	90 x 30 x 15mm	29 x 19 x 25 mm	500
				16,900 kg	1000



Kalınlık 1,5 mm  
Thickness 1,5 mm  
Толщина 1,5 mm



SİPARİŞ KODU ORDER CODE Артикул	F	AÇIKLAMA DESCRIPTION / НАИМЕНОВАНИЕ	D	LxWxH		Ad Pcs шт.	
				kg		шт.	
102-08-38	403	38x16mm Düz Lama 38x16mm Metal Plate Металлическая пластина 38x16мм	38x16x2mm	29 x 19 x 13	500	17,750 kg	2.000
102-08-39		48x16mm Düz Lama 48x16mm Metal Plate Металлическая пластина 48x16мм	48x16x2mm	29 x 15 x 17	500	11,000 kg	1.000
102-08-40		58x16mm Düz Lama 58x16mm Metal Plate Металлическая пластина 58x16мм	58x16x2mm	29 x 15 x 17	500	12,350 kg	1.000
102-08-41	78x16mm Düz Lama 78x16mm Metal Plate Металлическая пластина 78x16мм	78x16x2mm	29 x 15 x 17	500	16,760 kg	1.000	
102-08-42	98x16mm Düz Lama 98x16mm Metal Plate Металлическая пластина 98x16мм	98x16x2mm	29 x 19 x 19	500	19,500 kg	1.000	



102-08-38



102-08-39



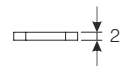
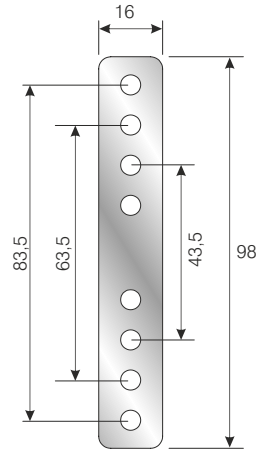
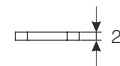
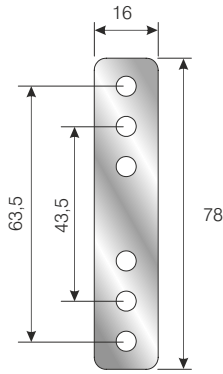
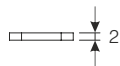
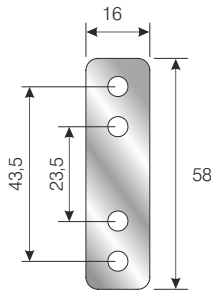
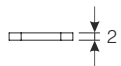
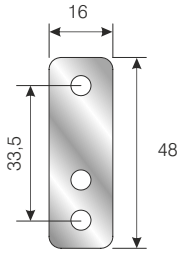
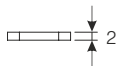
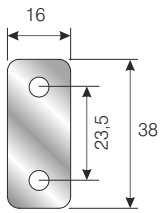
102-08-40



102-08-41



102-08-42



SİPARİŞ KODU ORDER CODE Артикул	F	AÇIKLAMA DESCRIPTION / НАИМЕНОВАНИЕ	D	LxWxH	Ad Pcs шт.
				kg	Ad Pcs шт.
102-08-05	403	32x32x40mm Köşe Sacı 32x32x40mm Corner Plate Крепежный уголок (метал.) 32x32x40мм	32x32x2,5mm	29 x 19 x 25	250
				22,000 kg	500
102-08-43	403	20x20x30mm Köşe Sacı 20x20x30mm Corner Plate Крепежный уголок (метал.) 20x20x30мм	20x20x30x2mm	29 x 19 x 13	500
				15,600 kg	1.000
102-08-44	403	30x30x30mm Köşe Sacı 30x30x30mm Corner Plate Крепежный уголок (метал.) 30x30x30мм	30x30x30x2mm	29 x 15 x 17	250
				12,380 kg	500
102-08-45	403	40x40x30mm Köşe Sacı 40x40x30mm Corner Plate Крепежный уголок (метал.) 40x40x30мм	40x40x30x2mm	29 x 19 x 25	250
				16,650 kg	500
102-08-46	403	50x50x30mm Köşe Sacı 50x50x30mm Corner Plate Крепежный уголок (метал.) 50x50x30мм	50x50x30x2mm	29 x 15 x 17	-
				10,500 kg	250
102-08-56	403	" T " Bağlantı Sacı " T " Connection Plate " T " Соединительная Пластина	70x50x16x2mm	29 x 19 x 25	250
				12,000 kg	500
102-08-57	403	75x75x12mm L Köşe Bağlantı Sacı 75x75x12mm L Corner Connection Plate "L" угловая соединительная пластина 75x75x12мм	75x75x12x2mm	29 x 19 x 25	250
				13,000 kg	500
102-08-58	403	50x50x10mm L Köşe Bağlantı Sacı 50x50x10mm L Corner Connection Plate "L" угловая соединительная пластина 50x50x10мм	50x50x10x2mm	29 x 19 x 25	500
				13,000 kg	1.000



102-08-05



102-08-43



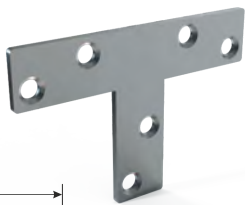
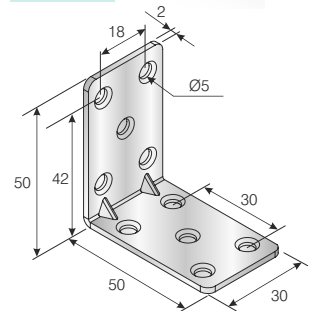
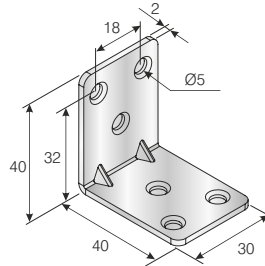
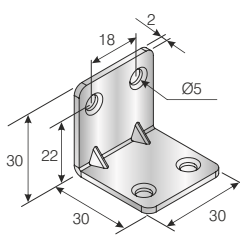
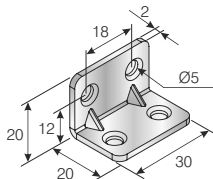
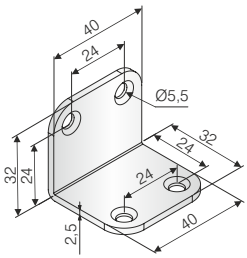
102-08-44



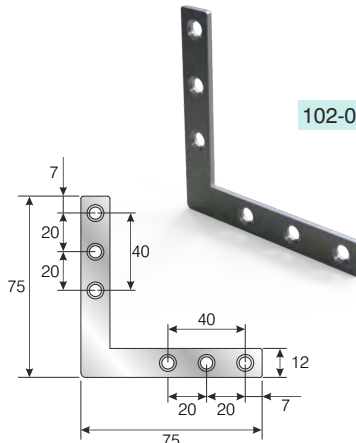
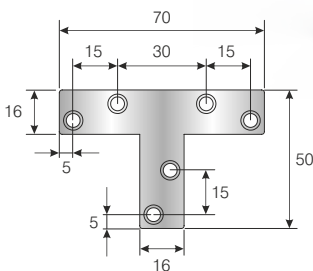
102-08-45



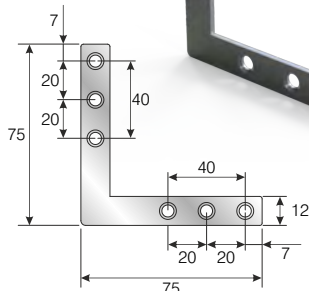
102-08-46



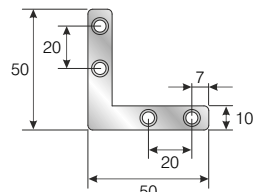
102-08-56



102-08-57



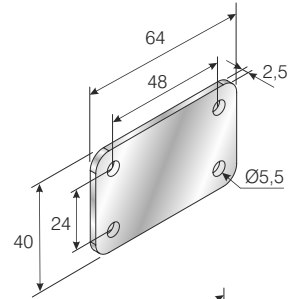
102-08-58



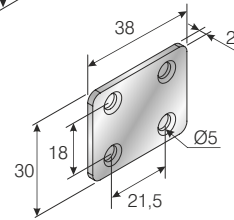
SİPARİŞ KODU ORDER CODE Артикул	F	AÇIKLAMA DESCRIPTION / НАИМЕНОВАНИЕ	D	LxWxH		Ad Pcs шт.	
				kg		шт.	
102-08-01	403	64x40mm Düz Lama 64x40mm Metal Plate Металлическая пластина 64x40мм	64x40x2,5mm	29 x 19 x 25	250	22,000 kg	500
102-08-47	403	38x30mm Düz Lama 38x30mm Metal Plate Металлическая пластина 38x38мм	38x30x2mm	29 x 19 x 12	500	15,800 kg	1.000
102-08-48	403	58x30mm Düz Lama 58x30mm Metal Plate Металлическая пластина 58x38мм	58x30x2mm	29 x 15 x 17	250	18,400 kg	750
102-08-49	403	78x30mm Düz Lama 78x30mm Metal Plate Металлическая пластина 78x38мм	78x30x2mm	29 x 19 x 13	250	16,960 kg	500
102-08-50	403	98x30mm Düz Lama 98x30mm Metal Plate Металлическая пластина 98x38мм	98x30x2mm	29 x 19 x 19	250	20,600 kg	500



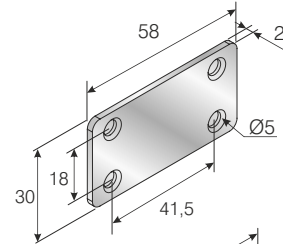
102-08-01



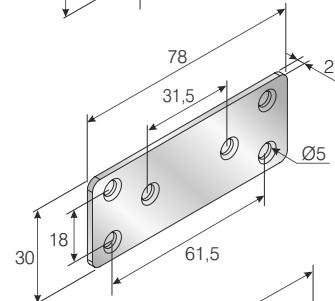
102-08-47



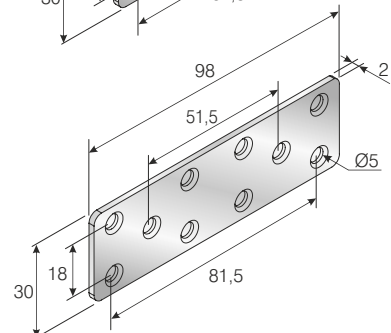
102-08-48



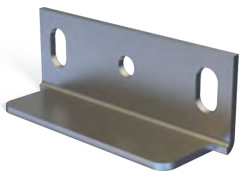
102-08-49



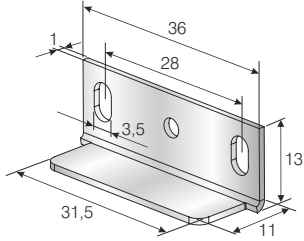
102-08-50



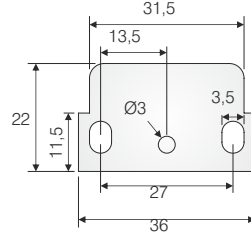
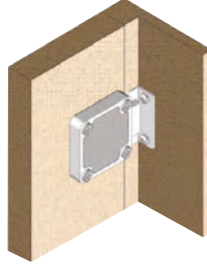
SİPARİŞ KODU ORDER CODE Артикул	F	AÇIKLAMA DESCRIPTION / НАИМЕНОВАНИЕ	M	D	LxWxH	Ad Pcs шт.
					kg	Ad Pcs шт.
109-91-01	402, 403	Kilit karşılığı Lock plate Ответная планка к замку угловая	Metal Steel Металл	36 x 31,5 x 1mm	29 x 19 x 12	500
109-91-02		Kilit karşılığı (düz) Lock plate (flat) Ответная планка к замку прямая			36 x 31,5 x 1mm	29 x 19 x 12
					13,400 kg	2.000
					13,400 kg	2.000



109-91-01



Kalınlık 1 mm  
Thickness 1 mm  
Толщина 1 мм



Kalınlık 1 mm  
Thickness 1 mm  
Толщина 1 мм

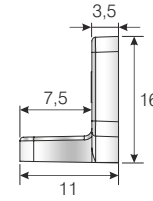
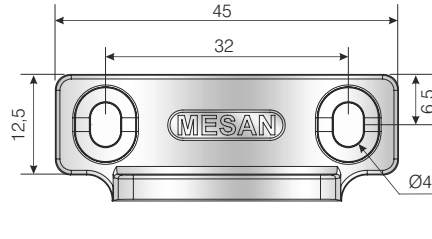


109-91-02

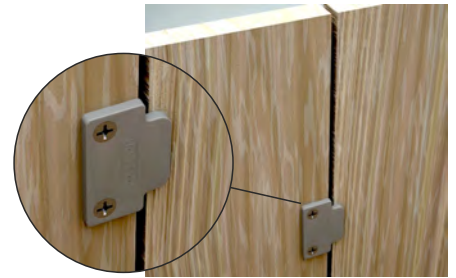
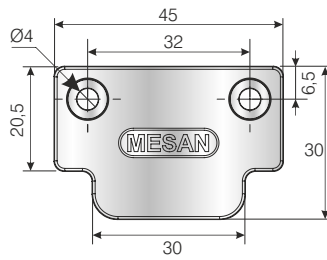
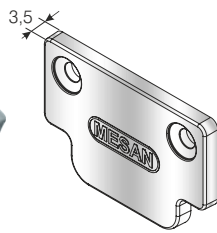
SİPARİŞ KODU ORDER CODE Артикул	F	AÇIKLAMA DESCRIPTION / НАИМЕНОВАНИЕ	M	D	LxWxH	Ad Pcs шт.
					kg	Ad Pcs шт.
102-91-15	302, 303	Bini Plastiği (Düz) Door arrest flat Ограничитель хода двери	Plastik Plastic Пластик	45 x 30 x 3,5 mm	30 x 20 x 30	1.000
102-91-14		Stop " L " Plastiği Door arrest L type Ограничитель хода двери типа L			45 x 16 x 3,5 mm	30 x 20 x 25
					5,500 kg	10.000
					5,100 kg	10.000



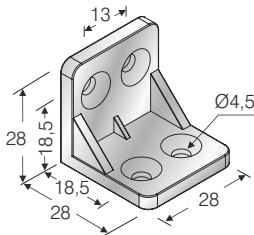
102-91-14



102-91-15

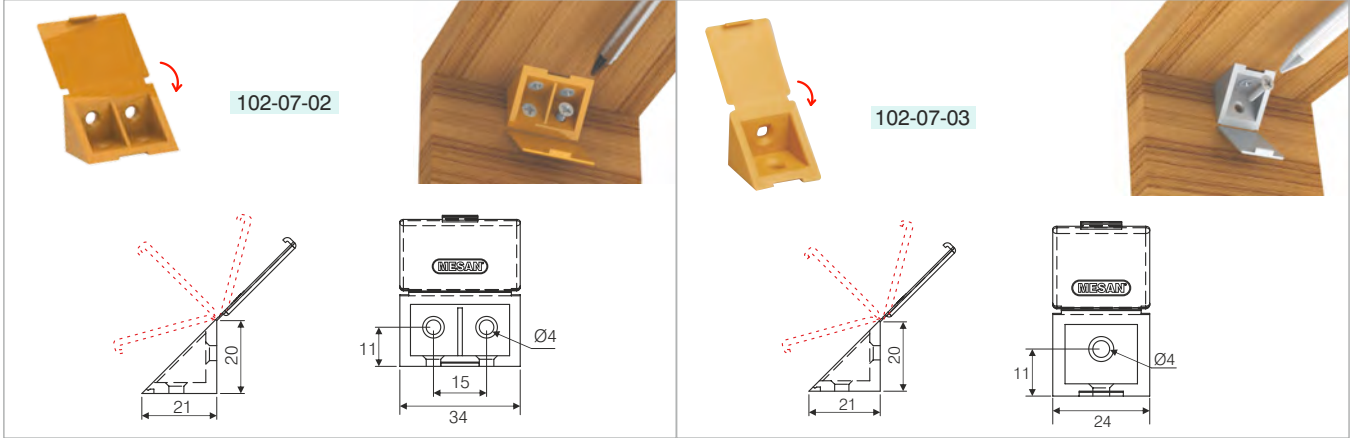


SİPARİŞ KODU ORDER CODE Артикул	F	AÇIKLAMA DESCRIPTION / НАИМЕНОВАНИЕ	M	LxWxH	Ad Pcs шт.
				kg	Ad Pcs шт.
102-07-04	301, 302, 303, 304, 305,306, 307	L köşe birleştirme plastiği L type plastic corner connector Угловая мебельная стяжка с 4-мя отверстиями	Plastik Plastic Пластик	40 x 40 x 35,5	250
				14,500 kg	3.000

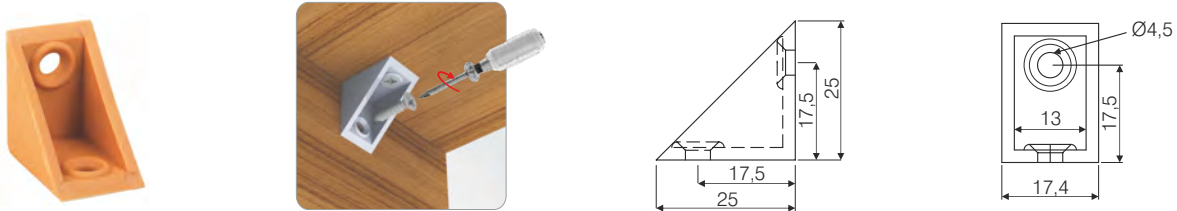


Bağlantı Sacları / Corner Connector / Угловые соединения

SİPARİŞ KODU ORDER CODE Артикул	F	AÇIKLAMA DESCRIPTION / НАИМЕНОВАНИЕ	D	LxWxH	Ad Pcs шт.
				kg	Ad Pcs шт.
102-07-02	301, 302, 303, 304, 305, 306	Plastik köşe bağlantı <i>Plastic corner connector</i> Угловая мебельная стяжка с 4-мя отверстиями с заглушкой	21x34mm	59 x 39 x 39	250
				17,100 kg	3.000
102-07-03		Plastik mini köşe bağlantı <i>Plastic mini corner connector</i> Угловая мебельная стяжка с 2-мя отверстиями с заглушкой	21x24mm	59 x 39 x 39	250
				20,620 kg	5.000



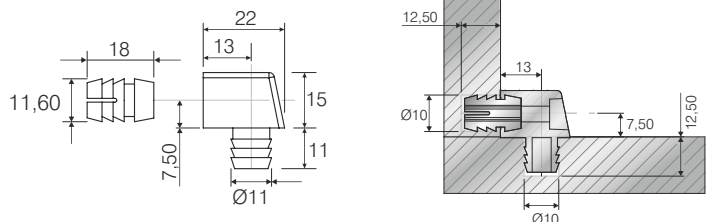
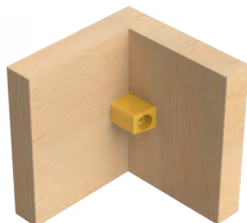
SİPARİŞ KODU ORDER CODE Артикул	F	AÇIKLAMA DESCRIPTION / НАИМЕНОВАНИЕ	D	LxWxH	Ad Pcs шт.
				kg	Ad Pcs шт.
102-07-01	301, 302, 303, 304, 306	Plastik mini köşe bağlantı <i>Plastic mini corner connector</i> Угловая мебельная стяжка с 2-мя отверстиями	25x18mm	39,5 x 39,5 x 35,5	500
				12,420 kg	5.000



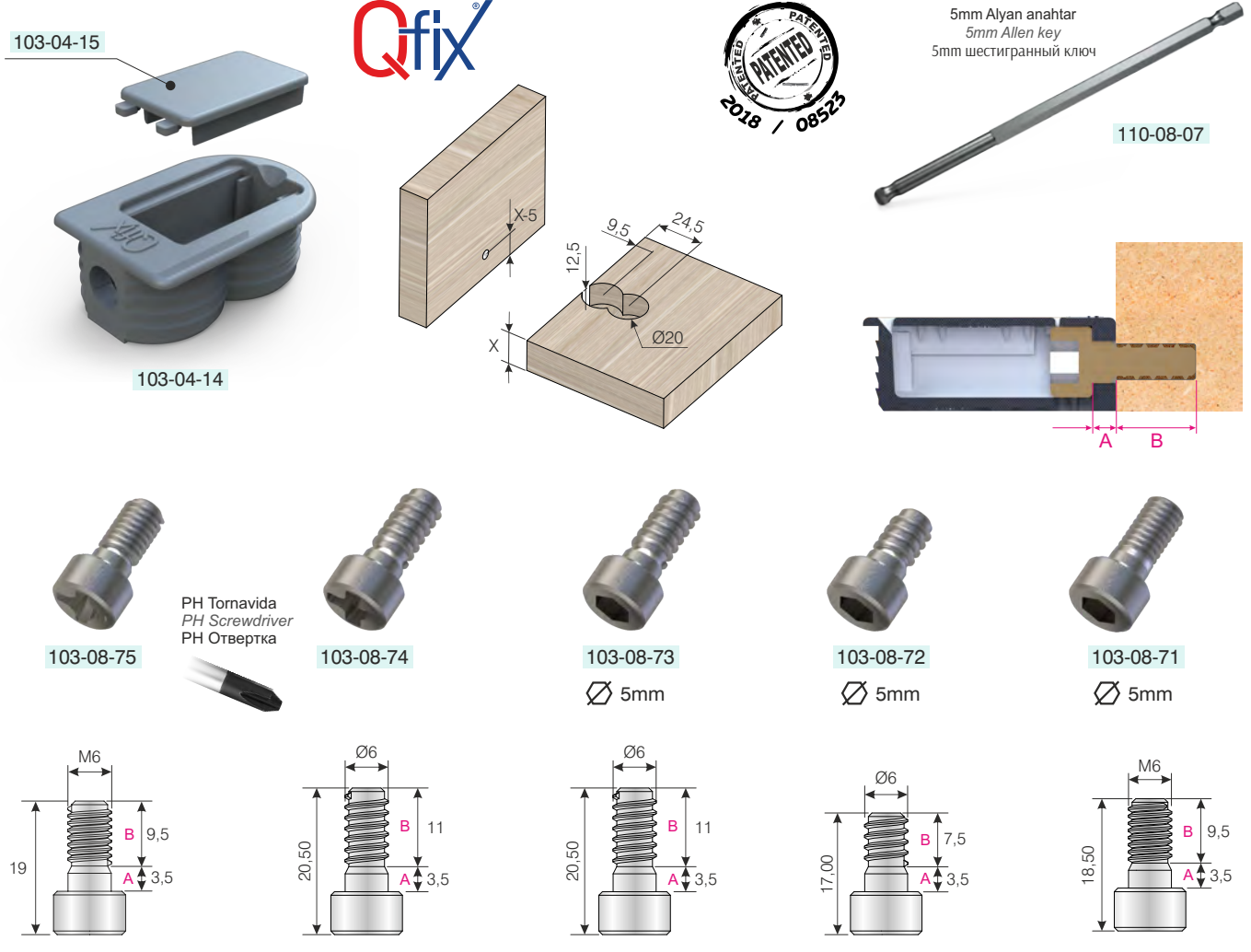
SİPARİŞ KODU ORDER CODE Артикул	F	AÇIKLAMA DESCRIPTION / НАИМЕНОВАНИЕ	M	LxWxH	Ad Pcs шт.
				kg	Ad Pcs шт.
102-07-05		Pipo bağlantı <b>Dübelsiz</b> <i>Knock Down Fitting</i> Корпусная стяжка с цапфой	Plastik Plastic Пластик	39,5 x 39,5 x 36	1.000
				21,500 kg	5.000
102-07-06	302, 303	Pipo bağlantı <b>Dübelli</b> <i>Knock Down Fitting With Dowel</i> Корпусная стяжка с цапфой, дюбелем		40 x 30 x 25	1.000
				10,800 kg	2.000
102-07-07		Pipo bağlantı <b>Dübelli + Vidalı</b> <i>Knock Down Fitting With Dowel + Screw</i> Корпусная стяжка с цапфой, дюбелем и винтом		40 x 30 x 31	1.000
				17,800 kg	2.000



4,8 x 28 YSB Vida Kullanılır.  
Use 4,8x 28 YSB screw  
Используется винт 4,8x 28 YSB



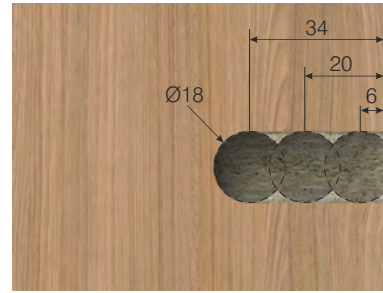
SİPARİŞ KODU ORDER CODE АРТИКУЛ	F	AÇIKLAMA DESCRIPTION / НАИМЕНОВАНИЕ	D	LxWxH	Ad Pcs ШТ.
				kg	Ad Pcs ШТ.
103-04-14	302, 303, 304, 305, 306	Qfix Gövde Qfix Body Корпус Qfix	-	59 x 40 x 22,5	500
				12,650 kg	3.000
103-04-15	302, 303, 304, 305, 306	Qfix Karak Qfix Cover Qfix Крышка	-	30 x 19 x 19	500
				3,200 kg	3.000
103-08-73	403	Qfix Vidası Ø6 x 11 mm Qfix Screw Ø6 x 11 mm Qfix Винт Ø6 x 11 mm	Ø6 x 11	29 x 19 x 13	500
				17,800 kg	3.000
103-08-72	403	Qfix Vidası Ø6 x 7,5 mm Qfix Screw Ø6 x 7,5 mm Qfix Винт Ø6 x 7,5 mm	Ø6 x 7,5	29 x 19 x 13	500
				16,000 kg	3.000
103-08-71	403	Qfix Vidası M6 x 9 mm Qfix Screw M6 x 9 mm Qfix Винт M6 x 9 mm	M6 x 9	29 x 19 x 13	500
				16,900 kg	3.000
110-08-07	403	Allen Anahtar 5 mm Allen Key 5 mm Qfix 5mm шестигранный ключ	5 mm	Siparişe Göre Depends on order В зависимости от заказа	Siparişe Göre Depends on order В зависимости от заказа
103-08-74	403	Qfix Vidası Ø6 x 11 mm Qfix Screw Ø6 x 11 mm Qfix Винт Ø6 x 11 mm	Ø6 x 11	29 x 19 x 13	500
				17,800 kg	3.000
103-08-75	403	Qfix Vidası M6 x 9 mm Qfix Screw M6 x 9 mm Qfix Винт M6 x 9 mm	M6 x 9	29 x 19 x 13	500
				17,800 kg	3.000



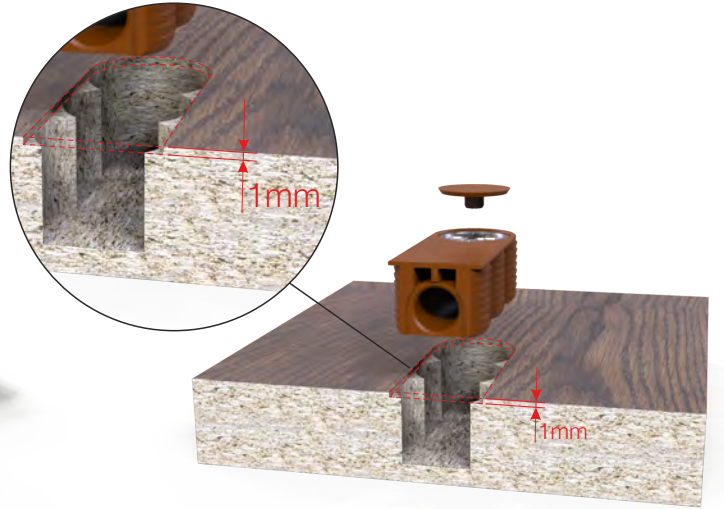
öçülerde deęişiklik uyarma hakkı saklıdır. • MESAN reserves the right to change the dimensions. • Компания оставляет за собой право вносить изменения в размеры.



SİPARİŞ KODU ORDER CODE Артикул	F	AÇIKLAMA DESCRIPTION / НАИМЕНОВАНИЕ	D	LxWxH	Ad Pcs шт.
				kg	Ad Pcs шт.
102-01-71	302, 305 306	Linco 18mm	18 mm	59 x 40 x 25	500
				14,500 kg	3.000



18 mm Panel için  
Chipboard for 18 mm  
Для панели 18 мм



Ø10 x 13 - M6

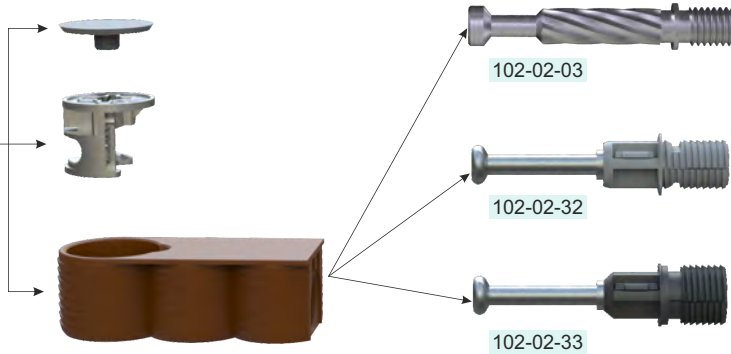
Ø8 x 13 - M6



102-05-03

102-04-04

102-01-71

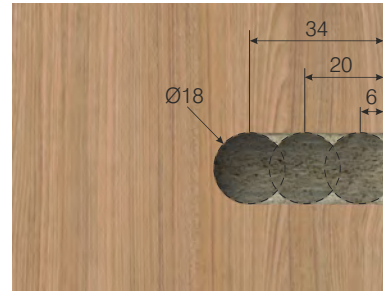


102-02-03

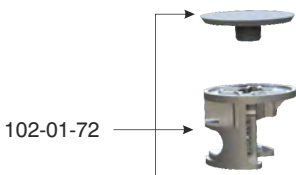
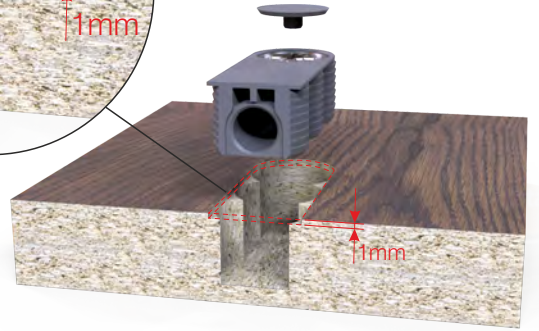
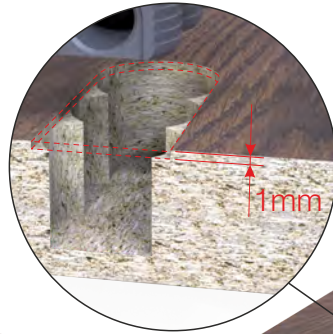
102-02-32

102-02-33

SİPARİŞ KODU ORDER CODE АРТИКУЛ	F	AÇIKLAMA DESCRIPTION / НАИМЕНОВАНИЕ	D	LxWxH	Ad Pcs ШТ.
				kg	Ad Pcs ШТ.
102-01-72	302, 305 306	Linco 16mm Gövde + Msfix Kafa + Kapak Body + eccentric + cap Корпус + эксцентрик + заглушка	16 mm	59 x 40 x 25	500
				13,500 kg	3.000



16 mm Panel için  
 Chipboard for 16 mm  
 Для панели 16 мм



102-01-72



102-02-03



102-02-32



102-02-33

Ø10 x 10 - M6



102-05-06

Ø8 x 10 - M6



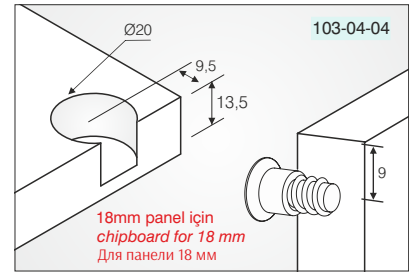
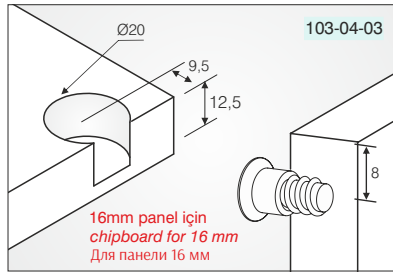
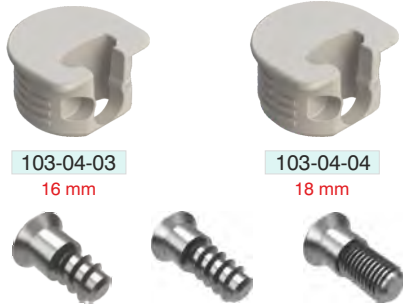
102-04-09

SİPARİŞ KODU ORDER CODE Артикул	F	AÇIKLAMA DESCRIPTION / НАИМЕНОВАНИЕ	D	LxWxH	Ad Pcs шт.
				kg	Ad Pcs шт.
102-01-08	301, 302, 303 304, 305, 306	Montefiks Montefix Монтефикс Стяжка корпусная	Ø25 x 12	29 x 19 x 25	-
				11,500 kg	1.000

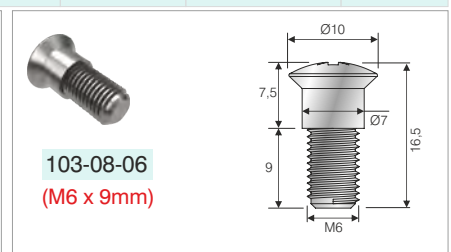
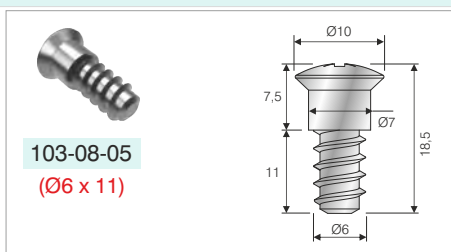
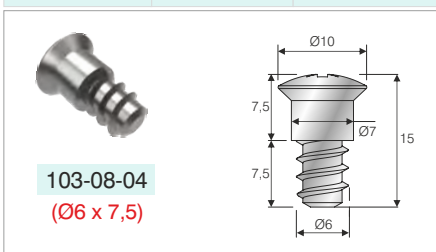


**Ekonomik raffix / Economic raffix / Raffix Стяжка - полкодержатель эксцентрикovaná**

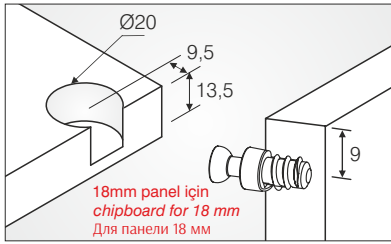
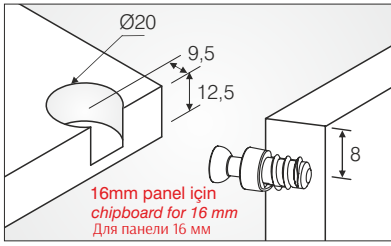
SİPARİŞ KODU ORDER CODE Артикул	F	AÇIKLAMA DESCRIPTION / НАИМЕНОВАНИЕ	D	LxWxH	Ad Pcs шт.
				kg	Ad Pcs шт.
103-04-03	300, 301, 302, 303, 304, 305, 306	Ekonomik raffix Economic raffix Raffix Стяжка - полкодержатель эксцентрикovaná Эконом	Ø20 mm	39,5 x 39,5 x 35,5	500
				8,620 kg	5.000
103-04-04	300, 301, 302, 303, 304, 305, 306	Ekonomik raffix Economic raffix Raffix Стяжка - полкодержатель эксцентрикovaná Эконом	Ø20 mm	40 x 40 x 35	500
				9,620 kg	5.000



SİPARİŞ KODU ORDER CODE Артикул	F	AÇIKLAMA DESCRIPTION / НАИМЕНОВАНИЕ	D	LxWxH	Ad Pcs шт.
				kg	Ad Pcs шт.
103-08-04	403	Ekonomik Raffix vidası Economic Raffix screw Винт стяжки - полкодержателя Раффикс (Эконом)	Ø6 x 7,5mm	29 x 19 x 13	500
103-08-05		Ekonomik Raffix vidası Economic Raffix screw Винт стяжки - полкодержателя Раффикс (Эконом)	Ø6 x 11mm	29 x 19 x 13	500
103-08-06		Ekonomik Raffix vidası Economic Raffix screw Винт стяжки - полкодержателя Раффикс (Эконом)	M6 x 9mm	29 x 19 x 13	500



SİPARİŞ KODU ORDER CODE АРТИКУЛ	F	AÇIKLAMA DESCRIPTION / НАИМЕНОВАНИЕ	LxWxH		Ad Pcs ШТ.	
			kg		kg	
103-04-20	301, 302, 303, 304, 305, 306	Prolock 16mm (Plastik + Zamak) (Plastic + Zamak)	40 x 30 x 26		500	
			12,300 kg		3.000	
103-04-19	301, 302, 303, 304, 305, 306	Prolock 18mm (Plastik + Zamak) (Plastic + Zamak)	40 x 30 x 26		500	
			13,000 kg		3.000	
102-91-19	301, 302, 303, 304, 305, 306	Prolock Kapağı Prolock Cover Крышка Prolock	Siparişe Göre Depends on order В зависимости от заказа		-	
			2,100 kg		3.000	



103-04-20  
16 mm

103-04-19  
18 mm



103-08-03  
(M6x9)



103-08-01  
(Ø6x11)



103-08-02  
(Ø6x7,5)



103-08-32  
(M4x7,5)



103-08-31  
(Ø4x11)



103-08-51  
(Ø5x11)

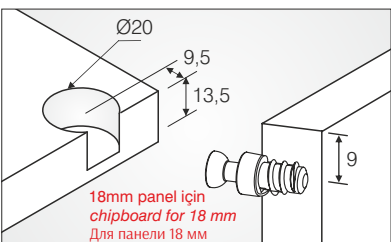
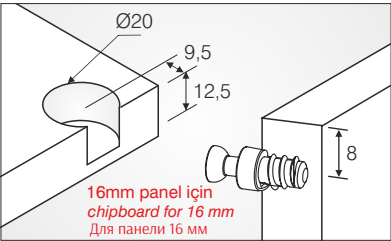


103-08-52  
(Ø5x7,5)



### Kilitli Raffiks / Locked raffix / рафикс

SİPARİŞ KODU ORDER CODE АРТИКУЛ	F	AÇIKLAMA DESCRIPTION / НАИМЕНОВАНИЕ	LxWxH		Ad Pcs ШТ.	
			kg		kg	
103-04-09	301, 302, 303, 304, 305, 306	Kilitli raffiks Locked raffix Raffix Стяжка - полкодержатель эксцентриковая усиленная с вмонтированным винтом 16mm (Plastik + Zamak) (Plastic + Zamak)	40 x 30 x 26		500	
			16,480 kg		3.000	
103-04-10	301, 302, 303, 304, 305, 306	Kilitli raffiks Locked raffix Raffix Стяжка - полкодержатель эксцентриковая усиленная с вмонтированным винтом 18mm (Plastik + Zamak) (Plastic + Zamak)	40 x 30 x 26		500	
			17,000 kg		3.000	



103-04-09  
16 mm



103-04-10  
18 mm



103-08-03  
(M6x9)



103-08-01  
(Ø6x11)



103-08-02  
(Ø6x7,5)



103-08-32  
(M4x7,5)



103-08-31  
(Ø4x11)



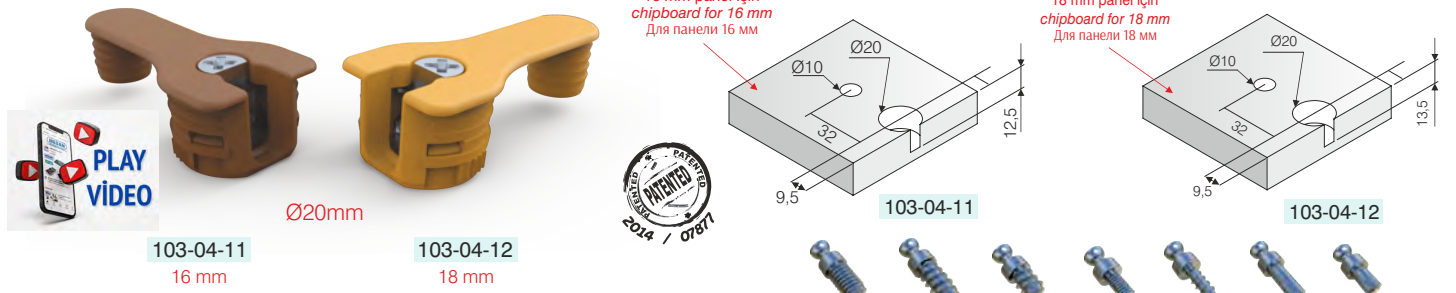
103-08-51  
(Ø5x11)



103-08-52  
(Ø5x7,5)



SİPARİŞ KODU ORDER CODE Артикул	F	AÇIKLAMA DESCRIPTION / НАИМЕНОВАНИЕ		LxWxH	Ad Pcs ШТ.
				kg	Ad Pcs ШТ.
103-04-11	301, 302, 303, 304, 305, 306	Ø20mm Kuyruklu raffiks bağlantı Raffix with tail Ø20mm Стяжка эксцентриковая Ø20mm усиленная с вмонтированным винтом и фиксирующим дюбелем	(Plastik + Zamak) (Plastic + Zamak) 16mm	29 x 19 x 30	500
				11,200 kg	1.000
103-04-12	301, 302, 303, 304, 305, 306	Ø20mm Kuyruklu raffiks bağlantı Raffix with tail Ø20mm Стяжка эксцентриковая Ø20mm усиленная с вмонтированным винтом и фиксирующим дюбелем	(Plastik + Zamak) (Plastic + Zamak) 18mm	29 x 19 x 30	500
				11,200 kg	1.000



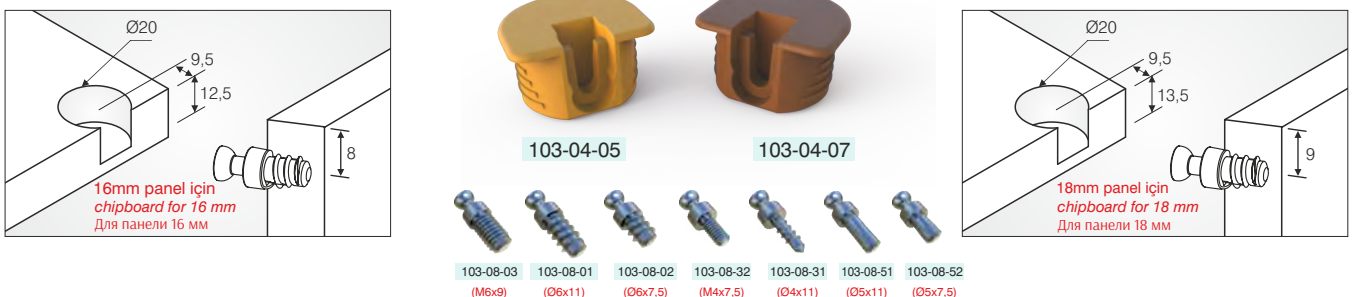
Small Raffiks / Locked raffix / Винт-стяжки

SİPARİŞ KODU ORDER CODE Артикул	F	AÇIKLAMA DESCRIPTION / НАИМЕНОВАНИЕ		LxWxH	Ad Pcs ШТ.
				kg	Ad Pcs ШТ.
103-04-13	301, 302, 303, 304, 305, 306	Small Raffiks Small Raffix Винт-стяжки	(Plastik) (Plastic) (Пластик)	40 x 30 x 25	500
				9,500 kg	5.000
102-91-18	301, 302, 303, 304, 305, 306	Small Raffiks Kapağı Small Raffix Cover Крышка винта-стяжки	(Plastik) (Plastic) (Пластик)	Siparişe Göre Depends on order В ЗАВИСИМОСТИ ОТ ЗАКАЗА	Siparişe Göre Depends on order В ЗАВИСИМОСТИ ОТ ЗАКАЗА

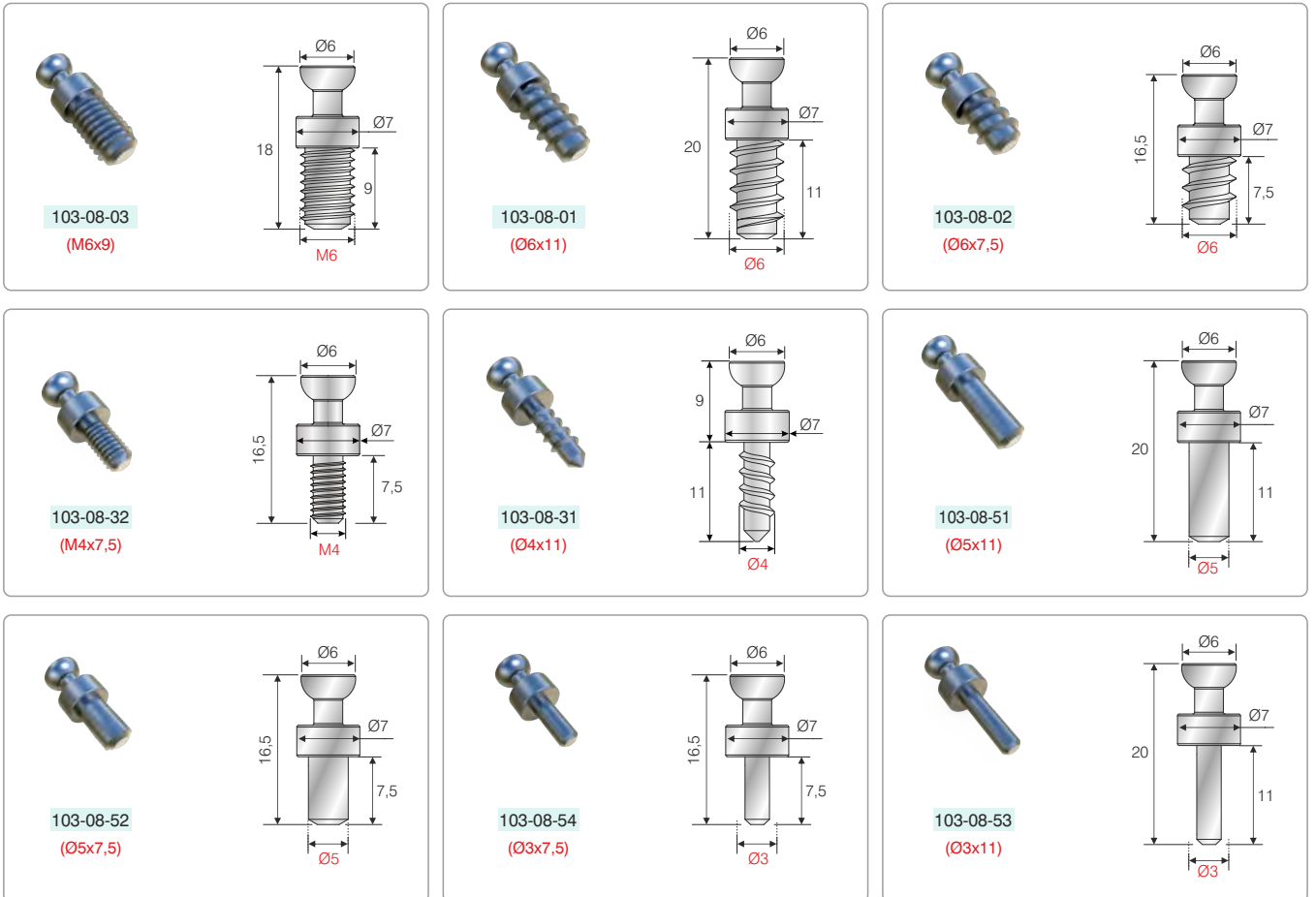


Geçmeli Raffiks / Placement raffix / рафикс пластик прижимной

SİPARİŞ KODU ORDER CODE Артикул	F	AÇIKLAMA DESCRIPTION / НАИМЕНОВАНИЕ	M	LxWxH	Ad Pcs ШТ.	
				kg	Ad Pcs ШТ.	
103-04-05	300, 301, 302, 303, 304, 305, 306	Geçmeli raffiks Placement raffix Raffix Стяжка - полкодержатель эксцентриковая усиленная	16mm	Plastik Plastic Пластик	40 x 40 x 36	500
					11,600 kg	5.000
103-04-07	300, 301, 302, 303, 304, 305, 306	Geçmeli raffiks Placement raffix Raffix Стяжка - полкодержатель эксцентриковая усиленная	18mm	Plastik Plastic Пластик	40 x 40 x 36	500
					11,630 kg	5.000

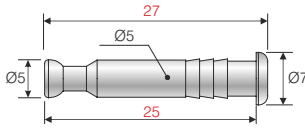


SİPARİŞ KODU ORDER CODE Артикул	F	AÇIKLAMA DESCRIPTION / НАИМЕНОВАНИЕ	LxWxH	Ad Pcs шт.
			kg	Ad Pcs шт.
103-08-03	403	Raffiks vidası (M6 x 9 mm) Raffix screw (M6 x 9mm) Винт стяжки - полкодержателя М6 x 9 мм	29 x 19 x 13	500
			16,100 kg	5.000
103-08-01	403	Raffiks sunta dişli vidası (Ø6 x 11 mm) Raffix screw chipboard threaded (Ø6 x 11 mm) Винт стяжки - полкодержателя Ø6mm x 11 мм	29 x 19 x 13	500
			16,100 kg	5.000
103-08-02	403	Raffiks sunta dişli vidası (Ø6x7,5 mm) Raffix screw chipboard threaded (Ø6x7,5 mm) Винт стяжки - полкодержателя Ø6mm x 7,5 мм	29 x 19 x 13	500
			13,300 kg	5.000
103-08-32	403	Raffiks vidası (M4 x 7,5 mm) Raffix screw (M4 x 7,5 mm) Винт стяжки - полкодержателя М4 x 7,5 мм	29 X 19 X 13	500
			12,800 kg	5.000
103-08-31	403	Raffiks vidası (Ø4 x 11 mm) Raffix screw (Ø4 x 11 mm) Винт стяжки - полкодержателя Ø4 x 11 мм	29 x 19 x 13	500
			10,500 kg	5.000
103-08-51	403	Raffiks dişsiz vida (Ø5 x 11mm) Raffix screw threadless (Ø5 x 11mm) Винт стяжки-полкодержателя безрезьбовый (Ø5 x 11 мм)	29 x 19 x 13	500
			15,600 kg	5.000
103-08-52	403	Raffiks dişsiz vida (Ø5 x 7,5mm) Raffix screw threadless (Ø5 x 7,5mm) Винт стяжки-полкодержателя безрезьбовый (Ø5 x 7,5mm)	29 x 19 x 13	500
			12,500 kg	5.000
103-08-54	403	Raffiks dişsiz vida (Ø3 x 11mm) Raffix screw threadless (Ø3 x 11mm) Винт стяжки-полкодержателя безрезьбовый (Ø3 x 11 мм)	29 x 19 x 13	500
			..... kg	5.000
103-08-53	403	Raffiks dişsiz vida (Ø3 x 7,5mm) Raffix screw threadless (Ø3 x 7,5mm) Винт стяжки-полкодержателя безрезьбовый (Ø3 x 7,5mm)	29 x 19 x 13	500
			..... kg	5.000

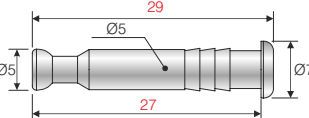


öçülerde deęişiklik uyarma hakkı saklıdır. • MESAN reserves the right to change the dimensions. • Компания оставляет за собой право вносить изменения в размеры.

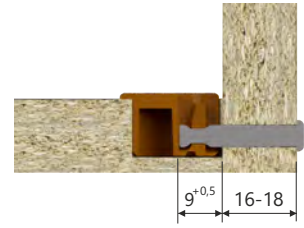
SİPARİŞ KODU ORDER CODE Артикул	F	AÇIKLAMA DESCRIPTION / НАИМЕНОВАНИЕ	LxWxH	kg	Ad Pcs шт.
					Ad Pcs шт.
102-02-18	402	Tek taraflı raffiks mili One sided Raffix bolt Болт стяжки Raffix внешний	16mm panel için chipboard for 16 mm Для панели 16 мм	29 x 19 x 13	1.000
					10,800 kg
102-02-19	402	Tek taraflı raffiks mili One sided Raffix bolt Болт стяжки Raffix внешний	18mm panel için chipboard for 18 mm Для панели 18 мм	29 x 19 x 13	1.000
					11,000 kg
102-02-20	403	Çift taraflı raffiks mili Double sided Raffix bolt Болт стяжки Raffix внешний	16mm panel için chipboard for 16 mm Для панели 16 мм	29 x 19 x 13	1.000
					11,000 kg
102-02-21	403	Çift taraflı raffiks mili Double sided Raffix bolt Болт стяжки Raffix внешний	18mm panel için chipboard for 18 mm Для панели 18 мм	29 x 19 x 13	1.000
					11,280 kg
102-02-22	403	Çift taraflı raffiks mili (M4 Vidalı) Double sided Raffix bolt (M4) Болт стяжки Raffix двойной M4	16-18mm panel için chipboard for 16-18 mm Для панели 16- 18 мм	29 x 19 x 13	1.000
102-02-46		Raffiks ara boru M4 Raffix middle connection tube M4 Raffix средняя соединительная трубка M4		-	-
					1,000 kg



102-02-18

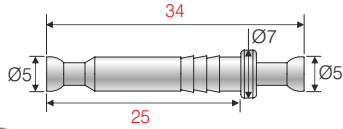


102-02-19

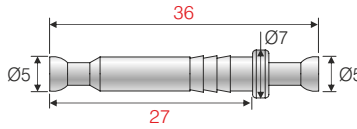


102-02-18

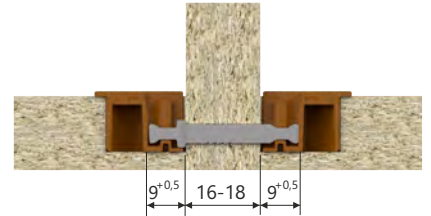
102-02-19



102-02-20

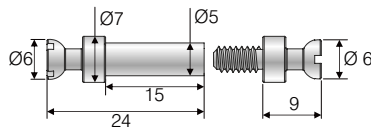


102-02-21

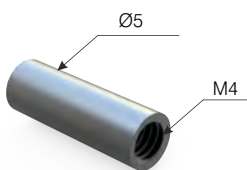
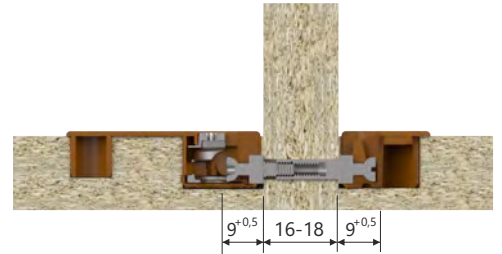


102-02-20

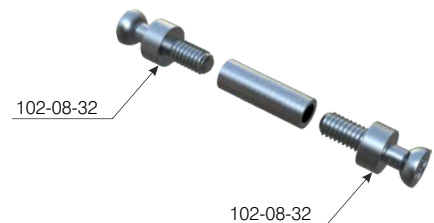
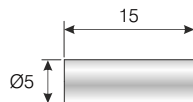
102-02-21



102-02-22



102-02-46



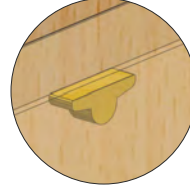
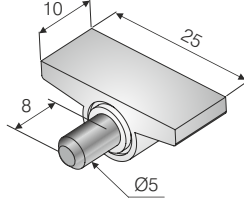
102-08-32

Raf Pimleri / Shelf Support / Полкодержатели

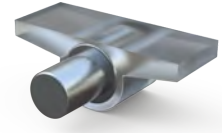
SİPARİŞ KODU ORDER CODE Артикул	F	AÇIKLAMA DESCRIPTION / НАИМЕНОВАНИЕ	D	LxWxH	Ad Pcs шт.
				kg	Ad Pcs шт.
103-01-12	302, 303	Kelepçeli raf pimi arka (plastik pimli) Rear shelf support plastic plug in Полкодержатель с пластиковым штифтом	Ø5mm	29 x 19 x 30	1.000
				7,000 kg	5.000
103-01-14	300	Kelepçeli raf pimi arka (metal pimli) Rear shelf support metal plug in Полкодержатель с металлическим штифтом	Ø5mm	29 x 19 x 30	1.000
				18,900 kg	5.000



103-01-12



103-01-14



Taşıma Kapasitesi 25 kg / m<sup>2</sup>  
Load capacity 25 kg / m<sup>2</sup>  
Нагрузочная способность 25 кг / m<sup>2</sup>

Taşıma Kapasitesi 50 kg / m<sup>2</sup>  
Load capacity 50 kg / m<sup>2</sup>  
Нагрузочная способность 50 кг / m<sup>2</sup>

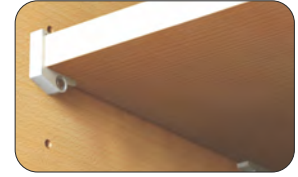
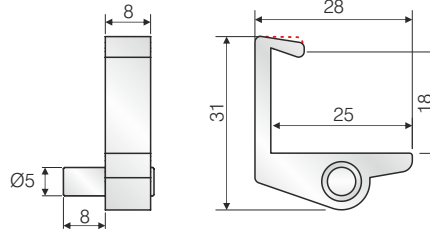
SİPARİŞ KODU ORDER CODE Артикул	F	AÇIKLAMA DESCRIPTION / НАИМЕНОВАНИЕ	D	LxWxH	Ad Pcs шт.
				kg	Ad Pcs шт.
103-01-13	300	Kelepçeli raf pimi ön (metal pimli - 18mm kalınlık için) Front shelf support metal plug in for 18mm thickness Полкодержатель фиксирующий с металлическим штифтом, фронтальный для 18мм ДСП	Ø5mm	39,5 x 29,5 x 31	1.000
				22,900 kg	5.000
103-01-11	302, 303	Kelepçeli raf pimi ön (plastik pimli - 18mm kalınlık için) Front shelf support plastic plug in for 18mm thickness Полкодержатель фиксирующий с пластиковым штифтом, фронтальный для 18мм ДСП	Ø5mm	39,5 x 29,5 x 31	1.000
				11,000 kg	5.000



103-01-13



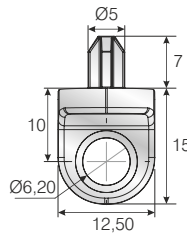
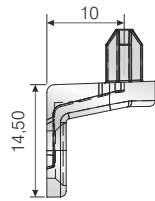
103-01-11



Taşıma Kapasitesi 50 kg / m<sup>2</sup>  
Load capacity 50 kg / m<sup>2</sup>  
Нагрузочная способность 50 кг / m<sup>2</sup>

Taşıma Kapasitesi 25 kg / m<sup>2</sup>  
Load capacity 25 kg / m<sup>2</sup>  
Нагрузочная способность 25 кг / m<sup>2</sup>

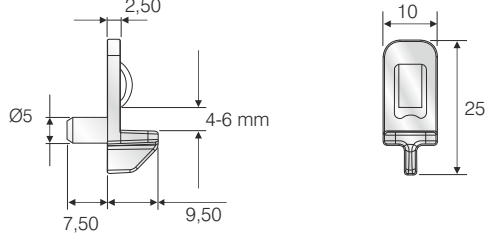
SİPARİŞ KODU ORDER CODE Артикул	F	AÇIKLAMA DESCRIPTION / НАИМЕНОВАНИЕ	D	LxWxH	Ad Pcs шт.
				kg	Ad Pcs шт.
103-02-09	301, 302	Ø5 Pimli plastik raf pimi Ø5mm Plastic shelf support plug in with hole Ø5mm Полкодержатель пластиковый с фиксатором	Ø5mm	29 x 19 x 25	1.000
				4,470 kg	5.000



Taşıma Kapasitesi 25 kg / m<sup>2</sup>  
Load capacity 25 kg / m<sup>2</sup>  
Нагрузочная способность 25 кг / m<sup>2</sup>

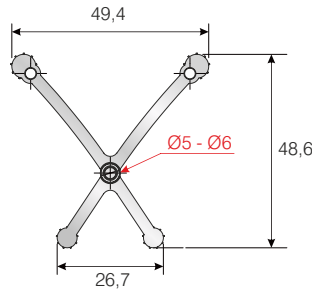
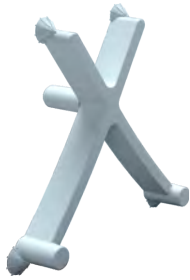
Raf Pimleri / Shelf Support / Полкодержатели

SİPARİŞ KODU ORDER CODE Артикул	F	AÇIKLAMA DESCRIPTION / НАИМЕНОВАНИЕ	M	D	LxWxH kg	Ad Pcs шт.
103-01-16	300	Ø5mm şeffaf raf pimi 4-6mm cam için Plastic shelf support for glass Полкодержатель пластиковый для стеклянных полок	Plastik Plastic Пластик	Ø5mm	29 x 19 x 25	1.000
					4,470 kg	5.000



Taşıma Kapasitesi 25 kg / m<sup>2</sup>  
Load capacity 25 kg / m<sup>2</sup>  
Нагрузочная способность 25 кг / м<sup>2</sup>

SİPARİŞ KODU ORDER CODE Артикул	F	AÇIKLAMA DESCRIPTION / НАИМЕНОВАНИЕ	LxWxH kg	Ad Pcs шт.
103-02-10	302	Raf Sabitleme Plastiği Ø5mm Shelf fixator Ø5mm Фиксатор полок Ø5mm	39 x 39 x 36	1.000
			8,100 kg	4.000
103-02-11	302	Raf Sabitleme Plastiği Ø6mm Shelf fixator Ø6mm Фиксатор полок Ø6mm	39 x 39 x 36	1.000
			8,400 kg	4.000

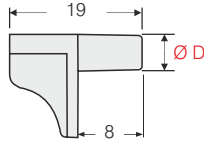


SİPARİŞ KODU ORDER CODE АРТИКУЛ	F	AÇIKLAMA DESCRIPTION / НАИМЕНОВАНИЕ	M	D	LxWxH kg	Ad Pcs ШТ.
103-01-04	302, 303, 305, 306, 309	Plastik dübelli raf pimi Plastic shelf support plug in Полкодержатель пластиковый	Plastik Plastic Пластик	Ø5mm	39,5 x 29,5 x 25	2.500
					10,100 kg	20.000
103-01-07	302, 303, 304, 306			Ø6mm	29 x 19 x 30	2.000
					6,650 kg	10.000
103-01-06	300	Plastik dübelli raf pimi Plastic shelf support plug in Полкодержатель с пластиковым штифтом		Ø5mm	39,5 x 29,5 x 25	2.500
					15,600 kg	20.000



103-01-04

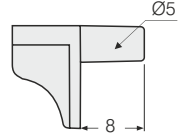
103-01-07



Taşıma Kapasitesi 25 kg / m<sup>2</sup>  
Load capacity 25 kg / m<sup>2</sup>  
Нагрузочная способность 25 кг / m<sup>2</sup>



103-01-06



SİPARİŞ KODU ORDER CODE АРТИКУЛ	F	AÇIKLAMA DESCRIPTION / НАИМЕНОВАНИЕ	M	D	LxWxH kg	Ad Pcs ШТ.
103-01-03	301, 302, 303	Ahşap dübelli raf pimi Shelf support plug in for wood Полкодержатель для дерева (пластик)	Plastik Plastic Пластик	Ø5mm	40 x 30 x 25	1.000
					6,520 kg	5.000
103-01-08	301, 302, 303	Vakumlu cam raf pimi Glass shelf support plug in with suction pads Полкодержатель пластик с присоской		Ø5mm	39,5 x 29,5 x 31	1.000
					10,450 kg	5.000
102-07-08	300, 301, 302, 303	Pimsiz Raf Sabitleyici Shelf fixator without pin Фиксатор полки без штифта		Ø5mm	40 x 30 x 25	1.000
					6,200 kg	5.000



103-01-03

Taşıma Kapasitesi 25 kg / m<sup>2</sup>  
Load capacity 25 kg / m<sup>2</sup>  
Нагрузочная способность 25 кг / m<sup>2</sup>

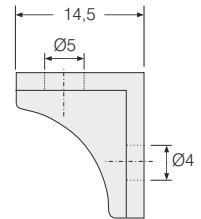
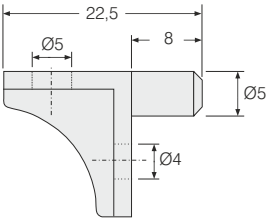


103-01-08



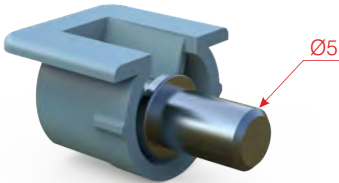
102-07-08

Taşıma Kapasitesi 25 kg / m<sup>2</sup>  
Load capacity 25 kg / m<sup>2</sup>  
Нагрузочная способность 25 кг / m<sup>2</sup>

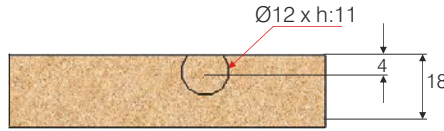


Raf Pimleri / Shelf Support / Полкодержатели

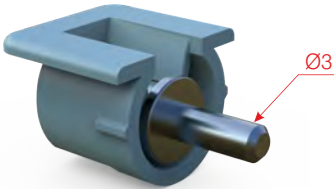
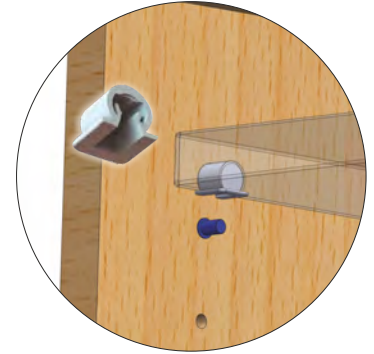
SİPARİŞ KODU ORDER CODE Артикул	F	AÇIKLAMA DESCRIPTION / НАИМЕНОВАНИЕ	M	D	LxWxH	Ad Pcs ШТ.
					kg	Ad Pcs ШТ.
103-01-15	302, 303	Yuvalı raf pimi (Metal Pimli) Socket shelf support metal plug in Полкодержатель пластиковый врезной с металлическим штифтом	Plastik Plastic Пластик	Ø5mm	29 x 19 x 19	1.000
					10,050 kg	3.000
103-01-18	302, 303	Yuvalı raf pimi (Metal Pimli) Socket shelf support metal plug in Полкодержатель пластиковый врезной с металлическим штифтом	Plastik Plastic Пластик	Ø3mm	29 x 19 x 19	1.000
					9,300 kg	3.000



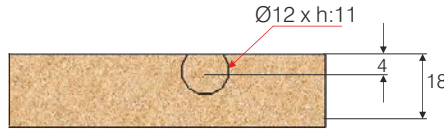
103-01-15



Taşıma Kapasitesi 50 kg / m<sup>2</sup>  
Load capacity 50 kg / m<sup>2</sup>  
Нагрузочная способность 50 кг / m<sup>2</sup>



103-01-18



Taşıma Kapasitesi 50 kg / m<sup>2</sup>  
Load capacity 50 kg / m<sup>2</sup>  
Нагрузочная способность 50 кг / m<sup>2</sup>

SİPARİŞ KODU ORDER CODE Артикул	F	AÇIKLAMA DESCRIPTION / НАИМЕНОВАНИЕ	LxWxH	Ad Pcs ШТ.
			kg	Ad Pcs ШТ.
103-02-05	403	Metal raf pimi Ø5mm Metal shelf support Ø5mm Полкодержатель штифтовой, металл Ø5mm	29 x 19 x 13	1.000
			13,650 kg	5.000
103-02-18	403	Metal raf pimi Ø3 - Ø5 mm Metal shelf support Ø3 - Ø5 mm Полкодержатель штифтовой, металл Ø3 - Ø5 mm	29 x 19 x 13	1.000
			11,300 kg	5.000
103-01-10	301, 302, 303, 306	Yuvarlak plastik raf pimi Ø5 - Ø6mm Plastic round shelf support Ø5 - Ø6mm Полкодержатель штифтовой, пластик Ø5 - Ø6mm	29 x 19 x 19	1.000
			4,500 kg	10.000



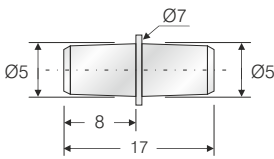
103-02-05



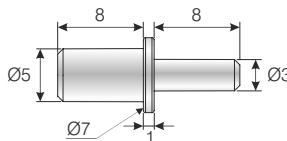
103-02-18



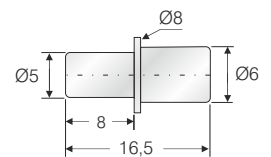
103-01-10



Taşıma Kapasitesi 50 kg / m<sup>2</sup>  
Load capacity 50 kg / m<sup>2</sup>  
Нагрузочная способность 50 кг / m<sup>2</sup>



Taşıma Kapasitesi 50 kg / m<sup>2</sup>  
Load capacity 50 kg / m<sup>2</sup>  
Нагрузочная способность 50 кг / m<sup>2</sup>



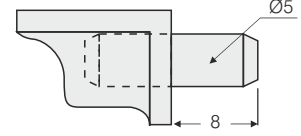
Taşıma Kapasitesi 25 kg / m<sup>2</sup>  
Load capacity 25 kg / m<sup>2</sup>  
Нагрузочная способность 25 кг / m<sup>2</sup>

Raf Pimleri / Shelf Support / Полкодержатели

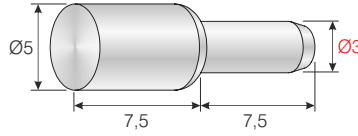
SİPARİŞ KODU ORDER CODE Артикул	F	AÇIKLAMA DESCRIPTION / НАИМЕНОВАНИЕ	D	LxWxH	Ad Pcs шт.
				kg	Ad Pcs шт.
103-01-05	300	Metal dübelli raf pimi Shelf support with metal plug in Полкодержатель прозрачный с металлическим штифтом	Ø5mm	29 x 19 x 25	1.000
				16,300 kg	5.000



Taşıma Kapasitesi 50 kg / m<sup>2</sup>  
Load capacity 50 kg / m<sup>2</sup>  
Нагрузочная способность 50 кг / m<sup>2</sup>



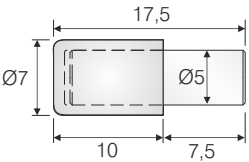
SİPARİŞ KODU ORDER CODE Артикул	F	AÇIKLAMA DESCRIPTION / НАИМЕНОВАНИЕ	D	LxWxH	Ad Pcs шт.
				kg	Ad Pcs шт.
103-02-16	402, 403	Metal Raf Pimi Ø3mm Metal shelf support Ø3mm Полкодержатель штифтовой, металл Ø3mm	Ø3mm	29 x 19 x 13	1.000
				7,700 kg	5.000



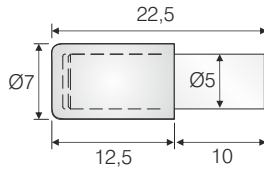
Taşıma Kapasitesi 50 kg / m<sup>2</sup>  
Load capacity 50 kg / m<sup>2</sup>  
Нагрузочная способность 50 кг / m<sup>2</sup>



SİPARİŞ KODU ORDER CODE Артикул	F	AÇIKLAMA DESCRIPTION / НАИМЕНОВАНИЕ	LxWxH	Ad Pcs шт.
			kg	Ad Pcs шт.
103-02-03	300, 301, 302, 303, 304, 306	Ø5mm plastik başlıklı metal raf pimi Ø5mm metal shelf pin with plastic cap Полкодержатель штифтовой с пластиковым наконечником	29 x 19 x 13	2,500
			12,700 kg	5.000
103-02-04		Ø5mm plastik başlıklı metal raf pimi Ø5mm metal shelf pin with plastic cap Полкодержатель штифтовой с пластиковым наконечником	29 x 19 x 19	1,000
			16,420 kg	5.000



103-02-03

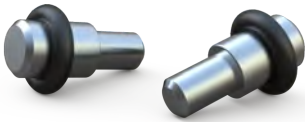


103-02-04

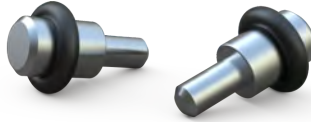


Taşıma Kapasitesi 50 kg / m<sup>2</sup>  
Load capacity 50 kg / m<sup>2</sup>  
Нагрузочная способность 50 кг / m<sup>2</sup>

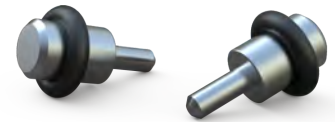
SİPARİŞ KODU ORDER CODE Артикул	F	AÇIKLAMA DESCRIPTION / НАИМЕНОВАНИЕ	M	LxWxH kg	Ad Pcs шт.
103-03-13	402	Contalı Raf Pimi Ø5mm Shelf Support Pin with Rubber Ø5mm Полкодержатель с резиновой шайбой Ø5мм	Metal Steel Металл	29 x 19 x 13	1.000
				25,240 kg	5.000
103-03-12		Contalı Raf Pimi Ø4mm Shelf Support Pin with Rubber Ø4mm Полкодержатель с резиновой шайбой Ø4мм		29 x 19 x 13	1.000
				17,640 kg	5.000
103-03-11		Contalı Raf Pimi Ø3mm Shelf Support Pin with Rubber Ø3mm Полкодержатель с резиновой шайбой Ø3мм		29 x 19 x 19	1.000
				20,660 kg	5.000
103-03-03		Çivili Contalı Raf Pimi Shelf Support Pin with Rubber and Nail Полкодержатель с гвоздем и резиновой шайбой		29 x 19 x 19	1.000
		23,960 kg	5.000		
103-03-14	Metal Dübelli Contalı Raf Pimi M4 Shelf pin with brass dowel and gasket M4 Полкодержатель с латунным дюбелем, с резиновой шайбой M4	29 x 19 x 19	1.000		
		22,660 kg	5.000		
103-03-15	Metal Dübelli Raf Pimi M4 Shelf pin with metal dowel M4 Полкодержатель с металл дюбелем M4	29 x 19 x 19	1.000		
		23,960 kg	5.000		



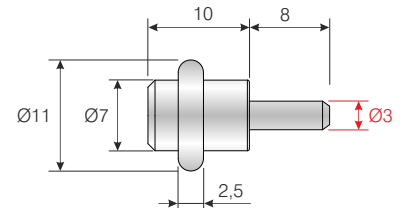
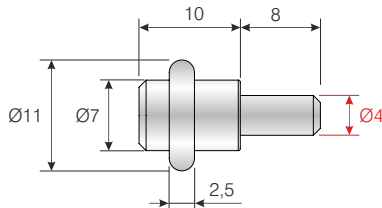
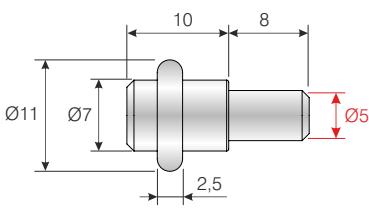
103-03-13



103-03-12



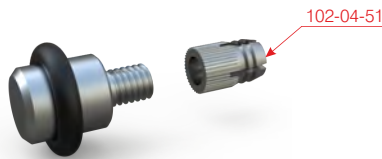
103-03-11



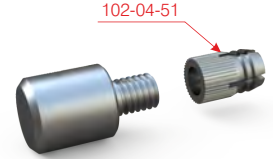
Taşıma Kapasitesi 50 kg / m<sup>2</sup> / Load capacity 50 kg / m<sup>2</sup> / Нагрузочная способность 50 кг / m<sup>2</sup>



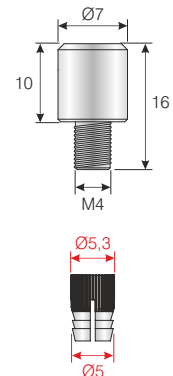
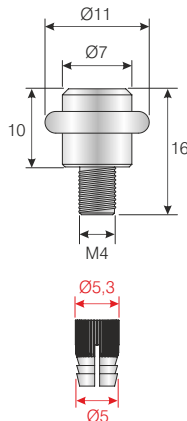
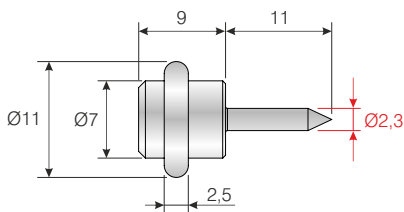
103-03-03



103-03-14



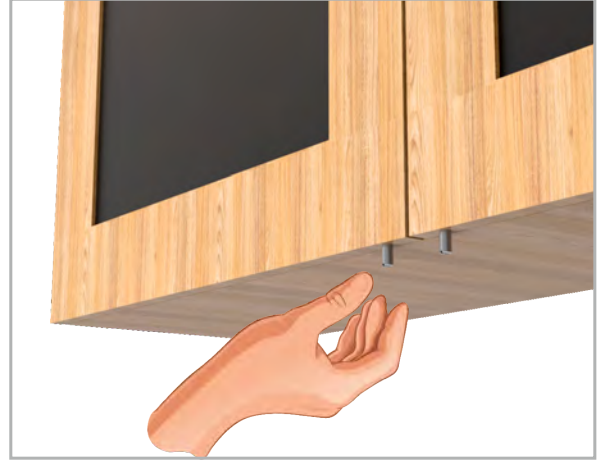
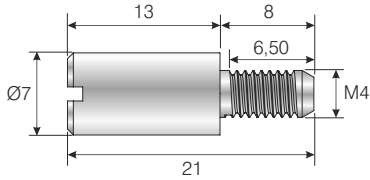
103-03-15



SİPARİŞ KODU ORDER CODE Артикул	F	AÇIKLAMA DESCRIPTION / НАИМЕНОВАНИЕ	M	D	LxWxH	Ad Pcs шт.
					kg	Ad Pcs шт.
103-03-10	402	Ø7 M4 Raf Pimi Shelf Support Ø7 M4 Полкодержатель Ø7 M4	Metal Steel Металл	Ø7 x M4	29 x 19 x 19	1.000
					21,700 kg	5.000

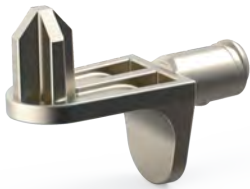


Taşıma Kapasitesi 50 kg / m<sup>2</sup>  
Load capacity 50 kg / m<sup>2</sup>  
Нагрузочная способность 50 кг / m<sup>2</sup>

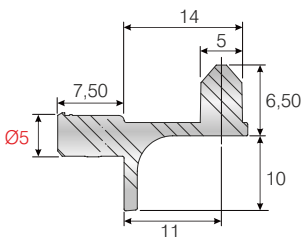


### Raf Pimleri / Shelf Pins / Полкодержатели

SİPARİŞ KODU ORDER CODE Артикул	F	AÇIKLAMA DESCRIPTION / НАИМЕНОВАНИЕ	D	LxWxH	Ad Pcs шт.
				kg	Ad Pcs шт.
103-02-01	402	Ø5mm pimli metal raf pimi Ø5mm metal shelf Pin (with pin) Ø5mm Полкодержатель металлический со штифтом и фиксатором	Ø5x7,5mm	29 x 19 x 23	400
				18,430 kg	6.400
103-02-02		Delikli pimli metal raf pimi Metal shelf pin with hole Полкодержатель металлический с монтажным отверстием и фиксатором	Ø5mm	29 x 19 x 23	360
				26.000 kg	5.760



103-02-01



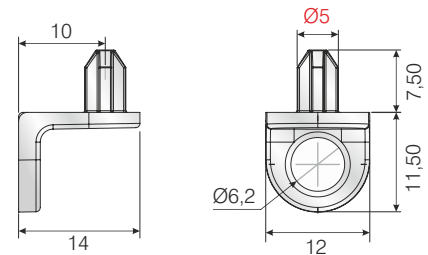
Bu ürünler, özellikle depreme karşı önlem amaçlı tasarlanmıştır.

This product are designed especially for earthquake safety

Эти изделия специально разработаны для защиты от сейсмического воздействия



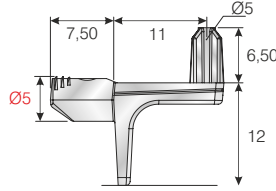
103-02-02



Taşıma Kapasitesi 75 kg / m<sup>2</sup>  
Load capacity 75 kg / m<sup>2</sup>  
Нагрузочная способность 75 кг / m<sup>2</sup>

Raf Pimleri / Shelf Pins / Полкодержатели

SİPARİŞ KODU ORDER CODE Артикул	F	AÇIKLAMA DESCRIPTION / НАИМЕНОВАНИЕ	D	LxWxH	Ad Pcs шт.
				kg	Ad Pcs шт.
103-02-17	402	Trend Raf Pimi Ø5mm (Yıldız pimli) Trend Shelf Support Ø5mm (with pin) Ø5mm Trend Полкодержатель с монтажным отверстием и фиксатором	Ø5mm	29 x 19 x 23	400
				18.000 kg	6.400



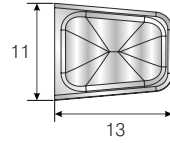
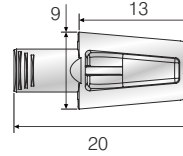
Taşıma Kapasitesi 75 kg / m<sup>2</sup>  
Load capacity 75 kg / m<sup>2</sup>  
Нагрузочная способность 75 кг / m<sup>2</sup>

SİPARİŞ KODU ORDER CODE Артикул	F	AÇIKLAMA DESCRIPTION / НАИМЕНОВАНИЕ	D	LxWxH	Ad Pcs шт.
				kg	Ad Pcs шт.
103-02-12	402	Trend Raf Pimi Ø5mm (Cam için) Trend Shelf Support Ø5mm (for glass) Trend Полкодержатель для стекла Ø5mm	Ø5mm	29 x 19 x 23	300
				14,210 kg	4.800
103-02-13		Trend Raf Pimi Ø3mm (Cam için) Trend Shelf Support Ø3mm (for glass) Trend Полкодержатель для стекла Ø3mm	Ø3mm	29 x 19 x 23	300
				11,810 kg	4.800



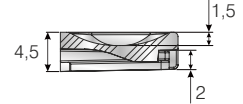
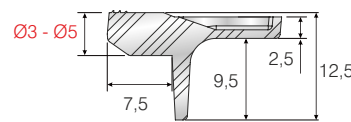
Taşıma Kapasitesi 75 kg / m<sup>2</sup>  
Load capacity 75 kg / m<sup>2</sup>  
Нагрузочная способность 75 кг / m<sup>2</sup>

103-02-12



Taşıma Kapasitesi 50 kg / m<sup>2</sup>  
Load capacity 50 kg / m<sup>2</sup>  
Нагрузочная способность 50 кг / m<sup>2</sup>

103-02-13



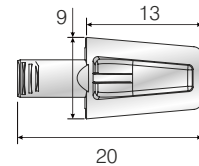
103-02-12 103-02-13

SİPARİŞ KODU ORDER CODE Артикул	F	AÇIKLAMA DESCRIPTION / НАИМЕНОВАНИЕ	D	LxWxH	Ad Pcs шт.
				kg	Ad Pcs шт.
103-02-14	402	Trend Raf Pimi Ø5mm (Ahşap için) Trend Shelf Support Ø5mm (for wood) Trend Полкодержатель Ø5mm для ДСП	Ø5mm	29 x 19 x 23	500
				20,960 kg	8.000
103-02-15		Trend Raf Pimi Ø3mm (Ahşap için) Trend Shelf Support Ø3mm (for wood) Trend Полкодержатель Ø3mm для ДСП	Ø3mm	29 x 19 x 23	500
				16,960 kg	8.000



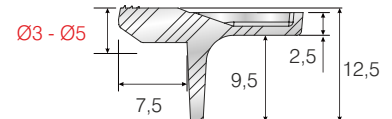
Taşıma Kapasitesi 75 kg / m<sup>2</sup>  
Load capacity 75 kg / m<sup>2</sup>  
Нагрузочная способность 75 кг / m<sup>2</sup>

103-02-14



Taşıma Kapasitesi 50 kg / m<sup>2</sup>  
Load capacity 50 kg / m<sup>2</sup>  
Нагрузочная способность 50 кг / m<sup>2</sup>

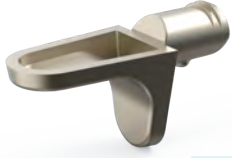
103-02-15



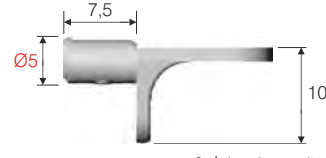
103-02-15 103-02-14

Raf Pimleri / Shelf Pins / Полкодержатели

SİPARİŞ KODU ORDER CODE Артикул	F	AÇIKLAMA DESCRIPTION / НАИМЕНОВАНИЕ	D	LxWxH	Ad Pcs ШТ.
				kg	Ad Pcs ШТ.
103-02-06	402	Ø5mm metal raf pimi (ahşap için) Ø5mm metal shelf support plug in for wood Ø5mm Полкодержатель металлический для ДСП	Ø5x7,5mm	29 x 19 x 23	500
				16,830 kg	8.000
103-02-07		Ø5mm vantuzlu metal raf pimi (cam için) Ø5mm vacuum metal shelf support plug in for glass Ø5mm Полкодержатель металлический для стекла	Ø5x7,5mm	29 x 19 x 23	300
				11,400 kg	4.800

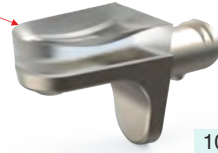


Ahşap için  
For wood  
Для ДСП / дерева



Taşıma Kapasitesi 75 kg / m<sup>2</sup> / Load capacity 75 kg / m<sup>2</sup>  
Нагрузочная способность 75 кг / m<sup>2</sup>

Plastik yumuşak vantuz tampon  
Plastic soft sucker  
Пластиковый мягкий буфер



Cam için  
For glass  
Для стекла

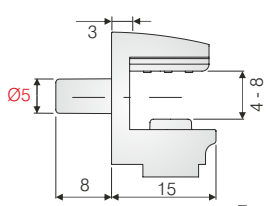
103-02-06

103-02-07

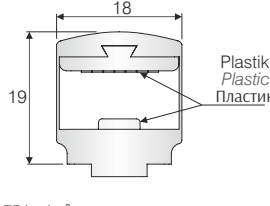
SİPARİŞ KODU ORDER CODE Артикул	F	AÇIKLAMA DESCRIPTION / НАИМЕНОВАНИЕ	D	LxWxH	Ad Pcs ШТ.
				kg	Ad Pcs ШТ.
103-05-01	401	Zamak cam raf taşıyıcı (Pimli) Zamac shelf support plug in for glass Ø5mm Полкодержатель для стекла со штифтом и пластиковым буфером	Ø5mm	29 x 19 x 19	500
				13,700 kg	1.000
103-05-02		Zamak cam raf taşıyıcı (delikli) Zamac shelf support screw fixing for glass (with hole) Ø5mm Полкодержатель для стекла с монтажным отверстием пластиковым буфером	Ø5mm	29 x 19 x 13	500
				10,280 kg	1.000



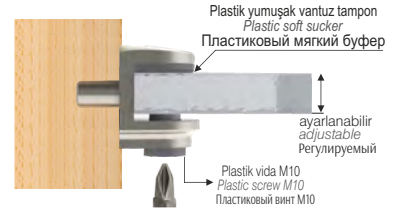
103-05-01



Taşıma Kapasitesi 75 kg / m<sup>2</sup>  
Load capacity 75 kg / m<sup>2</sup>  
Нагрузочная способность 75 кг / m<sup>2</sup>



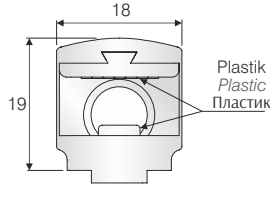
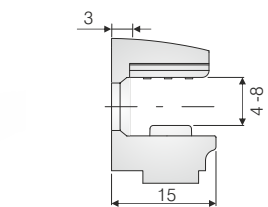
Plastik  
Plastic  
Пластик



Plastik yumuşak vantuz tampon  
Plastic soft sucker  
Пластиковый мягкий буфер  
ayarlanabilir adjustable Регулируемый  
Plastik vida M10  
Plastic screw M10  
Пластиковый винт M10



103-05-02



Plastik  
Plastic  
Пластик



Plastik yumuşak vantuz tampon  
Plastic soft sucker  
Пластиковый мягкий буфер  
ayarlanabilir adjustable Регулируемый  
Plastik vida M10  
Plastic screw M10  
Пластиковый винт M10

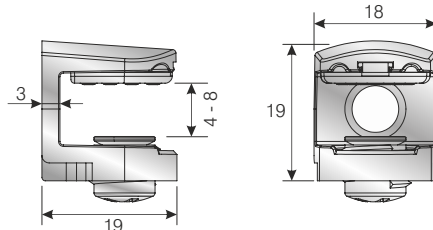
SİPARİŞ KODU ORDER CODE Артикул	F	AÇIKLAMA DESCRIPTION / НАИМЕНОВАНИЕ	D	LxWxH	Ad Pcs ШТ.
				kg	Ad Pcs ШТ.
103-05-11	401	Zamak cam raf taşıyıcı 19mm metal setskur (delikli) Zamac shelf support 19mm metal screw fixing for glass (with hole) Полкодержатель для стекла 19mm с монтажным отверстием и мет. винтом	Ø5mm	29 x 19 x 19	500
				15,600 kg	1.000
103-05-12	401	Zamak cam raf tutucu 19mm plastik setskur (delikli) Zamac shelf support 19mm plastic screw fixing for glass (with hole) Полкодержатель для стекла 19mm с монтажным отверстием и пласт. винтом	Ø5mm	29 x 19 x 19	500
				14,400 kg	1.000



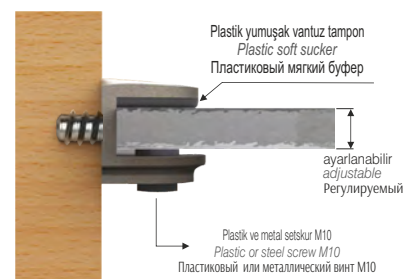
103-05-11



103-05-12



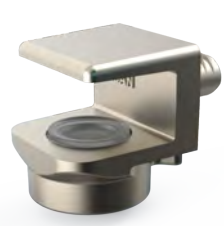
Taşıma Kapasitesi 75 kg / m<sup>2</sup>  
Load capacity 75 kg / m<sup>2</sup>  
Нагрузочная способность 75 кг / m<sup>2</sup>



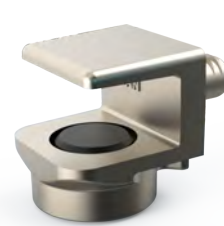
Plastik yumuşak vantuz tampon  
Plastic soft sucker  
Пластиковый мягкий буфер  
ayarlanabilir adjustable Регулируемый  
Plastik ve metal setskur M10  
Plastic or steel screw M10  
Пластиковый или металлический винт M10

Raf Taşıyıcılar / Shelf Support / Полкодержатели

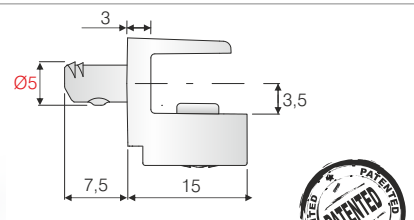
SİPARİŞ KODU ORDER CODE Артикул	F	AÇIKLAMA DESCRIPTION / НАИМЕНОВАНИЕ	M	D	LxWxH	Ad Pcs шт.
					kg	Ad Pcs шт.
103-05-09	402	Ø5mm için pimli camfix (Metal Setskurlu) Ø5mm shelf support plug in with grub steel screw Ø5mm Полкодержатель со штифтом, метал. винт	Zamak Zamac	Ø5mm	29 x 19 x 19	100
					10,870 kg	1.000
103-05-10	402	Ø5mm için pimli camfix (Plastik Setskurlu) Ø5mm shelf support plug in with plastic grub screw Ø5mm Полкодержатель со штифтом, метал. винт	Zamak Zamac	Ø5mm	29 x 19 x 19	100
					10,870 kg	1.000
103-05-07	402	Ø5mm için delikli camfix (Metal Setskurlu) Ø5mm shelf support screw fixing, with steel grub screw Ø5mm Полкодержатель с монтажным отверстием, метал. винт	Zamak Zamac	Ø5mm	29 x 19 x 19	100
					10,400 kg	1.000
103-05-08	402	Ø5mm için delikli camfix (Plastik Setskurlu) Ø5mm shelf support with plastic grub screw Ø5mm Полкодержатель с монтажным отверстием, пластик. винт	Zamak Zamac	Ø5mm	29 x 19 x 19	100
					10,400 kg	1.000



103-05-09




103-05-10

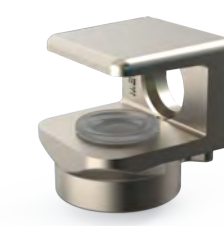


3, 7,5, 15, 3,5, Ø5

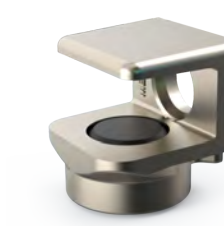
M10 Plastik veya Metal Vida  
M10 Plastic or Steel screw  
Пластиковый или металлический винт



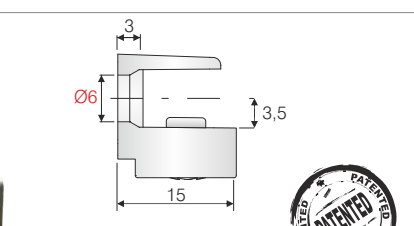
Plastik vida M10  
M10 Plastic screw  
Пластиковый винт M10



103-05-07

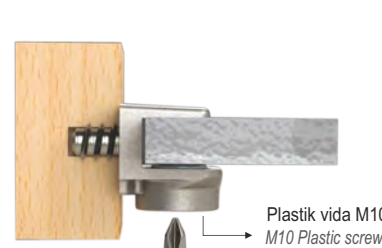


103-05-08



3, 7,5, 15, 3,5, Ø6, 15, 16, 4-6

M10 Plastik veya Metal Vida  
M10 Plastic or Steel screw  
Пластиковый или металлический винт




Plastik vida M10  
M10 Plastic screw  
Пластиковый винт M10

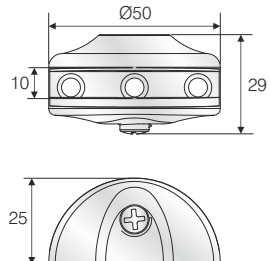
Taşıma Kapasitesi 75 kg / m<sup>2</sup>  
Load capacity 75 kg / m<sup>2</sup>  
Нагрузочная способность 75 кг / м<sup>2</sup>

Bağlantı Elemanları Kategorisi  
En İyi Tasarım Ödülü

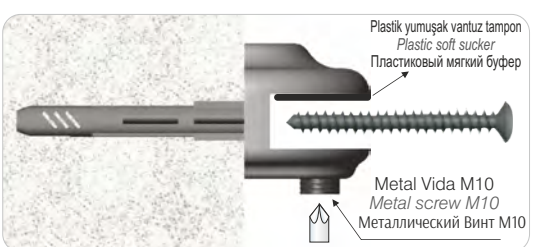
SİPARİŞ KODU ORDER CODE Артикул	F	AÇIKLAMA DESCRIPTION / НАИМЕНОВАНИЕ	M	LxWxH	Ad Pcs шт.
				kg	Ad Pcs шт.
103-05-04	401, 421, 412	Cam raf tutucu Glass shelf support Полкодержатель для стеклянных полок	Metal Steel Металл	29 x 19 x 10	2
				10,200 kg	100



103-05-04



Ø50, 10, 29, 25

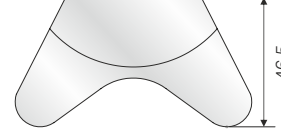
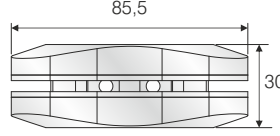


Plastik yumuşak vantuz tampon  
Plastic soft sucker  
Пластиковый мягкий буфер

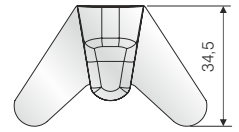
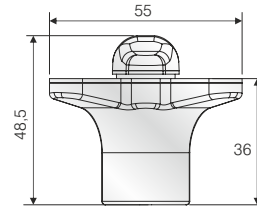
Metal Vida M10  
Metal screw M10  
Металлический Винт M10

Raf Taşıyıcılar / Shelf Support / Полкодержатели

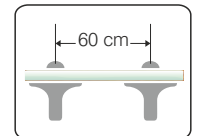
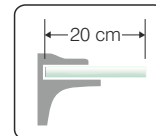
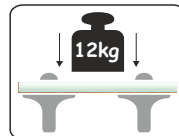
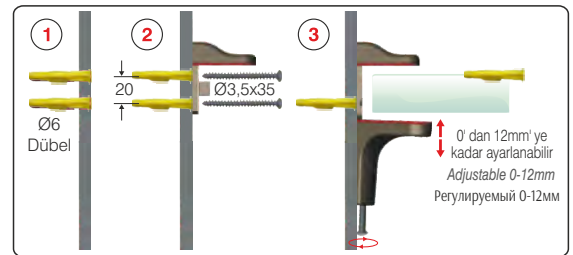
SİPARİŞ KODU ORDER CODE Артикул	F	AÇIKLAMA DESCRIPTION / НАИМЕНОВАНИЕ	M	LxWxH	Ad Pcs шт.
				kg	Ad Pcs шт.
103-05-05	401, 421, 412	Kelebek cam raf taşıyıcı <i>Butterfly shelf support</i> Полкодержатель для стеклянных полок Бабочка большой	Zamak Zamac	29 x 19 x 12	2
				6,450 kg	20



SİPARİŞ KODU ORDER CODE Артикул	F	AÇIKLAMA DESCRIPTION / НАИМЕНОВАНИЕ	M	LxWxH	Ad Pcs шт.
				kg	Ad Pcs шт.
103-05-06	401, 421, 412	Penguen raf altı (mini) <i>Penguin shelf support (mini)</i> Полкодержатель Пингвин малый	Zamak Zamac	29 x 19 x 30	2
				4,294 kg	50



Uygulama / Application / Применение

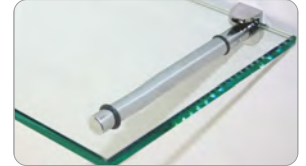
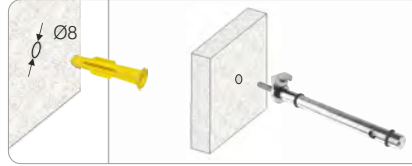


Raf Taşıyıcılar / Shelf Support / Полкодержатели

SİPARİŞ KODU ORDER CODE Артикул	F	AÇIKLAMA DESCRIPTION / НАИМЕНОВАНИЕ	M	LxWxH kg	Set компл.
103-06-02	401	Siperli raf mili $\varnothing 12 \times 145 \text{ mm}$ Glass shelf support $\varnothing 12 \times 145 \text{ mm}$	Metal Steel Металл	29 x 19 x 30	1
		15,450 kg		50	
	421	Kронштейн для стеклянных полок $\varnothing 12 \times 145 \text{ mm}$		29 x 19 x 30	1
		15,450 kg		50	

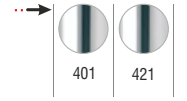


103-06-02

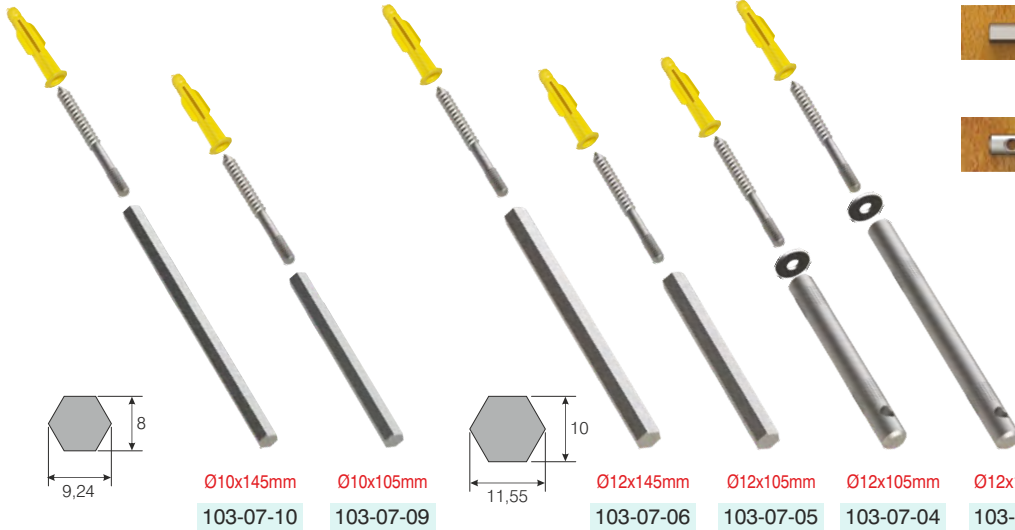


Raf Milleri arası mesafe maks. = 650 mm ve yayılı yük için  
Distance between shelf supports max. = 650 mm and for distributed loads  
Макс. дистанция между кронштейнами = 650 мм и для распределенной нагрузки

Tabla Derinlik Chipboard depth Толщина панели	Taşıma Kapasitesi kg / m <sup>2</sup> Load capacity kg / m <sup>2</sup> Нагрузочная способность кг / m <sup>2</sup>
200 mm	100
250 mm	75



SİPARİŞ KODU ORDER CODE Артикул	F	AÇIKLAMA DESCRIPTION / НАИМЕНОВАНИЕ	M	LxWxH kg	Set компл.
103-07-03	403	Gizli raf mili ( $\varnothing 12 \times 145 \text{ mm}$ ) Concealed shelf support ( $\varnothing 12 \times 145 \text{ mm}$ ) Полкодержатель потайной $\varnothing 12 \times 145 \text{ mm}$	Metal Steel Металл	29 x 19 x 30	1
103-07-04		Gizli raf mili ( $\varnothing 12 \times 105 \text{ mm}$ ) Concealed shelf support ( $\varnothing 12 \times 105 \text{ mm}$ ) Полкодержатель потайной $\varnothing 12 \times 105 \text{ mm}$		29 x 19 x 30	1
103-07-05		Altı köşe gizli raf taşıyıcı ( $\varnothing 12 \times 105 \text{ mm}$ ) Hexagon concealed shelf support ( $12 \times 105 \text{ mm}$ ) Полкодержатель потайной шестиугольный $12 \times 105 \text{ mm}$		29 x 19 x 30	1
103-07-06		Altı köşe gizli raf taşıyıcı ( $\varnothing 12 \times 145 \text{ mm}$ ) Hexagon concealed shelf support ( $12 \times 145 \text{ mm}$ ) Полкодержатель потайной шестиугольный $12 \times 145 \text{ mm}$		29 x 19 x 30	1
103-07-09		Altı köşe gizli raf taşıyıcı ( $\varnothing 10 \times 105 \text{ mm}$ ) Hexagon concealed shelf support ( $10 \times 105 \text{ mm}$ ) Полкодержатель потайной шестиугольный $10 \times 105 \text{ mm}$		29 x 19 x 30	1
103-07-10		Altı köşe gizli raf taşıyıcı ( $\varnothing 10 \times 145 \text{ mm}$ ) Hexagon concealed shelf support ( $10 \times 145 \text{ mm}$ ) Полкодержатель потайной шестиугольный $10 \times 145 \text{ mm}$		29 x 19 x 30	1
		7,145 kg		50	

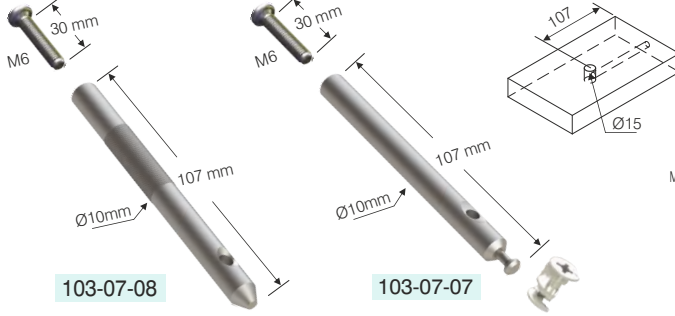


Raf Milleri arası mesafe maks. = 650 mm ve yayılı yük için  
Distance between shelf supports max. = 650 mm and for distributed loads  
Макс. дистанция между кронштейнами = 650 мм и для распределенной нагрузки

Tabla Derinlik Chipboard depth Толщина панели	Taşıma Kapasitesi kg / m <sup>2</sup> Load capacity kg / m <sup>2</sup> Нагрузочная способность кг / m <sup>2</sup>
200 mm	175
250 mm	125

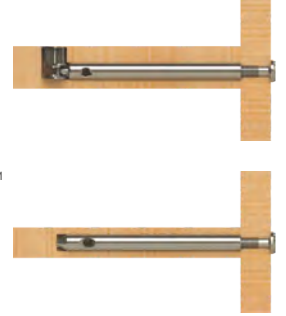
Gizli Raf Taşıyıcı / Concealed Shelf Support / Кронштейн потайной для полок

SİPARİŞ KODU ORDER CODE Артикул	F	AÇIKLAMA DESCRIPTION / НАИМЕНОВАНИЕ	M	LxWxH kg	Ad Pcs ШТ.
103-07-07	403	Kilitli gizli raf taşıyıcı (M6x30 vida+ Msfix kafa) Locked Concealed Shelf Support (for wood) Полкодержатель-стяжка потайной Ø12x107mm ДСП/ДСП	Metal Steel Металл	19 x 15 x 17	2
103-07-08		Gizli raf taşıyıcı (M6x30 vida dahil) Concealed Shelf Support (for wood) Полкодержатель потайной Ø12x107mm ДСП/ДСП		6,400 kg	100
				19 x 15 x 17	2
				7,630 kg	100

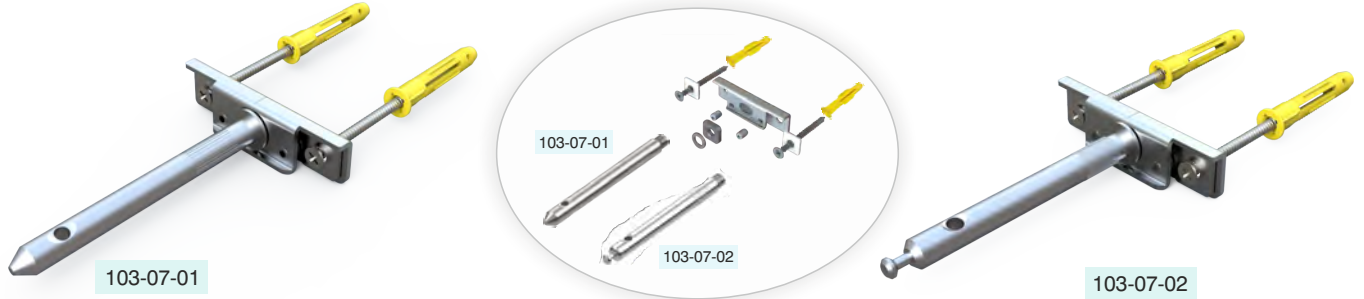


Raf Milleri arası mesafe maks. = 650 mm ve yayılı yük için  
Distance between shelf supports max. = 650 mm and for distributed loads  
Макс. дистанция между кронштейнами = 650 мм и для распределенной нагрузки

Tabla Derinlik Chipboard depth Толщина панели	Taşıma Kapasitesi kg / m <sup>2</sup> Load capacity kg / m <sup>2</sup> Нагрузочная способность кг / м <sup>2</sup>
200 mm	175
250 mm	125



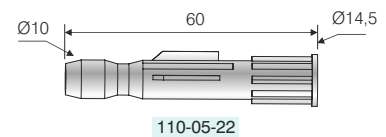
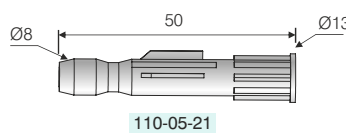
SİPARİŞ KODU ORDER CODE Артикул	F	AÇIKLAMA DESCRIPTION / НАИМЕНОВАНИЕ	M	LxWxH kg	Ad Pcs ШТ.
103-07-01	403	Gizli raf taşıyıcı Concealed Shelf Support Полкодержатель потайной	Metal Steel Металл	29 x 19 x 25	50
103-07-02		Kilitli gizli raf taşıyıcı Locked Concealed Shelf Support Полкодержатель-стяжка потайной		12,750 kg	100
				29 x 19 x 25	50
				10,120 kg	100



Raf Milleri arası mesafe maks. = 650 mm ve yayılı yük için  
Distance between shelf supports max. = 650 mm and for distributed loads  
Макс. дистанция между кронштейнами = 650 мм и для распределенной нагрузки

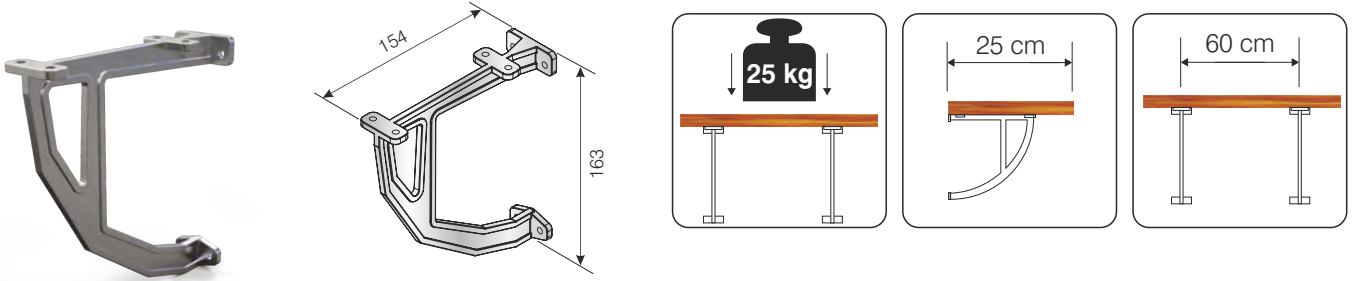
Tabla Derinlik Chipboard depth Толщина панели	Taşıma Kapasitesi kg / m <sup>2</sup> Load capacity kg / m <sup>2</sup> Нагрузочная способность кг / м <sup>2</sup>
200 mm	175
250 mm	125

SİPARİŞ KODU ORDER CODE Артикул	F	AÇIKLAMA DESCRIPTION / НАИМЕНОВАНИЕ	D	LxWxH kg	Ad Pcs ШТ.
110-05-21	330	Ø8x50 mm plastik dübel Ø8x50 mm plastic dowel Ø8x50mm Дюбель пластиковый	Ø8x50mm	39 x 39 x 35,5	1.000
110-05-22		Ø10x58 mm plastik dübel Ø10x58 mm plastic dowel Ø10x58mm Дюбель пластиковый	Ø10x58mm	59 x 39 x 35,5	1.000
				11,820 kg	5.000



Pratik Raf Taşıyıcı / Practical Shelf Support / Кронштейн для полок

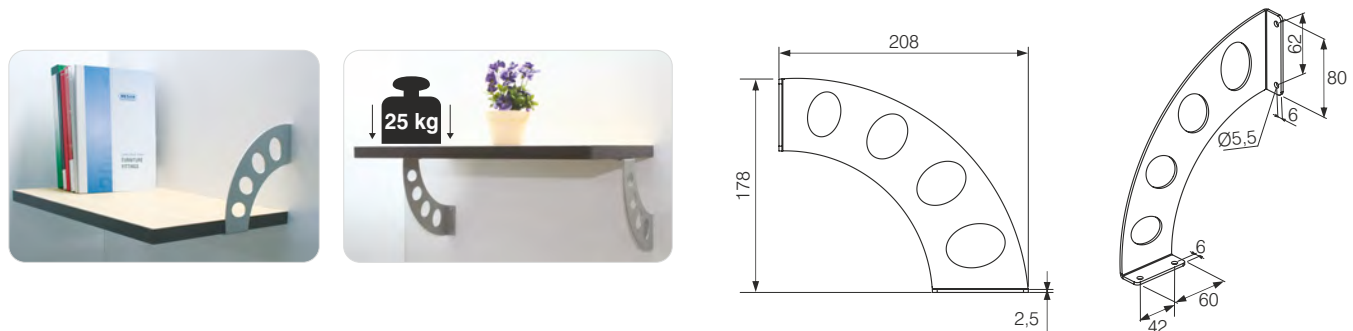
SİPARİŞ KODU ORDER CODE Артикул	F	AÇIKLAMA DESCRIPTION / НАИМЕНОВАНИЕ	M	LxWxH kg	Ad Pcs ШТ. Ad Pcs ШТ.
103-06-01	401	Metal pratik raf taşıyıcı Metal practical shelf support Кронштейн для полок металл	Metal Steel Металл	39,5 x 29,5 x 25	—
				5,330 kg	15



SİPARİŞ KODU ORDER CODE Артикул	F	AÇIKLAMA DESCRIPTION / НАИМЕНОВАНИЕ	M	LxWxH kg	Ad Pcs ШТ. Ad Pcs ШТ.
103-06-03	301, 302, 303, 306	Pratik raf taşıyıcı Practical shelf support Кронштейн для полок пластик	Plastik Plastic Пластик	39,5 x 29,5 x 31	—
				3,800 kg	50



SİPARİŞ KODU ORDER CODE Артикул	F	AÇIKLAMA DESCRIPTION / НАИМЕНОВАНИЕ	M	LxWxH kg	Set Компл. ШТ. Set Компл. ШТ.
103-06-04	103, 401	Elips raf altı Elipse Shelf Support Кронштейн для полок овалы (пара)	Metal Steel Металл	29 x 19 x 18,5	5
				16,950 kg	25



# MESAN<sup>®</sup>

**FURNITURE EQUIPMENT**



- ◆ MUTFAK VE BANYO DOLAPLARI AKSESUARLARI
- ◆ ACCESSORIES FOR KITCHEN AND BATH CABINETS
- ◆ ФУРНИТУРА ДЛЯ КУХОННЫХ ШКАФОВ И МЕБЕЛИ ВАННОЙ КОМНАТЫ



**Farklı fikirler, Kaliteli ürünler...**

**Different Opinions, Quality Products.**

**Особенные идеи, Качественные изделия.**

MESAN olarak üretimini yaptığımız tüm ürünlerimiz 5 yıl garantilidir.  
Bu sizlere ve kaliteye verdiğimiz önemin ifadesidir.

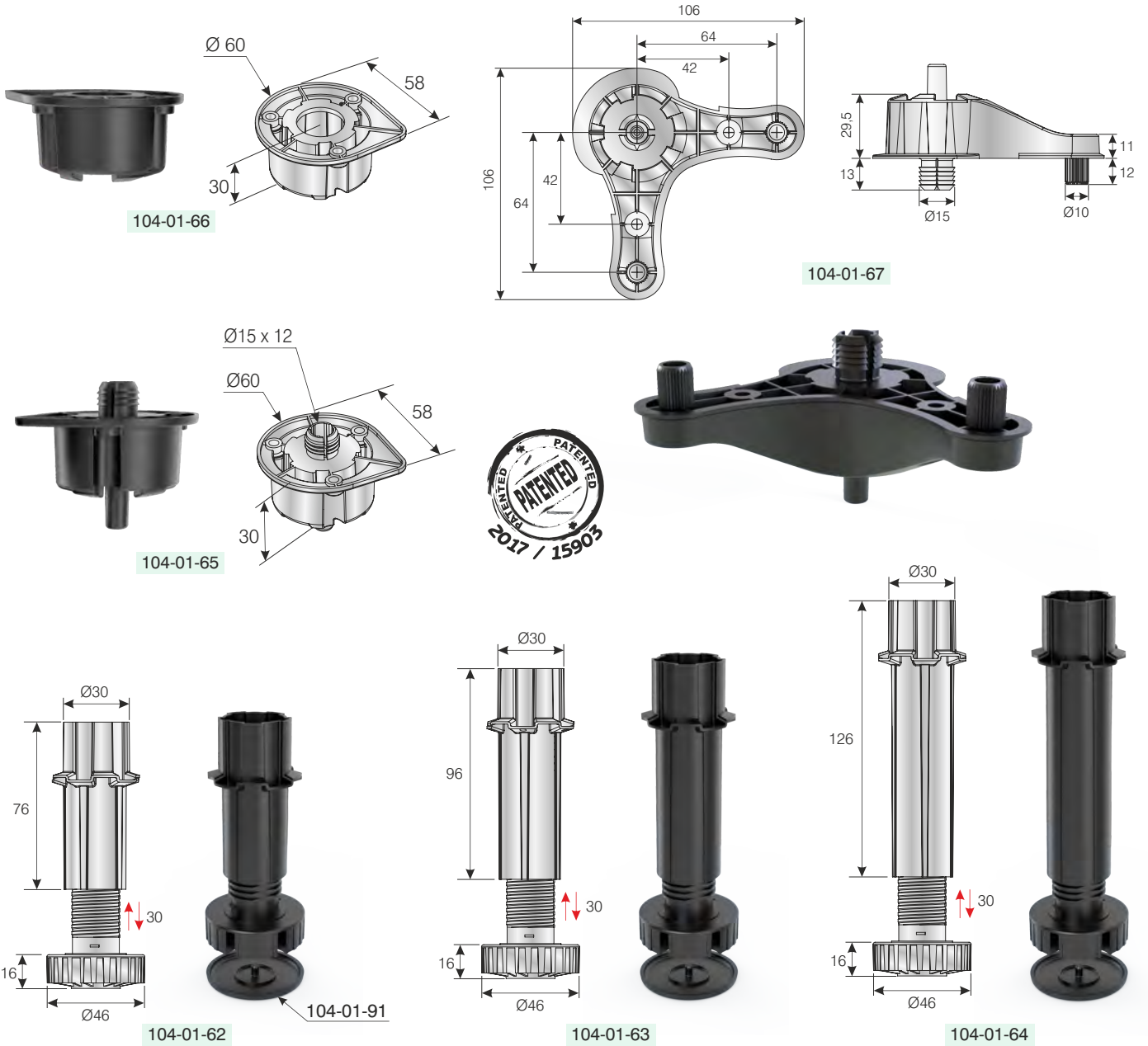
*MESAN gives 5 years guarantee for all products.*

*This is an expression of the importance we give to you and product quality.*

Предоставляя гарантию 5 лет на всю продукцию Месан,  
Это выражение важности, которую мы придаем Вам и качеству нашей продукции.

SİPARİŞ KODU ORDER CODE Артикул	F	AÇIKLAMA DESCRIPTION / НАИМЕНОВАНИЕ	↕	L	LxWxH kg	Ad. Pcs шт.
104-01-62	301, 302	Hector Baza boru 100mm / Hector Foot and shaft section 100 mm Hector Ножка цокольной опоры с основанием 100mm	-5 +25 mm	76-105 mm	40 x 40 x 50 10,720 kg	— 400
104-01-63		Hector Baza boru 120mm / Hector Foot and shaft section 120mm Hector Ножка цокольной опоры с основанием 120mm	-5 +25 mm	96-125 mm	59 x 39 x 40 12,000 kg	— 400
104-01-64		Hector Baza boru 150mm / Hector Foot and shaft section 150mm Hector Ножка цокольной опоры с основанием 150mm	-5 +25 mm	126-145 mm	60 x 40 x 52 13,400 kg	— 400
104-01-65		Hector Baza üst Dübelli / Hector Plinth Top Section with spreading dowels Крепежный элемент Hector с верхним дюбелем	—	—	40 x 40 x 32 6,900 kg	— 400
104-01-66		Hector Baza üst bağlantı / Hector Plinth Top Section Крепежный элемент Hector	—	—	40 x 30 x 32 5,450 kg	— 400
104-01-67		Hector Baza üst 3 Pimli / Hector Plinth Top Section with 3 pins Крепежный элемент Hector с 3-мя распорными дюбелями	—	—	39,5 x 39,5 x 35,5 15,800 kg	— 400
104-01-91		Vaza pingo tapası Foot plug / Заглушка основания	—	—	30 x 30 (Poşet) 0,760 kg	— 400

1A2.



öçülerde değışiklik yapma hakkı saklıdır. • MESAN reserves the right to change the dimensions. • Компания оставляет за собой право вносить изменения в размеры.

Baza Üst Bağlantılar / Plinth top section / Крепежный элемент

SİPARİŞ KODU ORDER CODE АРТИКУЛ	F	AÇIKLAMA DESCRIPTION / НАИМЕНОВАНИЕ	↑↓	L	LxWxH kg	Ad Pcs ШТ.
104-92-02	302	M10 Plastik tespit vidası Plinth top section Screw M10 plastic / Крепежный винт M10 пластмассовый	—	—	29 x 19 x 13	—
					1,000 kg	400
104-01-31	301 302	Baza üst bağlantı Top section / Крепежный элемент	—	—	39,5 x 39,5 x 31,5	—
					7,110 kg	400
104-01-32		Baza üst bağlantı tespit vidalı Top section for M10 screw fixing / Крепежный элемент для монтажа крепежным винтом M10	—	—	39,5 x 39,5 x 31,5	—
					8,060 kg	400
104-01-33		Baza üst bağlantı ekonomik Top section economic / Крепежный элемент эконом	—	—	39,5 x 29,5 x 31	—
					4,360 kg	400
104-01-34		Baza üst bağlantı kare Dübelli Top section rectangle press fit with dowels / Крепежный элемент прямоугольный с дюбелями	—	—	59 x 39 x 39,5	—
					12,490 kg	400
104-01-30	Baza üst bağlantı kare Top section rectangle press fit / Крепежный элемент прямоугольный	—	—	59 x 39 x 39,5	—	
				11,960 kg	400	
104-01-35	Baza üst bağlantı dübelli Top section with spreading dowel / Крепежный элемент с распорным дюбелем	—	—	39,5 x 39,5 x 31,5	—	
				7,170 kg	400	
104-01-45		Profilli Baza Üst / Top Section for Aluminium Plinth Profile Крепежный элемент для Алюминиевых цокольных профилей	—	—	40 x 40 x 43	—
					7,950 kg	400



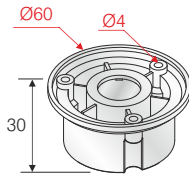
104-92-02 M10 Plastik tespit vidası (104-01-32 kodlu Baza üst bağlantı tespit vidalı için kullanılır.)

104-92-02 Plastic Screw M10 using for fixing of Top section 104-01-32

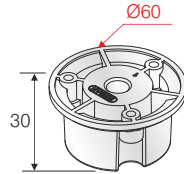
104-92-02 Пластиковый Крепежный винт M10 (Используется для монтажа крепежного элемента 104-01-32)



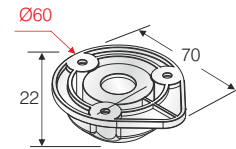
104-01-31



104-01-32



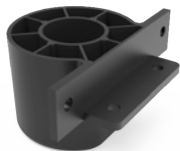
104-01-33



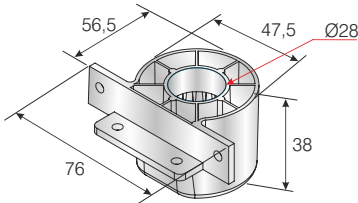
104-01-21 Kodlu 80mm Baza Boru bu ürün ile kullanılamaz.

104-21-01 Foot and shaft section 80mm is not used with this product

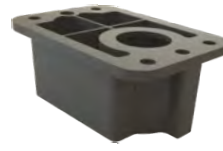
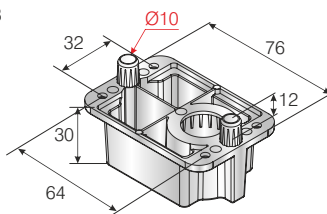
104-21-01 Ножка цокольной опоры с основанием 80мм не используется с этой продукцией



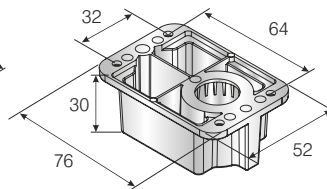
104-01-45



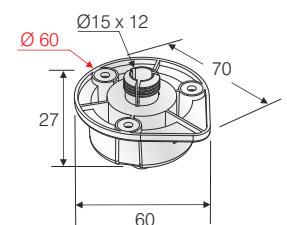
104-01-34



104-01-30



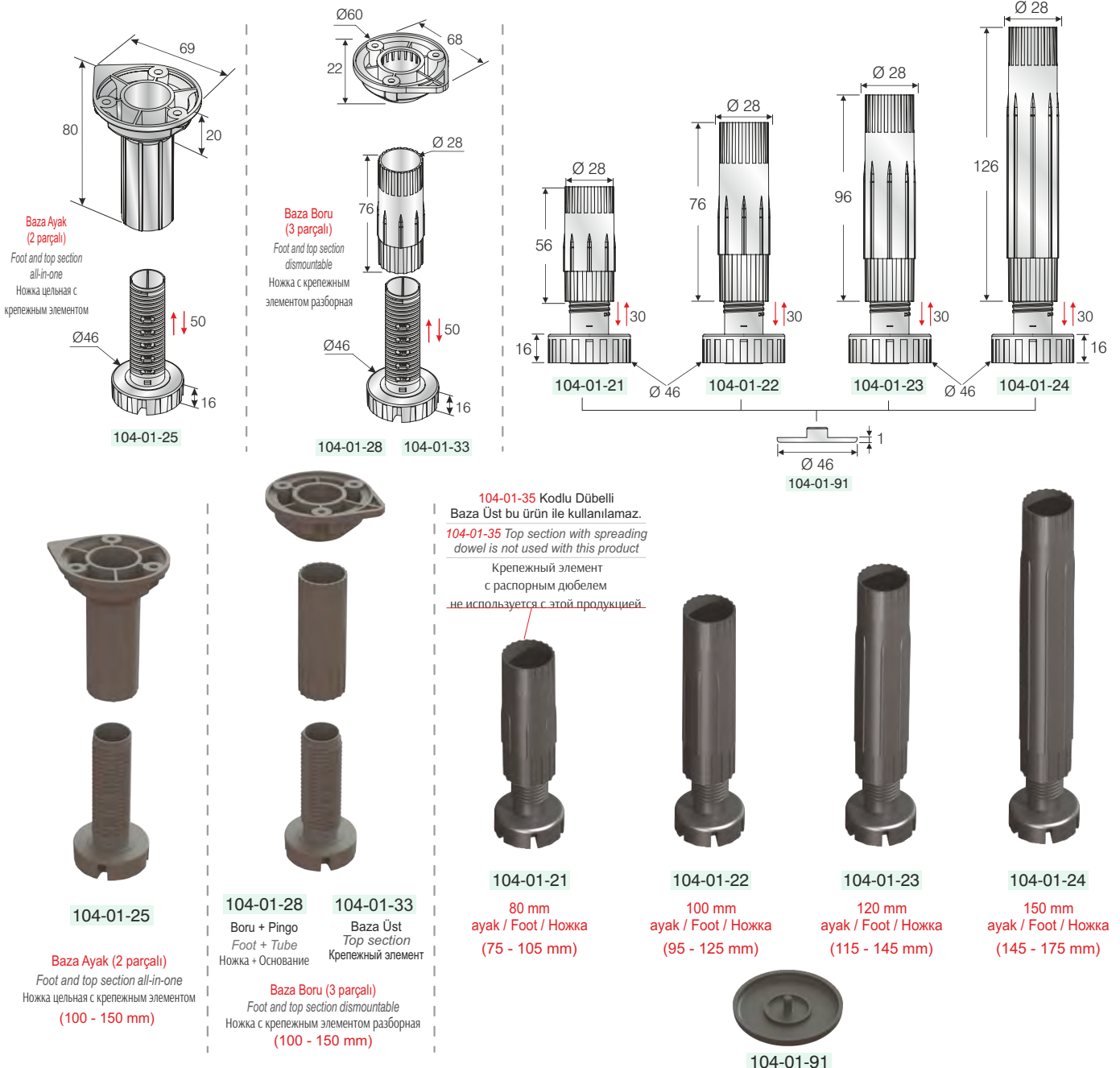
104-01-35



Baza Boruları / Feet / Опоры

SİPARİŞ KODU ORDER CODE Артикул	F	AÇIKLAMA DESCRIPTION / НАИМЕНОВАНИЕ	↕	L	LxWxH	Ad Pcs шт.
					kg	Ad Pcs шт.
104-01-21	301, 302	Baza boru 80mm Foot and shaft section 80mm / Ножка цокольной опоры с основанием 80mm	-5 +25 mm	75-105 mm	39,5 x 39,5 x 43	—
					8,850 kg	400
104-01-22		Baza boru 100mm Foot and shaft section 100mm / Ножка цокольной опоры с основанием 100mm	-5 +25 mm	95-125 mm	39,5 x 39,5 x 50	—
					9,510 kg	400
104-01-23		Baza boru 120mm Foot and shaft section 120mm / Ножка цокольной опоры с основанием 120mm	-5 +25 mm	115-145 mm	59 x 39 x 39,5	—
					10,980 kg	400
104-01-24		Baza boru 150mm Foot and shaft section 150mm / Ножка цокольной опоры с основанием 150mm	-5 +25 mm	145-175 mm	59 x 39 x 51,5	—
					12,540 kg	400
104-01-25	Baza ayak 100-150mm (2 parçali) Foot and shaft section all-in-one 100-150mm / Ножка цокольной опоры с основанием цельная 100-150mm	-5 +50 mm	100-150 mm	59 x 39 x 52,5	—	
				14,260 kg	400	
104-01-28	Baza boru 100-150mm (Boru + Pingo) Foot and shaft section dismountable 100-150mm (Foot + Tube) Ножка цокольной опоры с основанием разборная 100-150mm	-5 +50 mm	100-150 mm	39,5 x 39,5 x 50	—	
				10,000 kg	400	
104-01-91	Baza pingo tapası Foot plug / Заглушка основания	—	.....	30 x 30 (Poşet)	—	
				0,760 kg	400	

1A2.



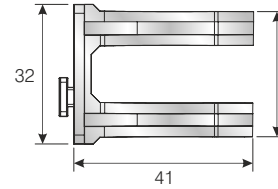
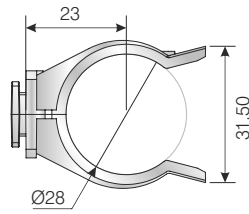
öçülerde değişiklik yapma hakkı saklıdır. • MESAN reserves the right to change the dimensions. • Компания оставляет за собой право вносить изменения в размеры.



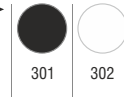
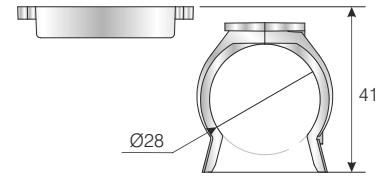
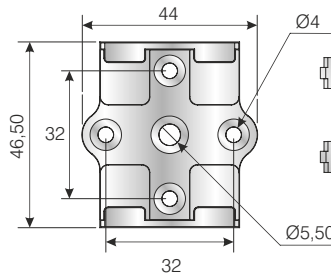
SİPARİŞ KODU ORDER CODE Артикул	F	AÇIKLAMA DESCRIPTION / НАИМЕНОВАНИЕ	M	LxWxH	Ad Pcs ШТ.
				kg	Ad Pcs ШТ.
104-93-06	301, 302	Ahşap baza profil klipsi Plinth clip and bracket for wood Клипса для ДСП	Plastik Plastic Пластик	59 x 39 x 39	250
				6,200 kg	1.000
104-93-16	301, 302	Alüminyum ve plastik baza profil klipsi Plinth clip and bracket for plastic and aluminium plinth Клипса для пластикового и алюминиевого цоколя	Plastik Plastic Пластик	59 x 39 x 39	250
				7,200 kg	1.000
104-93-03	301, 302	Alüminyum ve plastik baza profil klipsi Plinth bracket for aluminium rail Клипса для пластикового и алюминиевого цоколя	Plastik Plastic Пластик	59 x 39 x 39	400
104-93-05	301, 302	Ahşap baza profil klipsi Plinth clip and bracket for wood Клипса для ДСП	Plastik Plastic Пластик	59 x 39 x 39	400
				9,900 kg	4.000
				59 x 39 x 39	400
				9,700 kg	2.000



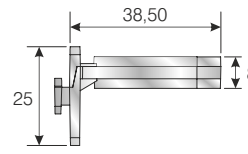
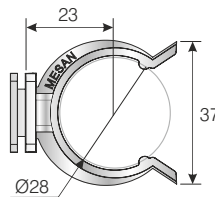
104-93-16



104-93-06



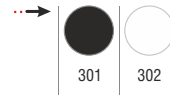
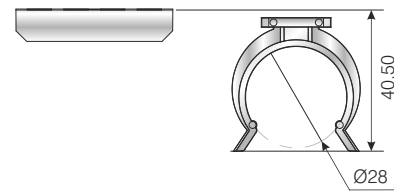
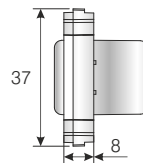
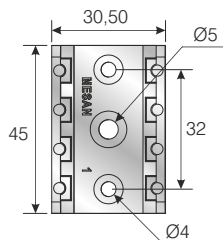
104-93-03



Alüminyum ve plastik baza profil klipsi ile kullanılır.  
Plinth bracket for aluminium rail  
Клипса для пластикового и алюминиевого цоколя



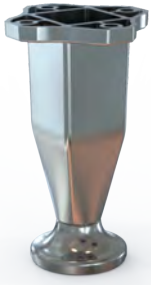
104-93-05



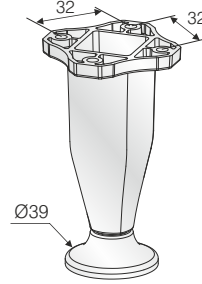
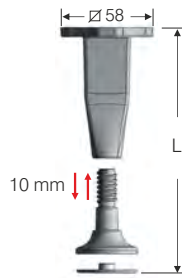
Myra Ayaklar / Myra feet / Опора Майра

SİPARİŞ KODU ORDER CODE Артикул	F	AÇIKLAMA DESCRIPTION / НАИМЕНОВАНИЕ	M	L	LxWxH	Ad Pcs шт.
					kg	Ad Pcs шт.
104-02-18	204, 205, 302, 303, 501, 503	Kare Myra Ayak Myra square foot Опора Майра	Plastik Plastic Пластик	100 mm	59 x 39 x 52,5	—
					15,900 kg	400
104-02-17	204, 205, 302, 303, 501, 503	Myra ayak Myra foot Опора Майра	Plastik Plastic Пластик	100 mm	59 x 39 x 52,5	—
					14,700 kg	400
104-02-15	302, 501, 205, 204	Myra ayak (Demonte) Myra foot (unmounted) Опора Майра с квадратной основой разборная	Plastik Plastic Пластик	100 mm	59 x 39 x 52,5	—
104-02-16	302, 501, 205, 204	Myra ayak (Demonte) Myra foot (unmounted) Опора Майра с квадратной основой разборная	Plastik Plastic Пластик	150 mm	59 x 39 x 52,5	—
					18,250 kg	250

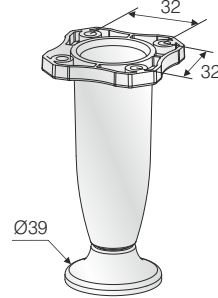
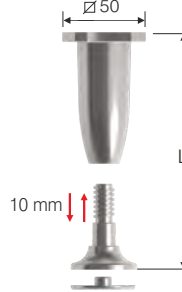
1A2.



104-02-18



104-02-17

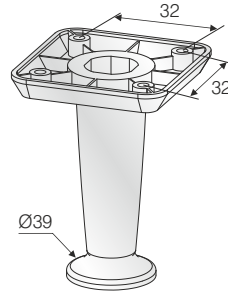
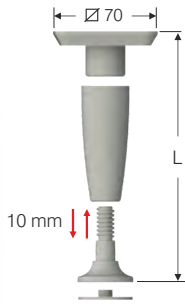


104-02-15

100 mm

104-02-16

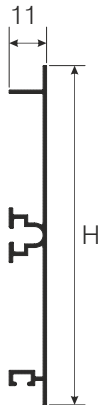
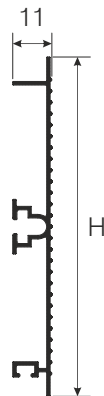
150 mm



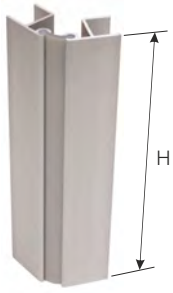
ölçülerde değişiklik yapma hakkı saklıdır. • MESAN reserves the right to change the dimensions. • Компания оставляет за собой право вносить изменения в размеры.

Alüminyum Baza Profili / Aluminium Plinth Profile / алюминий цоколь

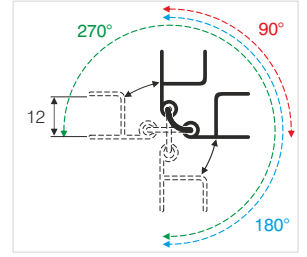
SİPARİŞ KODU ORDER CODE Артикул	F	AÇIKLAMA DESCRIPTION / НАИМЕНОВАНИЕ	H	L	LxWxH		Ad Pcs шт.	
					kg			
105-61-04	601	Baza profili (düz) Aluminium plinth profile (flat) Алюминиевый цокольный профиль гладкий матовый	96mm	3 mt.	305 x 11 x 8	-		
					15,900 kg	10 ad.		
105-61-10	601	Baza profili (çizgili) Aluminium plinth profile (stripe) Алюминиевый цокольный профиль в полоску матовый	96mm	3 mt.	305 x 11 x 8	-		
					16,200 kg	10 ad.		
105-61-05	601	Baza profili (düz) Aluminium plinth profile (flat) Алюминиевый цокольный профиль гладкий матовый	96mm	4 mt.	405 x 11 x 8	-		
					21,200 kg	10 ad.		
105-61-11	601	Baza profili (çizgili) Aluminium plinth profile (stripe) Алюминиевый цокольный профиль в полоску матовый	96mm	4 mt.	405 x 11 x 8	-		
					21,700 kg	10 ad.		
105-61-06	601	Baza profili (düz) Aluminium plinth profile (flat) Алюминиевый цокольный профиль гладкий матовый	116mm	3 mt.	305 x 13 x 8	-		
					18,000 kg	10 ad.		
105-61-12	601	Baza profili (çizgili) Aluminium plinth profile (stripe) Алюминиевый цокольный профиль в полоску матовый	116mm	3 mt.	305 x 13 x 8	-		
					18,300 kg	10 ad.		
105-61-07	601	Baza profili (düz) Aluminium plinth profile (flat) Алюминиевый цокольный профиль гладкий матовый	116mm	4 mt.	405 x 13 x 8	-		
					24,000 kg	10 ad.		
105-61-13	601	Baza profili (çizgili) Aluminium plinth profile (stripe) Алюминиевый цокольный профиль в полоску матовый	116mm	4 mt.	405 x 13 x 8	-		
					24,400 kg	10 ad.		
105-61-08	601	Baza profili (düz) Aluminium plinth profile (flat) Алюминиевый цокольный профиль гладкий матовый	146mm	3 mt.	305 x 16 x 8	-		
					21,600 kg	10 ad.		
105-61-14	601	Baza profili (çizgili) Aluminium plinth profile (stripe) Алюминиевый цокольный профиль в полоску матовый	146mm	3 mt.	305 x 16 x 8	-		
					20,500 kg	10 ad.		
105-61-09	601	Baza profili (düz) Aluminium plinth profile (flat) Алюминиевый цокольный профиль гладкий матовый	146mm	4 mt.	405 x 16 x 8	-		
					28,800 kg	10 ad.		
105-61-15	601	Baza profili (çizgili) Aluminium plinth profile (stripe) Алюминиевый цокольный профиль в полоску матовый	146mm	4 mt.	405 x 16 x 8	-		
					27,600 kg	10 ad.		



SİPARİŞ KODU ORDER CODE Артикул	F	AÇIKLAMA DESCRIPTION / НАИМЕНОВАНИЕ	H	LxWxH	Ad Pcs шт.
				kg	Ad Pcs шт.
105-61-01	601	Alüminyum Multi baza çok yönlü köşe dönüş profili Aluminium Multi corner profile Соединительный угловой элемент цокольного профиля алюминиевый	100 mm	31 x 18 x 10	—
2,000 kg				50	
105-61-02			120 mm	29 x 22 x 10	—
2,500 kg	50				
105-61-03	150 mm	39 x 19 x 11	—		
3,000 kg		50			



105-61-01: 100 mm  
105-61-02: 120 mm  
105-61-03: 150 mm



1A2.

SİPARİŞ KODU ORDER CODE Артикул	F	AÇIKLAMA DESCRIPTION / НАИМЕНОВАНИЕ	LxWxH	Ad Pcs шт.
			kg	Ad Pcs шт.
105-62-01	300	Alüminyum baza profil pvc fitili PVC seal for aluminium profile ПВХ уплотнитель для алюминиевого профиля	39,5 x 29,5 x 31	—
			14,570 kg	1 crtn 100mt



105-62-01



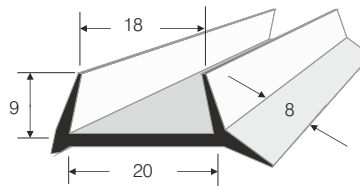
105-61-04 : 96 mm  
105-61-05 : 116 mm  
105-61-06 : 116 mm  
105-61-07 : 146 mm



105-61-10 : 96 mm  
105-61-11 : 116 mm  
105-61-12 : 116 mm  
105-61-13 : 146 mm



SİPARİŞ KODU ORDER CODE Артикул	F	AÇIKLAMA DESCRIPTION / НАИМЕНОВАНИЕ	L	D	LxWxH	Ad Pcs шт.
					kg	Ad Pcs шт.
110-09-02	300	Sızdırmazlık profili Sealing profile Профиль водоотталкивающий пластик для 18мм	3650 mm	9x18mm	370 x 12 x 12	—
					7,120 kg	75



Evye Altı Profili ve Profil Tutucu Plastik / Sink under worktop support bar, bar holder / Опорный профиль под мойку, Держатель опорного профиля

SİPARİŞ KODU ORDER CODE Артикул	F	AÇIKLAMA DESCRIPTION / НАИМЕНОВАНИЕ	M	H	LxWxH	Ad Pcs ШТ.
					kg	Ad Pcs ШТ.
105-91-14	302, 303	Evye Altı Profil Tutucu Çift Pimli Sink under worktop support bar holder double pin Держатель опорного профиля с двумя штифтами	Plastik Plastic Пластик	18,5x41x55mm	29 x 19 x 28	–
105-91-15		Evye Altı Profil Tutucu Tek Pimli Sink under worktop support bar holder single pin Держатель опорного профиля с одним штифтом			29 x 19 x 25	–
105-91-16		Evye Altı Profil Tutucu Çift Delikli Sink under worktop support bar holder with double holes Держатель опорного профиля с двумя отверстиями			29 x 19 x 25	–
					3,650 kg	400
					3,600 kg	400
					3,400 kg	400



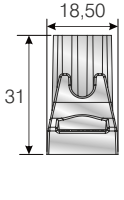
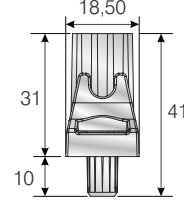
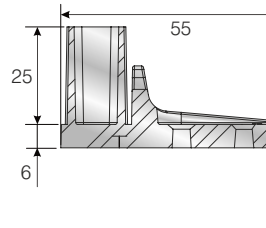
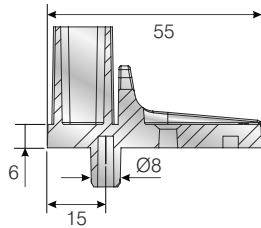
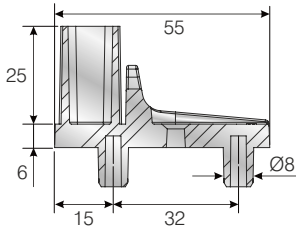
105-91-14



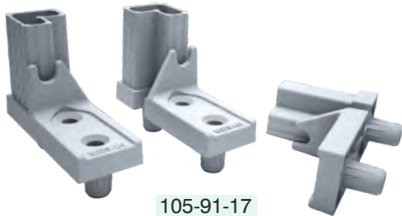
105-91-15



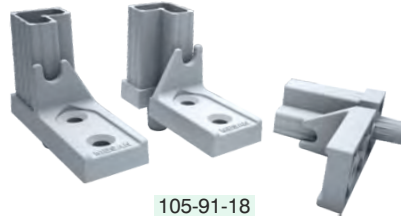
105-91-16



SİPARİŞ KODU ORDER CODE Артикул	F	AÇIKLAMA DESCRIPTION / НАИМЕНОВАНИЕ	M	H	LxWxH	Ad Pcs ШТ.
					kg	Ad Pcs ШТ.
105-91-17	302, 303	Evye Altı Kanallı Profil Tutucu Çift Pimli Sink under worktop support bar holder double pin with channel Держатель опорного профиля с двумя штифтами с каналом	Plastik Plastic Пластик	18,5x41x55mm	29 x 19 x 28	–
105-91-18		Evye Altı Kanallı Profil Tutucu Tek Pimli Sink under worktop support bar holder single pin with channel Держатель опорного профиля с одним штифтом с каналом			29 x 19 x 25	–
105-91-19		Evye Altı Kanallı Profil Tutucu Çift Delikli Sink under worktop support bar holder with double holes with channel Держатель опорного профиля с двумя отверстиями с каналом			29 x 19 x 28	–
					3,900 kg	200 Set компл.
					3,900 kg	200 Set компл.
					4,200 kg	250 Set компл.



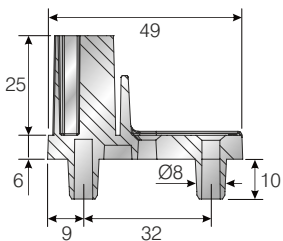
105-91-17



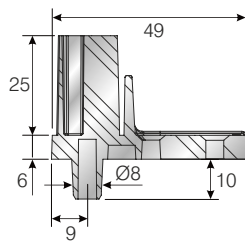
105-91-18



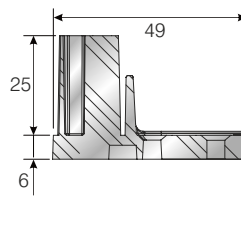
105-91-19



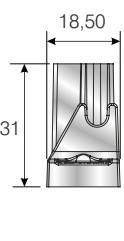
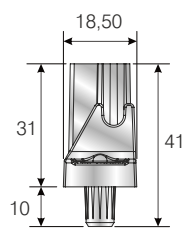
105-91-17



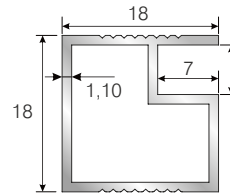
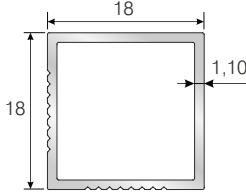
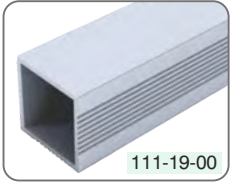
105-91-18



105-91-19



SİPARİŞ KODU ORDER CODE Артикул	F	AÇIKLAMA DESCRIPTION / НАИМЕНОВАНИЕ	M	H	LxWxH kg	Ad Pcs шт.
111-26-00	601	Eyve Altı Kanallı Alüminyum Profil Sink under worktop support bar with channel Опорный профиль под мойку с каналом	Alüminyum Aluminium Алюминий	Sipariş Göre Depends on order В ЗАВИСИМОСТИ от заказа	1mt = 0,196 kg	Sipariş Göre Depends on order В зависимости от заказа
111-19-00		Eyve Altı Alüminyum Profil Sink under worktop support bar Опорный профиль под мойку				



H Modül / Module	A
450 mm	414 mm
600 mm	564 mm
900 mm	864 mm
1200 mm	1164 mm

- \* Standart dışı ölçüler için müşteri temsilcisi ile görüşünüz.
- \* Please call your customer representative for non-standard dimensions.
- \* По вопросу нестандартных размеров обратитесь к вашему торговому представителю

\* 18mm Panel için  
\* Chipboard for 18mm

SİPARİŞ KODU ORDER CODE Артикул	F	AÇIKLAMA DESCRIPTION / НАИМЕНОВАНИЕ	H	LxWxH	kg	Ad Pcs шт.
111-20-45	601	Eyve Altı Profili Çift Pimli (Çizgili) Sink under worktop support bar double pin (Ribbed) Опорный профиль под мойку с двумя штифтами (Рифленный)	450 mm	Sipariş Göre Depends on order В зависимости от заказа	0,094 kg	Sipariş Göre Depends on order В зависимости от заказа
111-20-60			600 mm		0,121 kg	
111-20-90			900 mm		0,179 kg	
111-20-12			1200 mm		0,238 kg	
111-21-45		Eyve Altı Profili Çift Pimli (Düz) Sink under worktop support bar double pin (Flat) Опорный профиль под мойку с двумя штифтами (Гладкий)	450 mm		0,094 kg	
111-21-60			600 mm		0,121 kg	
111-21-90			900 mm		0,179 kg	
111-21-12			1200 mm		0,238 kg	
111-22-45		Eyve Altı Profili Tek Pimli (Çizgili) Sink under worktop support bar single pin (Ribbed) Опорный профиль под мойку с одним штифтом (Рифленный)	450 mm		0,094 kg	
111-22-60			600 mm		0,121 kg	
111-22-90			900 mm		0,179 kg	
111-22-12			1200 mm		0,238 kg	
111-23-45		Eyve Altı Profili Tek Pimli (Düz) Sink under worktop support bar single pin (Flat) Опорный профиль под мойку с одним штифтом (Гладкий)	450 mm		0,094 kg	
111-23-60			600 mm		0,121 kg	
111-23-90			900 mm		0,179 kg	
111-23-12			1200 mm		0,238 kg	
111-24-45		Eyve Altı Profili Çift Delikli (Çizgili) Sink under worktop support bar double hole (Ribbed) Опорный профиль под мойку с двумя отверстиями (Рифленный)	450 mm		0,090 kg	
111-24-60			600 mm		0,116 kg	
111-24-90			900 mm		0,175 kg	
111-24-12			1200 mm		0,234 kg	
111-25-45		Eyve Altı Profili Çift Delikli (Düz) Sink under worktop support bar double hole (Flat) Опорный профиль под мойку с двумя отверстиями (Гладкий)	450 mm		0,090 kg	
111-25-60			600 mm		0,116 kg	
111-25-90			900 mm		0,175 kg	
111-25-12			1200 mm		0,234 kg	

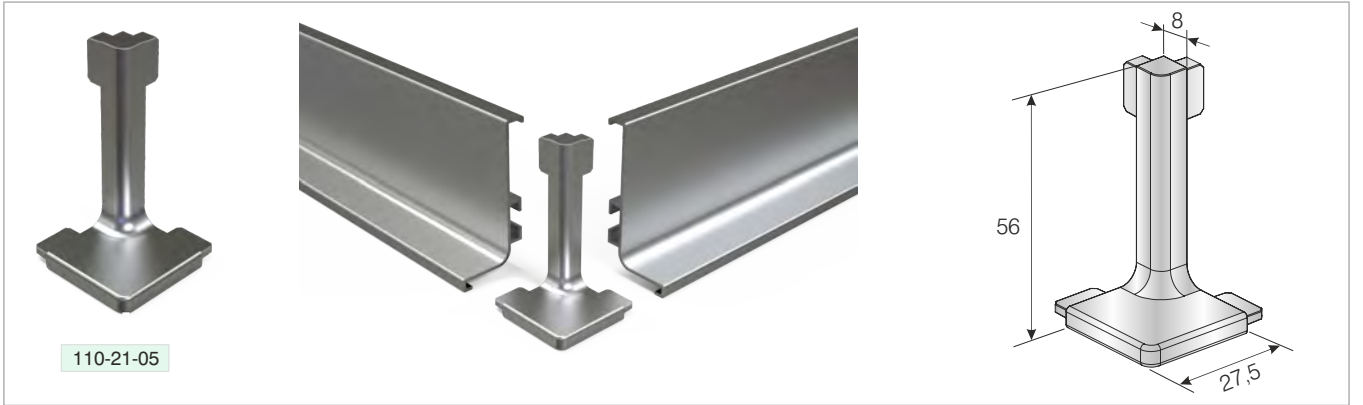
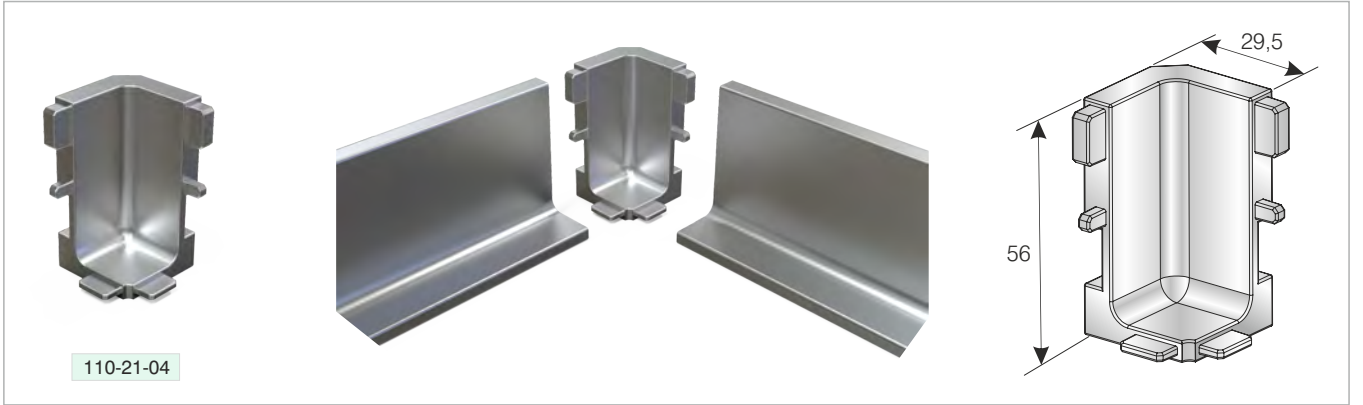
111-27-45	601	Eyve Altı Kanallı Profil Çift Pimli Sink under worktop support bar double pin with channel (Sağ - Sol) Опорный профиль под мойку с двумя штифтами с каналом (Right - Left)	450 mm	Sipariş Göre Depends on order В зависимости от заказа	0,050 kg	Sipariş Göre Depends on order В зависимости от заказа
111-27-60			600 mm		0,064 kg	
111-27-90			900 mm		0,093 kg	
111-27-12			1200 mm		0,122 kg	
111-28-45		Eyve Altı Kanallı Profil Tek Pimli Sink under worktop support bar single pin with channel (Sağ - Sol) Опорный профиль под мойку с одним штифтом с каналом (Right - Left)	450 mm		0,049 kg	
111-28-60			600 mm		0,063 kg	
111-28-90			900 mm		0,092 kg	
111-28-12			1200 mm		0,121 kg	
111-29-45		Eyve Altı Kanallı Profil Çift Delikli Sink under worktop support bar double hole with channel (Sağ - Sol) Опорный профиль под мойку с двумя отверстиями с каналом (Right - Left)	450 mm		0,051 kg	
111-29-60			600 mm		0,066 kg	
111-29-90			900 mm		0,095 kg	
111-29-12			1200 mm		0,123 kg	

SİPARİŞ KODU ORDER CODE Артикул	F	AÇIKLAMA DESCRIPTION / НАИМЕНОВАНИЕ	L	Ad Pcs шт.	
				LxWxH kg	шт.
114-01-00		Alüminyum yatay alın profili "U" Aluminium U front profile Алюминиевый фронтальный U профиль	4,20	425 x 30 x 10	-
				18,900 kg	10
114-02-00		Alüminyum yatay alın profili "L" Aluminium L front profile Алюминиевый фронтальный L профиль	4,20	425 x 30 x 10	-
				14,850 kg	10
114-51-00	601	Alüminyum dik alın profili (çiftli) Aluminium vertical front profile (double) Алюминиевый вертикальный фронтальный профиль (двойной)	4,70	475 x 20 x 80	-
				18,000 kg	5
114-52-00		Alüminyum dik alın profili (tekli) Aluminium vertical front profile (single) Алюминиевый вертикальный фронтальный профиль (одинарный)	4,70	475 x 25 x 10	-
				14,800 kg	5
114-03-00		Alüminyum yatay alın kulp profili (fitilli) Aluminium horizontal front profile (with rubber bumper) Алюминиевый горизонтальный фронтальный профиль (с резиновым бампером)	4,20	425 x 30 x 20	-
				19,000 kg	10



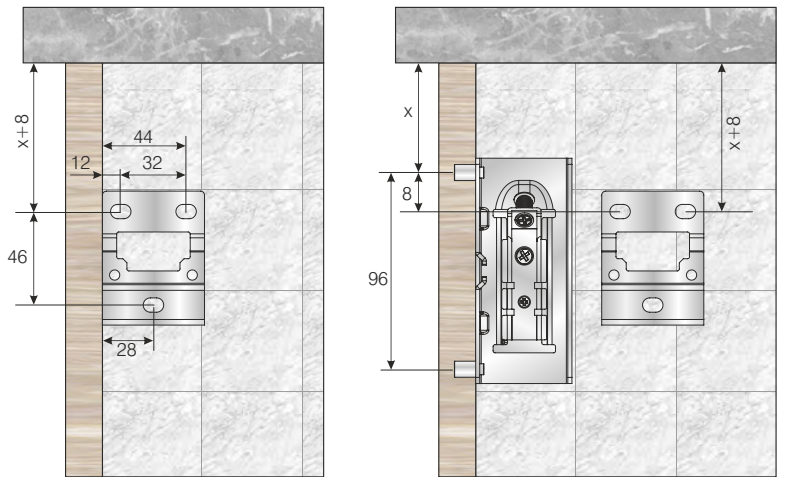
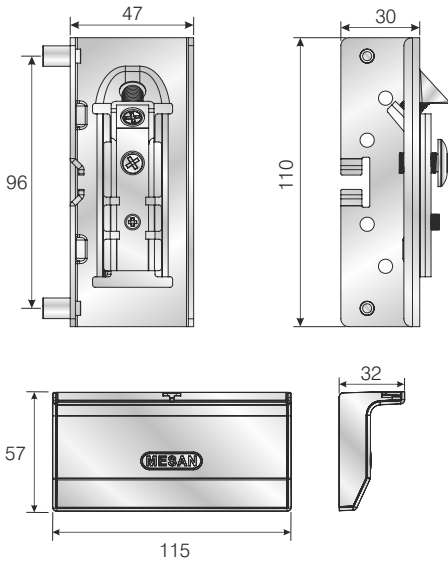
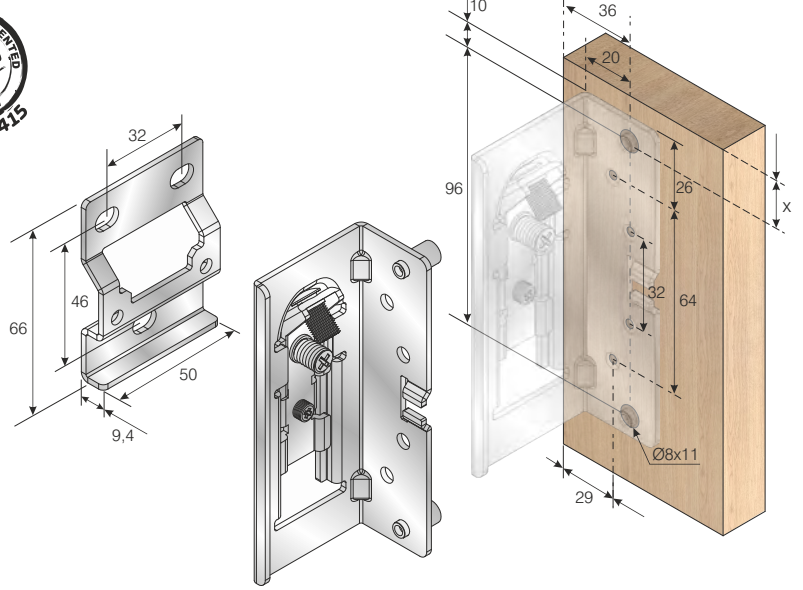
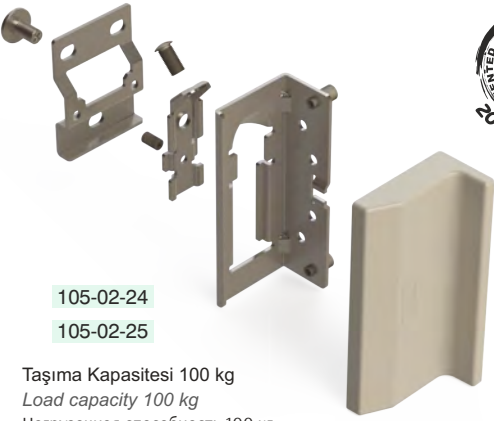
SİPARİŞ KODU ORDER CODE АТИКУЛ	F	AÇIKLAMA DESCRIPTION / НАИМЕНОВАНИЕ	L	Ad Pcs шт.	
				kg	шт.
110-21-04	601	Alın profil iç köşe bağlantı <i>L front profile inside corner connection</i> Внутреннее угловое соединение вогнутого угла фронтального алюминиевого профиля	-	Sipariş Göre Depends on order В зависимости от заказа	
110-21-05	601	Alın Profil Dış Köşe Bağlantı <i>L front profile outside corner connection</i> Внешнее угловое соединение выпуклого угла фронтального алюминиевого профиля	-	Sipariş Göre Depends on order В зависимости от заказа	
110-21-01	303	Alın profil "U" kapama plastiği <i>U front profile open end plug</i> Заглушка для фронтального U профиля	-	29 x 16 x 17 0,850 kg	- 100 Set компл.
110-21-02	303	Alın profil "L" kapama plastiği <i>L front profile open end plug</i> Заглушка для фронтального L профиля	-	29 x 16 x 17 0,740 kg	- 100 Set компл.
110-21-03	403	Alın profil bağlantı sacı <i>Front profile connector</i> Монтажный уголок для фронтального профиля	-	29 x 19 x 19 16,200 kg	- 500

1A2.



öçülerde değışiklik uarpm hakkı saklıdır. • MESAN reserves the right to change the dimensions. • Компания оставляет за собой право вносить изменения в размеры.

SİPARİŞ KODU ORDER CODE Артикул	F	AÇIKLAMA DESCRIPTION / НАИМЕНОВАНИЕ	M	LxWxH	Set компл.
				kg	шт.
105-02-24	403	Derin Dolap askı elemanı pimli Cabinet hanging bracket with pin Подвеска угловая(шток) с крепежом	Metal+Plastik Steel+Plastic Металл+Пластик	29 x 19 x 19	–
				10,700 kg	25
105-02-25	403	Derin Dolap askı elemanı pimsiz Cabinet hanging bracket Подвеска угловая с крепежом	Metal+Plastik Steel+Plastic Металл+Пластик	29 x 19 x 19	–
				10,300 kg	25
105-02-26	302, 303	Derin Dolap askı elemanı kapağı Cabinet hanging bracket cover Крышка угловой подвески		29 x 19 x 13	–
				1,050 kg	50 Ad Pcs ШТ.



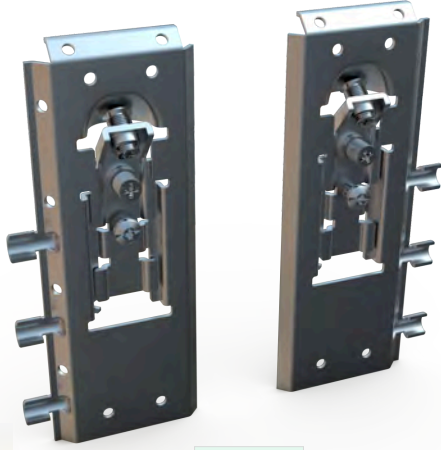
Montaj seti / Assembling / Комплектующие для монтажа

- 4x20 x 8
- 8x50 x 6
- 5,5x60 x 6
- 2 ad. / Pcs. / ШТ.
- 2 ad. / Pcs. / ШТ. Sağ / Sol - Right / Left

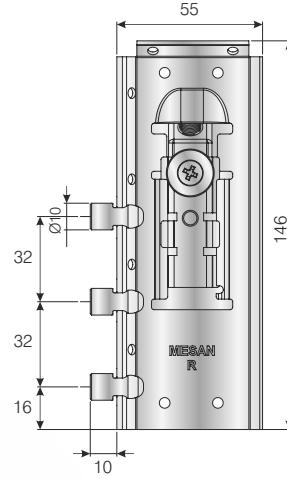
Gizli Dolap Askı Elemanı 3 dübelli / Concealed Cabinet Hanger with 3 dowels / Крепление для навески шкафов потайное с 3-мя дюбелями

SİPARİŞ KODU ORDER CODE АТИКУЛ	F	AÇIKLAMA DESCRIPTION / НАИМЕНОВАНИЕ	M	LxWxH kg	Set компл. Set компл.
105-02-31	302, 303	Gizli Dolap Askı Elemanı ( Set ) Concealed Cabinet Hanger (Set) Крепление для навески шкафов потайное (комплект )	Metal Steel Металл	30 x 20 x 25	–
105-02-28	403	Gizli Dolap Askı Elemanı Gövde ( Sağ + Sol ) Concealed Cabinet Hanger Body (Right- Left) Крепление для навески шкафов потайное (правый-левый)		30 x 20 x 30	–
105-03-20	403	Gizli Dolap Askı Elemanı Sacı Çiftli Concealed Cabinet Hanger Metallic Plate - Double Пластина для потайного крепления для навески шкафов - одинарная		30 x 19 x 19	–
105-03-21	403	Gizli Dolap Askı Elemanı Sacı Tekli Concealed Cabinet Hanger Metallic Plate - Single Пластина для потайного крепления для навески шкафов - двойная		30 x 19 x 13	–
102-91-17	302, 303, 306, 309	Plastik Kapak Plastic Cover Пластиковая крышка		Plastik Plastic Пластик	30 x 19 x 13
				1,400 kg	500

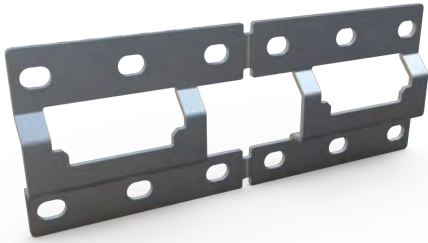
1A2.



105-02-28



Taşıma Kapasitesi 100 kg  
Load capacity 100 kg  
Нагрузочная способность 100 кг



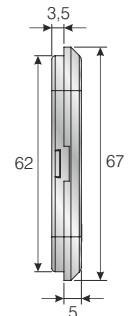
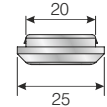
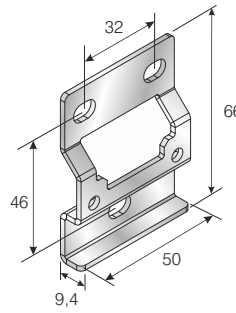
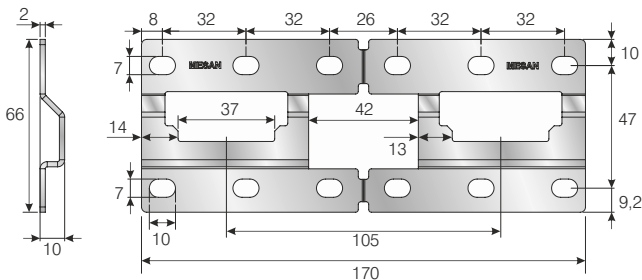
105-03-20



105-03-21

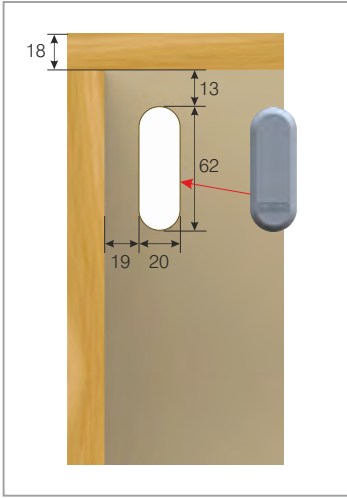


102-91-17



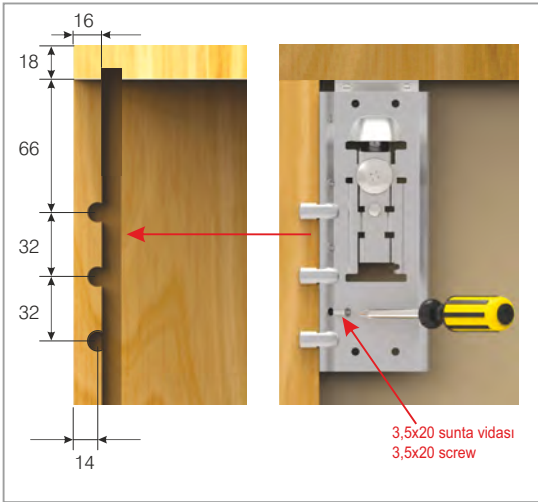
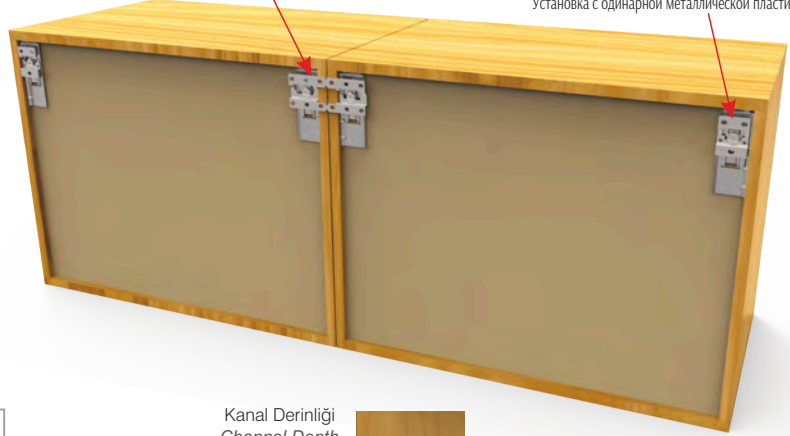
Gizli Dolap Askı Elemanı 3 dübelli / Concealed Cabinet Hanger with 3 dowels / Крепление для навески шкафов потайное с 3-мя дюбелями

1A2.



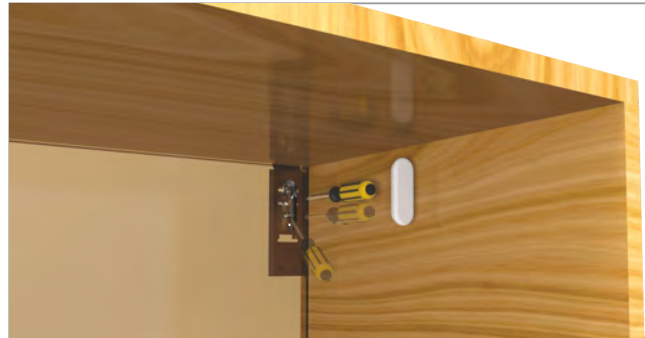
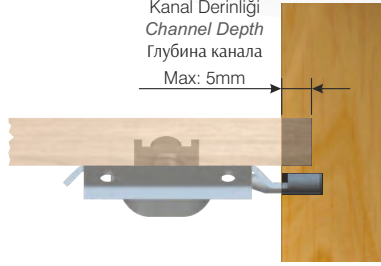
Çiftli Sac ile montaj  
Installation with double metallic plate  
Установка с двойной металлической пластиной

Tekli Sac ile montaj  
Installation with single metallic  
Установка с одинарной металлической пластиной



3,5x20 sunta vidası  
3,5x20 screw

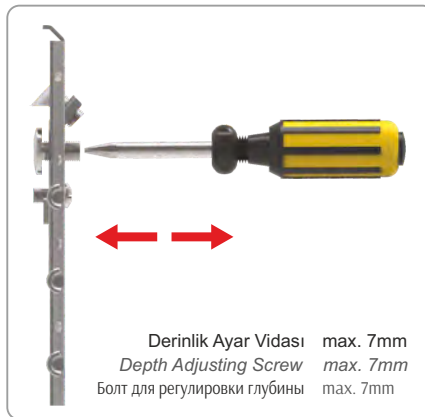
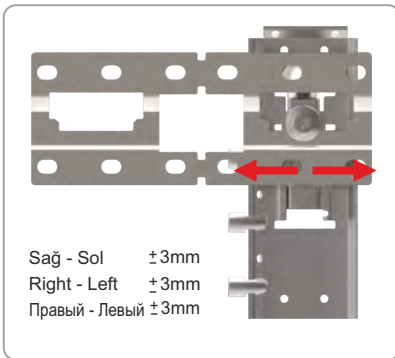
Kanal Derinliği  
Channel Depth  
Глубина канала  
Max: 5mm



- Dolaba üstten herhangi bir bağlantı yoksa, gövdenin yukarısından 1/3 yüksekliğine kadar istenilen bölgeden monte edilebilir.
- Taşıma Kapasitesi: 100 kg / ad.

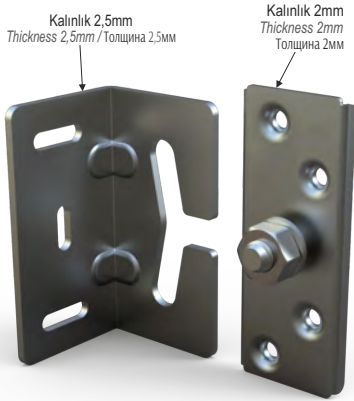
- If there is no top panel connection then the concealed cabinet hanger must be mounted in the upper third of the cabinet height !
- Loading capacity: 100 kg / pcs.

- При отсутствии соединения с верхней панелью, крепление следует монтировать к верхней трети корпуса шкафа!
- Нагрузочная способность каждой подвески 100 кг



SİPARİŞ KODU ORDER CODE Артикул	F	AÇIKLAMA DESCRIPTION / НАИМЕНОВАНИЕ	LxWxH	Ad Pcs шт.
			kg	Ad Pcs шт.
105-02-13	403	Dolap askı elemanı (Montaj Setli) Cabinet hanging bracket (With Assembly Set) Подвеска угловая с крепежом (С комплектом сборки)	39,5 x 29,5 x 25	–
			13,300 kg	50
105-02-14	403	Eko Dolap askı elemanı ( Montaj Setli ) Economic cabinet hanging bracket (With Assembly Set) Подвеска угловая с крепежом Эконом (С комплектом сборки)	29 x 19 x 30	–
			11,450 kg	50
105-02-40	403	Dolap askı elemanı Cabinet hanging bracket Подвеска угловая с крепежом	39,5 x 29,5 x 25	–
			13,300 kg	50
105-02-39	403	Eko Dolap askı elemanı Economic cabinet hanging bracket Подвеска угловая с крепежом Эконом	29 x 19 x 30	–
			11,450 kg	50

1A2.



105-02-13  
Montaj Setli  
With Assembly Set  
С комплектом сборки

105-02-40

Taşıma Kapasitesi 100 kg  
Load capacity 100 kg  
Нагрузочная способность 100 кг




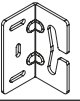


105-02-14  
Montaj Setli  
With Assembly Set  
С комплектом сборки

105-02-39

Taşıma Kapasitesi 80 kg  
Load capacity 80 kg  
Нагрузочная способность 80 кг








105-02-39  
2 mm

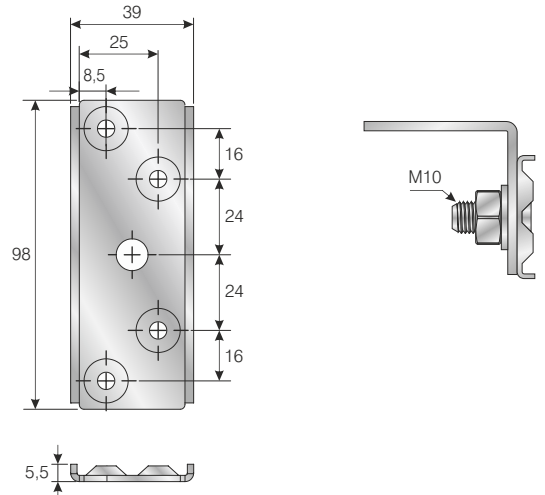
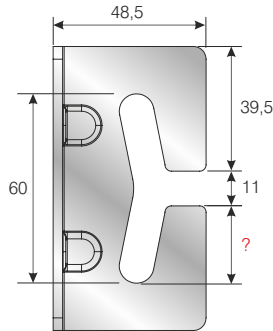
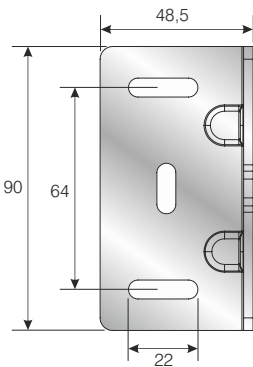
105-02-40  
2,5 mm

Montaj seti / Assembling / Комплектующие для монтажа	
 x 1	 x 1
 x 1	M8  x 1

105-02-13  
2,5 mm

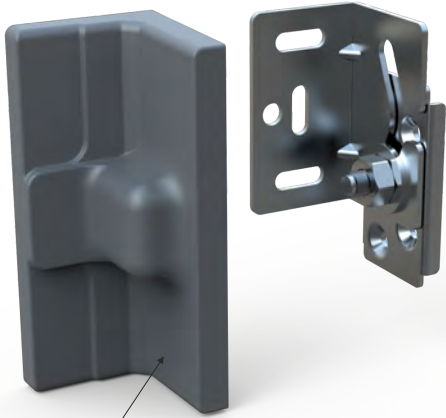
105-02-14  
2 mm

Montaj seti / Assembling / Комплектующие для монтажа	
4x20  x 4	 x 1
5,5x60  x 2	 x 1
8x50  x 2	
 x 1	
M8  x 1	



öçülerde deęişiklik uyarma hakkı saklıdır. • MESAN reserves the right to change the dimensions. • Компания оставляет за собой право вносить изменения в размеры.

SİPARİŞ KODU ORDER CODE Артикул	F	AÇIKLAMA DESCRIPTION / НАИМЕНОВАНИЕ	LxWxH	Ad Pcs ШТ.
			kg	Ad Pcs ШТ.
105-02-42	403	Force Dolap askı elemanı (Montaj Setli) Force Cabinet hanging bracket (With Assembly Set) Подвеска угловая с крепежом Force (С комплектом сборки)	39 x 29 x 22	-
			15,000 kg	100
105-02-41	403	Force Dolap askı elemanı Force Cabinet hanging bracket Подвеска угловая с крепежом Force	29 x 19 x 19	-
			12,250 kg	100
105-02-43	302, 303, 309	Force Dolap askı elemanı kapağı Force Cabinet hanging bracket cover Force Крышка угловой подвески	-	-
			1,300 kg	100



105-02-43

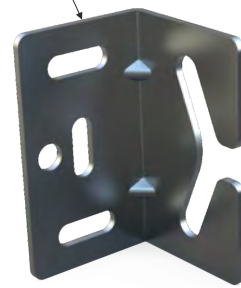
105-02-41

**FORCE**  
QUALITY CABINET HANGER

Taşıma Kapasitesi 75 kg  
Load capacity 75 kg  
Нагрузочная способность 75 кг



Kalınlık 2mm  
Thickness 2mm / Толщина 2мм



105-02-42


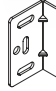


Montaj Setli  
With Assembly Set  
С комплектом сборки









Kalınlık 1,5mm  
Thickness 1,5mm  
Толщина 1,5мм

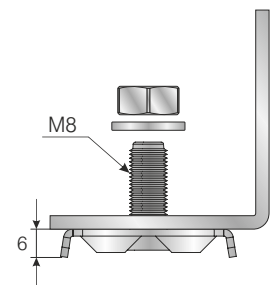
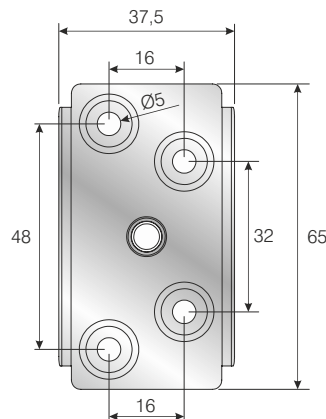
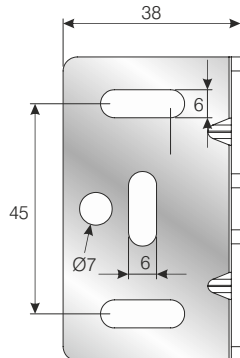
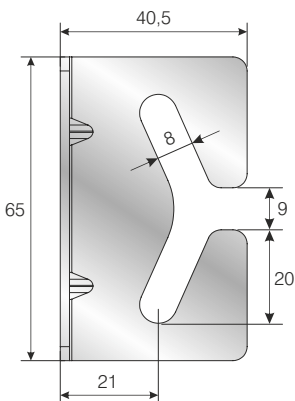


105-02-41

105-02-42

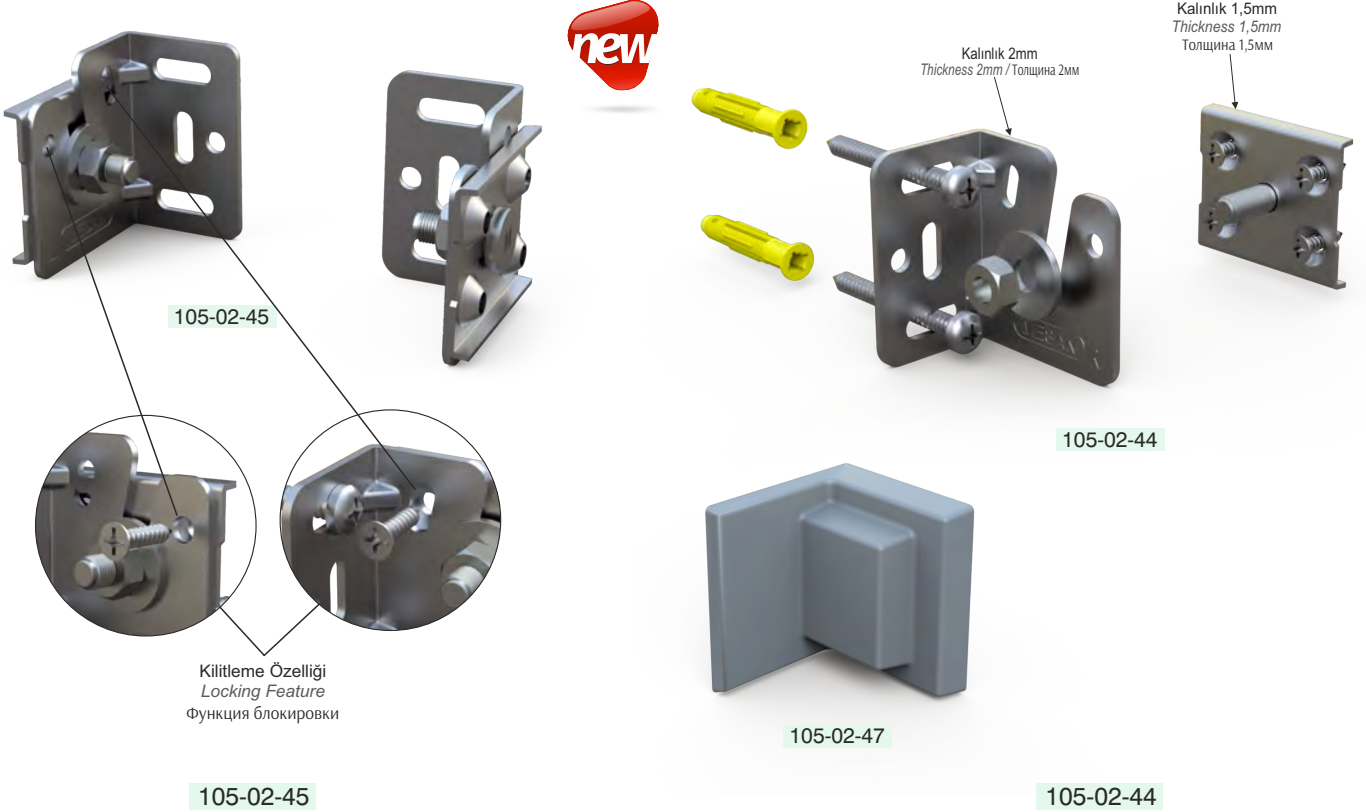
Montaj seti / Assembling / Комплектующие для монтажа			
	x 1		x 1
	x 1	M8 	x 1






Montaj seti / Assembling / Комплектующие для монтажа			
4x20 	x 4		x 1
5,5x60 	x 2		x 1
8x50 	x 2		x 1
	x 1		
M8 	x 1		


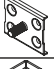







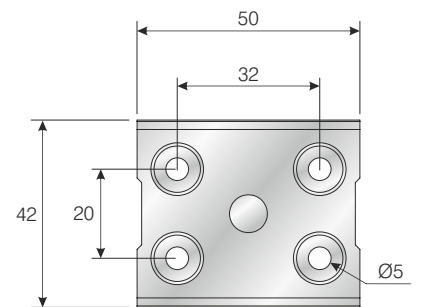
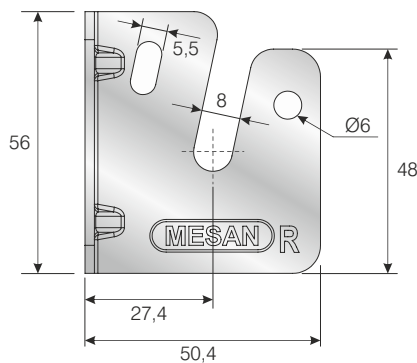
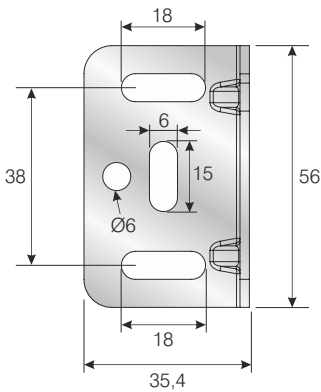
SİPARİŞ KODU ORDER CODE Артикул	F	AÇIKLAMA DESCRIPTION / НАИМЕНОВАНИЕ	LxWxH	Ad Pcs ШТ.
			kg	Ad Pcs ШТ.
105-02-44	403	Force Eko Dolap askı elemanı ( Sağ + Sol ) (Montaj Setli) Force Eco Cabinet hanging bracket ( Right + Left ) (With Assembly Set) Force Eko Навес для кухонного шкафа (Правый+Левый) (С комплектом сборки)	39 x 29 x 22	–
			15,000 kg	100
105-02-45	403	Force Eko Dolap askı elemanı ( Sağ + Sol ) Force Eco Cabinet hanging bracket ( Right + Left ) Force Eko Навес для кухонного шкафа (Правый+Левый)	29 x 19 x 19	–
			12,250 kg	100
105-02-47	302, 303, 309	Force Eko Dolap askı elemanı kapağı Force Eco Cabinet hanging bracket cover Force Eko Крышка навеса для кухонного шкафа	29 x 19 x 25	–
			1,300 kg	100

1A2.



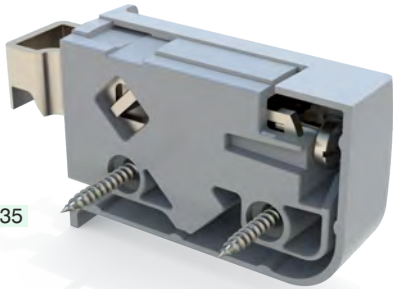
Montaj seti / Assembling / Комплектующие для монтажа	
 x 2	Sağ / Right правая  x 1
 x 2	Sol / Left левая  x 1
M8  x 2	

Montaj seti / Assembling / Комплектующие для монтажа	
4x20  x 8	 x 2
5,5x60  x 4	Sağ / Right правая  x 1
8x50  x 4	
 x 2	Sol / Left левая  x 1
M8  x 2	

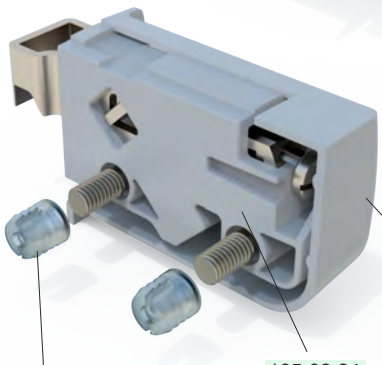


SİPARİŞ KODU ORDER CODE Артикул	F	AÇIKLAMA DESCRIPTION / НАИМЕНОВАНИЕ	M	LxWxH	Ad Pcs шт.
				kg	Ad Pcs шт.
105-02-34	302	Creox Dübelli Dolap Askı Elemanı Creox Cabinet Hanger with dowels Creox Навес для кухонного шкафа, крепление с дюбелем	Metal+Plastik Steel+Plastic Металл+Пластик	39,5 x 29,5 x 31	–
				8,150 kg	300
105-02-35	300	Creox Dolap Askı Elemanı Creox Cabinet Hanger Creox Навес для кухонного шкафа	Metal+Plastik Steel+Plastic Металл+Пластик	39,5 x 29,5 x 31	–
				6,750 kg	300
105-02-37	302, 303, 304, 204, 205, 309	Creox Dolap Askı Elemanı Karağı (sağ) Creox Cabinet Hanger Cover (Right) Крышка для навеса Creox (правая)	Plastik Plastic Пластик	40 x 30 x 32	–
105-02-36		Creox Dolap Askı Elemanı Karağı (sol) Creox Cabinet Hanger Cover (Left) Крышка для навеса Creox (левая)		40 x 30 x 32	–
				2,210 kg	300 R
				2,210 kg	300 L

105-02-35



**CREOX**  
CABINET HANGER



102-05-06

Ø10x10 Dübél  
Ø10x10 plastic dowel  
Ø10x10 Дюбель пластиковый

105-02-34

Dübelli  
with dowels  
крепление с дюбелем

105-02-37

Sağ / Right / правая

105-02-37  
Sağ / Right / правая



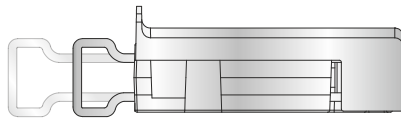
105-02-35

105-02-34

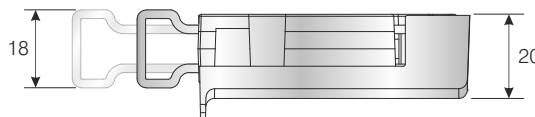
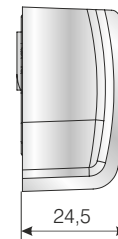
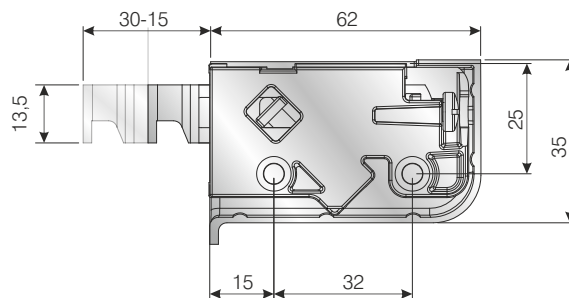
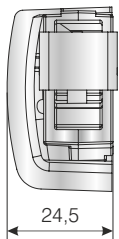
Dübelli  
with dowels  
крепление с дюбелем

105-02-36

Sol / Left / левая



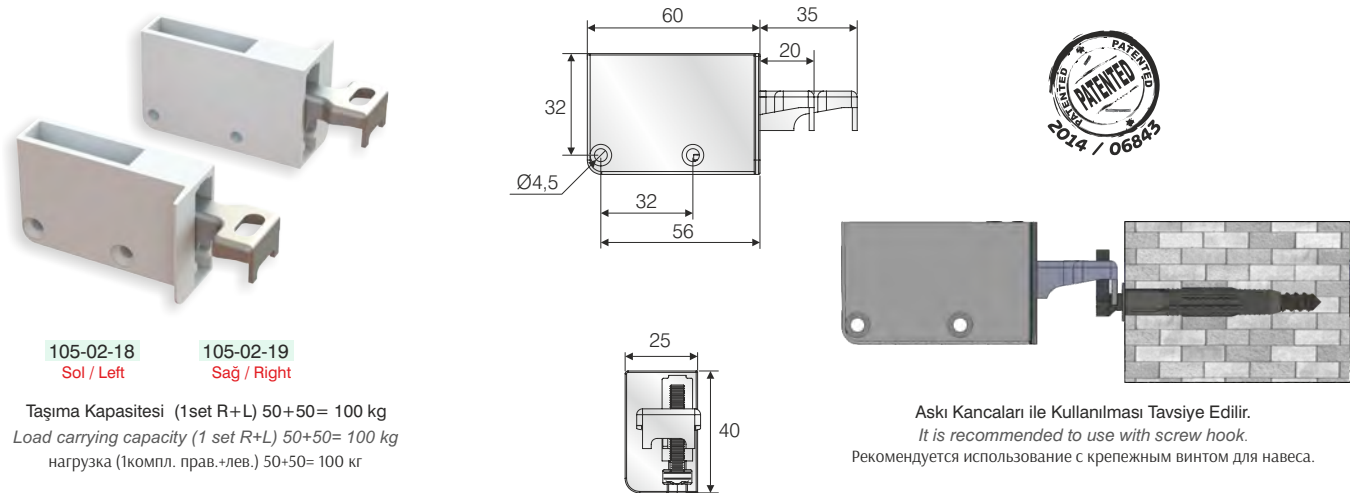
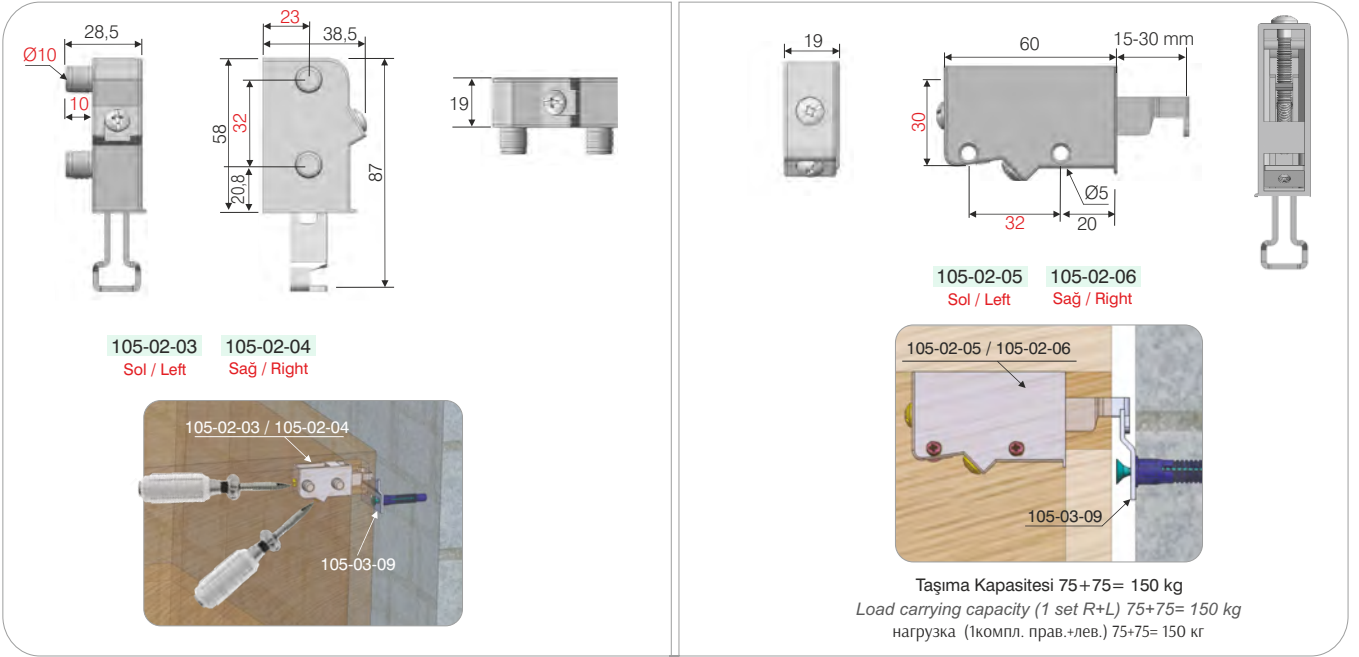
Taşıma Kapasitesi (1set R+L) 75+75= 150 kg  
Load carrying capacity (1 set R+L) 75+75= 150 kg  
нагрузка (1компл. прав.+лев.) 75+75= 150 кг



Dolap Askı Elemanları / Cabinet hanger / Навес для кухонного шкафа

SİPARİŞ KODU ORDER CODE АТИКУЛ	F	AÇIKLAMA DESCRIPTION / НАИМЕНОВАНИЕ	M	LxWxH	Ad Pcs шт.
				kg	Ad Pcs шт.
105-02-04	302 303 304	Dübelli askı elemanı (Sağ) Cabinet Hanger dowel mounting Right Навес для кухонного шкафа регулируемый, крепление с дюбелем правый	Metal + Plastik Steel + Plastic Металл+Пластик	39,5 x 29,5 x 31	–
				15,520 kg	300 R
105-02-03		Dübelli askı elemanı (Sol) Cabinet Hanger dowel mounting Left Навес для кухонного шкафа регулируемый, крепление с дюбелем левый		39,5 x 29,5 x 31	–
				15,520 kg	300 L
105-02-06		Vida delikli askı elemanı (Sağ) Cabinet Hanger screw fixing Right Навес для кухонного шкафа регулируемый, крепление шурупами правый		39,5 x 29,5 x 31	–
				15,370 kg	300 R
105-02-05		Vida delikli askı elemanı (Sol) Cabinet Hanger screw fixing Left Навес для кухонного шкафа регулируемый, крепление шурупами, левый		39,5 x 29,5 x 31	–
				15,370 kg	300 L
105-02-19	302	Yeni Dolap Askı Elemanı (sağ) Cabinet hanger New (Right) Навес для кухонного шкафа новый (правый)	Metal + Plastik Steel + Plastic Металл+Пластик	39,5 x 29,5 x 31	–
				15,710 kg	300 R
105-02-18		Yeni Dolap Askı Elemanı (sol) Cabinet hanger New (Left) Навес для кухонного шкафа новый (левый)		39,5 x 29,5 x 31	–
				15,710 kg	300 L

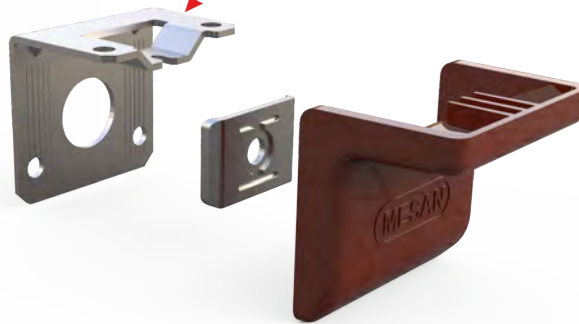
1A2.



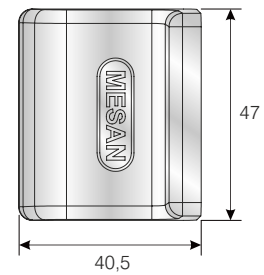
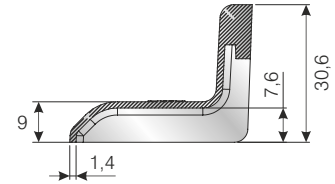
öçülerde değışiklik uarpma hakkı saklıdır. • MESAN reserves the right to change the dimensions. • Компания оставляет за собой право вносить изменения в размеры.

Dolap Askı Elemanları / Cabinet hanger / Навес для кухонного шкафа

SİPARİŞ KODU ORDER CODE Артикул	F	AÇIKLAMA DESCRIPTION / НАИМЕНОВАНИЕ	M	LxWxH	Ad Pcs ШТ.
				kg	Ad Pcs ШТ.
105-02-33	301, 302, 303, 304, 306	Force L Askı Elemanı Force Cabinet hanger "L" type Force Навес для кухонного шкафа типа "L"	Metal+Plastik Steel+Plastic Металл+Пластик	29 x 19 x 25	80
				15,350 kg	400

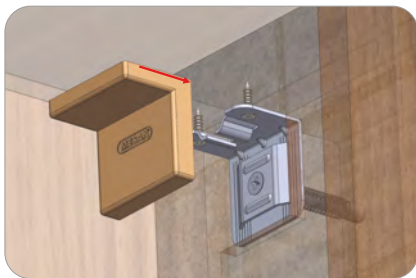


Kalınlık 1,5mm  
Thickness 1,5mm  
Толщина 1,5мм



1A2.

SİPARİŞ KODU ORDER CODE Артикул	F	AÇIKLAMA DESCRIPTION / НАИМЕНОВАНИЕ	M	LxWxH	Ad Pcs ШТ.
				kg	Ad Pcs ШТ.
105-02-01	301, 302, 303, 304, 305 306	L Askı Elemanı Cabinet hanger "L" type Навес для кухонного шкафа типа "L"	Metal+Plastik Steel+Plastic Металл+Пластик	30 x 20 x 28	-
105-02-02				13,750 kg	300
				30 x 20 x 28	-
				15,750 kg	300



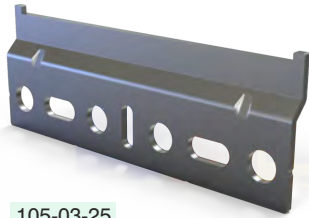
105-02-01: Kalınlık 1,2mm  
Thickness 1,2mm  
Толщина 1,2 мм

105-02-02 : Kalınlık 1,5mm  
Thickness 1,5mm  
Толщина 1,5мм

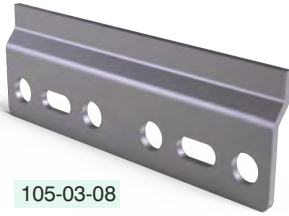
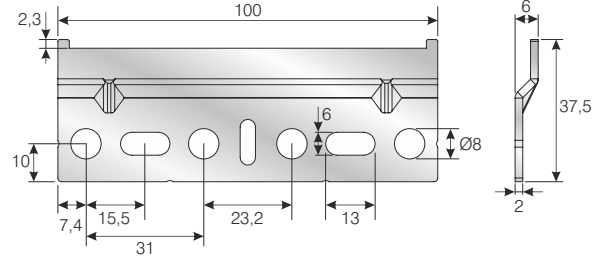
Aski sacları / Suspension plates / Пластины для навешивания

SİPARİŞ KODU ORDER CODE АТИКУЛ	F	AÇIKLAMA DESCRIPTION / НАИМЕНОВАНИЕ	D	LxWxH	Ad Pcs шт.
				kg	Ad Pcs шт.
105-03-25	403	Siperli Aski sacı Cabinet hanger suspension plate with cut Ответная пластина для навеса кухонных шкафов с вырезом	100x34,5x2mm	29 x 16 x 17	-
				13,600 kg	250
105-03-08	403	Yeni askı sacı Cabinet hanger suspension plate Ответная пластина навеса для кухонных шкафов	100x34,5x2mm	29 x 16 x 17	-
				13,000 kg	250
105-03-09	403	Tekli Askı Sacı 1,8mm Cabinet hanger suspension plate 1,8mm Ответная пластина навеса для кухонных шкафов 1,8mm	54x35x1,8mm	29 x 19 x 13	250
				12,600 kg	500
105-03-15	403	Tekli Askı Sacı 2,5mm Cabinet hanger suspension plate 2,5mm Ответная пластина навеса для кухонных шкафов 2,5mm	54x35x2,5mm	29 x 19 x 13	250
				17,300 kg	500
105-03-14	403	Tekli Askı Sacı Siperli 1,8mm Cabinet hanger suspension plate with cut 1,8mm Ответная пластина навеса для кухонных шкафов с вырезом 1,8mm	54x35x1,8mm	29 x 19 x 13	250
				12,000 kg	500
105-03-16	403	Tekli Askı Sacı Siperli 2,5mm Cabinet hanger suspension plate with cut 2,5mm Ответная пластина навеса для кухонных шкафов с вырезом 2,5 мм	54x35x2,5mm	29 x 19 x 13	250
				16,400 kg	500

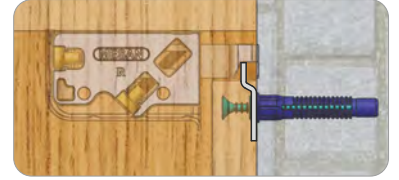
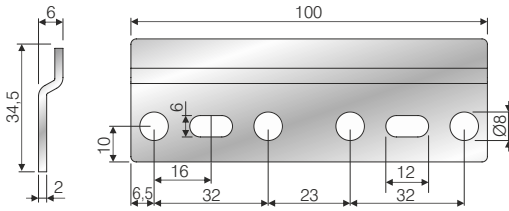
1A2-



105-03-25

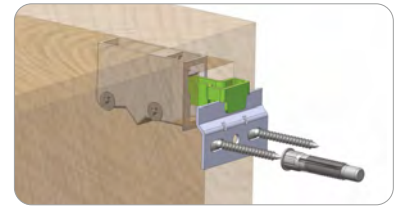
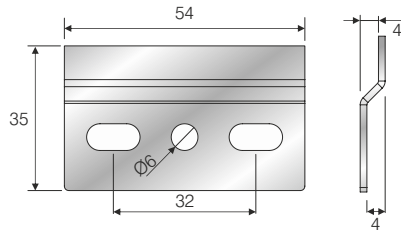


105-03-08



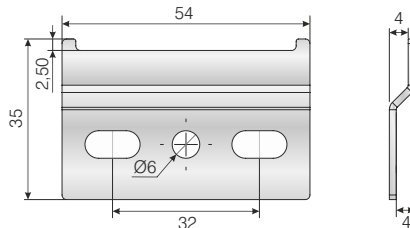
105-03-09  
Kalınlık 1,8mm  
Thickness 1,8mm  
Толщина 1,8мм

105-03-15  
Kalınlık 2,5mm  
Thickness 2,5mm  
Толщина 2,5мм



105-03-14  
Kalınlık 1,8mm  
Thickness 1,8mm  
Толщина 1,8мм

105-03-16  
Kalınlık 2,5mm  
Thickness 2,5mm  
Толщина 2,5мм



öçülerde değışiklik yapma hakkı saklıdır. • MESAN reserves the right to change the dimensions. • Компания оставляет за собой право вносить изменения в размеры.

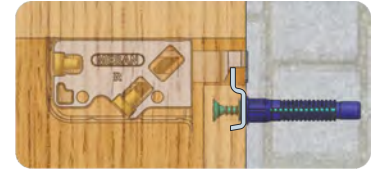
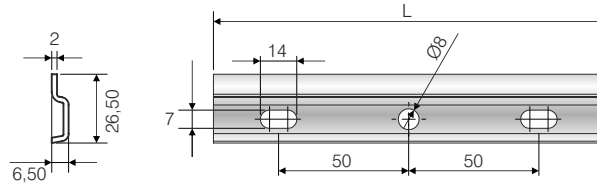
Aski sacları / Suspension plates / Пластины для навешивания

SİPARİŞ KODU ORDER CODE Артикул	F	AÇIKLAMA DESCRIPTION / НАИМЕНОВАНИЕ	D	LxWxH	Ad Pcs ШТ.
				kg	Ad Pcs ШТ.
105-03-01	403	Aski Rayı Suspension Rail Шина Подвесная Монтажная	2400x26,5x2mm	242 x 7 x 7 21,000 kg	- 20 boy/Lenght (1L = 2,4 mt)
110-09-12	302	Aski Rayı Karağı Suspension Rail Cover Пластиковое покрытие для подвесной монтажной шины	2400x30x6mm	- 17,300 kg	- 100 boy/Lenght (1L = 2,4 mt)
105-03-24	403	Unisep Aski Rayı Eko Unisep Economic Suspension Rail Шина подвесная монтажная Unisep (Эконом)	2000x35x1,2mm	- 13,400 kg	- 20 boy/Lenght (1L = 2 mt)
105-03-10	403	Aski sacı (Kırılabilir) Cabinet hanger suspension plate (Breakable) Ответная пластина навеса для кухонных шкафов (делимый)	100x34,5x2mm	29 x 19 x 30 19,500 kg	250 500
105-03-26	403	Yeni Aski Sacı Siperli New cabinet hanger suspension plate Новая Пластина навеса для кухонного шкафа с вырезом	100x37,5x2mm	29 x 19 x 30 19,800 kg	250 500

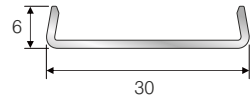


105-03-01

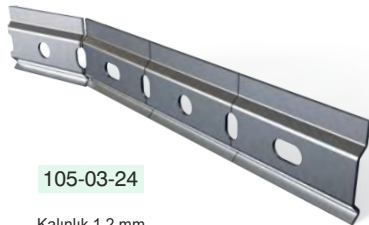
Kalınlık 2 mm  
Thickness 2 mm / Толщина 2 мм



110-09-12

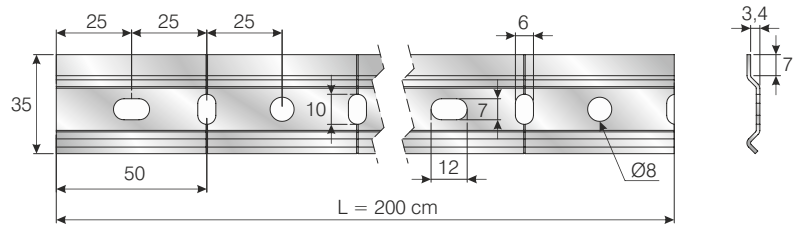


105-03-01



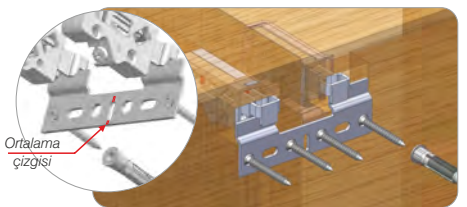
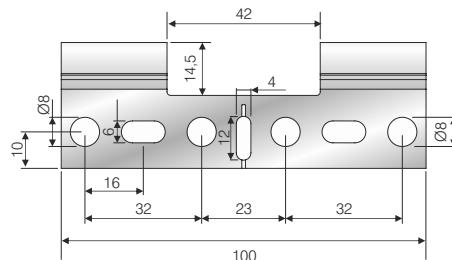
105-03-24

Kalınlık 1,2 mm  
Thickness 1,2 mm / Толщина 1,2 мм



105-03-10

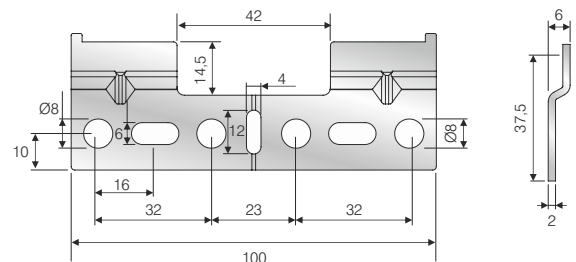
Kalınlık 2mm  
Thickness 2mm / Толщина 2мм



Ortalama çizgisi



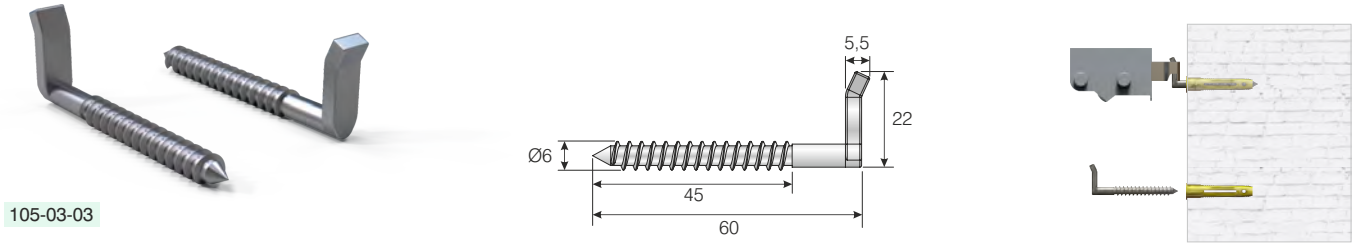
105-03-26



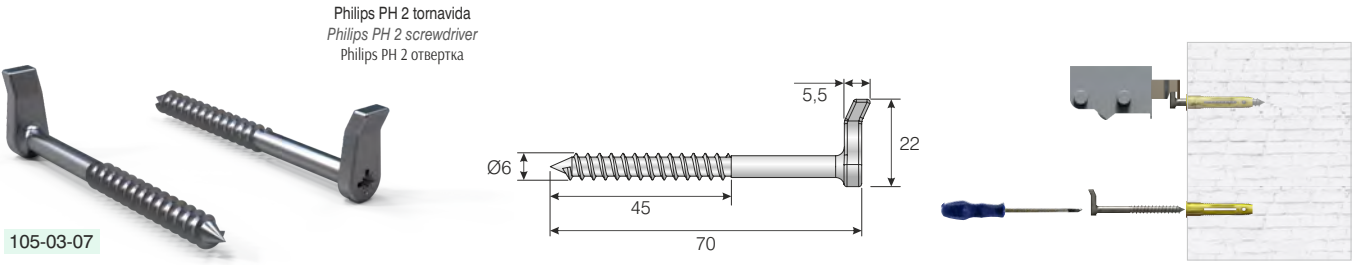
SİPARİŞ KODU ORDER CODE Артикул	F	AÇIKLAMA DESCRIPTION / НАИМЕНОВАНИЕ	M	D	LxWxH	Ad Pcs шт.
					kg	Ad Pcs шт.
105-03-03	403	Askı kancası Screw hook Ответный крепежный винт для навеса	Metal Steel Металл	Ø5 x 60 x 22mm	29,5 x 19 x 19	500
					13,180 kg	1.000
105-03-07	403	Yıldız vida başlı askı kancası Screw hook with philips slot Ответный винт крепежный для навеса под ключ Philips	Metal Steel Металл	Ø6 x 70 x 22mm	30 x 19 x 19	500
					13,980 kg	1.000
105-03-23	403	Askı kancası Screw hook Ответный крепежный винт для навеса	Metal Steel Металл	Ø5 x 69 x 14mm	29,5 x 19 x 19	500
					12,270 kg	1.000
105-03-27	403	Yıldız vida başlı askı kancası Screw hook with philips slot Ответный винт крепежный для навеса под ключ Philips	Metal Steel Металл	Ø6x55x12mm	29 x 16 x 17	500
					11.000 kg	1.000

1A2.

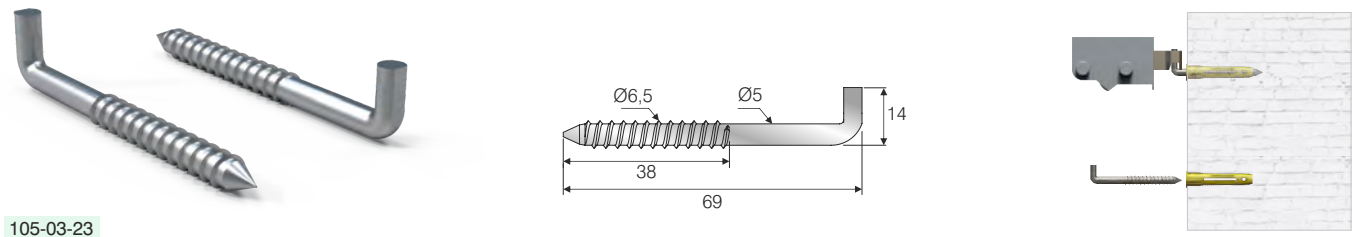
ölçülerde değişiklik yapma hakkı saklıdır. • MESAN reserves the right to change the dimensions. • Компания оставляет за собой право вносить изменения в размеры.



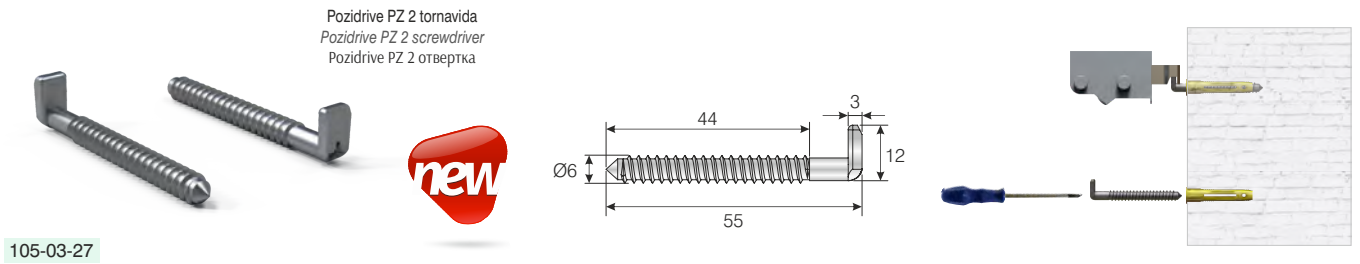
105-03-03



105-03-07



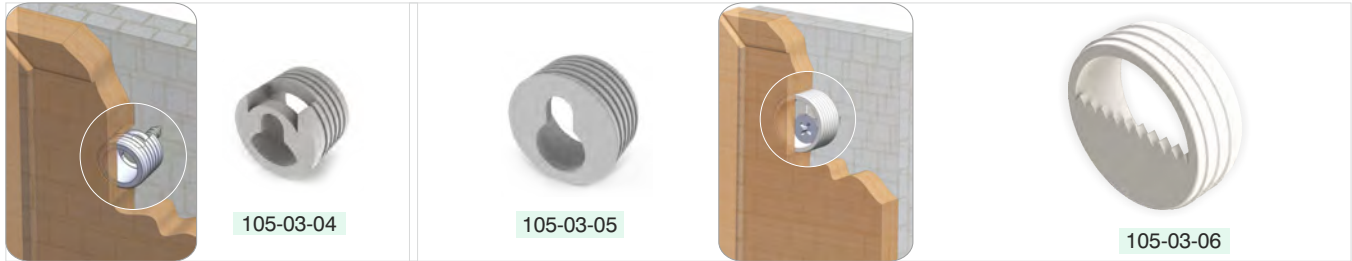
105-03-23



105-03-27

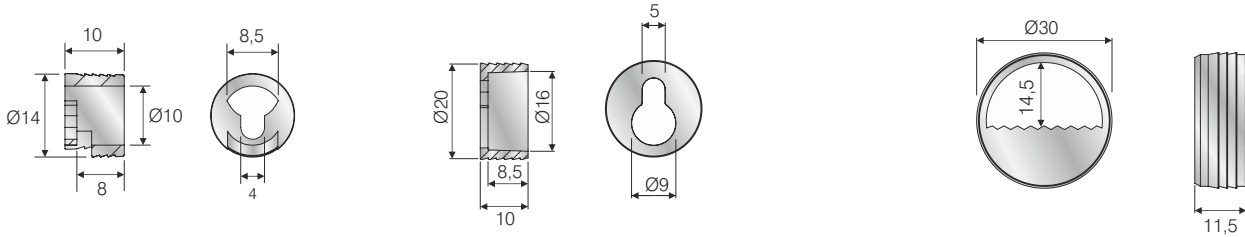


SİPARİŞ KODU ORDER CODE Артикул	F	AÇIKLAMA DESCRIPTION / НАИМЕНОВАНИЕ	D	LxWxH	Ad Pcs шт.
				kg	Ad Pcs шт.
105-03-04	302	Askı plastiği Suspension fitting with keyhole slot for use with screw hook Навес мебельный пластиковый	Ø14mm	29 x 19 x 30	1.000
				4,100 kg	5.000
105-03-05	302	Askı plastiği Suspension fitting with keyhole slot for use with screw hook Навес мебельный пластиковый	Ø20mm	29 x 19 x 30	500
				4,165 kg	3.000
105-03-06	302	Askı plastiği Suspension fitting with serrated edge for use with screw hook Навес мебельный пластиковый с зубчатой опорой	Ø30mm	39 x 29 x 25	500
				4,780 kg	2.000



Taşıma Kapasitesi 15 kg  
Load capacity 15 kg  
Нагрузочная способность 15 кг

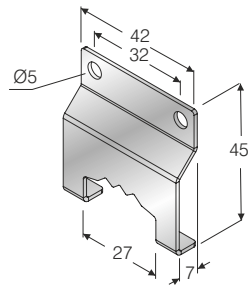
Taşıma Kapasitesi 15 kg  
Load capacity 15 kg  
Нагрузочная способность 15 кг



SİPARİŞ KODU ORDER CODE Артикул	F	AÇIKLAMA DESCRIPTION / НАИМЕНОВАНИЕ	M	D	LxWxH	Ad Pcs шт.
					kg	Ad Pcs шт.
105-01-01	403	Çerçeve Askı Aparatı Frame hanger Навес для рамки металлический	Metal Steel Металл	45mm	29 x 19 x 25	250
					15,950 kg	1.000
105-01-02	403	Çerçeve Askı Aparatı (düz) Frame hanger (flat) Навес для рамки металлический плоский	Metal Steel Металл	45mm	29 x 19 x 19	250
					15,950 kg	1.000

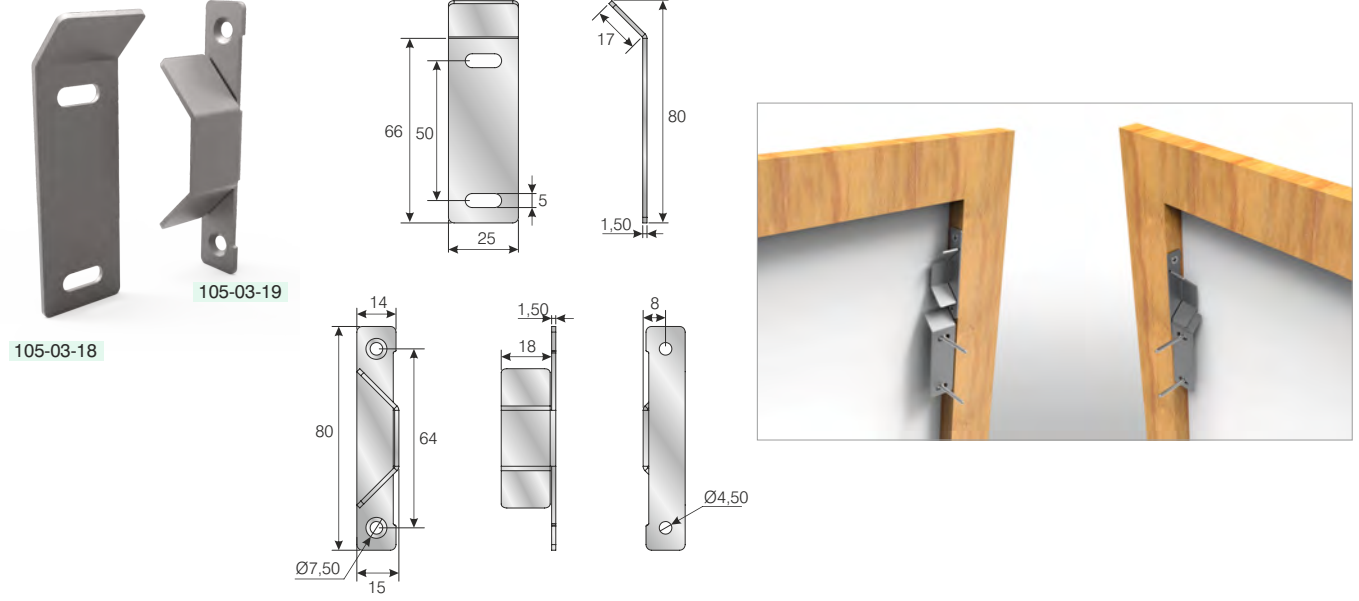


105-01-01

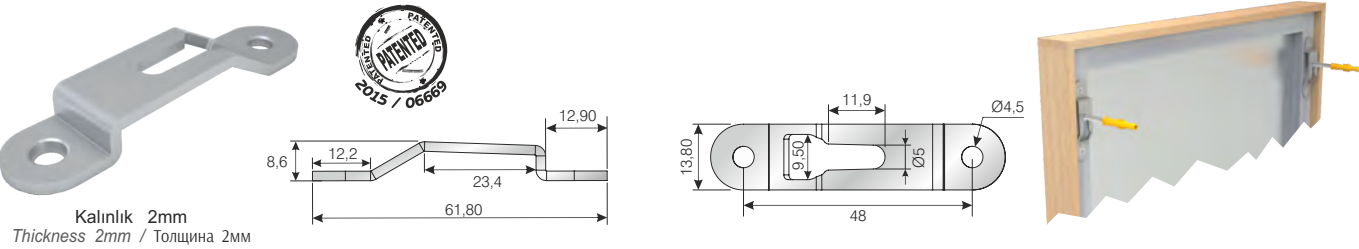


105-01-02

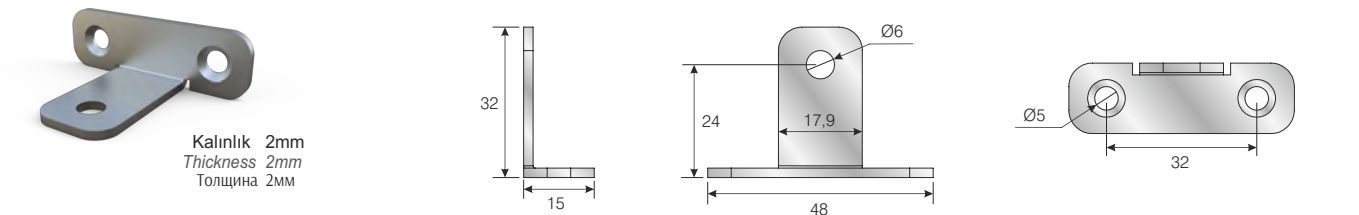
SİPARİŞ KODU ORDER CODE Артикул	F	AÇIKLAMA DESCRIPTION / НАИМЕНОВАНИЕ	D	LxWxH	Ad Pcs шт.
				kg	Ad Pcs шт.
105-03-19	403	Ayna Çerçeve Askı Sacı Mirror Frame Hanger Металлическая пластина для навески на рамку зеркала	-	30 x 20 x 30	250
				12,500 kg	500
105-03-18	403	Ayna Çerçeve Duvar Sacı Mirror Wall Hanger Металлическая пластина для навески зеркала на стену	-	30 x 19 x 19	250
				11,500 kg	500



SİPARİŞ KODU ORDER CODE Артикул	F	AÇIKLAMA DESCRIPTION / НАИМЕНОВАНИЕ	M	D	LxWxH	Ad Pcs шт.
					kg	Ad Pcs шт.
105-02-22	403	Gizli askı sacı Concealed Suspension plate Пластина навесная потайная	Metal Steel Металл	14 x 62 x 2 mm	29 x 19 x 13	500
					16,500 kg	1.000



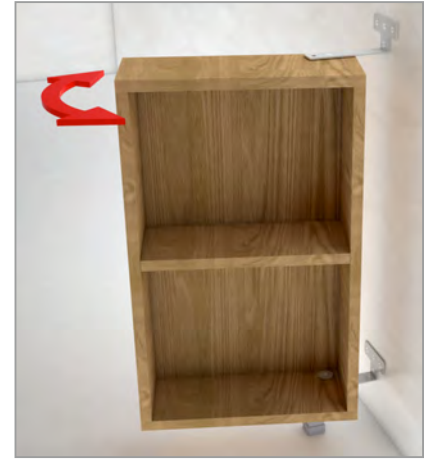
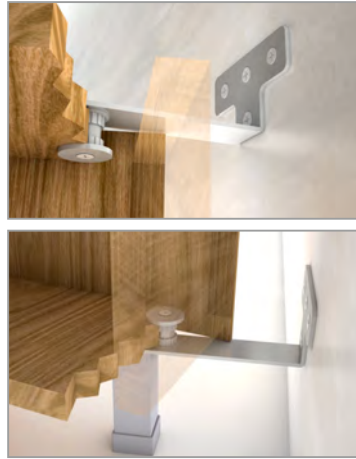
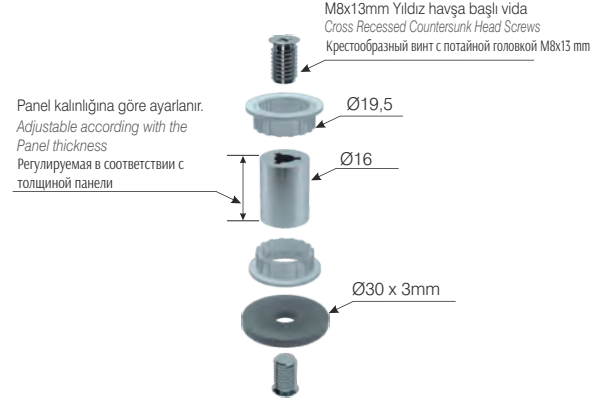
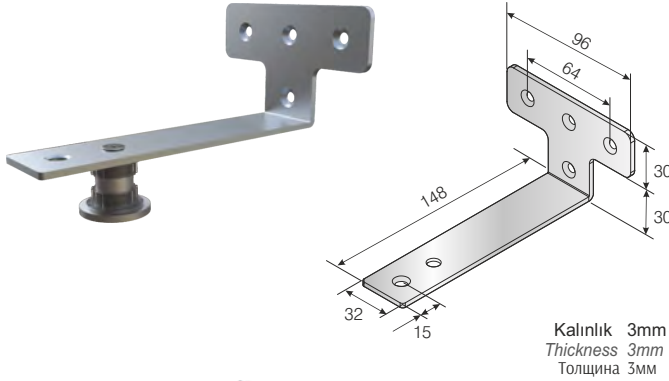
SİPARİŞ KODU ORDER CODE Артикул	F	AÇIKLAMA DESCRIPTION / НАИМЕНОВАНИЕ	D	LxWxH	Ad Pcs шт.
				kg	Ad Pcs шт.
105-03-22	403	Salınım Önleyici " T " Metal Fixing Metallic Profile "T" Фиксирующий металлический профиль "Т"	15 x 48 x 32 mm	30 x 19 x 19	250
				8,750 kg	500



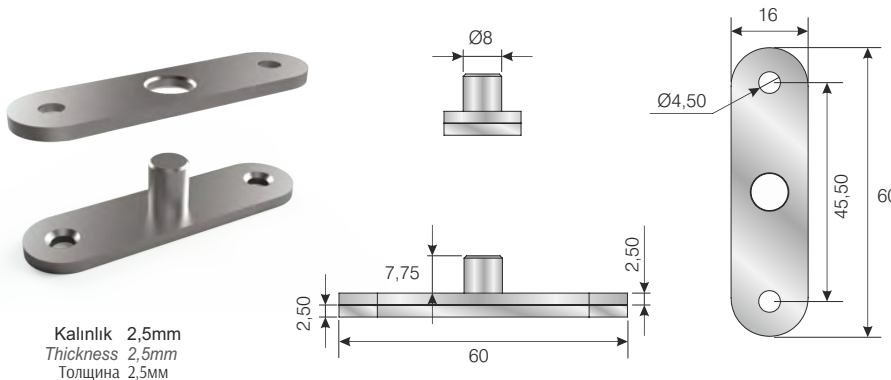
öçülerde deęişiklik yapma hakkı saklıdır. • MESAN reserves the right to change the dimensions. • Компания оставляет за собой право вносить изменения в размеры.

SİPARİŞ KODU ORDER CODE Артикул	F	AÇIKLAMA DESCRIPTION / НАИМЕНОВАНИЕ	M	D	LxWxH	Set компл.
					kg	Set компл.
105-02-23	103, 401, 701	Döner Dolap Modül mekanizması Rotary cabinet mechanism Механизм поворотного шкафа	Metal Steel Металл	96 x 148 x 30 mm	40 x 26 x 26	-
					13,650 kg	30

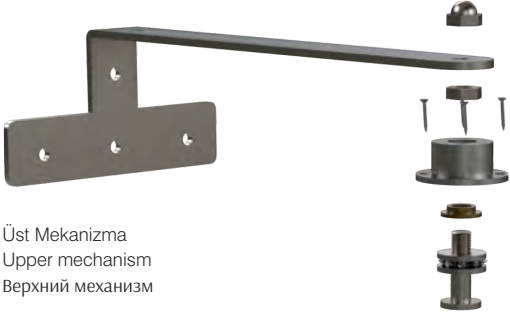
1A2.



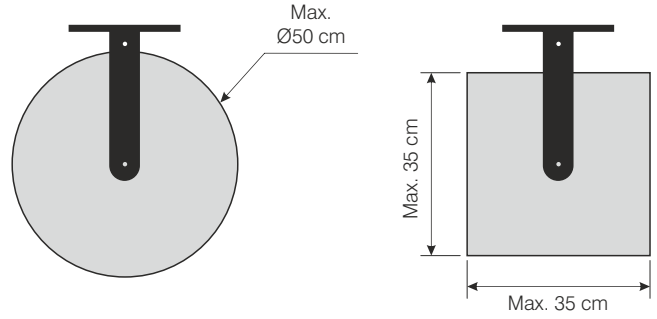
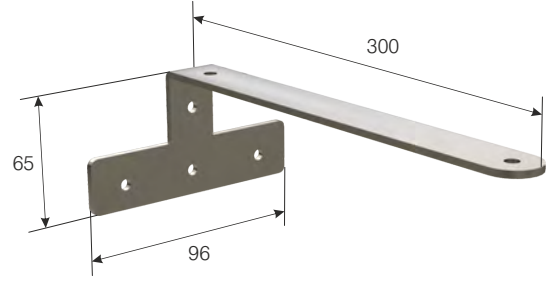
SİPARİŞ KODU ORDER CODE Артикул	F	AÇIKLAMA DESCRIPTION / НАИМЕНОВАНИЕ	D	LxWxH	Ad Pcs шт.
				kg	Ad Pcs шт.
104-77-08	403	Döner Bağlantı Sacı Rotating Metal Plate Поворотная металлическая пластина	16 x 60 x 2,5 mm	30 x 19 x 13	250
				17,600 kg	500



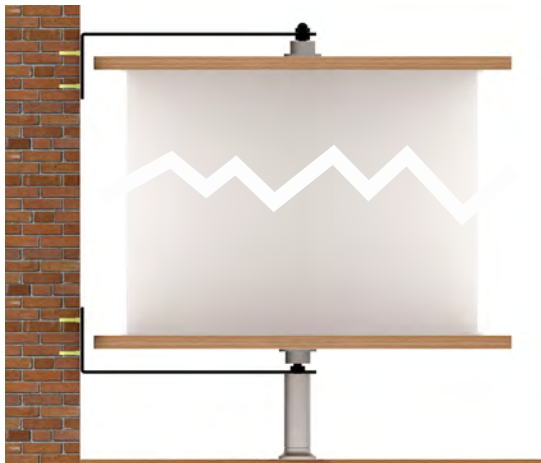
SİPARİŞ KODU ORDER CODE Артикул	F	AÇIKLAMA DESCRIPTION / НАИМЕНОВАНИЕ	M	D	LxWxH	Set компл.
					kg	Set компл.
105-02-46	103, 401	Rulmanlı 360° Döner Dolap Mekanizması 360° Rotary cabinet mechanism with bearings 360° Механизм поворотного шкафа на подшипниках	Metal Steel Металл	96 x 65 x 300 mm	39 x 19 x 11	-
					13,000 kg	5



Üst Mekanizma  
Upper mechanism  
Верхний механизм



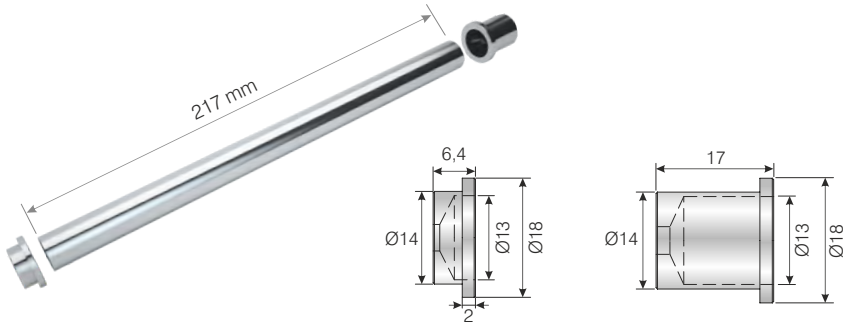
Alt Mekanizma  
Lower mechanism  
Нижний механизм



1A2.

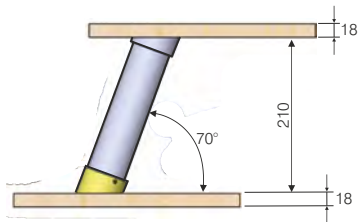
ölçülerde değişiklik yapma hakkı saklıdır. • MESAN reserves the right to change the dimensions. • Компания оставляет за собой право вносить изменения в размеры.

SİPARİŞ KODU ORDER CODE Артикул	F	AÇIKLAMA DESCRIPTION / НАИМЕНОВАНИЕ	M	L	LxWxH	Ad Pcs ШТ.
					kg	Ad Pcs ШТ.
105-02-27	702	Paslanmaz Havluluk Towel holder bar Stainless steel Полотенцедержатель Нержавеющая сталь	Paslanmaz Stainless Steel/ Поверхности Нержавеющей Стали	217mm	40 x 26 x 26	-
					17,800 kg	250



\* İstenilen Ölçüde Yapılabilir.  
\* Can be Produced on required dimension  
\* Длина в зависимости от заказа

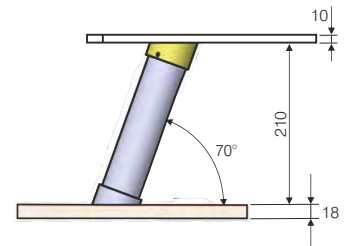
SİPARİŞ KODU ORDER CODE Артикул	F	AÇIKLAMA DESCRIPTION / НАИМЕНОВАНИЕ	M	LxWxH	Set Компл.
				kg	Set Компл.
110-03-02	401	Ø51mm bar kolonu (ahşap+ahşap için) Ø51mm bar column (wood to wood)	Metal + Zamac	39,5 x 29,5 x 31	1
	421	Ø51mm Опора барной стойки наклонная под ДСП		12,000 kg	10
110-03-01	401	Ø51mm bar kolonu (cam+ahşap için) Ø51mm bar column (glass to wood)	Steel + Zamac	39,5 x 29,5 x 31	1
	421	Ø51mm Опора барной стойки наклонная под стекло		11,450 kg	10
			Metall + Zamac	39,5 x 29,5 x 31	1
				11,450 kg	10



Ahşaptan ahşaba bağlantı  
Wood to wood assemble  
Соединение дерево/дерево

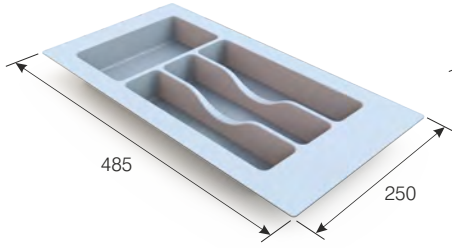


Ahşaptan cama bağlantı  
Wood to glass assemble  
Соединение дерево/стекло

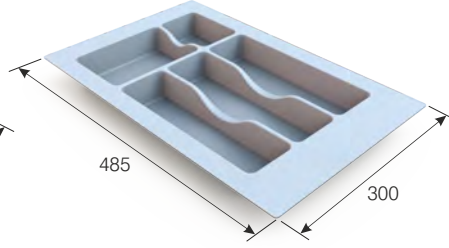


SİPARİŞ KODU ORDER CODE АТИКУЛ	F	AÇIKLAMA DESCRIPTION / НАИМЕНОВАНИЕ	D	LxWxH	Ad Pcs шт.
				kg	Ad Pcs шт.
105-82-01	303	Enjeksiyon kaşıklik Injection cutlery tray Лоток для столовых приборов	250 x 485 x 45 mm	53 x 50 x 50	-
105-82-02				10,500 kg	24
105-82-03			300 x 485 x 45 mm	68 x 52 x 51	-
				11,500 kg	24
105-82-04			350 x 485 x 45 mm	78 x 52 x 51	-
				13,300 kg	24
105-82-05	400 x 485 x 45 mm	53 x 48 x 51	-		
		9,100 kg	15		
105-82-06	450 x 485 x 45 mm	53 x 50 x 52	-		
		10,000 kg	12		
105-82-06	550 x 485 x 45 mm	58 x 52 x 50	-		
		11,950 kg	12		

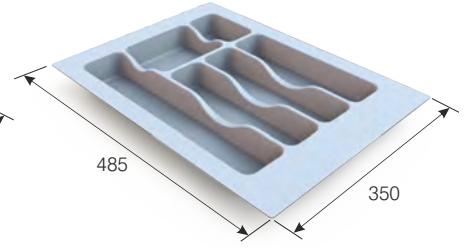
1A2-



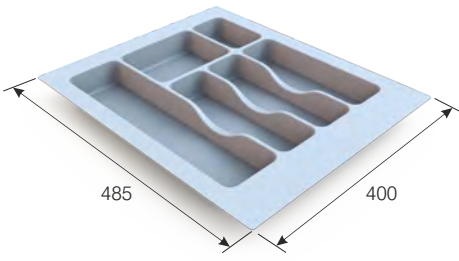
105-82-01



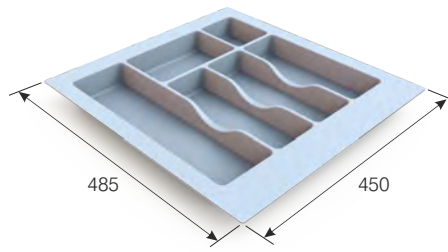
105-82-02



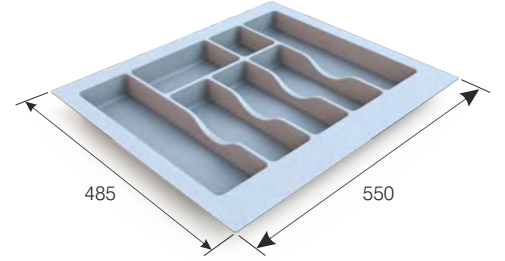
105-82-03



105-82-04



105-82-05



105-82-06



öçülerde deęişiklik yapma hakkı saklıdır. • MESAN reserves the right to change the dimensions. • Компания оставляет за собой право вносить изменения в размеры.

SİPARİŞ KODU ORDER CODE Артикул	F	AÇIKLAMA DESCRIPTION / НАИМЕНОВАНИЕ	D	LxWxH	Ad Pcs шт.
				kg	Ad Pcs шт.
105-81-13	309	FreeTray 1	100 x (200-300) x 49 mm	34 x 19,5 x 34	-
				3,800 kg	30

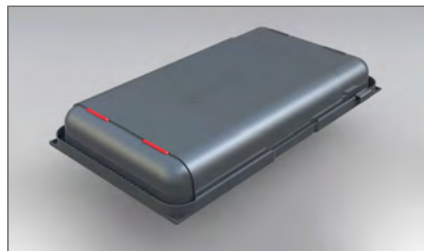
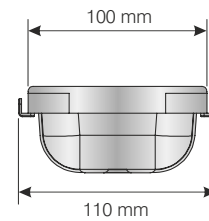
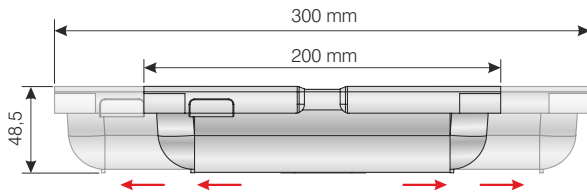
1A2.



**FREE TRAY**



Ürün Videosu için Kodu Taratınız.  
Scan Code for Product Video.  
Для просмотра видео продукции  
сосканируйте код QR



- Kulaklar FreeTray 'leri birleştirerek tek bir parça haline getirir.
- FreeTray's design provides combining pieces to each other.
- Особый дизайн лотка "FreeTray" обеспечивает соединение частей друг с другом благодаря специальным защелкам.

- Ayaklar parçalar arasında toplama işlevide görür.
- Feet has function of stopper between internal units.
- Ножки также имеют функцию стоппера и соединения между частями.

- Tabandaki figürler minimum ve maximum açılma seviyelerini gösterir
- Internal base signs indicate the maximum opening and closing levels.
- Внутренние знаки указывают максимальные уровни открытия и закрытия.

SİPARİŞ KODU ORDER CODE Артикул	F	AÇIKLAMA DESCRIPTION / НАИМЕНОВАНИЕ	D	LxWxH	Ad Pcs WT.
				kg	Ad Pcs WT.
105-81-14	309	Freetray 2	200 x (300-500) x 49 mm	23 x 30 x 25	-
				3,300 kg	10

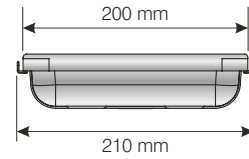
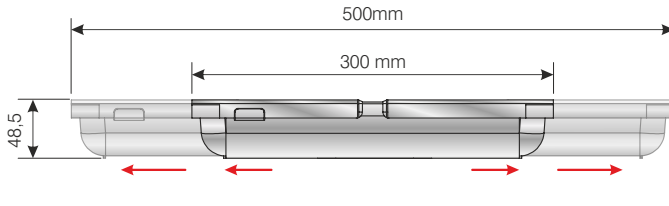


**FREETRAY**<sup>®</sup>

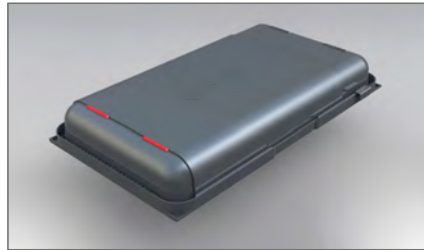
1A2-



Ürün Videosu için Kodu Taratınız.  
Scan Code for Product Video.  
Для просмотра видео продукции  
сосканируйте код QR



- Kulaklar Freetray 'leri birleştirerek tek bir parça haline getirir.
- FreeTray's design provides combining pieces to each other.
- Особый дизайн лотка "FreeTray" обеспечивает соединение частей друг с другом благодаря специальным защелкам.



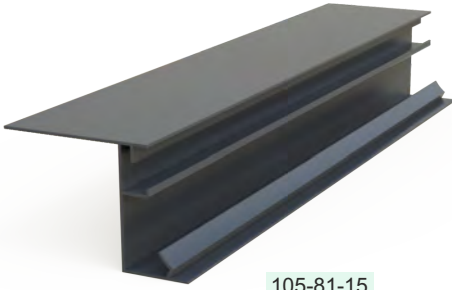
- Ayaklar parçalar arasında stoplama işlevinde görür.
- Feet has function of stopper between internal units.
- Ножки также имеют функцию стоппера и соединения между частями.



- Tabandaki figürler minimum ve maximum açılma seviyelerini gösterir
- Internal base signs indicate the maximum opening and closing levels.
- Внутренние знаки указывают максимальные уровни открытия и закрытия.

SİPARİŞ KODU ORDER CODE Артикул	F	AÇIKLAMA DESCRIPTION / НАИМЕНОВАНИЕ	D	LxWxH	Ad Pcs шт.
				kg	Ad Pcs шт.
105-81-15	309	Free tray Yan Kapama Profili Free tray Side Closure Profile Free tray боковой закрывающий профиль	—	Siparişe Göre Depends on order В зависимости от заказа	Siparişe Göre Depends on order В зависимости от заказа

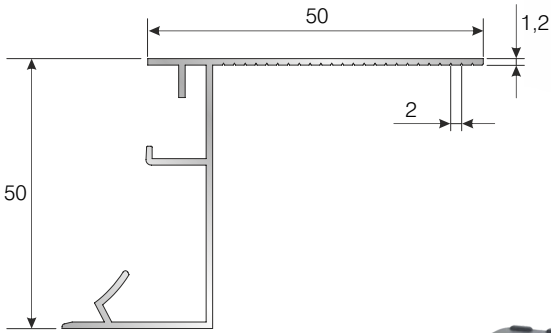
1A2.



105-81-15



105-81-15



105-81-15



105-81-13



105-81-15



105-81-14

# FREETRAY<sup>®</sup>



FREETRAY 45  
105-84-01



FREETRAY 50  
105-84-02



FREETRAY 60  
105-84-03



FREETRAY 70  
105-84-04



FREETRAY 80  
105-84-05



FREETRAY 90  
105-84-06



FREETRAY 100  
105-84-07



FREETRAY 110  
105-84-08



FREETRAY 120  
105-84-09

1A2.

ölçülerde değışiklik yapma hakkı saklıdır. • MESAN reserves the right to change the dimensions. • Компания оставляет за собой право вносить изменения в размеры.

# TRAY BOND®

Kitchen Furniture Product Family



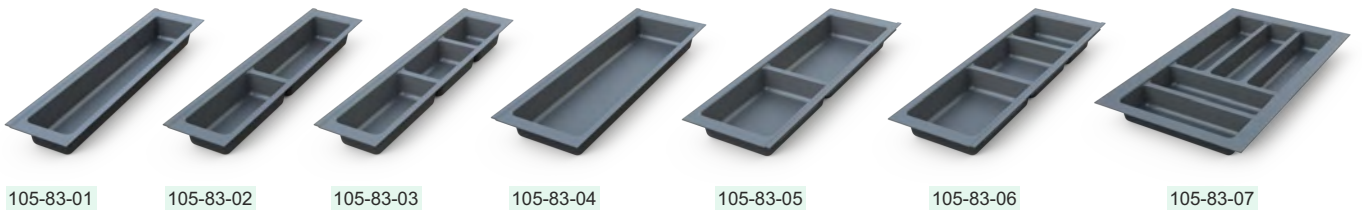
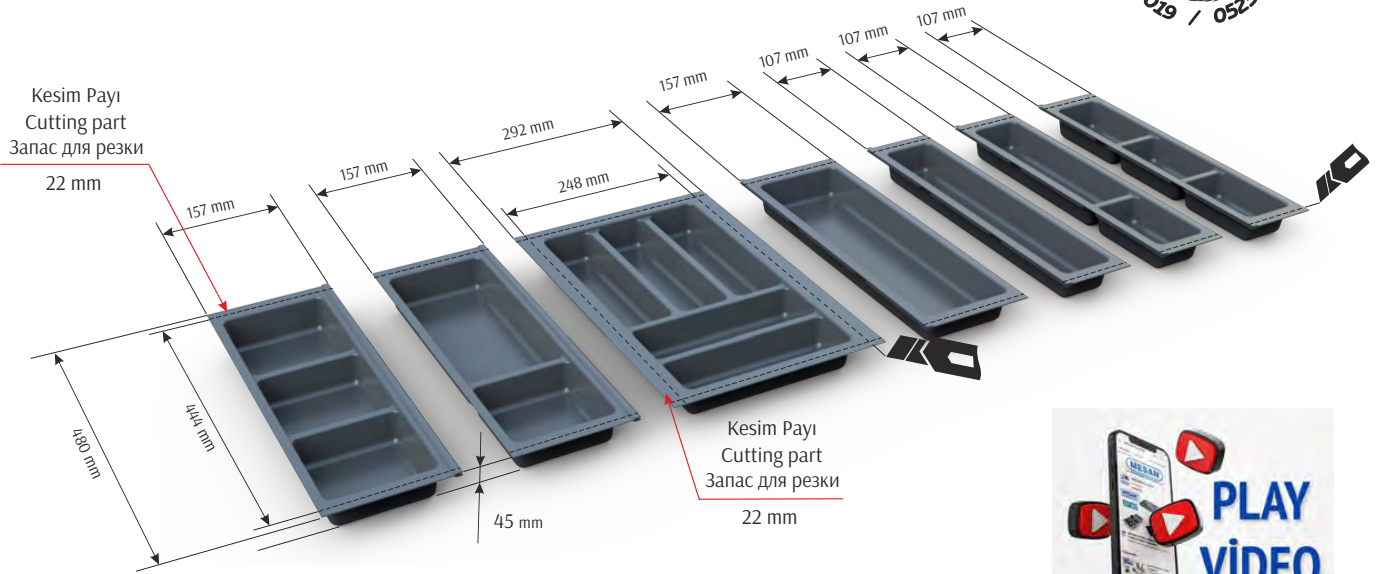
new

Traybond Kaşıklik / Traybond cutlery tray / Лоток для столовых приборов

SİPARİŞ KODU ORDER CODE Артикул	F	AÇIKLAMA DESCRIPTION / НАИМЕНОВАНИЕ	GENİŞLİK WIDTH ШИРИНА	DERİNLİK DEPTH ГЛУБИНА	YÜKSEKLİK HEIGHT ВЫСОТА	LxWxH kg	Set компл. Set компл.
105-83-01	302 309	TRAYBOND 107 mm Tek Bölmeli TRAYBOND 107 mm one section TRAYBOND 107мм с одним отделом	107 mm	480 - 444 mm	45 mm	- 110 gr	- -
105-83-02		TRAYBOND 107 mm İki Bölmeli TRAYBOND 107 mm two sections TRAYBOND 107мм с двумя отделами	107 mm	480 - 444 mm	45 mm	- 114 gr	- -
105-83-03		TRAYBOND 107 mm Üç Bölmeli TRAYBOND 107 mm three sections TRAYBOND 107мм с тремя отделами	107 mm	480 - 444 mm	45 mm	- 116 gr	- -
105-83-04		TRAYBOND 157 mm Tek Bölmeli TRAYBOND 157 mm one section TRAYBOND 157мм с одним отделом	157 mm	480 - 444 mm	45 mm	- 144 gr	- -
105-83-05		TRAYBOND 157 mm İki Bölmeli TRAYBOND 157 mm two sections TRAYBOND 157мм с двумя отделами	157 mm	480 - 444 mm	45 mm	- 144 gr	- -
105-83-06		TRAYBOND 157 mm Üç Bölmeli TRAYBOND 157 mm three sections TRAYBOND 157мм с тремя отделами	157 mm	480 - 444 mm	45 mm	- 151 gr	- -
105-83-07		TRAYBOND 292 mm	292 - 248 mm	480 - 444 mm	45 mm	- 287 gr	- -




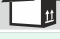
1A2.

**TRAY BOND**



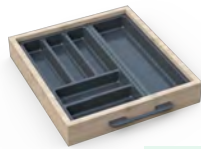
öçülerde deęişiklik uarpma hakkı saklıdır. • MESAN reserves the right to change the dimensions. • Компания оставляет за собой право вносить изменения в размеры.

Traybond Kaşıklik / Traybond cutlery tray / Лоток для столовых приборов

SİPARİŞ KODU ORDER CODE АТИКУЛ	F	AÇIKLAMA DESCRIPTION / НАИМЕНОВАНИЕ	GENİŞLİK WIDTH ШИРИНА	DERİNLİK DEPTH ГЛУБИНА	YÜKSEKLİK HEIGHT ВЫСОТА	 LxWxH  kg	 Set компл.  Set компл.
105-83-08	302 309	Traybond Cutlery tray 45 'lik Modül for module 45 для модуля 45	392 - 348 mm	480 - 444 mm	45 mm	42 x 50 x 34 8,860 kg	- 20
105-83-09		Traybond Cutlery tray 50 'lik Modül for module 50 для модуля 50	442 - 398 mm	480 - 444 mm	45 mm	47 x 50 x 34 9,510 kg	- 20
105-83-71		Traybond Cutlery tray 55 'lik Modül for module 55 для модуля 55	492 - 448 mm	480 - 444 mm	45 mm	42 x 50 x 34 8,860 kg	- 20
105-83-10		Traybond Cutlery tray 60 'lik Modül for module 60 для модуля 60	542 - 498 mm	480 - 444 mm	45 mm	47 x 50 x 34 9,510 kg	- 20
105-83-72		Traybond Cutlery tray 65 'lik Modül for module 65 для модуля 65	592 - 548 mm	480 - 444 mm	45 mm	42 x 50 x 34 8,860 kg	- 20
105-83-11		Traybond Cutlery tray 70 'lik Modül for module 70 для модуля 70	642 - 598 mm	480 - 444 mm	45 mm	47 x 50 x 34 9,510 kg	- 20
105-83-73		Traybond Cutlery tray 75 'lik Modül for module 75 для модуля 75	692 - 648 mm	480 - 444 mm	45 mm	42 x 50 x 34 8,860 kg	- 20
105-83-12		Traybond Cutlery tray 80 'lik Modül for module 80 для модуля 80	742 - 698 mm	480 - 444 mm	45 mm	47 x 50 x 34 9,510 kg	- 20
105-83-74		Traybond Cutlery tray 85 'lik Modül for module 85 для модуля 85	792 - 748 mm	480 - 444 mm	45 mm	42 x 50 x 34 8,860 kg	- 20
105-83-13		Traybond Cutlery tray 90 'lik Modül for module 90 для модуля 90	842 - 798 mm	480 - 444 mm	45 mm	47 x 50 x 34 9,510 kg	- 20



105-83-08  
45 'lik Modül  
for module 45  
для модуля 45



105-83-09  
50 'lik Modül  
for module 50  
для модуля 50



105-83-71  
55 'lik Modül  
for module 55  
для модуля 55



105-83-10  
60 'lik Modül  
for module 60  
для модуля 60



105-83-72  
65 'lik Modül  
for module 65  
для модуля 65



105-83-11  
70 'lik Modül  
for module 70  
для модуля 70



105-83-73  
75 'lik Modül  
for module 75  
для модуля 75



105-83-12  
80 'lik Modül  
for module 80  
для модуля 80



105-83-74  
85 'lik Modül  
for module 85  
для модуля 85



105-83-13  
90 'lik Modül  
for module 90  
для модуля 90



Traybond Kaşıklik / Traybond cutlery tray / Лоток для столовых приборов

SİPARİŞ KODU ORDER CODE АТИКУЛ	F	AÇIKLAMA DESCRIPTION / НАИМЕНОВАНИЕ	GENİŞLİK WIDTH ШИРИНА	DERİNLİK DEPTH ГЛУБИНА	YÜKSEKLİK HEIGHT ВЫСОТА	LxWxH kg	Set компл. Set компл.
105-83-75	302 309	Traybond Cutlery tray 95 'lik Modül for module 95 для модуля 95	892 - 848 mm	480 - 444 mm	45 mm	42 x 50 x 34 8,860 kg	- 20
105-83-14		Traybond Cutlery tray 100 'lik Modül for module 100 для модуля 100	942 - 898 mm	480 - 444 mm	45 mm	47 x 50 x 34 9,510 kg	- 20
105-83-76		Traybond Cutlery tray 105 'lik Modül for module 105 для модуля 105	992 - 948 mm	480 - 444 mm	45 mm	42 x 50 x 34 8,860 kg	- 20
105-83-15		Traybond Cutlery tray 110 'lik Modül for module 110 для модуля 110	1042 - 998 mm	480 - 444 mm	45 mm	47 x 50 x 34 9,510 kg	- 20
105-83-77		Traybond Cutlery tray 115 'lik Modül for module 115 для модуля 115	1092 - 1048 mm	480 - 444 mm	45 mm	42 x 50 x 34 8,860 kg	- 20
105-83-16		Traybond Cutlery tray 120 'lik Modül for module 120 для модуля 120	1142 - 1098 mm	480 - 444 mm	45 mm	47 x 50 x 34 9,510 kg	- 20
105-83-78		Traybond Cutlery tray 125 'lik Modül for module 125 для модуля 125	1192 - 1148 mm	480 - 444 mm	45 mm	42 x 50 x 34 8,860 kg	- 20
105-83-39		Traybond Cutlery tray 135 'lik Modül for module 135 для модуля 135	1242 - 1198 mm	480 - 444 mm	45 mm	47 x 50 x 34 9,510 kg	- 20

1A2.



105-83-75  
95 'lik Modül  
for module 95  
для модуля 95



105-83-14  
100 'lük Modül  
for module 100  
для модуля 100



105-83-76  
105 'lik Modül  
for module 105  
для модуля 105



105-83-15  
110 'lük Modül  
for module 110  
для модуля 110



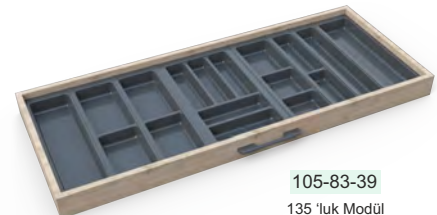
105-83-77  
115 'lik Modül  
for module 115  
для модуля 115



105-83-16  
120 'lik Modül  
for module 120  
для модуля 120



105-83-78  
125 'lik Modül  
for module 125  
для модуля 125

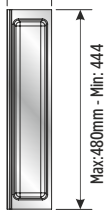


105-83-39  
135 'lük Modül  
for module 135  
для модуля 135

öçülerde deęişiklik yapma hakkı saklıdır. • MESAN reserves the right to change the dimensions. • Компания оставляет за собой право вносить изменения в размеры.

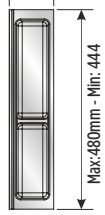
1A2.

107 mm



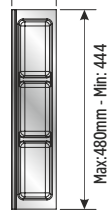
105-83-01

107 mm



105-83-02

107 mm



105-83-03

157 mm



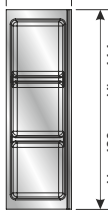
105-83-04

157 mm



105-83-05

157 mm

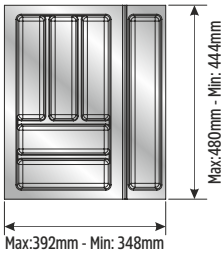


105-83-06

Max:292mm - Min:248mm

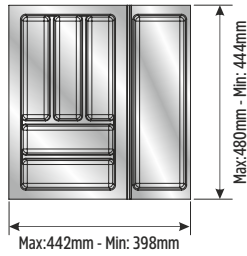


105-83-07



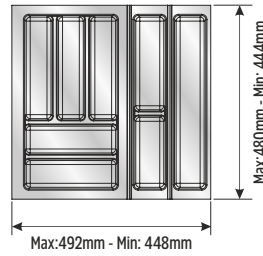
105-83-08

45 'lik Modül  
for module 45  
для модуля 45



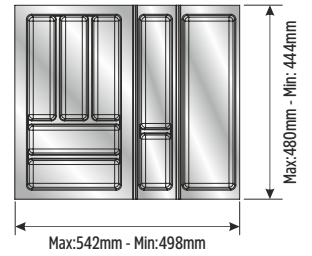
105-83-09

50 'lik Modül  
for module 50  
для модуля 50



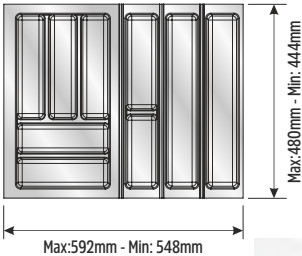
105-83-71

55 'lik Modül  
for module 55  
для модуля 55



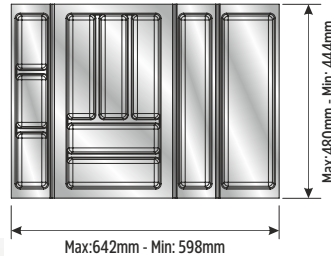
105-83-10

60 'lik Modül  
for module 60  
для модуля 60



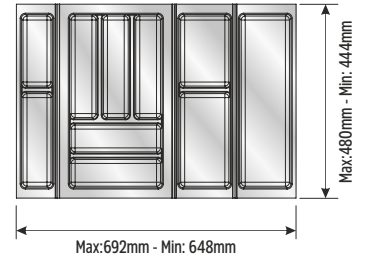
105-83-72

65 'lik Modül  
for module 65  
для модуля 65



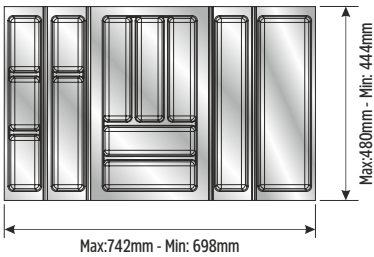
105-83-11

70 'lik Modül  
for module 70  
для модуля 70



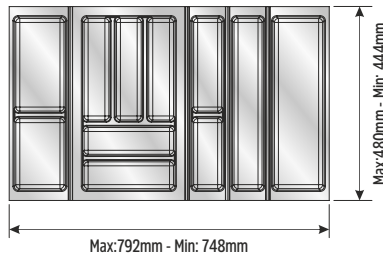
105-83-73

75 'lik Modül  
for module 75  
для модуля 75



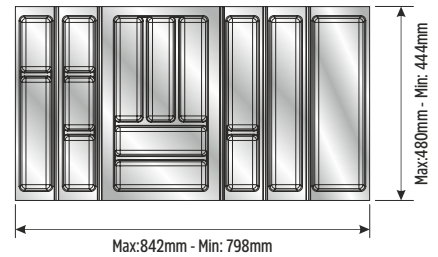
105-83-12

80 'lik Modül  
for module 80  
для модуля 80



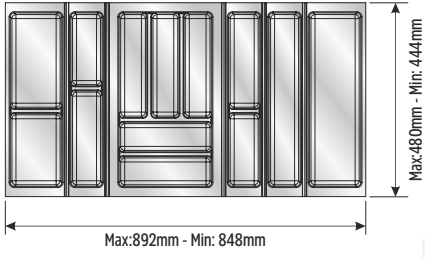
105-83-74

85 'lik Modül  
for module 85  
для модуля 85



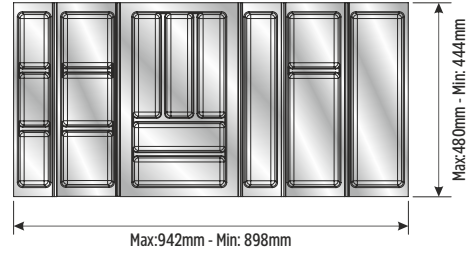
105-83-13

90 'lik Modül  
for module 90  
для модуля 90



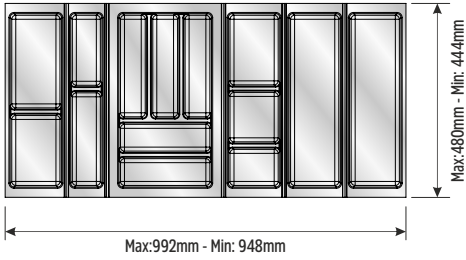
**105-83-75**

95 'lik Modül  
for module 95  
для модуля 95



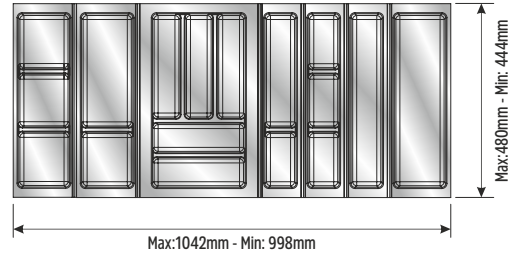
**105-83-14**

100 'lik Modül  
for module 100  
для модуля 100



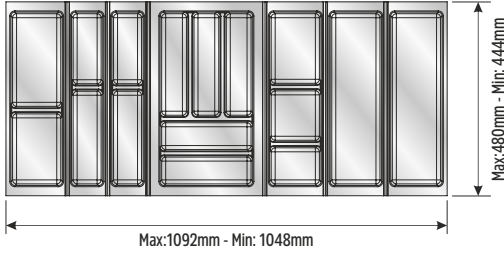
**105-83-76**

105 'lik Modül  
for module 105  
для модуля 105



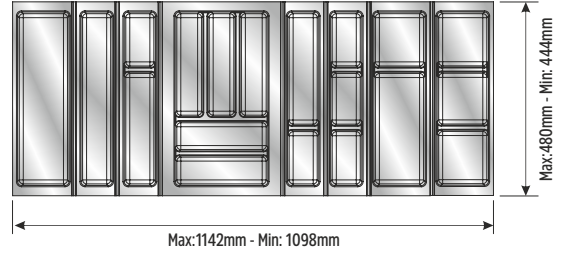
**105-83-15**

110 'lik Modül  
for module 110  
для модуля 110



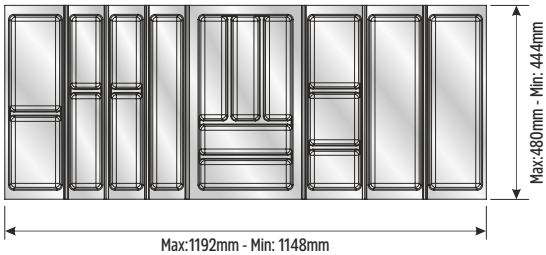
**105-83-77**

115 'lik Modül  
for module 115  
для модуля 115



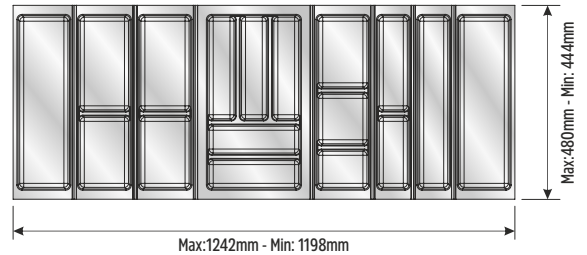
**105-83-16**

120 'lik Modül  
for module 120  
для модуля 120



**105-83-78**

125 'lik Modül  
for module 125  
для модуля 125

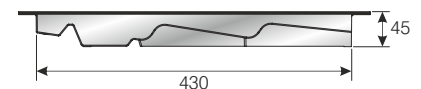
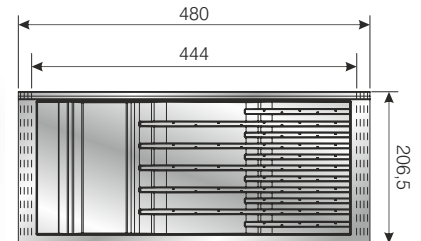


**105-83-39**

135 'lik Modül  
for module 135  
для модуля 135

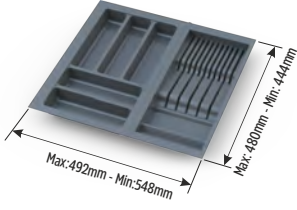
1A2.

SİPARİŞ KODU ORDER CODE Артикул	F	AÇIKLAMA DESCRIPTION / НАИМЕНОВАНИЕ	GENİŞLİK WIDTH ШИРИНА	DERİNLİK DEPTH ГЛУБИНА	YÜKSEKLİK HEIGHT ВЫСОТА	LxWxH	Set компл.
						kg	Set компл.
105-83-53		Traybond Bıçaklık Traybond Knife Tray Лоток для ножей	-	-	-	50 x 22 x 62	-
						4,200 kg	12
105-83-31		Traybond Bıçaklık Traybond Knife Tray Лоток для ножей	492 - 448 mm	480 - 444 mm	45 mm	00 x 00 x 00	-
		50 'lik Modül for module 50 для модуля 50				..... kg	000000
105-83-32		Traybond Bıçaklık Traybond Knife Tray Лоток для ножей	592 - 548 mm	480 - 444 mm	45 mm	00 x 00 x 00	-
		65 'lik Modül for module 65 для модуля 65				..... kg	000000
105-83-21		Traybond Bıçaklık Traybond Knife Tray Лоток для ножей	642 - 598 mm	480 - 444 mm	45 mm	00 x 00 x 00	-
		70 'lik Modül for module 70 для модуля 70				..... kg	000000
105-83-33		Traybond Bıçaklık Traybond Knife Tray Лоток для ножей	692 - 648 mm	480 - 444 mm	45 mm	00 x 00 x 00	-
		75 'lik Modül for module 75 для модуля 75				..... kg	000000
105-83-22		Traybond Bıçaklık Traybond Knife Tray Лоток для ножей	742 - 698 mm	480 - 444 mm	45 mm	00 x 00 x 00	-
		80 'lik Modül for module 80 для модуля 80				..... kg	000000
105-83-34		Traybond Bıçaklık Traybond Knife Tray Лоток для ножей	792 - 748 mm	480 - 444 mm	45 mm	00 x 00 x 00	-
		85 'lik Modül for module 85 для модуля 85				..... kg	000000
105-83-23	302 309	Traybond Bıçaklık Traybond Knife Tray Лоток для ножей	842 - 798 mm	480 - 444 mm	45 mm	00 x 00 x 00	-
		90 'lik Modül for module 90 для модуля 90				..... kg	000000
105-83-35		Traybond Bıçaklık Traybond Knife Tray Лоток для ножей	892 - 848 mm	480 - 444 mm	45 mm	00 x 00 x 00	-
		95 'lik Modül for module 95 для модуля 95				..... kg	000000
105-83-24		Traybond Bıçaklık Traybond Knife Tray Лоток для ножей	942 - 898 mm	480 - 444 mm	45 mm	00 x 00 x 00	-
		100 'lik Modül for module 100 для модуля 100				..... kg	000000
105-83-36		Traybond Bıçaklık Traybond Knife Tray Лоток для ножей	992 - 948 mm	480 - 444 mm	45 mm	00 x 00 x 00	-
		105 'lik Modül for module 105 для модуля 105				..... kg	000000
105-83-25		Traybond Bıçaklık Traybond Knife Tray Лоток для ножей	1042 - 998 mm	480 - 444 mm	45 mm	00 x 00 x 00	-
		110 'lik Modül for module 110 для модуля 110				..... kg	000000
105-83-37		Traybond Bıçaklık Traybond Knife Tray Лоток для ножей	1092 - 1048 mm	480 - 444 mm	45 mm	00 x 00 x 00	-
		115 'lik Modül for module 115 для модуля 115				..... kg	000000
105-83-26		Traybond Bıçaklık Traybond Knife Tray Лоток для ножей	1142 - 1098 mm	480 - 444 mm	45 mm	00 x 00 x 00	-
		120 'lik Modül for module 120 для модуля 120				..... kg	000000
105-83-38		Traybond Bıçaklık Traybond Knife Tray Лоток для ножей	1192 - 1148 mm	480 - 444 mm	45 mm	00 x 00 x 00	-
		125 'lik Modül for module 125 для модуля 125				..... kg	000000

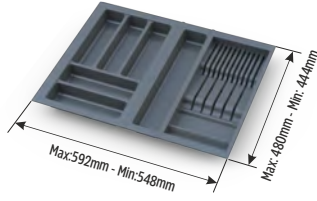


- Bıçaklık modülüne 5 adet büyük, 6 adet küçük bıçak konulabilir.
- Knife tray holds up to 5 big and 6 small knives.
- В лоток помещается 5 больших и 6 маленьких ножей.

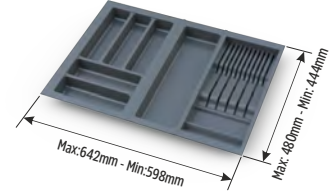




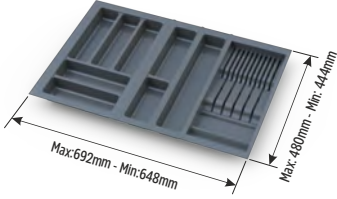
**105-83-31**  
50 'lik Modül  
for module 50  
для модуля 50



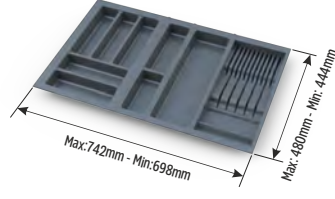
**105-83-32**  
65 'lik Modül  
for module 65  
для модуля 65



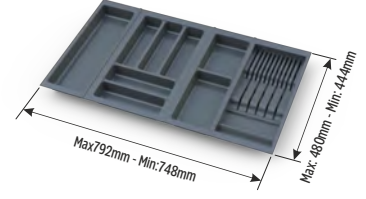
**105-83-21**  
70 'lik Modül  
for module 70  
для модуля 70



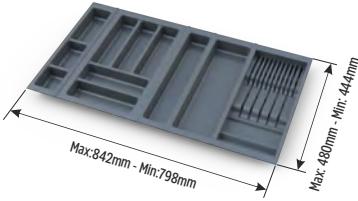
**105-83-33**  
75 'lik Modül  
for module 75  
для модуля 75



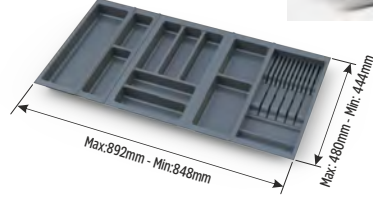
**105-83-22**  
80 'lik Modül  
for module 80  
для модуля 80



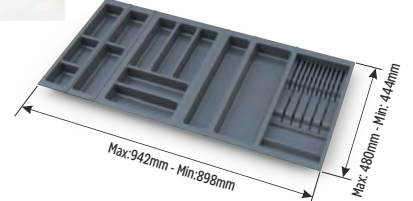
**105-83-34**  
85 'lik Modül  
for module 85  
для модуля 85



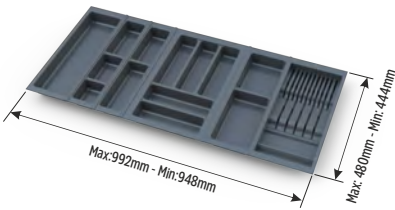
**105-83-23**  
90 'lik Modül  
for module 90  
для модуля 90



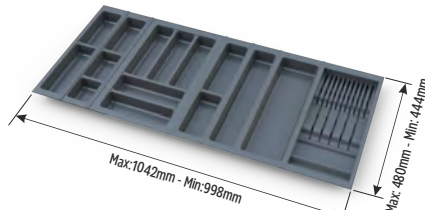
**105-83-35**  
95 'lik Modül  
for module 95  
для модуля 95



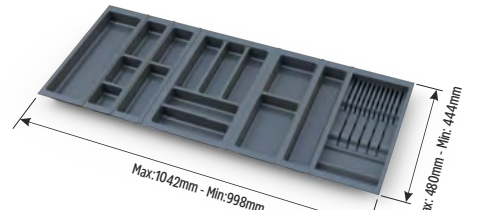
**105-83-24**  
100 'lik Modül  
for module 100  
для модуля 100



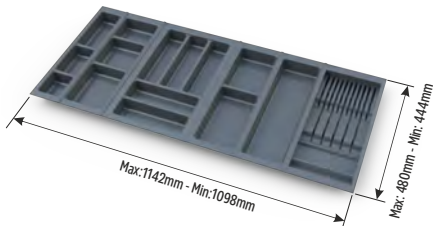
**105-83-36**  
105 'lik Modül  
for module 105  
для модуля 105



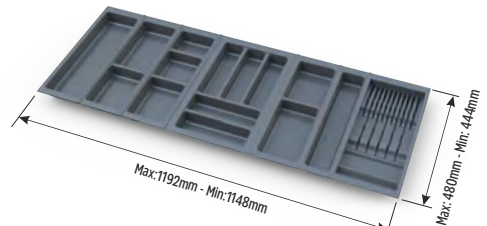
**105-83-25**  
110 'lik Modül  
for module 110  
для модуля 110



**105-83-37**  
115 'lik Modül  
for module 115  
для модуля 115



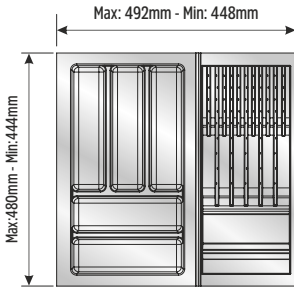
**105-83-26**  
120 'lik Modül  
for module 120  
для модуля 120



**105-83-38**  
125 'lik Modül  
for module 125  
для модуля 125

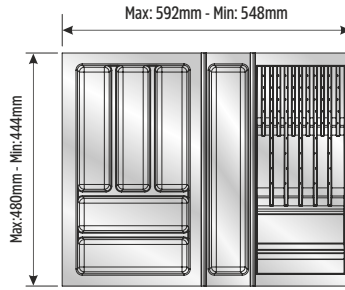
öçülerde deęişiklik uarına hakkı saklıdır. • MESAN reserves the right to change the dimensions. • Компания оставляет за собой право вносить изменения в размеры.

1A2.



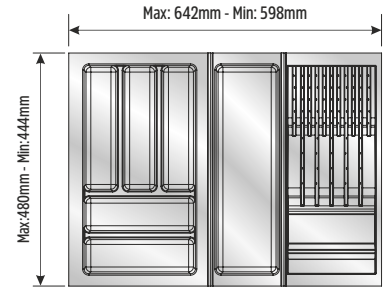
105-83-31

50 'lik Modül  
for module 50  
для модуля 50



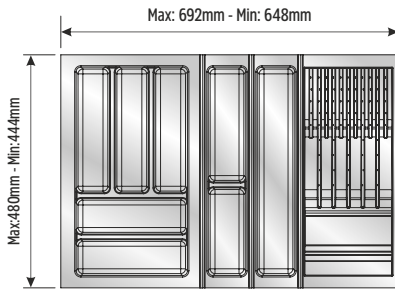
105-83-32

65 'lik Modül  
for module 65  
для модуля 65



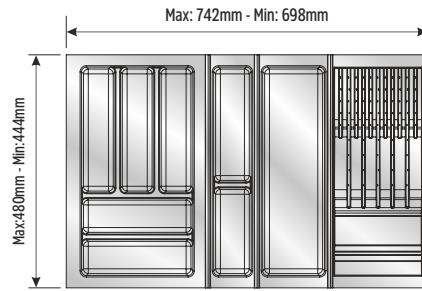
105-83-21

70 'lik Modül  
for module 70  
для модуля 70



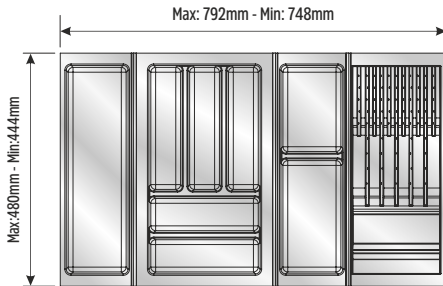
105-83-33

75 'lik Modül  
for module 75  
для модуля 75



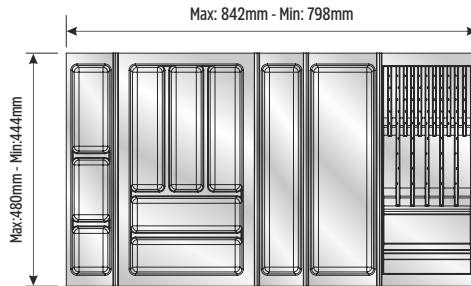
105-83-22

80 'lik Modül  
for module 80  
для модуля 80



105-83-34

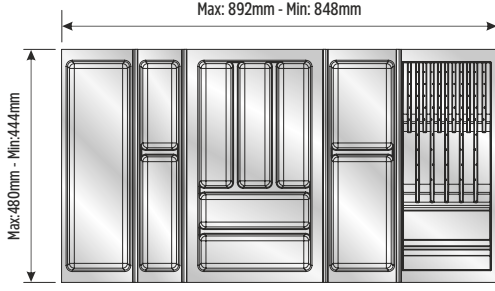
85 'lik Modül  
for module 85  
для модуля 85



105-83-23

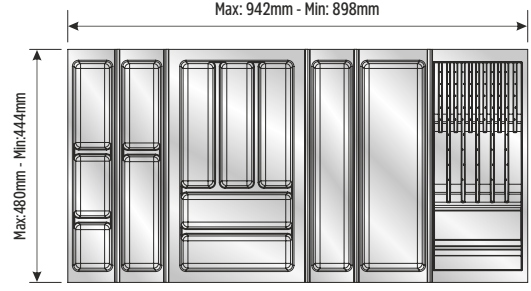
90 'lik Modül  
for module 90  
для модуля 90





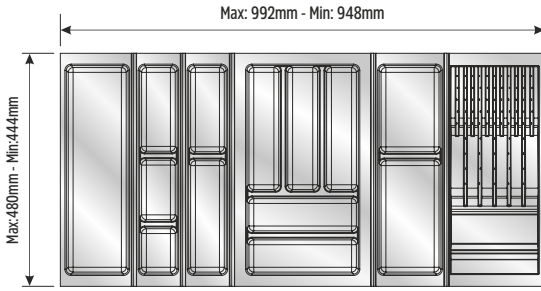
105-83-35

95 'lik Modül  
for module 95  
для модуля 95



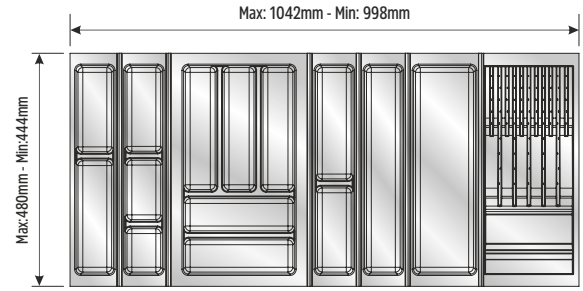
105-83-24

100 'lik Modül  
for module 100  
для модуля 100



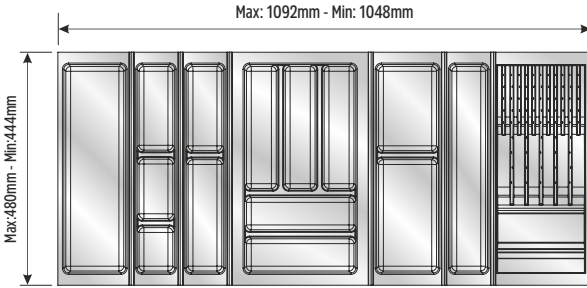
105-83-36

105 'lik Modül  
for module 105  
для модуля 105



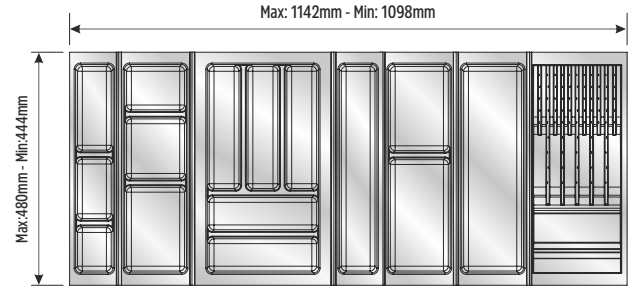
105-83-25

110 'lik Modül  
for module 110  
для модуля 110



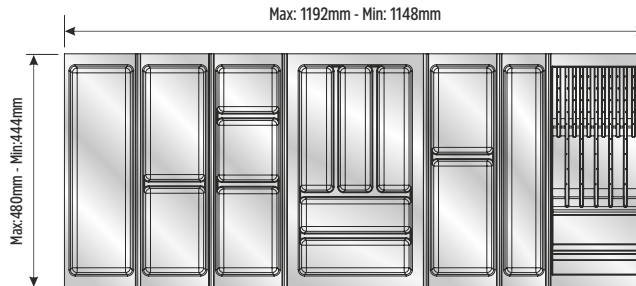
105-83-37

115 'lik Modül  
for module 115  
для модуля 115



105-83-26

120 'lik Modül  
for module 120  
для модуля 120

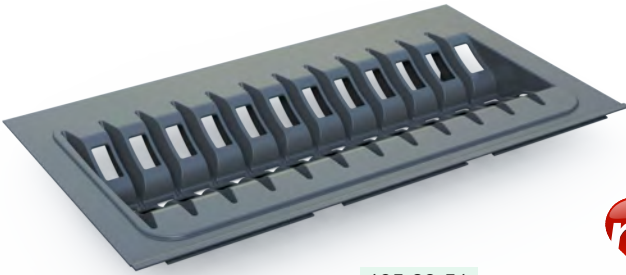


105-83-38

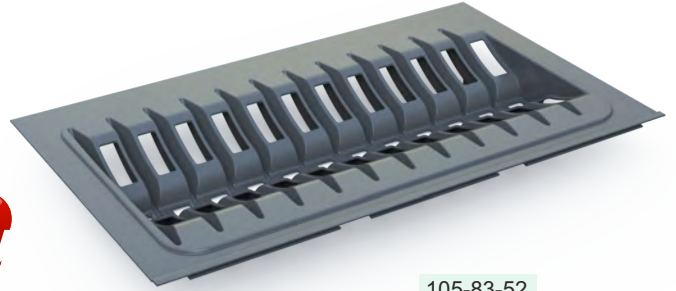
125 'lik Modül  
for module 125  
для модуля 125



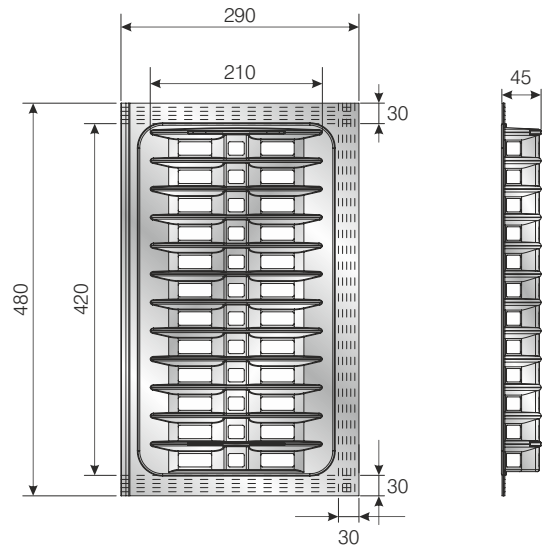
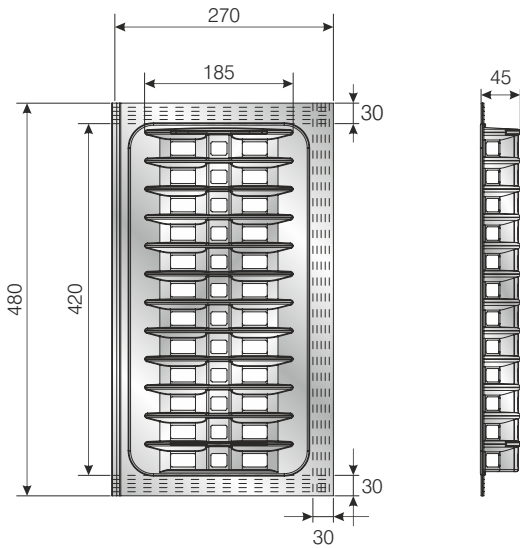
SİPARİŞ KODU ORDER CODE Артикул	F	AÇIKLAMA DESCRIPTION / НАИМЕНОВАНИЕ	D	LxWxH	Ad Pcs шт.
				kg	Ad Pcs шт.
105-83-51	302, 309	Traybond Tabaklık 270mm Traybond Plate Holder 270mm Лоток для тарелок Traybond 270mm	270x480x50mm	50 x 29 x 23	-
				5,700 kg	20
105-83-52	302, 309	Traybond Tabaklık 290mm Traybond Plate Holder 290mm Лоток для тарелок Traybond 290mm	290x480x50mm	50 x 31 x 23	-
				6,100 kg	20



105-83-51  
270 mm



105-83-52  
290 mm



ORDER CODE	270 MODULE	290 MODULE
105-83-61	x 2	
105-83-62	x 1	x 1

60 'lık Modül  
for module 60  
для модуля 60



ORDER CODE	270 MODULE	290 MODULE
105-83-63	x 3	

80 'lık Modül  
for module 80  
для модуля 80



ORDER CODE	270 MODULE	290 MODULE
105-83-64	x 1	x 2
105-83-65	x 2	x 1
105-83-66		x 3

90 'lık Modül  
for module 90  
для модуля 90



ORDER CODE	270 MODULE	290 MODULE
105-83-67	x 2	x 2

110 'luk Modül  
for module 110  
для модуля 110



ORDER CODE	270 MODULE	290 MODULE
105-83-68		x 4
105-83-69	x 1	x 3
105-83-67	x 2	x 2

120 'lık Modül  
for module 120  
для модуля 120

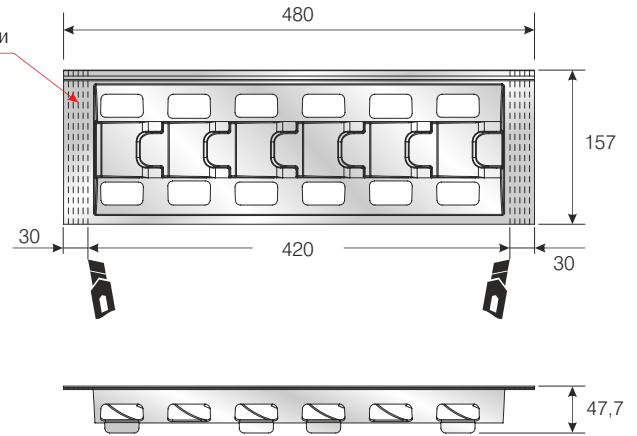


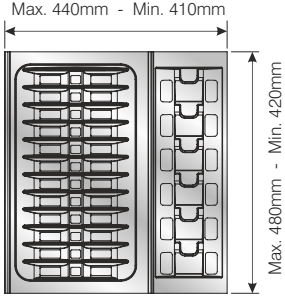
SİPARİŞ KODU ORDER CODE Артикул	F	AÇIKLAMA DESCRIPTION / НАИМЕНОВАНИЕ	D	LxWxH	Ad Pcs шт.
				kg	Ad Pcs шт.
105-83-54	302, 309	Traybond Kaselik Traybond Bowl Tray Traybond Лоток для глубоких тарелок	157x480x47,7mm	49 x 33,5 x 30	-
				3,220 kg	20

1A2.

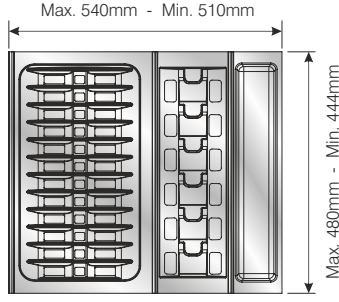


Kesim Payı  
Cutting part  
Запас для резки

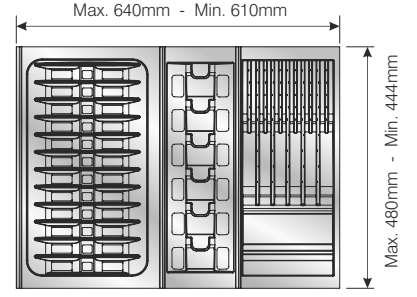




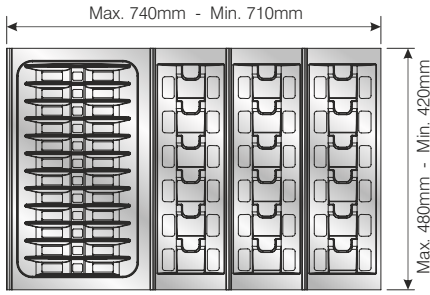
50 'lik Modül  
for module 50  
для модуля 50



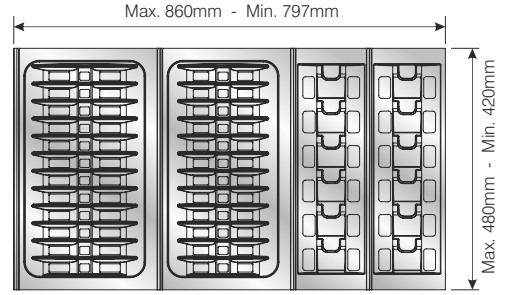
60 'lik Modül  
for module 60  
для модуля 60



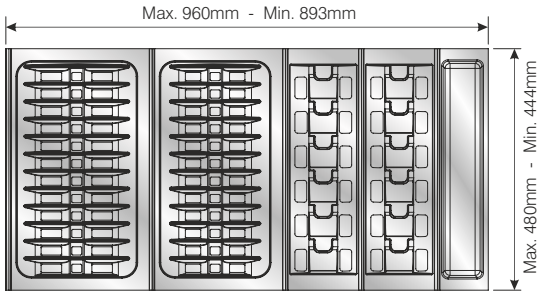
70 'lik Modül  
for module 70  
для модуля 70



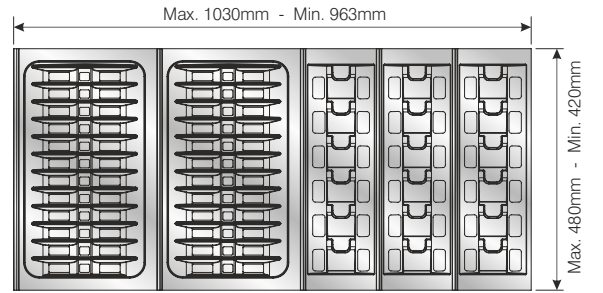
80 'lik Modül  
for module 80  
для модуля 80



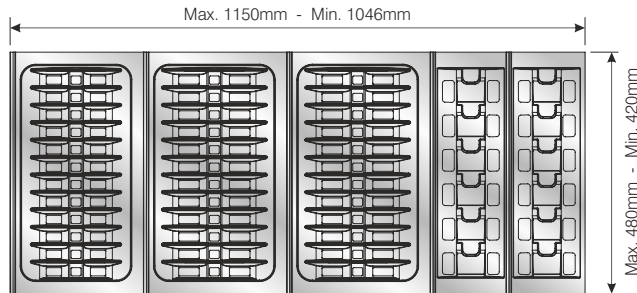
90 'lik Modül  
for module 90  
для модуля 90



100 'lük Modül  
for module 100  
для модуля 100



110 'lük Modül  
for module 110  
для модуля 110

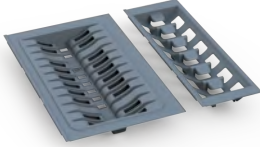


120 'lük Modül  
for module 120  
для модуля 120

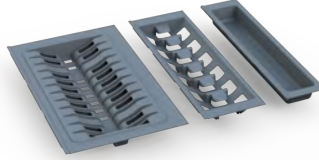
1A2.



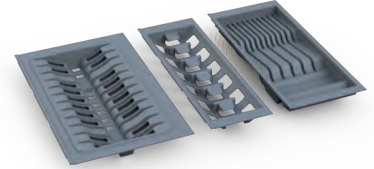
50 'lik Modül  
for module 50  
для модуля 50



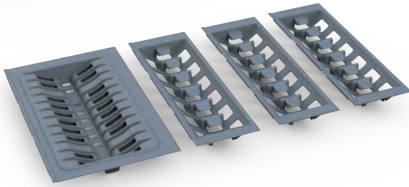
60 'lik Modül  
for module 60  
для модуля 60



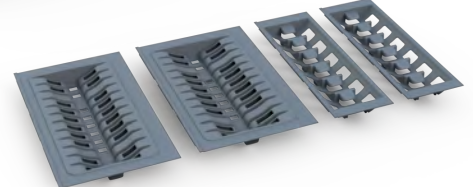
70 'lik Modül  
for module 70  
для модуля 70



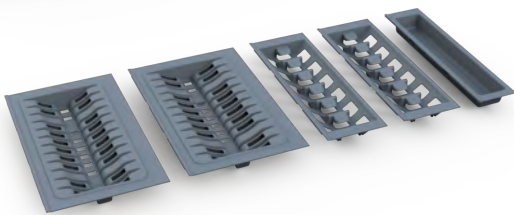
80 'lik Modül  
for module 80  
для модуля 80



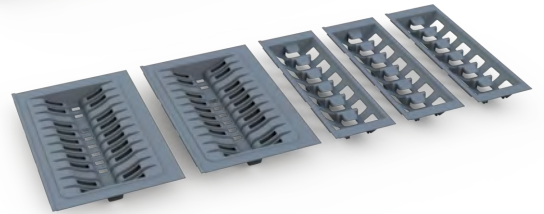
90 'lik Modül  
for module 90  
для модуля 90



100 'lük Modül  
for module 100  
для модуля 100



110 'lük Modül  
for module 110  
для модуля 110

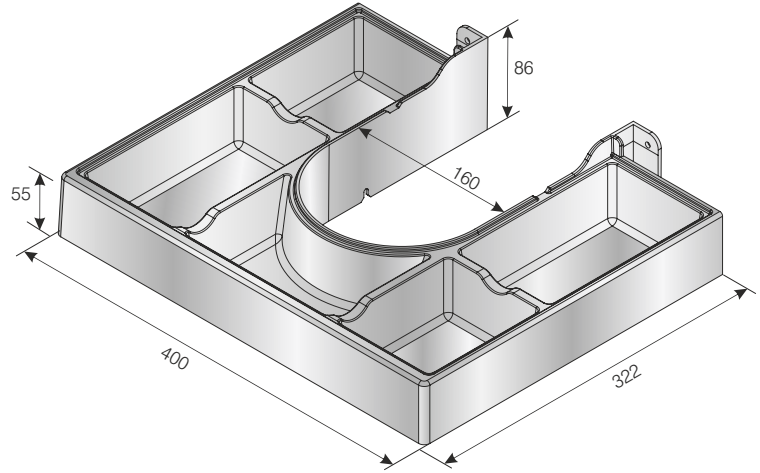
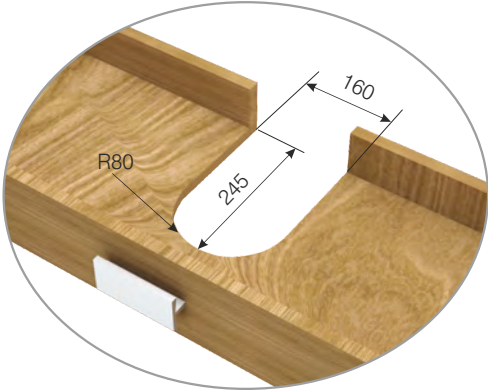
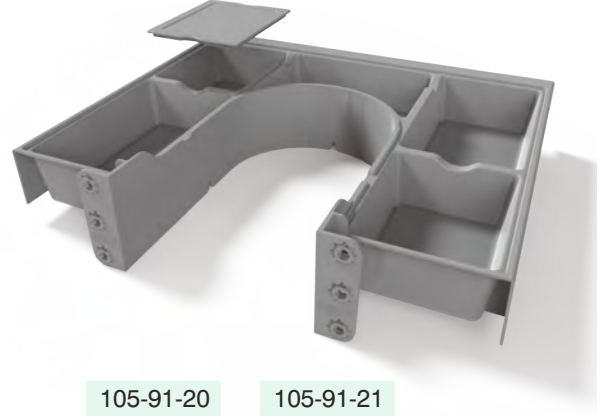


120 'lük Modül  
for module 120  
для модуля 120



Smart Bölmeli Gider Kapamalar / SMART Drain cover trays with dividers / SMART Ограничители для сифона с лотком с разделителями

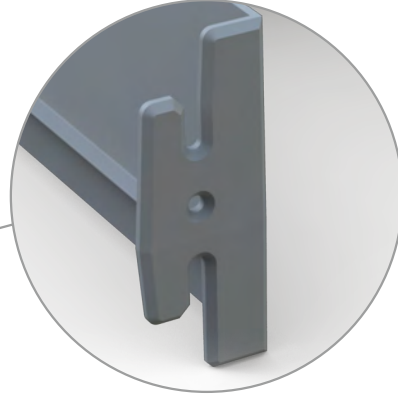
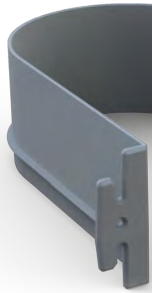
SİPARİŞ KODU ORDER CODE Артикул	F	AÇIKLAMA DESCRIPTION / НАИМЕНОВАНИЕ	LxWxH	Ad Pcs шт.
			kg	Ad Pcs шт.
105-91-20	302, 303, 309	Smart 400 Bölmeli Gider Kapama Smart 400 Siphon Plastic Cover with dividers Ограничитель для сифона с лотком с разделителями	52 x 49 x 51	-
			8,520 kg	10
105-91-21	302, 303, 309	Smart 400 Bölmeli Gider Kapama Kapaklı Smart 400 Siphon Plastic Cover with dividers and covers Ограничитель для сифона с лотком с разделителями и крышками	52 x 49 x 51	-
			10,000 kg	10



öçülerde deęişiklik uarpm hakkı saklıdır. • MESAN reserves the right to change the dimensions. • Компания оставляет за собой право вносить изменения в размеры.

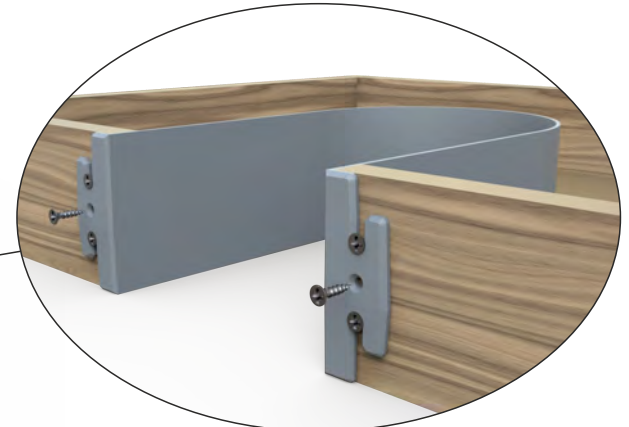
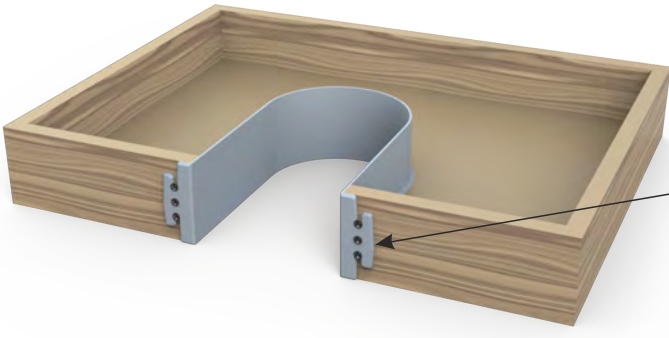
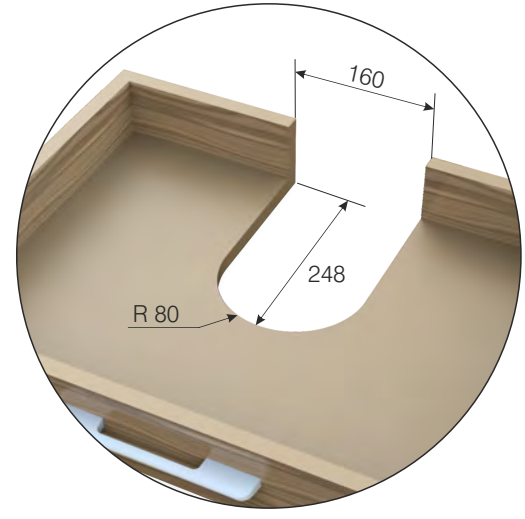
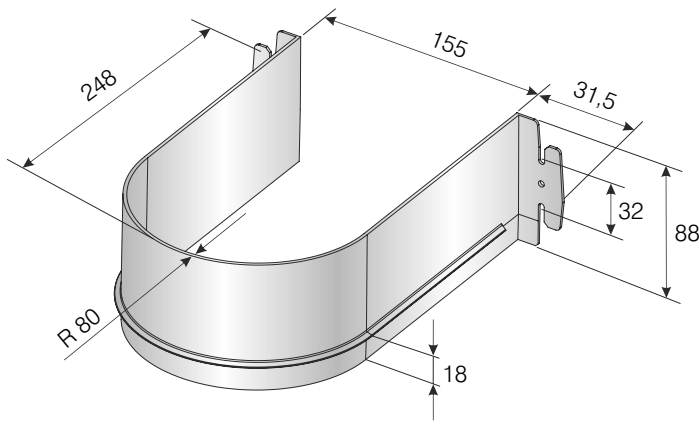
1A2-

SİPARİŞ KODU ORDER CODE Артикул	F	AÇIKLAMA DESCRIPTION / НАИМЕНОВАНИЕ	D	LxWxH	Ad Pcs шт.
				kg	Ad Pcs шт.
105-91-22	302, 303, 309	Gider Kapama Plastiği U-Bend Siphon Plastic Cover Пластиковый ограничитель для сифона u-образный	-	59 x 39 x 39	20
				15,950 kg	100



DEKORATİF & FONKSİYONEL  
AKSESUARLARI KATEGORİSİ  
EN İYİ TASARIM ÖDÜLÜ

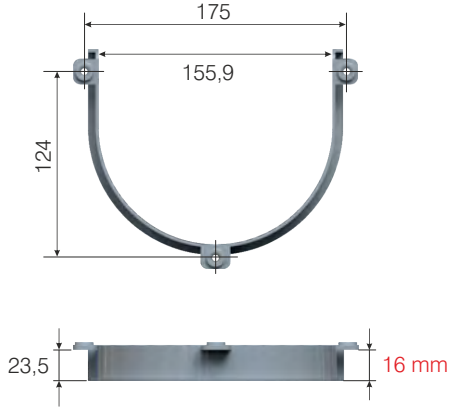
DECORATIVE & FUNCTIONAL  
ACCESSORIES  
CATEGORY BEST DESIGN AWARD



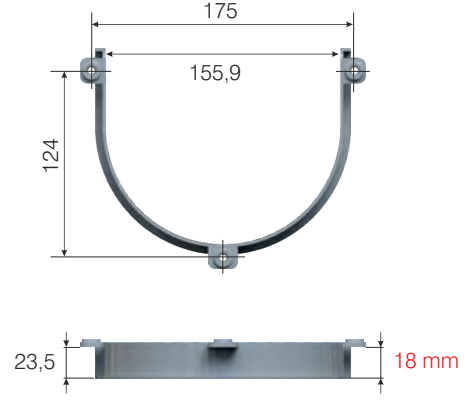
1A2.



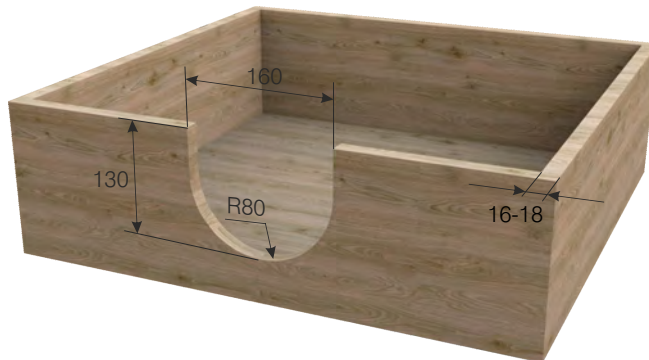
SİPARİŞ KODU ORDER CODE Артикул	F	AÇIKLAMA DESCRIPTION / НАИМЕНОВАНИЕ	D	LxWxH	Ad Pcs шт.
				kg	Ad Pcs шт.
105-91-10	302, 303 309	Dikey Gider Kapama Plastiği Vertical U-Bend Siphon Plastic Cover Вертикальный ограничитель для сифона U-образный	18mm	39,5 x 29,5 x 31	10
				3,110 kg	100
105-91-11			16mm	39,5 x 29,5 x 31	10
				2,600 kg	100



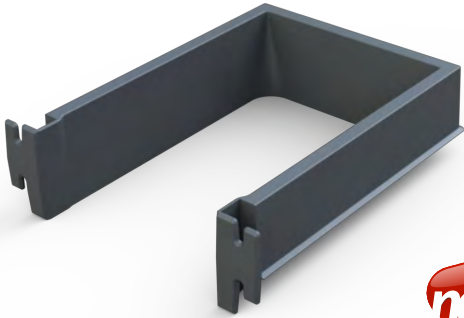
105-91-11  
16 mm



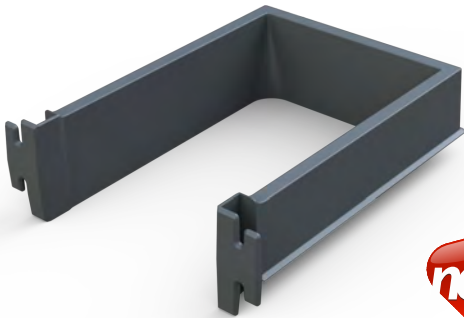
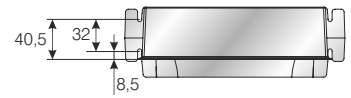
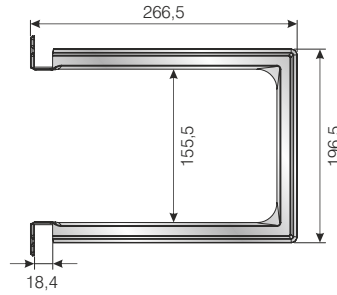
105-91-10  
18 mm



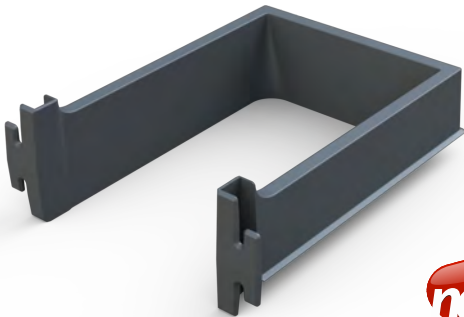
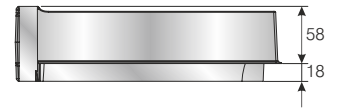
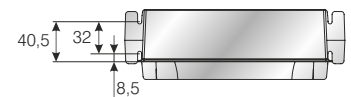
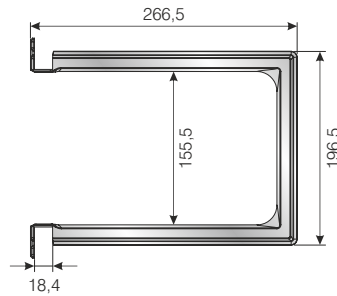
SİPARİŞ KODU ORDER CODE Артикул	F	AÇIKLAMA DESCRIPTION / НАИМЕНОВАНИЕ	D	LxWxH	Ad Pcs шт.
				kg	Ad Pcs шт.
105-91-23	302, 303, 309	Köşeli Gider Kapama 53mm Rectangular Siphon Plastic Cover 53mm Прямоугольный ограничитель для сифона 53мм	-	39,5 x 39,5 x 35,5	-
				3,800 kg	20
105-91-24	302, 303, 309	Köşeli Gider Kapama 58mm Rectangular Siphon Plastic Cover 58mm Прямоугольный ограничитель для сифона 58мм	-	39,5 x 39,5 x 35,5	-
				3,850 kg	20
105-91-25	302, 303, 309	Köşeli Gider Kapama 70mm Rectangular Siphon Plastic Cover 70mm Прямоугольный ограничитель для сифона 70мм	-	39,5 x 39,5 x 35,5	-
				3,950 kg	20



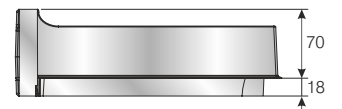
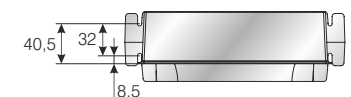
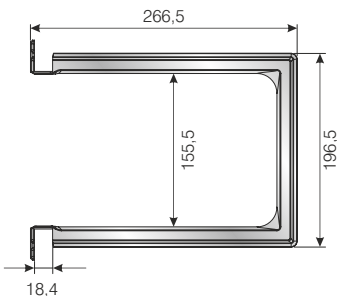
105-91-23



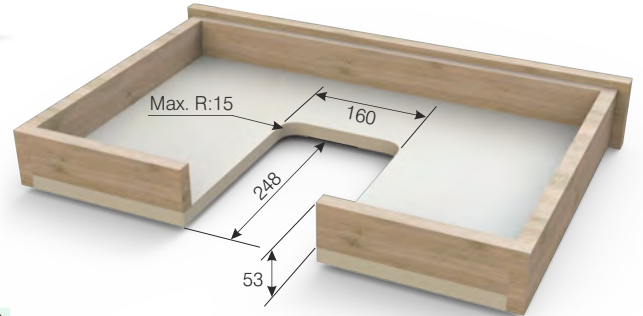
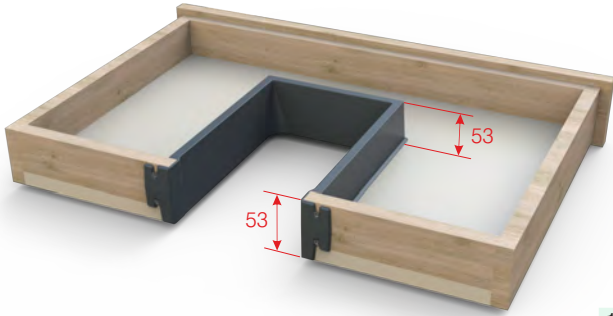
105-91-24



105-91-25



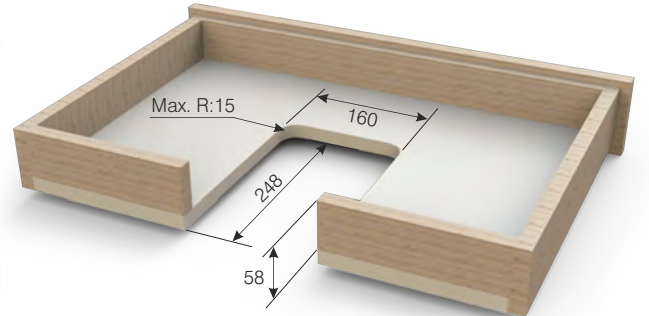
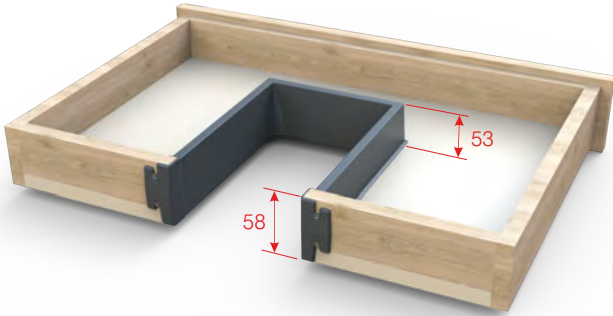
KÖŞELİ GİDER KAPAMA 53MM / RECTANGULAR SIPHON PLASTIC COVER 53MM / ПРЯМОУГОЛЬНЫЙ ОГРАНИЧИТЕЛЬ ДЛЯ СИФОНА 53MM



105-91-23

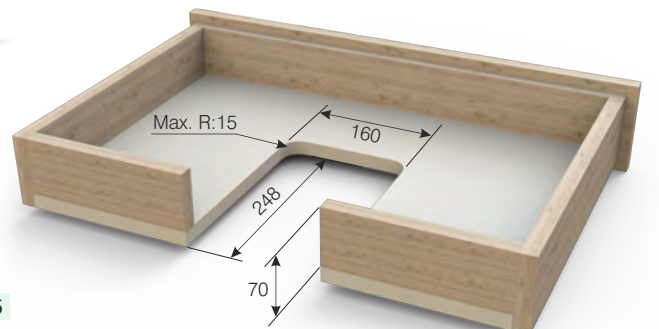
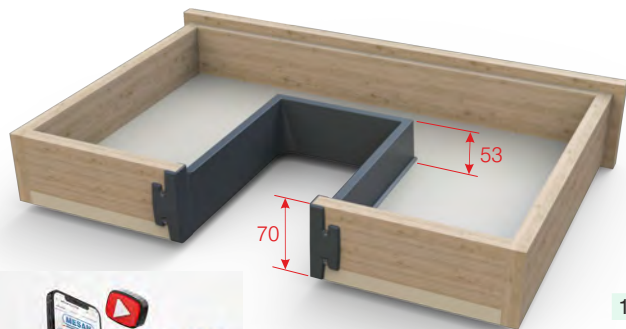
1A2.

KÖŞELİ GİDER KAPAMA 58MM / RECTANGULAR SIPHON PLASTIC COVER 58MM / ПРЯМОУГОЛЬНЫЙ ОГРАНИЧИТЕЛЬ ДЛЯ СИФОНА 58MM



105-91-24

KÖŞELİ GİDER KAPAMA 70MM / RECTANGULAR SIPHON PLASTIC COVER 70MM / ПРЯМОУГОЛЬНЫЙ ОГРАНИЧИТЕЛЬ ДЛЯ СИФОНА 70MM



105-91-25



ölçülerde değışiklik yapma hakkı saklıdır. • MESAN reserves the right to change the dimensions. • Компания оставляет за собой право вносить изменения в размеры.

Yeni Nesil Gider Kapama Plastiği / New plastic drainage closer / Пластиковый ограничитель для сифона

SİPARİŞ KODU ORDER CODE Артикул	F	AÇIKLAMA DESCRIPTION / НАИМЕНОВАНИЕ	LxWxH	Ad Pcs шт.
			kg	Ad Pcs шт.
105-91-02		Yeni nesil gider kapama plastiği (200mm) New Siphon Plastic Cover (200mm) Пластиковый ограничитель для сифона п-образный 200мм	39,5 x 39,5 x 35,5	-
			6,600 kg	24
105-91-03		Yeni nesil gider kapama plastiği (300mm) New Siphon Plastic Cover (300mm) Пластиковый ограничитель для сифона п-образный 300мм	39,5 x 39,5 x 35,5	-
			7,150 kg	24
105-91-07	302, 303, 309	Yeni nesil gider kapama plastiği (340mm) New Siphon Plastic Cover (340mm) Пластиковый ограничитель для сифона п-образный 340мм	39,5 x 39,5 x 35,5	-
			6,310 kg	20
105-91-08		Yeni nesil gider kapama plastiği (440mm) New Siphon Plastic Cover (440mm) Пластиковый ограничитель для сифона п-образный 440мм	39,5 x 39,5 x 35,5	-
			6,930 kg	20
105-91-09		Yeni nesil gider kapama plastiği (540mm) New Siphon Plastic Cover (540mm) Пластиковый ограничитель для сифона п-образный 540мм	39,5 x 39,5 x 35,5	-
			7,430 kg	20

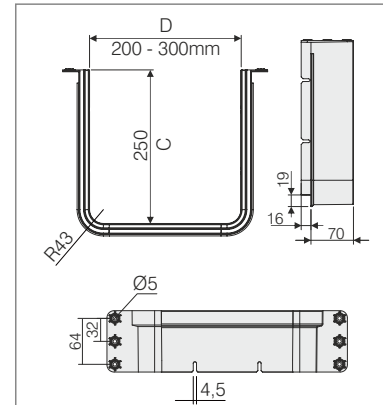
1A2.



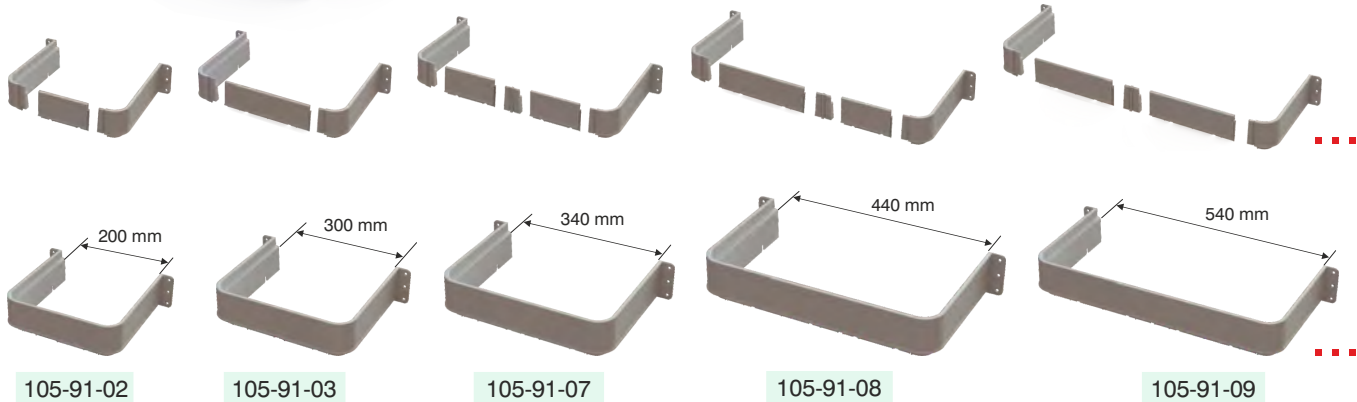
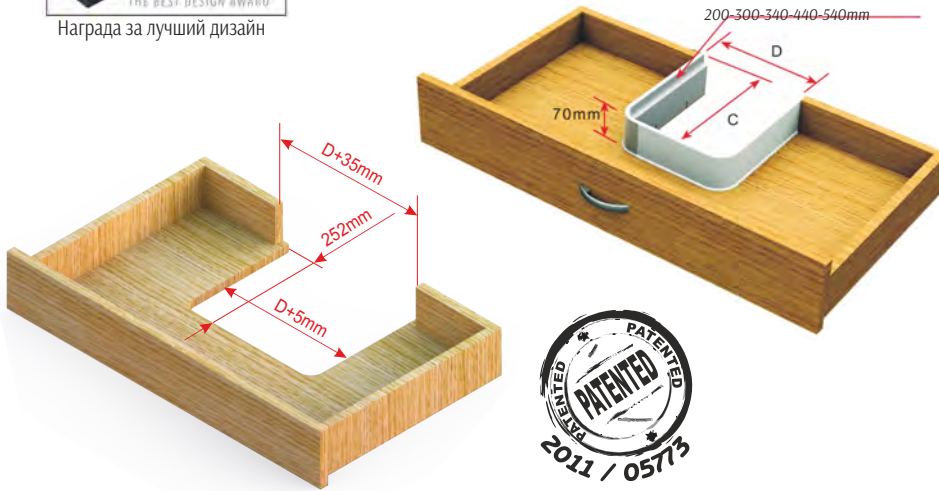
Награда за лучший дизайн

Kod: 105-91-02 - 105-91-03 - 105-91-07  
105-91-08 - 105-91-09  
Yeni nesil gider kapama plastiği  
(200 - 300 - 340 - 440 - 540 mm)

Code: 105-91-02 - 105-91-03 - 105-91-07  
105-91-08 - 105-91-09  
New plastic drainage closer  
(200-300-340-440-540 mm)  
пластиковый ограничитель для  
сифона П-образный  
200-300-340-440-540mm



KOD	C	D
105-91-02	250 mm	200 mm
105-91-03	250 mm	300 mm
105-91-07	250 mm	340 mm
105-91-08	250 mm	440 mm
105-91-09	250 mm	540 mm



Çekmece içi bölme sistemi / Drawer organizer / Выдвижной органайзер

SİPARİŞ KODU ORDER CODE Артикул	F	AÇIKLAMA DESCRIPTION / НАИМЕНОВАНИЕ	D	LxWxH kg	Ad Pcs шт.
105-91-04	302, 303	Çekmece içi bölme profili Drawer dividing profile Пластиковый разделительный профиль	3000mm	305 x 25 x 6	—
105-91-05		Profil birleştirme plastiği Profile connecting part Пластиковый соединитель профиля	—	—	—
105-91-06		Profil sonlama plastiği Profile ending part Пластиковый профиль концевой	—	—	Siparişe göre Depends on order

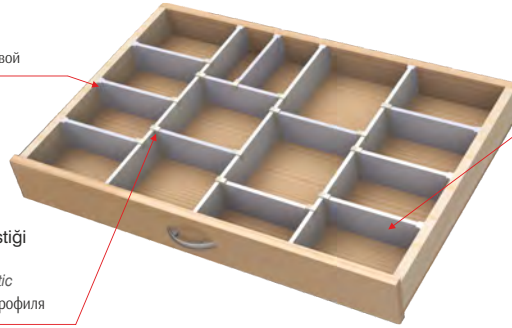
1A2.

Çekmece içi Bölme Sistemi / Drawer organizer / Выдвижной органайзер

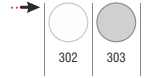


**Kod: 105-91-06**  
Profil sonlama plastiği  
**Code: 105-91-06**  
Profile ending plastic  
Пластиковый профиль концевой

**Kod: 105-91-05**  
Profil birleştirme plastiği  
**Code: 105-91-05**  
Profile connecting plastic  
Пластиковый соединитель профиля



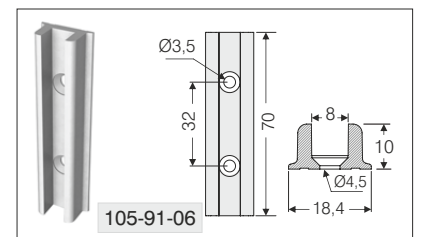
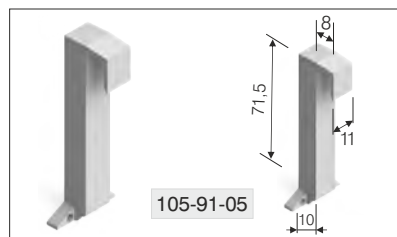
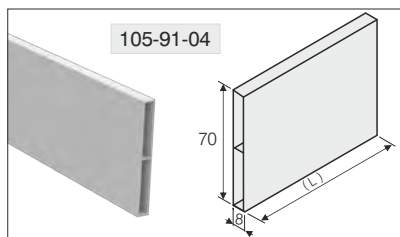
**Kod: 105-91-04**  
Çekmece içi bölme profili  
**Code: 105-91-04**  
Drawer dividing wall profile  
Пластиковый разделительный профиль



105-91-04, 105-91-05, 105-91-06  
kodlu ürünlerimizi  
kullanarak değişik ölçülerde  
bölmeler oluşturabilirsiniz.

You can create different sizes of  
sections by using  
105-91-04, 105-91-05, 105-91-06

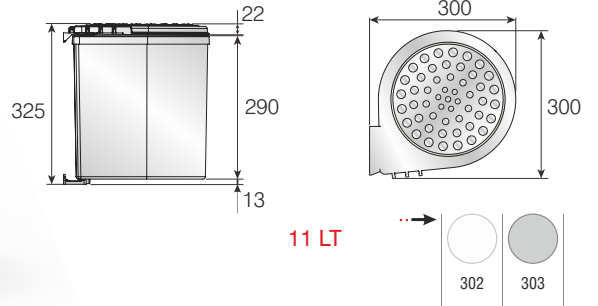
Вы можете создавать различные  
размеры секций, используя  
105-91-04, 105-91-05, 105-91-06



Çöp Kovaları / Waste Bins / Ведро для мусора

SİPARİŞ KODU ORDER CODE Артикул	F	AÇIKLAMA DESCRIPTION / НАИМЕНОВАНИЕ	M	LxWxH	Ad Pcs шт.
				kg	Ad Pcs шт.
105-71-03	302, 303	Mesbin Çöp Kovası 11Lt 11L Mesbin Waste Bin Ведро для мусора Mesbin 11л.	Plastik Plastic Пластик	59 x 30 x 99	-
				8,755 kg	6

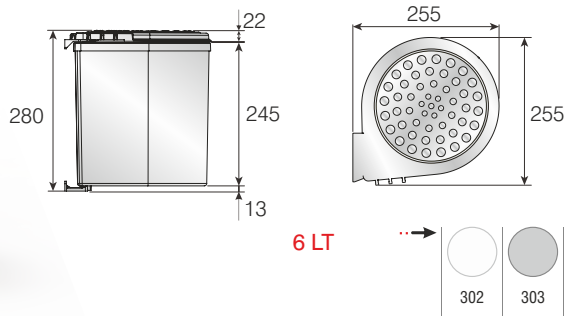
\* Koli Bazında sipariş alınacaktır.  
\* Place your order on box basis  
\* Заказ принимается кратно коробкам



1A2.

SİPARİŞ KODU ORDER CODE Артикул	F	AÇIKLAMA DESCRIPTION / НАИМЕНОВАНИЕ	M	LxWxH	Ad Pcs шт.
				kg	Ad Pcs шт.
105-71-04	302, 303	Mesbin Çöp Kovası 6 Lt 6L Mesbin Waste Bin Ведро для мусора Mesbin 6л.	Plastik Plastic Пластик	74 x 34 x 74	-
				8,250 kg	9

\* Koli Bazında sipariş alınacaktır.  
\* Place your order on box basis  
\* Заказ принимается кратно коробкам

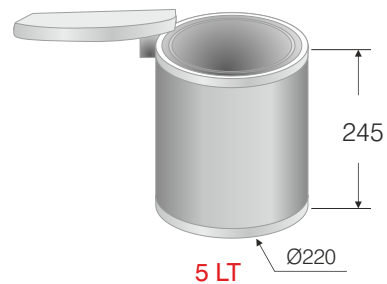


SİPARİŞ KODU ORDER CODE Артикул	F	AÇIKLAMA DESCRIPTION / НАИМЕНОВАНИЕ	M	LxWxH	Ad Pcs шт.
				kg	Ad Pcs шт.
105-71-01	702	Çöp kovası Mesan 5 Lt Waste bin - Mesan type 5L Ведро для мусора Месан 5л.	Plastik+Paslanmaz Plastic+stainless steel Пластик+Нерж.сталь	74 x 34 x 74	-
				4,350 kg	9

\* Koli Bazında sipariş alınacaktır.  
\* Place your order on box basis  
\* Заказ принимается кратно коробкам



**NOT:**  
Özellikle dar mekanlarda kullanılır.  
**NOTE:**  
Used especially in narrow spaces  
Специально разработано для  
малогобаритных шкафов



SİPARİŞ KODU ORDER CODE АТИКУЛ	F	AÇIKLAMA DESCRIPTION / НАИМЕНОВАНИЕ	M	LxWxH	Ad Pcs шт.
				kg	Ad Pcs шт.
105-71-06	300 302-303 309-344	Handy Mate (Çok amaçlı saklama ve atık kabı) (Aparatlı, Süzgeçli) 5 lt Handy Mate (Multi-Purpose Container for Storage and Small Waste) (With bracket and strainer) Handy Mate (Многоцелевой контейнер для хранения и отходов) (С креплениями для монтажа и решеткой)	Plastik Plastic Пластик	53,5 x 40 x 35	-
				4,965 kg	8
105-71-07		Handy Mate (Çok amaçlı saklama ve atık kabı) 5 lt Handy Mate (Multi-Purpose Container for Storage and Small Waste) Handy Mate (Многоцелевой контейнер для хранения и отходов)	Plastik Plastic Пластик	53,5 x 40 x 35	-
				4,930 kg	8

\* Koli Bazında sipariş alınacaktır.  
\* Place your order on box basis  
\* Заказ принимается кратно коробкам



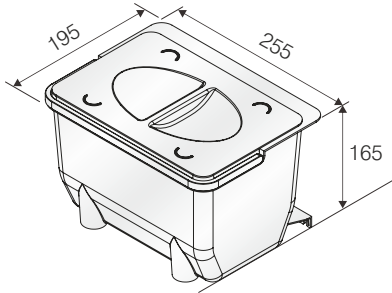
105-71-06

Anti-Bacterial

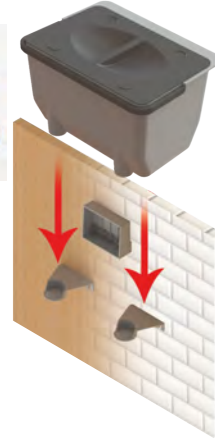


105-71-07

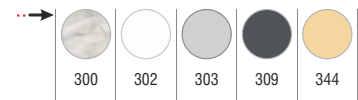
Gıdaya uygundur.  
Suitable for food  
Подходит для пищевых продуктов



PLAY  
VIDEO



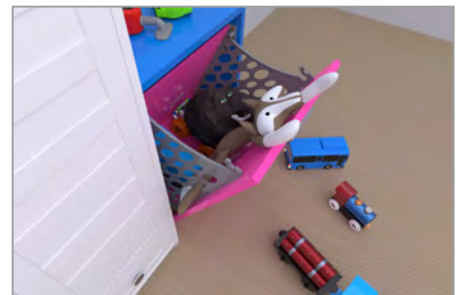
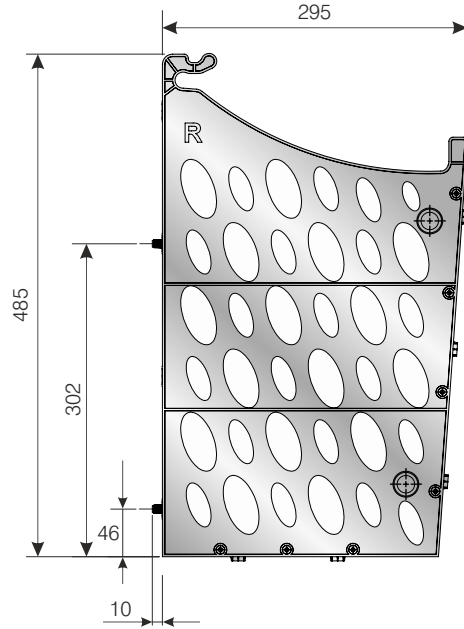
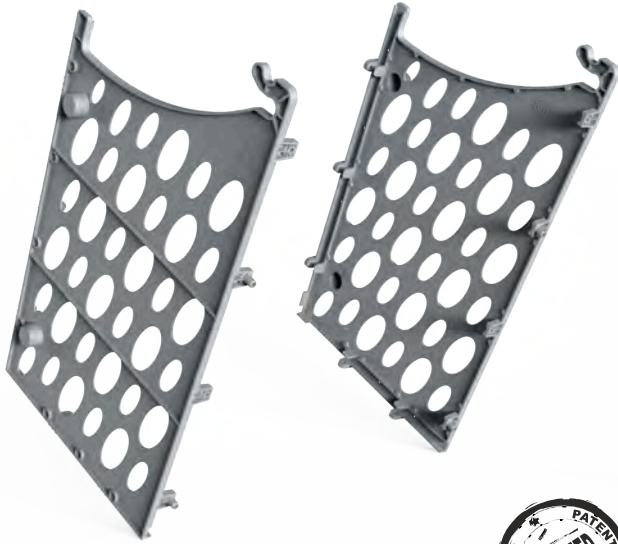
ÜRÜN ve RENK KODLARI ITEM AND COLOR CODE / АТИКУЛ И КОД ЦВЕТА	
105-71-06-300-00	Natürel Gövde - Natürel Kapak Transparent Body - Transparent Cover
105-71-07-300-00	Полупрозрачн.корпус - Полупрозрачн.крышка
105-71-06-300-02	Natürel Gövde - Beyaz Kapak Transparent Body - White Cover
105-71-07-300-02	Полупрозрачн.корпус - Белая крышка
105-71-06-300-03	Natürel Gövde - Gri Kapak Transparent Body - Gray Cover
105-71-07-300-03	Полупрозрачн.корпус - Серая крышка
105-71-06-300-49	Natürel Gövde - Çimen Yeşil Kapak Transparent Body - Grass-green Cover
105-71-07-300-49	Полупрозрачн.корпус - Зеленая крышка
105-71-06-302-00	Beyaz Gövde - Natürel Kapak White Body - Transparent Cover
105-71-07-302-00	Белый корпус - Полупрозрачн.крышка
105-71-06-302-02	Beyaz Gövde - Beyaz Kapak White Body - White Cover
105-71-07-302-02	Белый корпус - Белая крышка
105-71-06-302-49	Beyaz Gövde - Çimen Yeşil Kapak White Body - Grass-green Cover
105-71-07-302-49	Белый корпус - Зеленая крышка
105-71-06-303-00	Gri Gövde - Natürel Kapak Gray Body - Transparent Cover
105-71-07-303-00	Gri Gövde - Natürel Kapak
105-71-06-303-03	Gri Gövde - Gri Kapak Gray Body - Gray Cover
105-71-07-303-03	Серый корпус - Серая крышка
105-71-06-303-09	Gri Gövde - Antrasit Gri Kapak Gray Body - Ant. Gray Cover
105-71-07-303-09	Серый корпус - Серая крышка
105-71-06-309-03	Antrasit Gri Gövde - Gri Kapak Ant.Gray Body - Gray Cover
105-71-07-309-03	Серый антрацит корпус - Серая крышка
105-71-06-309-09	Antrasit Gri Gövde - Antrasit Gri Kapak Ant. Gray Body - Ant.Gray Cover
105-71-07-309-09	Серый антрацит корпус - Серый антрацит крышка
105-71-06-344-06	Bej Gövde - Kahve Kapak Beige Body - Brown Cover
105-71-07-344-06	Бежевый корпус - Коричневая крышка



Çamaşılık Plastiği / Laundry Storage Plastic / Пластик для корзины белья

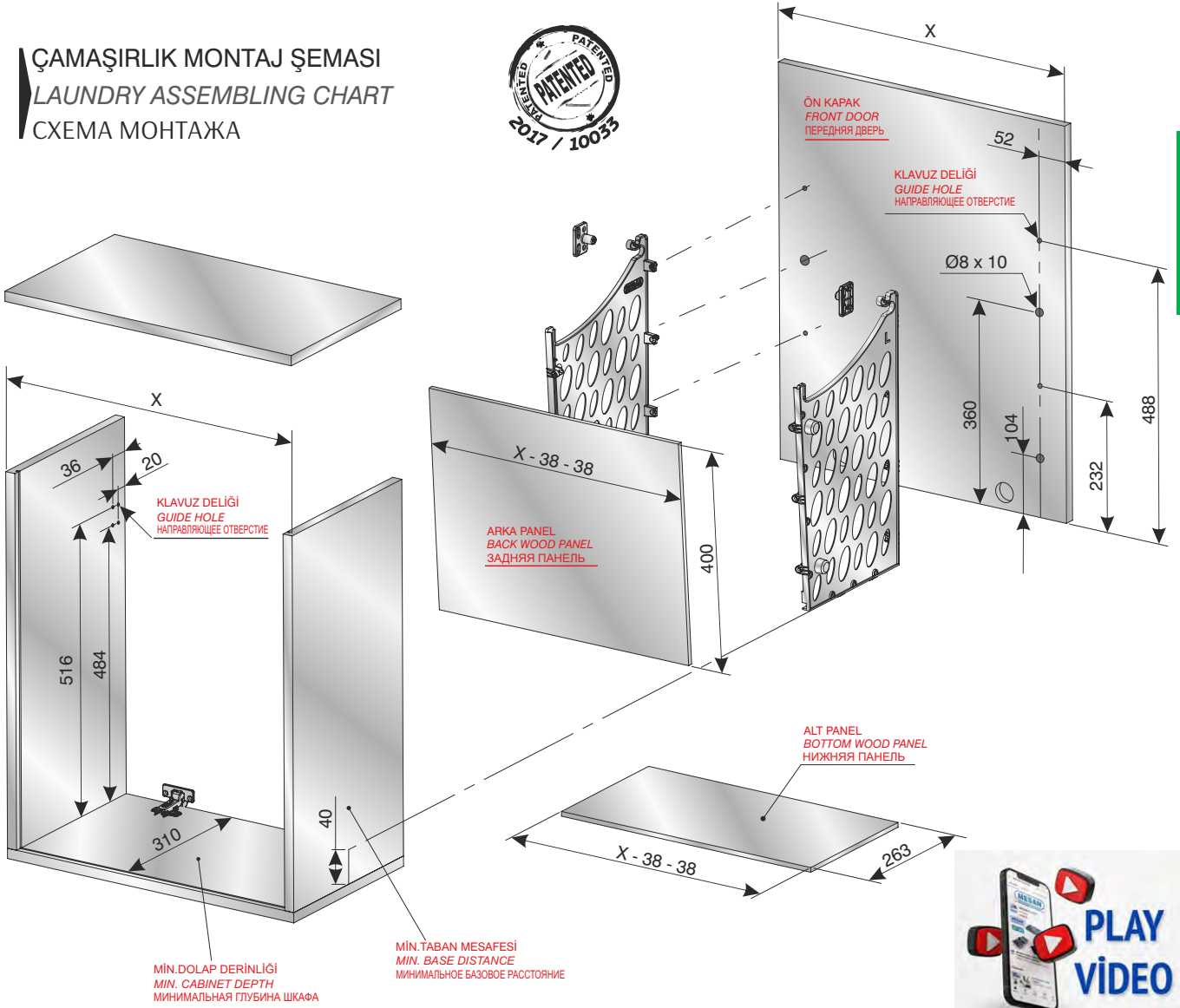
SİPARİŞ KODU ORDER CODE Артикул	F	AÇIKLAMA DESCRIPTION / НАИМЕНОВАНИЕ	M	LxWxH	Ad Pcs шт.
				kg	Ad Pcs шт.
105-71-08	302, 303, 309	Çamaşılık Plastiği Laundry Storage Plastic Пластик для корзины белья	Plastik Plastic Пластик	52 x 41 x 64	-
				9,000 kg	20

1A2.



Çamaşılık Plastiği / Laundry Storage Plastic / Пластик для корзины белья

ÇAMAŞIRLIK MONTAJ ŞEMASI  
LAUNDRY ASSEMBLING CHART  
СХЕМА МОНТАЖА



1A2.



öçülerde değışiklik yapma hakkı saklıdır. • MESAN reserves the right to change the dimensions. • Компания оставляет за собой право вносить изменения в размеры.

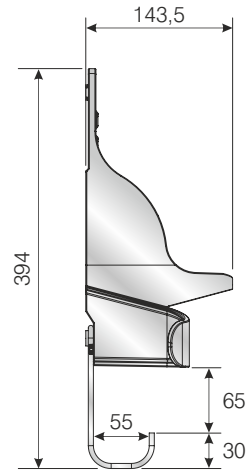
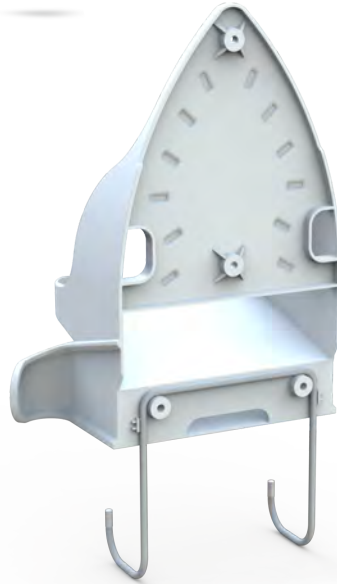
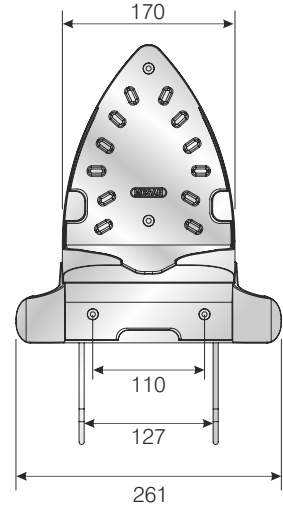


SİPARİŞ KODU ORDER CODE Артикул	F	AÇIKLAMA DESCRIPTION / НАИМЕНОВАНИЕ	M	LxWxH	Ad Pcs шт.
				kg	Ad Pcs шт.
105-71-09	302	IRONIX Ütü ve Ütü Masası Taşıma Plastiği IRONIX Iron and Ironing Board Holder IRONIX Держатель для утюга и гладильной доски	Plastik Plastic Пластик	79,5 x 62 x 32,5	1
				9,050 kg	12

1A2.



**IRONIX**  
IRON AND IRONING BOARD HOLDER



Montaj seti / Assembling Комплектующие для монтажа			
5x20		x 4	
5x50		x 4	
8x50		x 4	



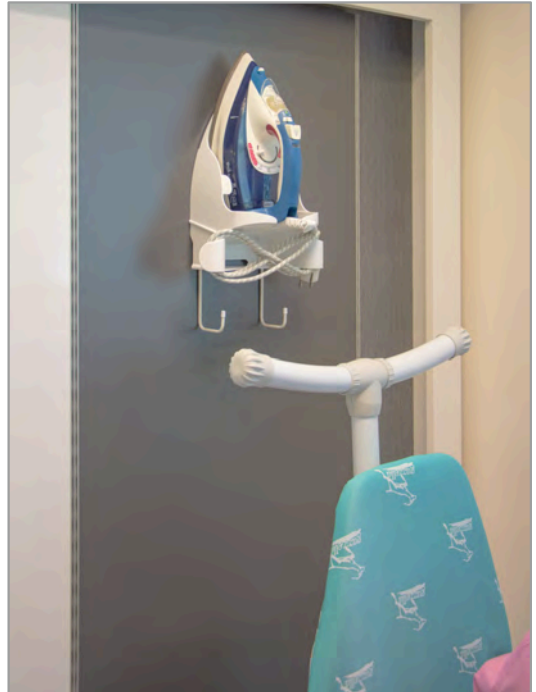


1A2-



# IRONIX

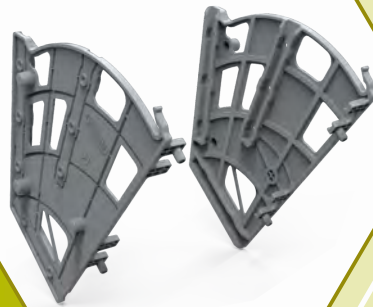
IRON AND IRONING BOARD HOLDER



ölçülerde değişiklik yapma hakkı saklıdır. • MESAN reserves the right to change the dimensions. • Компания оставляет за собой право вносить изменения в размеры.

# MESAN®

FURNITURE EQUIPMENT



- ◆ DEKORATİF VE FONKSİYONEL AKSESUARLAR
- ◆ DECORATIVE AND FUNCTIONAL ACCESSORIES
- ◆ ДЕКОРАТИВНЫЕ И ФУНКЦИОНАЛЬНЫЕ АКСЕССУАРЫ

1A3.

**Dođanın, Denizin, Turizm'in, Sanayi'nin Tarım ve Hizmet Sektörünün  
Bir arada olduđu, Silivri gibi nezh Bir ilçede olmanın ve  
Çalışmanın gururunu yaşıyoruz.**

We are proud of the work and being in a beautiful  
district Silivri where nature, sea, tourism, agriculture and  
service sectors are all together

Мы гордимся тем, что живем работаем в Силиври,  
где сочетаются природа, море, туризм,  
промышленность и земледелие

**Silivri'de yaşamak güzel  
It is very nice to live in Silivri  
Жить в Силиври хорошо.**

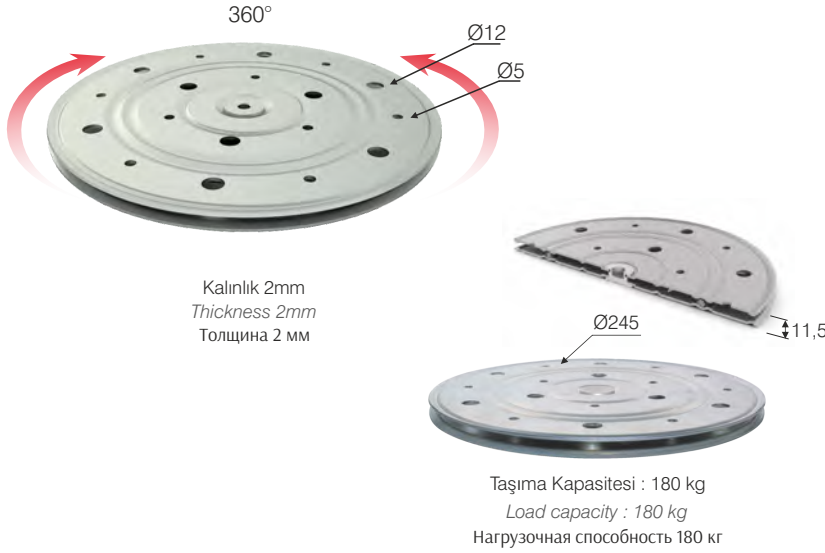


**Silivri'de çalışmak da güzel  
It is very nice to work in Silivri  
Работать в Силиври хорошо**



TV Altları / Turntables / Поворотной Диск под Тв

SİPARİŞ KODU ORDER CODE Артикул	F	AÇIKLAMA DESCRIPTION / НАИМЕНОВАНИЕ	D	LxWxH	Ad Pcs шт.
				kg	Ad Pcs шт.
106-01-01	403	Yuvarlak metal tv altı Metal turntable set - round type Поворотный диск под ТВ большой	Ø245	29 x 19 x 25	-
				22,320 kg	15



**Montaj için 0016M resmine bakınız.**

Adım 1: Sacı alt suntaya 9 vida ile şekildeki gibi bağlayın.

Adım 2: Sacı çevirerek suntaşı Ø10mm matkap ile boydan boya delin.

Adım 3: Sacı şekildeki gibi TV altı suntasına 9 vida ile bağlayın. (Ø12mm delik, montaj deliklerine ulaşmak içindir.)

**For mounting see the instructions of 0016M.**

Step 1: Fasten steel to lower chipboard with 9 screws as shown.

Step 2: Turn the sheet and drill the chipboard thorough with Ø12mm.

Step 3: Fasten from reverse side with 9 screws. (Ø12mm hole is for reaching to related holes)

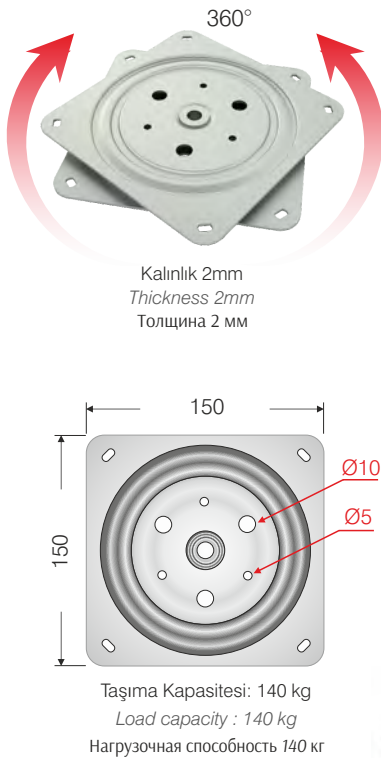
**Инструкцию по монтажу смотрите к модели 0016M**

Шаг 1: Пластину прикрепите к нижней панели при помощи 9 шурупов, как показано на рисунке

Шаг 2: Поворачивая пластину, просверлите ДСП панели подставки насквозь сверлом Ø12мм

Шаг 3: Прикрепите пластину с обратной стороны ДСП-9 винтами через соответствующие отверстия

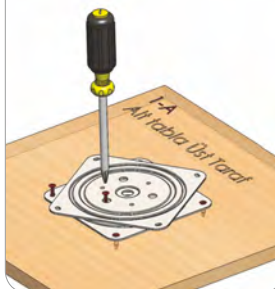
SİPARİŞ KODU ORDER CODE Артикул	F	AÇIKLAMA DESCRIPTION / НАИМЕНОВАНИЕ	D	LxWxH	Ad Pcs шт.
				kg	Ad Pcs шт.
106-01-02	403	Kare metal tv altı Metal turntable set - square type Поворотный механизм под тв малый	15x150	29 x 15,5 x 16,5	-
				17,950 kg	25



**1. Adım: Step 1:**

Sacı alt suntaya 7 vida ile şekildeki gibi bağlayın.  
Fasten steel to lower chipboard with 7 screws as shown.

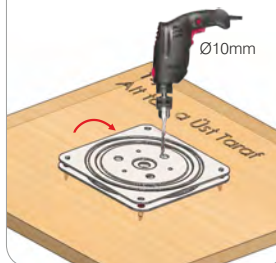
Шаг 1: Пластину прикрепите к нижней панели при помощи 7 шурупов, как показано на рисунке



**2. Adım: Step 2:**

Sacı çevirerek suntaşı Ø10mm matkap ile boydan boya delin.  
Turn the sheet and drill the chipboard thoroughly with Ø10mm.

Шаг 2: Поворачивая пластину, просверлите ДСП панели подставки насквозь сверлом Ø10мм

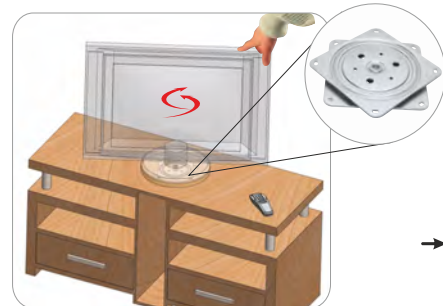


**3. Adım: Step 3:**

2. sacı şekildeki gibi TV altı suntasına 3 vida ile bağlayın. (Ø10mm delik, montaj deliklerine ulaşmak içindir.)

Fasten the second steel to TV base chipboard with three screws as shown. (Ø10mm hole is for reaching to related holes)

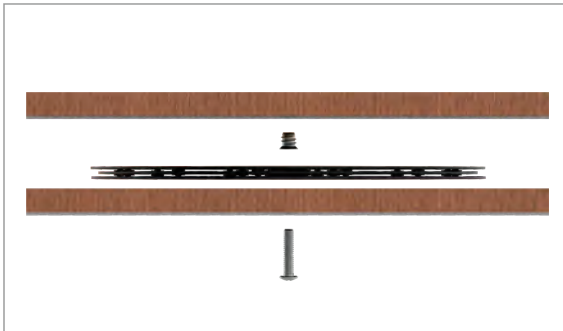
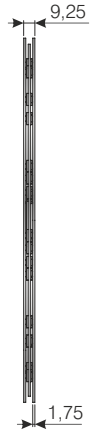
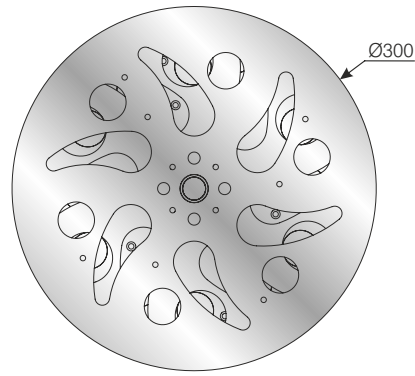
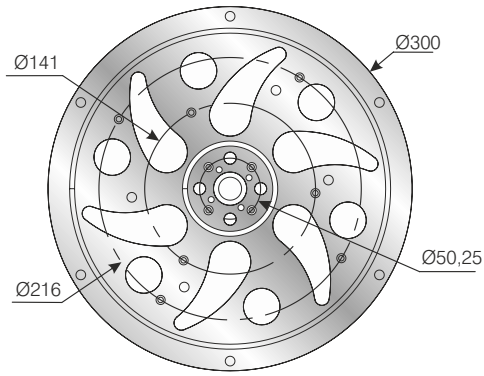
Шаг 3: Прикрепите пластину с обратной стороны ДСП 7 винтами через соответствующие отверстия Ø10мм



SİPARİŞ KODU ORDER CODE Артикул	F	AÇIKLAMA DESCRIPTION / НАИМЕНОВАНИЕ	D	LxWxH kg	Ad Pcs шт.
106-01-04	301	Plastik Döner Mekanizma Rotation plate plastic Поворотный механизм пластик	Ø300	40 x 30 x 25 6,500 kg	- 20



Taşıma Kapasitesi : 80 kg  
Load capacity : 80 kg  
Нагрузочная способность 80. кг



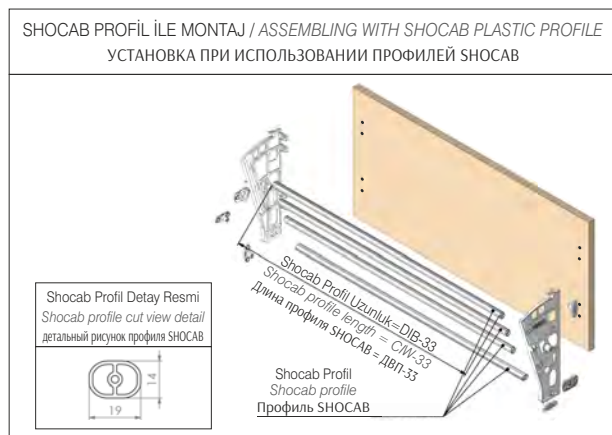
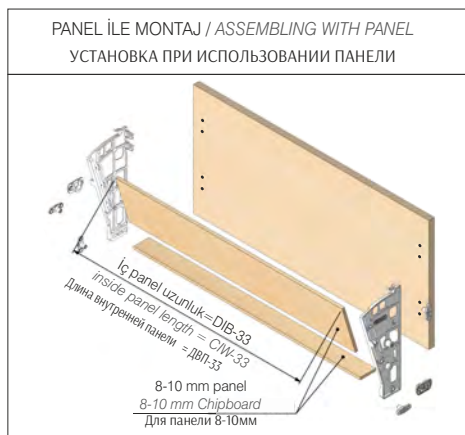
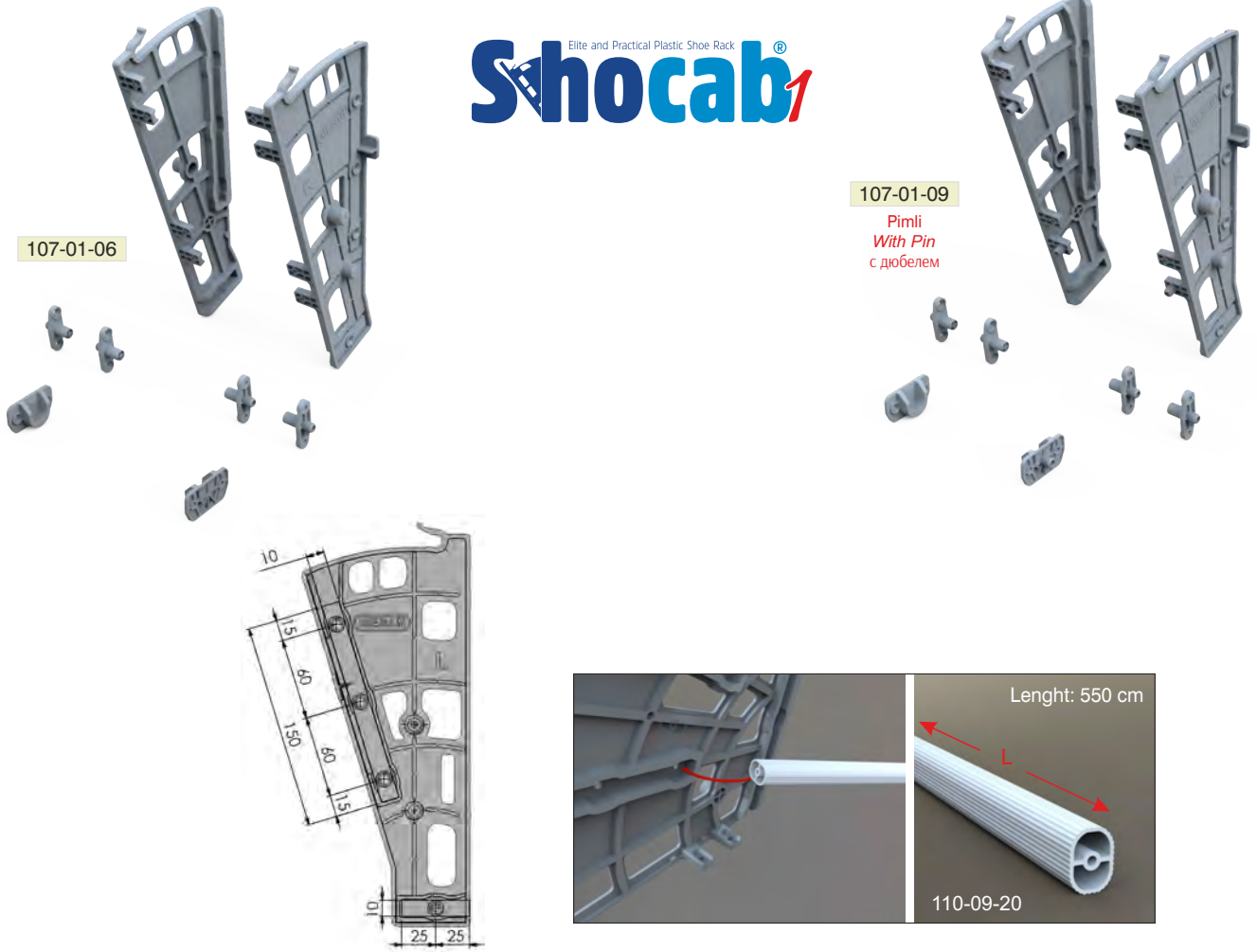
öçülerde deęişiklik uarpma hakkı saklıdır. • MESAN reserves the right to change the dimensions. • Компания оставляет за собой право вносить изменения в размеры.

1A3.

Ayakkabılıklar / Shoe Racks / Полки для обуви

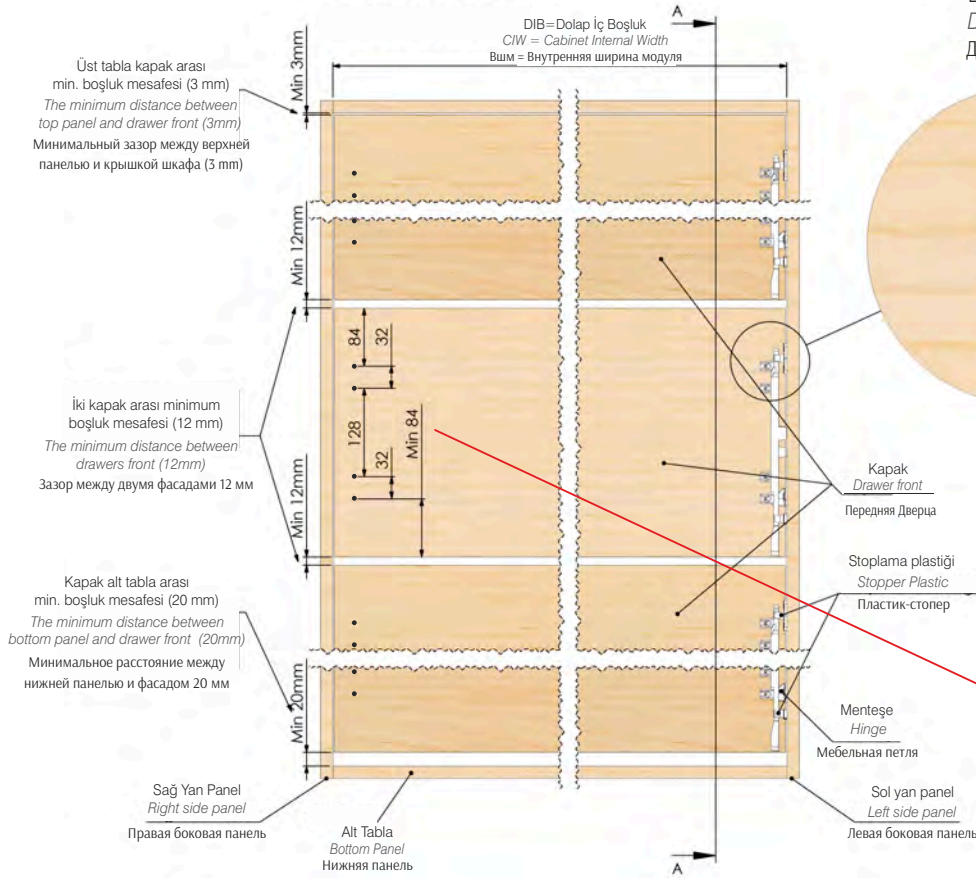
SİPARİŞ KODU ORDER CODE Артикул	F	AÇIKLAMA DESCRIPTION / НАИМЕНОВАНИЕ	D	LxWxH	Set компл.
				kg	Set компл.
107-01-06	302, 303, 309	Shocab Tekli Plastik Ayakkabılık Shocab Single Plastic Shoe Rack Shocab- Полка для обуви односекционная пластиковая	-	36,5 x 30,5 x 43	-
				6,900 kg	40
107-01-09	302, 303, 309	Shocab Tekli plastik ayakkabılık Shocab Single plastic shoe rack Shocab- Полка для обуви двухсекционная пластиковая	-	36,5 x 30,5 x 43	-
				7,000 kg	40
110-09-20	302, 303, 309	Shocab Ara Bağlantı Profili Shocab Plastic Profile Профиль для полки Shocab	Siparişe Göre Depends on order В зависимости от заказа	Siparişe Göre Depends on order В зависимости от заказа	Siparişe Göre Depends on order В зависимости от заказа

1A3.

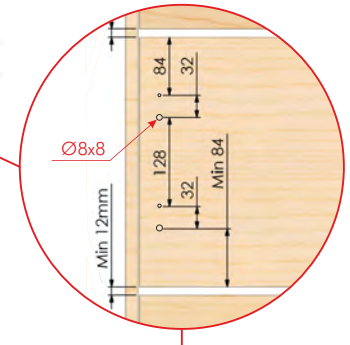
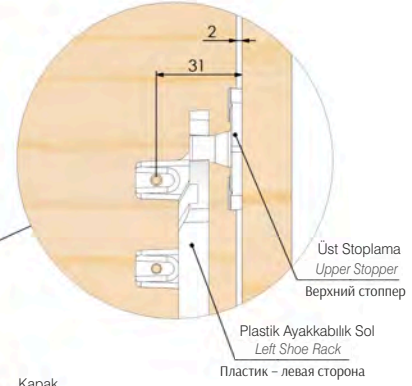




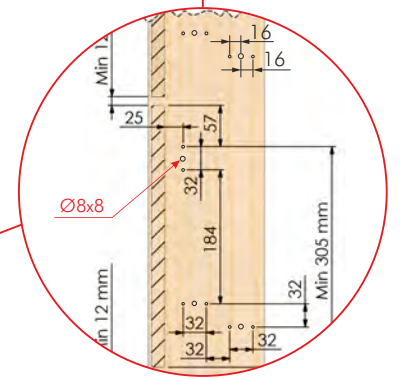
KABİN ARKA BAKIŞ / CABINET BACK VIEW  
ВИД СЗАДИ МОДУЛЯ



DETAY B  
DETAIL B  
ДЕТАЛЬ B



Pimli versiyon  
Version with pin  
Версия со штифтом

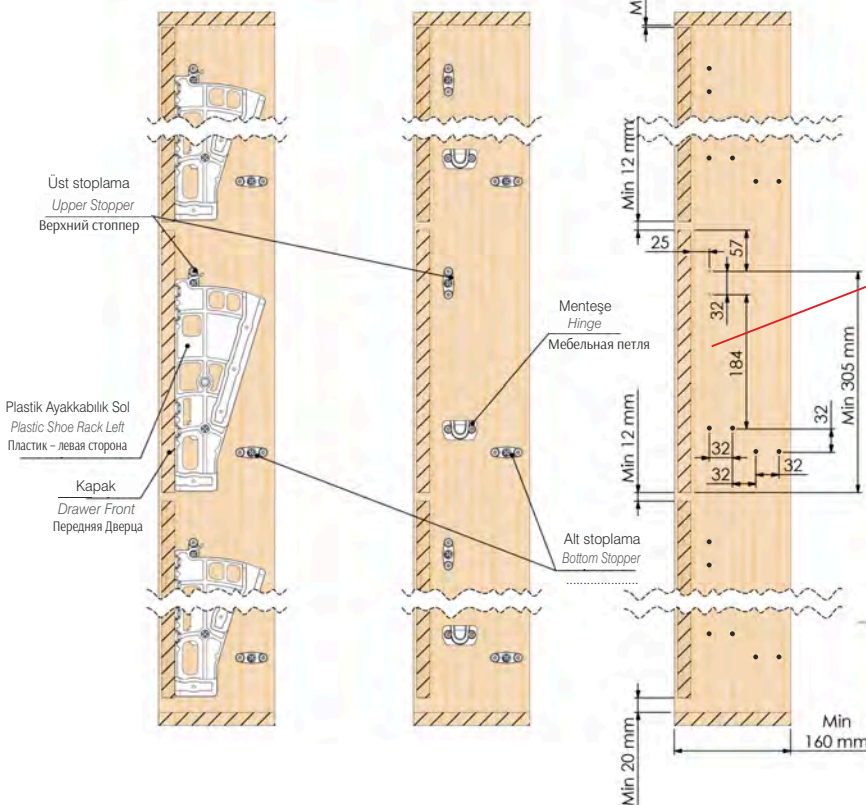


A-A VIEW

A-A VIEW

A-A VIEW

A-A VIEW



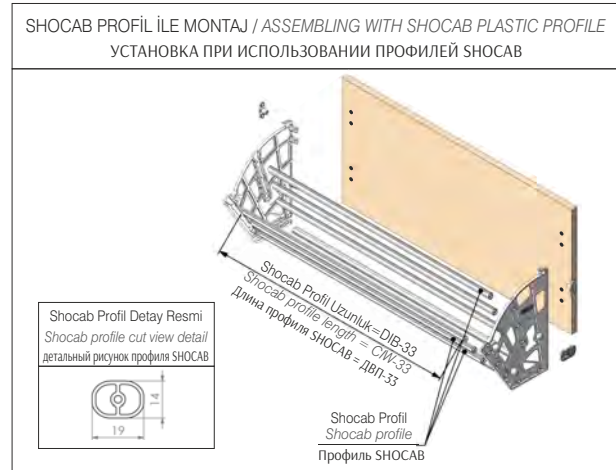
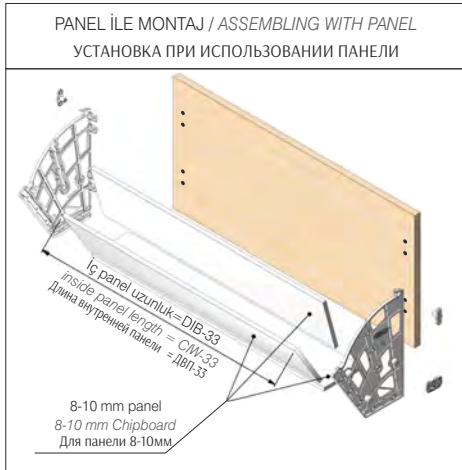
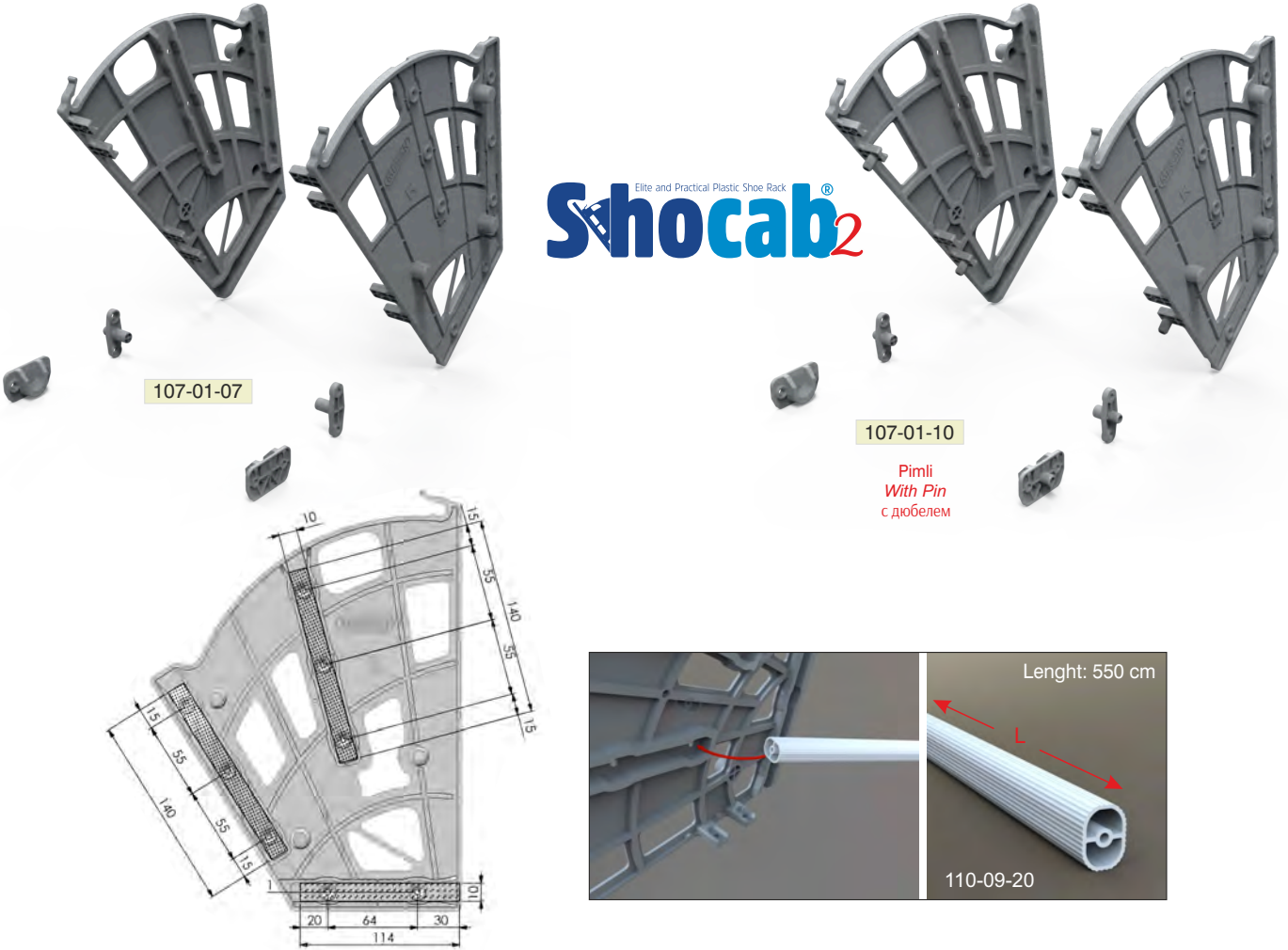
öçülerde değişiklik yapma hakkı saklıdır. • MESAN reserves the right to change the dimensions. • Компания оставляет за собой право вносить изменения в размеры.



Ayakkabılıklar / Shoe Racks / Полки для обуви

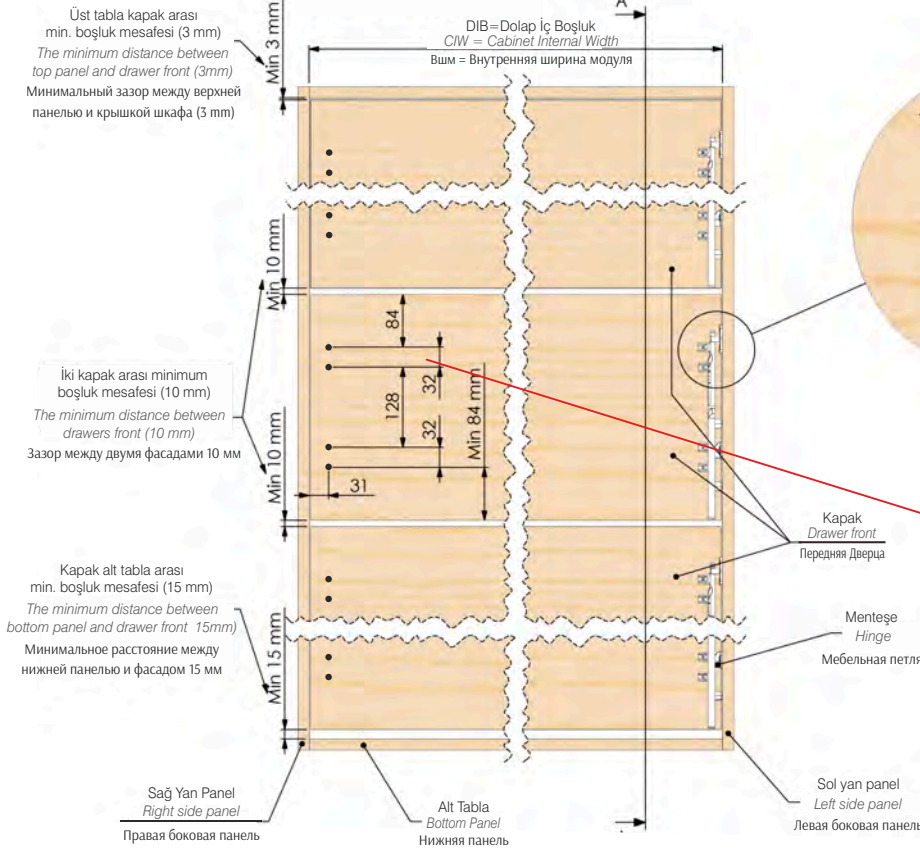
SİPARİŞ KODU ORDER CODE Артикул	F	AÇIKLAMA DESCRIPTION / НАИМЕНОВАНИЕ	D	LxWxH	Set компл.
				kg	Set компл.
107-01-07	302, 303, 309	Shocab ikili Plastik Ayakkabılık Shocab Double Plastic Shoe Rack Shocab- Полка для обуви двухсекционная пластиковая	-	58 x 56 x 26,5	-
				8,300 kg	30
107-01-10	302, 303, 309	Shocab ikili plastik ayakkabılık Shocab Double plastic shoe rack Shocab- Полка для обуви двухсекционная пластиковая	-	58 x 56 x 26,5	-
				8,500 kg	30
110-09-20	302, 303, 309	Shocab Ara Bağlantı Profili Shocab Plastic Profile Профиль для полки Shocab	Siparişe Göre Depends on order В зависимости от заказа	Siparişe Göre Depends on order В зависимости от заказа	Siparişe Göre Depends on order В зависимости от заказа

1A3.

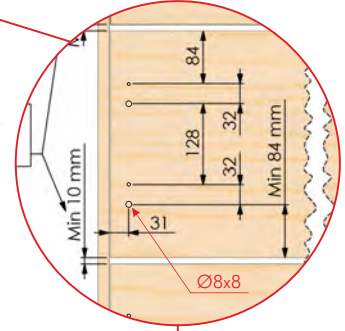
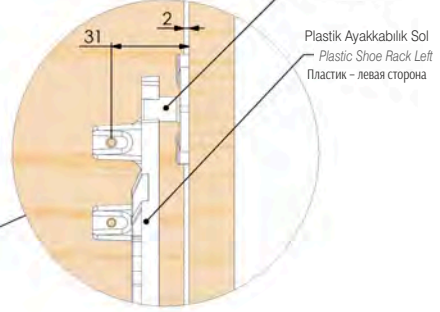




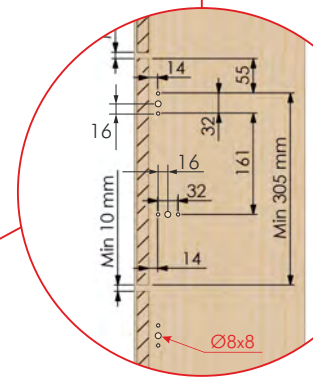
KABİN ARKA BAKIŞ / CABINET BACK VIEW  
 ВИД СЗАДИ МОДУЛЯ



DETAIL B  
 DETAIL B  
 ДЕТАЛЬ B

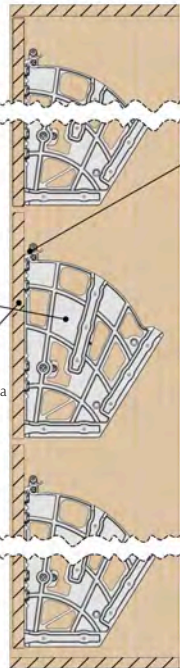


Pimli versiyon  
 Version with pin  
 Версия со штифтом

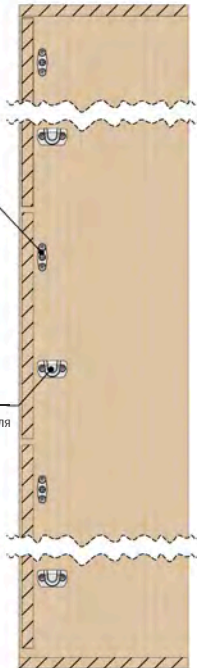


A-A VIEW

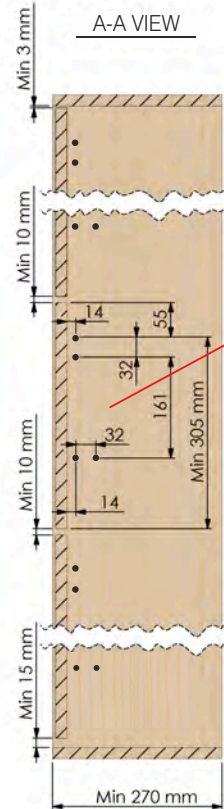
A-A VIEW



A-A VIEW



A-A VIEW



öçülerde değışiklik yapma hakkı saklıdır. • MESAN reserves the right to change the dimensions. • Компания оставляет за собой право вносить изменения в размеры.

1A3.

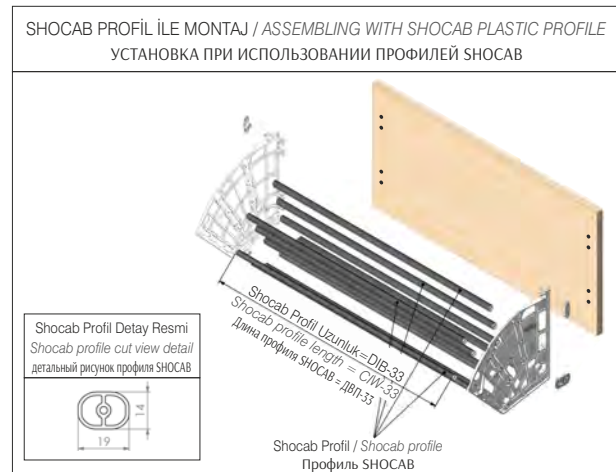
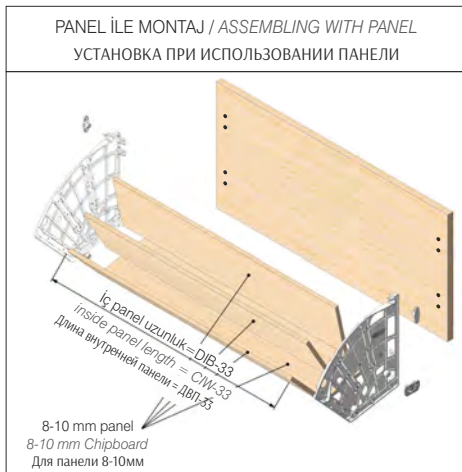
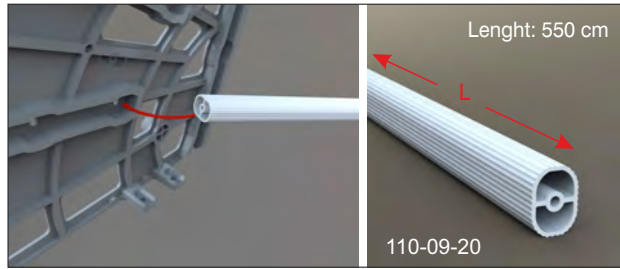
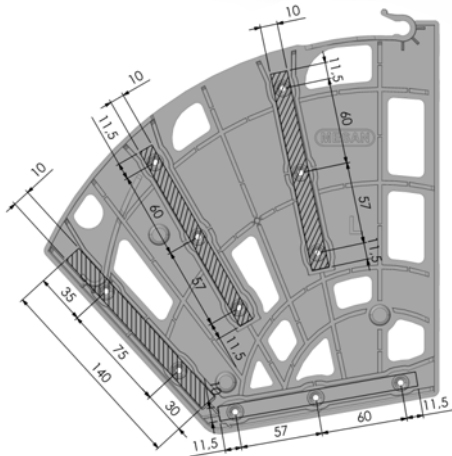


Ayakkabılıklar / Shoe Racks / Полки для обуви

SİPARİŞ KODU ORDER CODE Артикул	F	AÇIKLAMA DESCRIPTION / НАИМЕНОВАНИЕ	D	LxWxH	Set
				kg	компл.
107-01-08	302, 303, 309	Shocab Üçlü Plastik Ayakkabılık Shocab Triple Plastic Shoe Rack Shocab- Полка для обуви трехсекционная пластиковая	-	58 x 50 x 30,5	-
				11,000 kg	30
107-01-11	302, 303, 309	Shocab Üçlü plastik ayakkabılık Shocab Triple plastic shoe rack Shocab- Полка для обуви трехсекционная пластиковая	-	58 x 50 x 30,5	-
				11,100 kg	30
110-09-20	302, 303, 309	Shocab Ara Bağlantı Profili Shocab Plastic Profile Профиль для полки Shocab	Siparişe Göre Depends on order В зависимости от заказа	Siparişe Göre Depends on order В зависимости от заказа	Siparişe Göre Depends on order В зависимости от заказа

1A3.

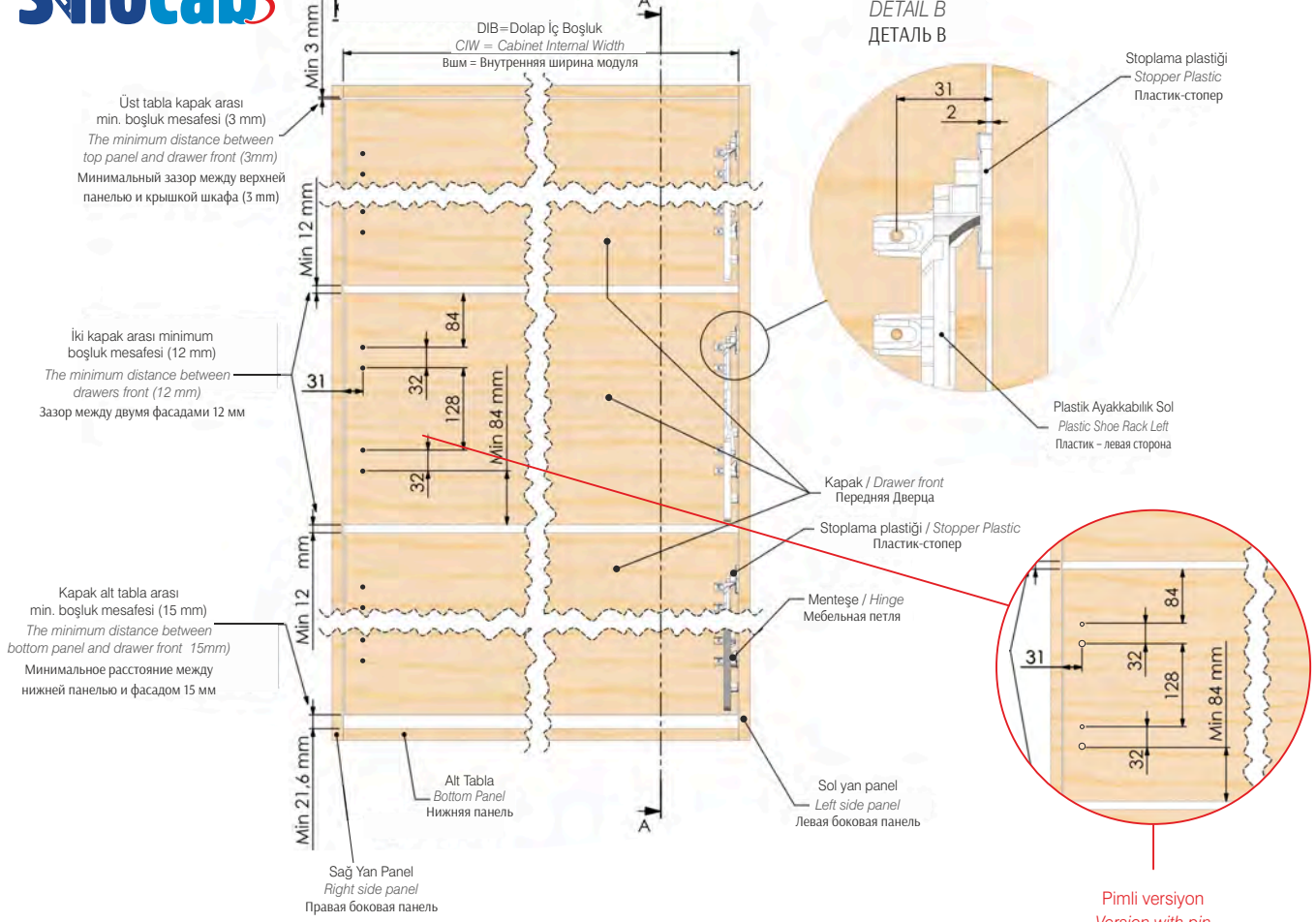
Elite and Practical Plastic Shoe Rack  
**Shocab®**



File and Practical Plastic Shoe Rack  
**Shocab3**

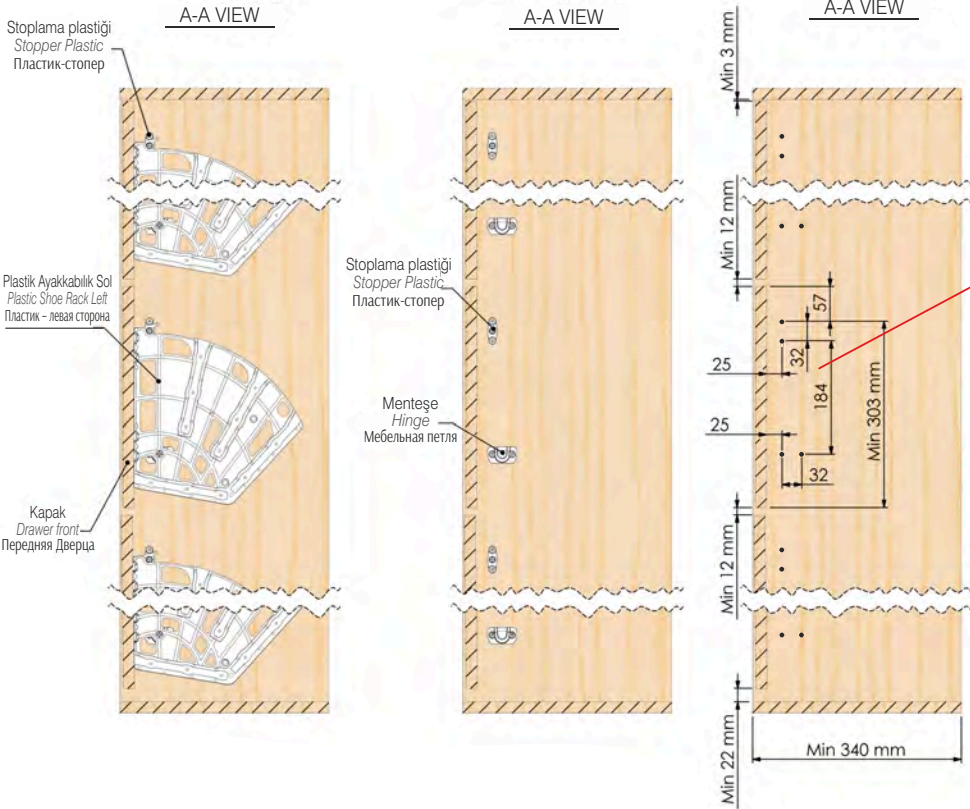
KABİN ARKA BAKIŞ / CABINET BACK VIEW  
ВИД СЗАДИ МОДУЛЯ

DETAY B  
DETAIL B  
ДЕТАЛЬ В



1A3.

Pimli versiyon  
Version with pin  
Версия со штифтом



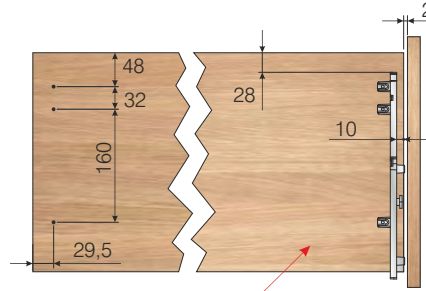
A-A VIEW

öçülerde değışiklik yapma hakkı saklıdır. • MESAN reserves the right to change the dimensions. • Компания оставляет за собой право вносить изменения в размеры.

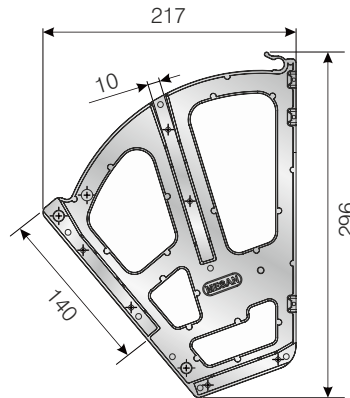
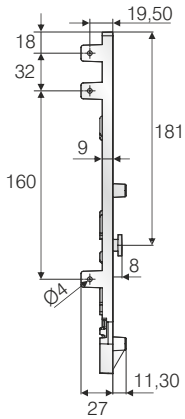
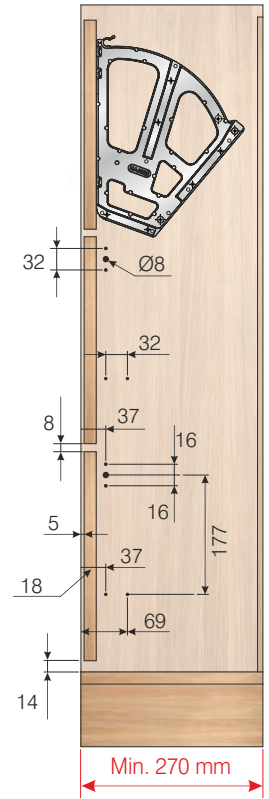


Ayakkabılıklar / Shoe Racks / Полки для обуви

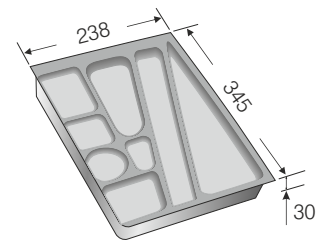
SİPARİŞ KODU ORDER CODE Артикул	F	AÇIKLAMA DESCRIPTION / НАИМЕНОВАНИЕ	D	LxWxH	Set компл.
				kg	шт.
107-01-02	301, 302, 305	2'li plastik ayakkabılık Double plastic shoe rack Полка для обуви двухсекционная пластиковая	-	40 x 40 x 43	-
				7,000 kg	30



Ön Kapak  
Front Cover  
Передняя Дверца



SİPARİŞ KODU ORDER CODE Артикул	F	AÇIKLAMA DESCRIPTION / НАИМЕНОВАНИЕ	M	D	LxWxH	Ad Pcs шт.
					kg	шт.
109-04-01	301	Kalemlik Pen tray Пенал офисный	Plastik Plastic Пластик	238 x 345 x 30mm	59 x 39 x 39	2
					11,390 kg	28

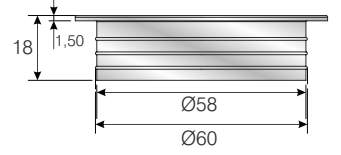
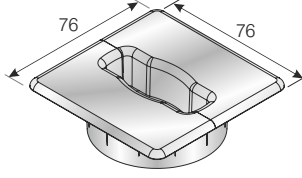


Kablo Kanalları / Cable Guides / Заглушка кабель-канала

SİPARİŞ KODU ORDER CODE Артикул	F	AÇIKLAMA DESCRIPTION / НАИМЕНОВАНИЕ	M	D	LxWxH	Ad Pcs шт.
					kg	Ad Pcs шт.
109-02-04	204, 301, 302, 303, 306	Kare kablo kanalı Square cable guide Квадратная заглушка для кабель-канала	Plastik Plastic Пластик	76x76mm	60 x 40 x 40	-
					9,880 kg	400



109-02-04



Sipariş Üzerine iki renk üretilebilir.  
Available by order in 2 combinable colours  
Возможно изготовление на заказ 2 комбинируемых цвета

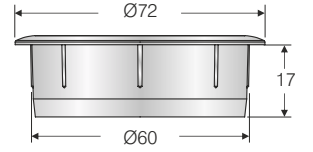
SİPARİŞ KODU ORDER CODE Артикул	F	AÇIKLAMA DESCRIPTION / НАИМЕНОВАНИЕ	M	D	LxWxH	Ad Pcs шт.
					kg	Ad Pcs шт.
109-02-01	301, 302, 303, 305, 306	Kablo kanalı (ekonomik) Cable guide (economic) Заклушка кабель-канала Эконом	Plastik Plastic Пластик	Ø72x17mm	59 x 39 x 39	100
					8,200 kg	500



109-02-01



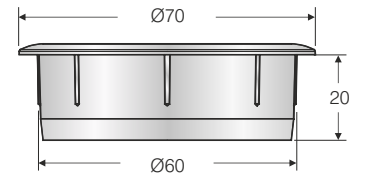
Not: Sipariş adedine göre logolu basım yapılmaktadır.  
Produced with logotype in accordance with the order quantity.  
Производится с логотипом в соответствии с объемом заказа.



SİPARİŞ KODU ORDER CODE Артикул	F	AÇIKLAMA DESCRIPTION / НАИМЕНОВАНИЕ	M	D	LxWxH	Ad Pcs шт.
					kg	Ad Pcs шт.
109-02-02	301, 302, 303, 305, 306	Kablo kanalı Cable guide Заклушка кабель-канала	Plastik Plastic Пластик	Ø70x20mm	59 x 39 x 39	100
					8,780 kg	500

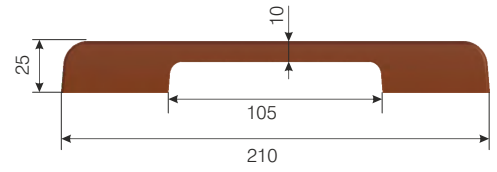


109-02-02



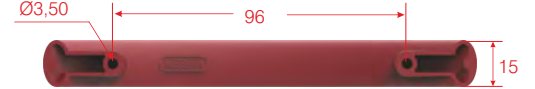
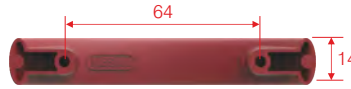
SİPARİŞ KODU ORDER CODE Артикул	F	AÇIKLAMA DESCRIPTION / НАИМЕНОВАНИЕ	M	D	LxWxH	Ad Pcs шт.
					kg	Ad Pcs шт.
110-01-06	301, 302, 309	Kemer Kulp Kemer Handle Ручка пластиковая Кемер	Plastik Plastic Пластик	25x210mm	38 x 29 x 23	24
					6,250 kg	240
110-01-02	301, 302, 303	Cihan kulp 64mm Cihan handle 64mm Ручка пластиковая 64mm (без отверстий)	Plastik Plastic Пластик	64x23mm	39,5 x 29,5 x 31	500
					10,150 kg	1.000
110-01-04	301, 302, 303	Cihan kulp 96mm Cihan handle 96mm Ручка пластиковая 96mm (без отверстий)	Plastik Plastic Пластик	96x23mm	39,5 x 39,5 x 35,5	500
					11,410 kg	1.000
110-01-01	301, 302, 303, 304, 305, 551	Gömme Kulp Inset Handle Ручка врезная	Plastik Plastic Пластик	Ø50	29x19x12	-
					1,000 kg	120

1A3.



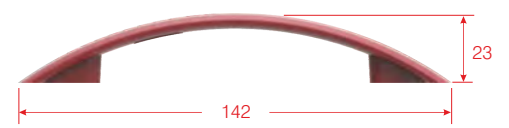
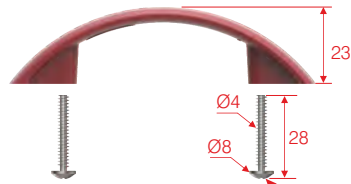
110-01-02  
64x23mm

110-01-04  
96x23mm



110-01-02

110-01-04

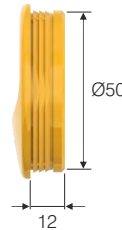


Kulp deliği içinde diş yoktur; ekonomiktir.  
There is no inside thread in handle hole; economic.  
эконом, в ручке нет резьбового отверстия

Plastik için özel dişli vida  
Special threaded screw for plastic  
специальный винт для пластика

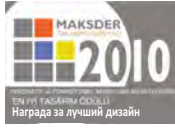
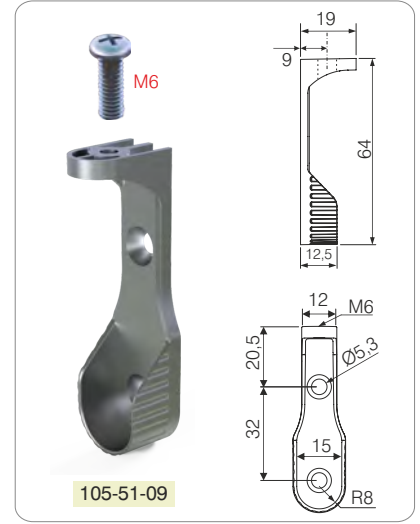
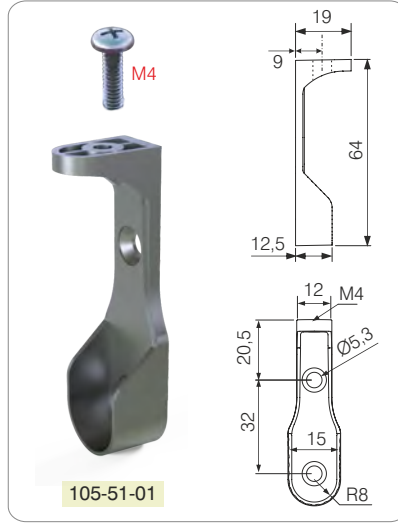
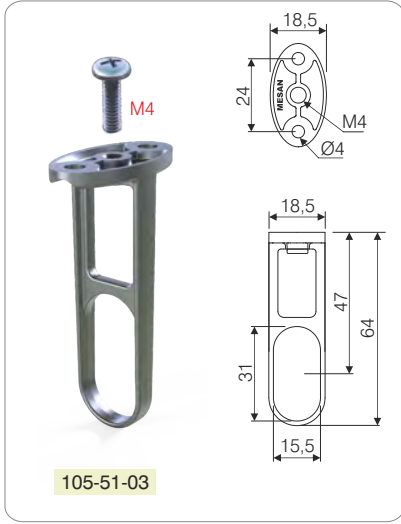


110-01-01



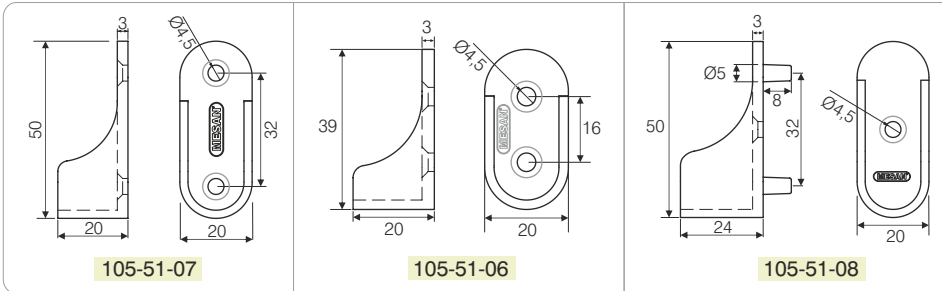
Flanşlar / Flanges / Держатель для овальной трубы

SİPARİŞ KODU ORDER CODE Артикул	F	AÇIKLAMA DESCRIPTION / НАИМЕНОВАНИЕ	M	LxWxH	Ad Pcs шт.
				kg	Ad Pcs шт.
105-51-03		Orta Flanş (oval boru için) Middle Flange (for oval tube) Держатель для овальной трубы промежуточный		29 x 19 x 25	100
				10,450 kg	500
105-51-01	402	Şapkalı flanş (oval boru için M4) Cap flange (for oval tube) Держатель для овальной трубы конечный	Zamak	29 x 19 x 25	100
			Zamac	9,840 kg	500
105-51-09		Şapkalı flanş (oval boru için M6) Cap flange pin (for oval tube) Держатель для овальной трубы врезной		29 x 19 x 25	100
				9,840 kg	500



Dekoratif ve Fonksiyonel  
Aksesuarlar Kategorisi  
EN İYİ TASARIM ÖDÜLÜ  
The Product Got The  
Special Jury Prize  
In The Category  
Of Pull - Out Systems  
Награда за лучший дизайн

SİPARİŞ KODU ORDER CODE Артикул	F	AÇIKLAMA DESCRIPTION / НАИМЕНОВАНИЕ	L	LxWxH	Ad Pcs шт.
				kg	Ad Pcs шт.
105-51-07		15x30mm oval boru için plastik iki delikli flanş Plastic flange with two holes for 15x30mm oval tube Держатель для овальной трубы с отверстиями	20x20x52	39,5 x 39,5 x 35,5	500
105-51-06	302, 303	15x30mm oval boru için plastik iki delikli flanş Plastic flange with two holes for 15x30mm oval tube Держатель для овальной трубы с отверстиями	20x20x38	39 x 29 x 30	500
				7,520 kg	2.000
105-51-08		15x30mm oval boru için plastik iki pimli flanş Plastic flange with two pins for 15x30mm oval tube Держатель для овальной трубы врезной	23x20x50	39,5 x 39,5 x 35,5	250
				10,650 kg	2.000



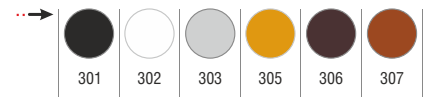
105-51-07



105-51-06



105-51-08

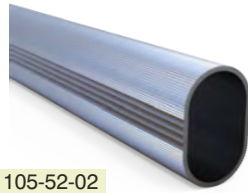


1A3.

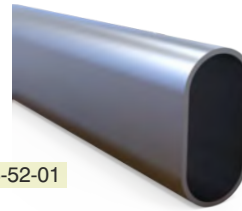
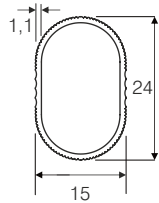
öçülerde değışiklik uyarma hakkı saklıdır. • MESAN reserves the right to change the dimensions. • Компания оставляет за собой право вносить изменения в размеры.

Oval Borular / Tubes / Трубы

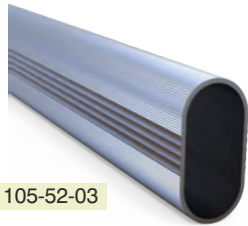
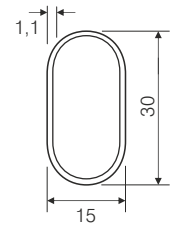
SİPARİŞ KODU ORDER CODE Артикул	F	AÇIKLAMA DESCRIPTION / НАИМЕНОВАНИЕ	M	D	LxWxH	Ad Pcs шт.
					kg	Ad Pcs шт.
105-52-01	601	Alüminyum oval askı borusu (düz) Aluminium oval tube (flat) Труба Алюминиевая овальная	Alüminyum Aluminium Алюминий	15x30mm	305 x 25 x 6	20 (1 = 3mt)
105-52-02		Alüminyum oval askı borusu (çizgili) Aluminium oval tube (striped) Труба Алюминиевая овальная в полоску			14,000 kg	
105-52-03		Alüminyum oval askı borusu (çizgili) Aluminium oval tube (striped) Труба Алюминиевая овальная в полоску			305 x 25 x 6 11,000 kg	
105-52-04		Fitilli oval askı borusu (düz) Oval tube ribbed Труба Алюминиевая овальная с резиновой вставкой			305 x 25 x 6 19,000 kg	



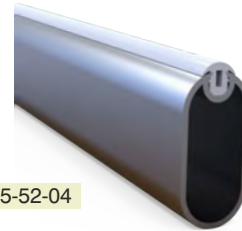
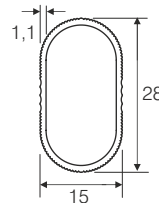
105-52-02



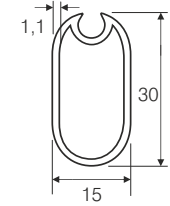
105-52-01



105-52-03

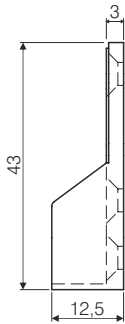


105-52-04

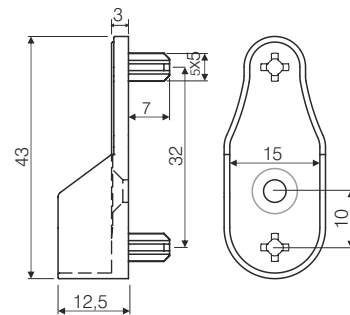
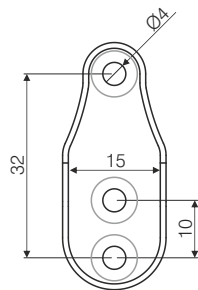


Flaşlar / Flanges / Держатель для овальной трубы

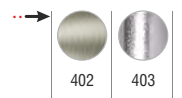
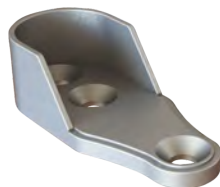
SİPARİŞ KODU ORDER CODE Артикул	F	AÇIKLAMA DESCRIPTION / НАИМЕНОВАНИЕ	LxWxH	Ad Pcs шт.
			kg	Ad Pcs шт.
105-51-04	403, 402	15x30mm oval boru için metal iki delikli flaş Metal flange with two holes for 15x30mm oval tube Держатель для овальной трубы	29 x 19 x 19	250
105-51-05		15x30mm oval boru için metal dübelli flaş Metal flange with pins for 15x30mm oval tube Держатель для овальной трубы	8,650 kg	1.000
			29 x 19 x 26	250
			9,337 kg	1.000



105-51-04

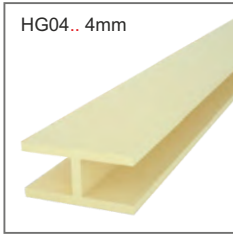


105-51-05

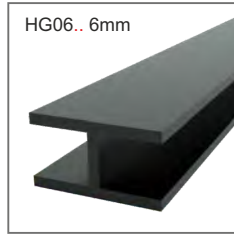
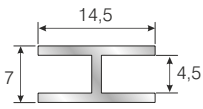


SİPARİŞ KODU ORDER CODE Артикул	F	AÇIKLAMA DESCRIPTION / НАИМЕНОВАНИЕ	M	L	LxWxH	Ad Pcs шт.
					kg	Ad Pcs шт.
108-41-01	301 302 304 306	H Profil H Profile / Профиль типа "H" <b>4 mm</b>	Plastik Plastic Пластик	3000 mm	305 x 24 x 6	100
108-41-02		H Profil H Profile / Профиль типа "H" <b>6 mm</b>			18,00 kg	
108-41-03		H Profil H Profile / Профиль типа "H" <b>8 mm</b>			305 x 24 x 6 21,00 kg	
108-41-04		H Profil H Profile / Профиль типа "H" <b>18 mm</b>			305 x 24 x 6 27,00 kg	

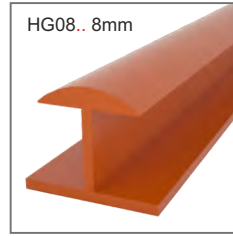
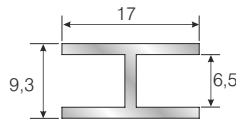
1A3.



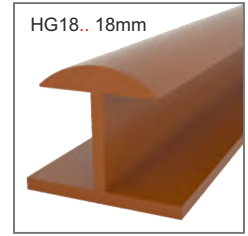
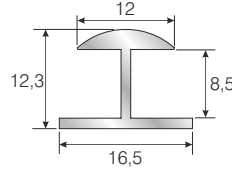
108-41-01



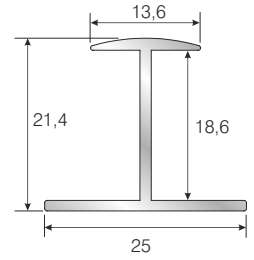
108-41-02



108-41-03



108-41-04



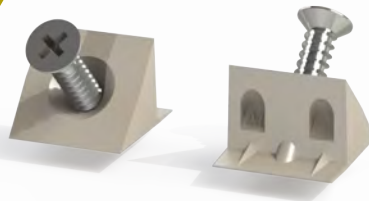
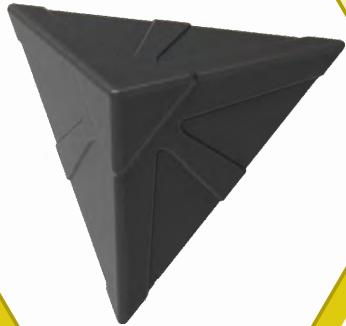
Not: Özel ölçü yapılır. Minimum sipariş adedi 100 metre ve üstü olmalıdır.

NOTE: Custom sizes are available. Minimum order quantity is 100 meter.

Возможно изготовление других размеров под заказ, минимальное количество 100 метр.

# MESAN<sup>®</sup>

**FURNITURE EQUIPMENT**



- STOPERLER, BAZA ve KÖŞE KORUYUCULAR
- STOPPERS, BASE and CABINET WORKTOP and CORNER PROTECTORS
- СТОПОРЫ, ЗАЩИТА УГЛОВ и РАБОЧИХ ПАНЕЛЕЙ

**1A4.**

ALBANIA EGYPT AZERBAIJAN BOSNIA AND HERZEGOVINA  
 FINLAND KAZAKHSTAN IRELAND COLOMBIA BAHRAIN GREECE KUWAIT KENYA GERMANY  
 IRAQ CZECH REPUBLIC ISRAEL KOSOVA ALGERIA  
 INDIA IRAQ CROATIA JORDAN DENMARK ITALY AUSTRIA BULGARIA  
 FRANCE ITALY BULGARIA  
 TURKISH REPUBLIC OF NORTHERN CYPRUS

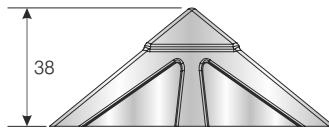
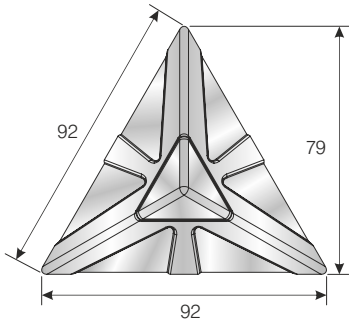


NORTH MACEDONIA SAUDI ARABIA UNITED STATES  
 NETHERLANDS PAKISTAN RUSSIA MOLDOVA LIBYA MONGOLIA THAILAND ROMANIA TUNISIA  
 SWITZERLAND QATAR OMAN SPAIN MAURITANIA MOROCCO MALTA LEBANON UZBEKISTAN LITHUANIA  
 MAURITIUS SERBIA UNITED KINGDOM  
 UKRAINE POLAND SERBIA TANZANIA  
 UNITED ARAB EMIRATES NIGERIA

SİPARİŞ KODU ORDER CODE Артикул	F	AÇIKLAMA DESCRIPTION / НАИМЕНОВАНИЕ	M	LxWxH	Ad Pcs ШТ.
				kg	Ad Pcs ШТ.
108-01-06	301	Modül köşe koruyucu Modul corner protector Защитный упаковочный уголок Пирамида	Plastik Plastic Пластик	39 X 29 X 25	–
				18,500 kg	1.500

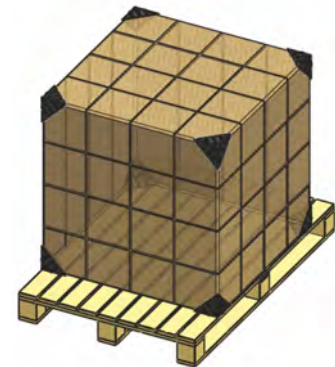
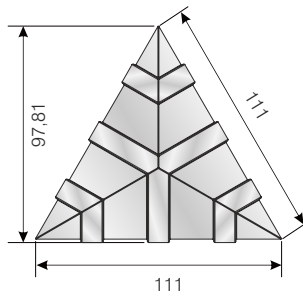


Köşe koruyucular, streç yapılmadan önce kullanılır.  
Corner protectors are used before wrapping in stretch film  
Защитные уголки применяются перед обертыванием в пленку

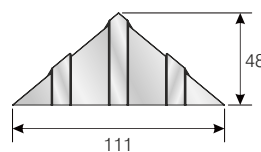


1A4.

SİPARİŞ KODU ORDER CODE Артикул	F	AÇIKLAMA DESCRIPTION / НАИМЕНОВАНИЕ	M	LxWxH	Ad Pcs ШТ.
				kg	Ad Pcs ШТ.
108-01-03	301	Modül köşe koruyucu Modul corner protector Защитный упаковочный уголок Пирамида	Plastik Plastic Пластик	39 x 39 x 36	–
				20,700 kg	1.500

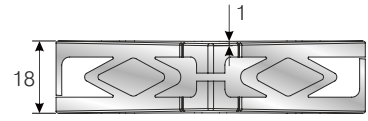
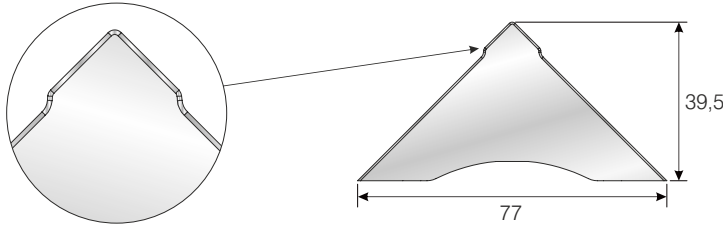
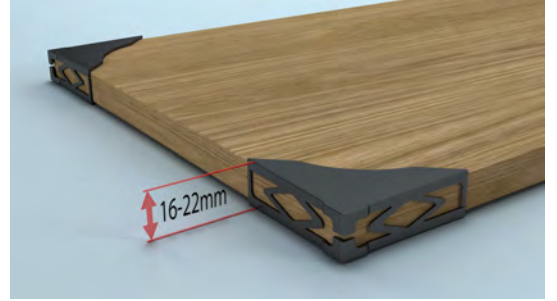


Köşe koruyucular, streç yapılmadan önce kullanılır.  
Corner protectors are used before wrapping in stretch film  
Защитные уголки применяются перед обертыванием в пленку

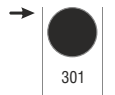
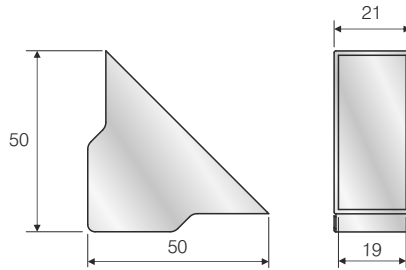
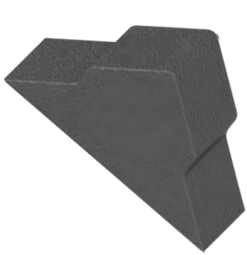


Köşe Koruyucular / Protector / Защитные углы

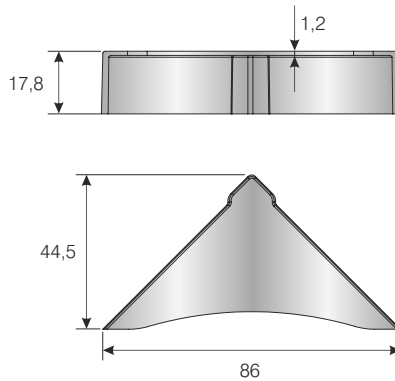
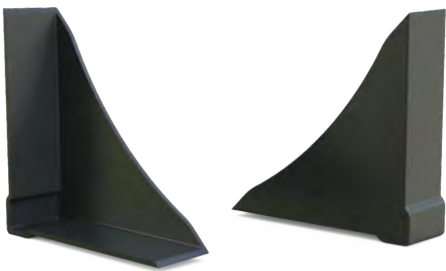
SİPARİŞ KODU ORDER CODE Артикул	F	AÇIKLAMA DESCRIPTION / НАИМЕНОВАНИЕ	M	D	LxWxH	Ad Pcs шт.
					kg	Ad Pcs шт.
108-01-04	301	Ayarlı köşe koruyucu Universal corner protector Защитный уголок универсальный	Plastik Plastic Пластик	39,5 x 77mm	59 x 39 x 52	–
					11,250 kg	2.500



SİPARİŞ KODU ORDER CODE Артикул	F	AÇIKLAMA DESCRIPTION / НАИМЕНОВАНИЕ	M	D	LxWxH	Ad Pcs шт.
					kg	Ad Pcs шт.
108-01-02	301	Panel köşe koruyucu Plastic corner protector Защитный уголок для 18мм	Plastik Plastic Пластик	50x50x19mm	59 x 39 x 53	–
					14,100 kg	3.000



SİPARİŞ KODU ORDER CODE Артикул	F	AÇIKLAMA DESCRIPTION / НАИМЕНОВАНИЕ	M	D	LxWxH	Ad Pcs шт.
					kg	Ad Pcs шт.
108-01-05	301	Eko köşe koruyucu Corner protector Eco Защитный уголок Эко	Plastik Plastic Пластик	43,5 x 85mm	59 x 39 x 39	–
					10,050 kg	3.000

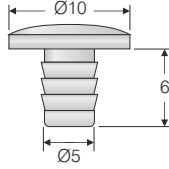


öçülerde deęişiklik yapma hakkı saklıdır. • MESAN reserves the right to change the dimensions. • Компания оставляет за собой право вносить изменения в размеры.

1A4-

Stoplamar / Stoppers / Стопор

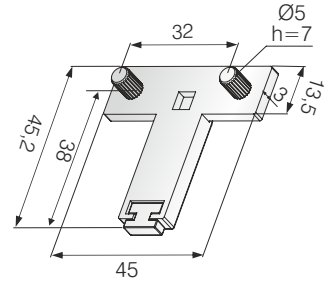
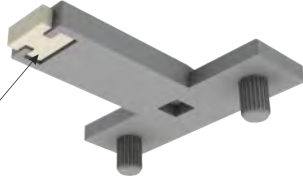
SİPARİŞ KODU ORDER CODE Артикул	F	AÇIKLAMA DESCRIPTION / НАИМЕНОВАНИЕ	M	LxWxH	Ad Pcs шт.
				kg	Ad Pcs шт.
102-91-09	300, 302, 309	Kapak Stoper Plastiği Door Stopper Plastic Пластиковый стопор	Plastik Plastic Пластик	29 x 19 x 19	1.000
				2,500 kg	10.000



SİPARİŞ KODU ORDER CODE Артикул	F	AÇIKLAMA DESCRIPTION / НАИМЕНОВАНИЕ	M	LxWxH	Ad Pcs шт.
				kg	Ad Pcs шт.
102-91-10	302	Ø5mm dübelli kapak stobu "T" Door stopper with soft bumper "T" Пластиковый стопор с резиновым краем "T"	Plastik Plastic Пластик	39,5 x 29,5 x 31	500
				8,980 kg	2.000

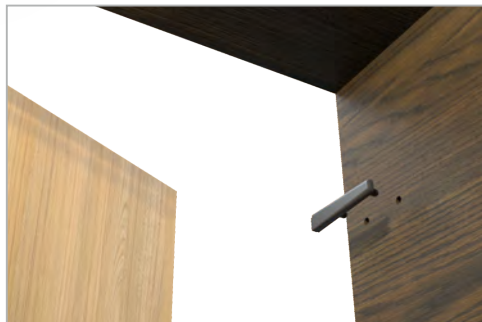
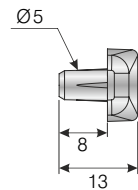
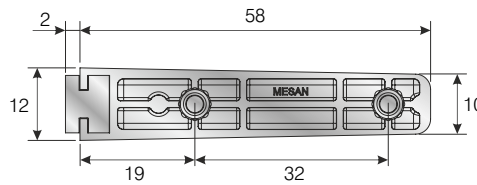
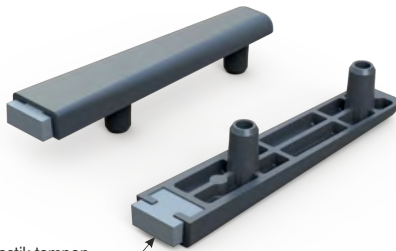
1A4.

Plastik tampon  
Plastic bumper

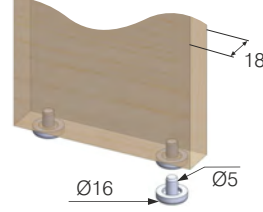
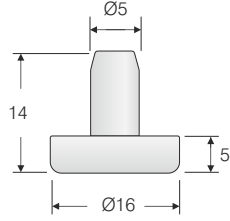


SİPARİŞ KODU ORDER CODE Артикул	F	AÇIKLAMA DESCRIPTION / НАИМЕНОВАНИЕ	M	LxWxH	Ad Pcs шт.
				kg	Ad Pcs шт.
102-91-21	302, 309	Ø5mm Dübelli Kapak Stobu "I" Door stopper with soft bumper "I" Пластиковый стопор с резиновым краем "I"	Plastik Plastic Пластик	39,5 x 29,5 x 31	500
				4,200 kg	2.000

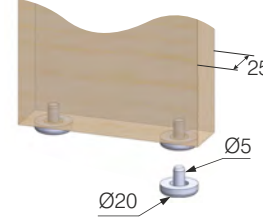
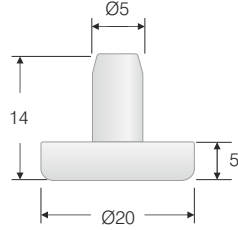
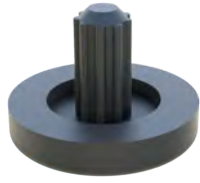
Plastik tampon  
Plastic bumper



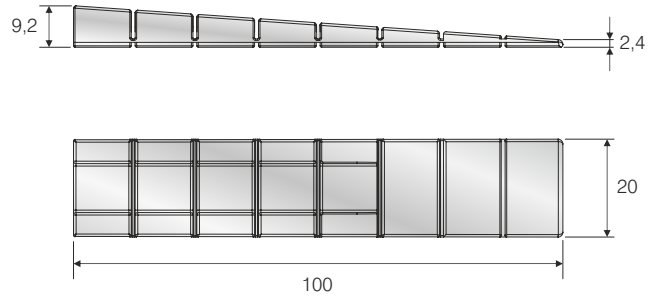
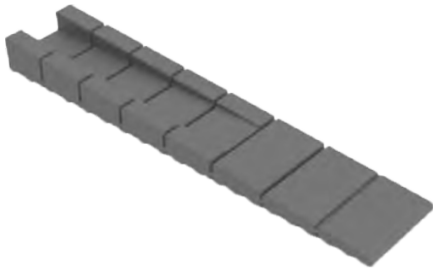
SİPARİŞ KODU ORDER CODE Артикул	F	AÇIKLAMA DESCRIPTION / НАИМЕНОВАНИЕ	M	LxWxH	Ad Pcs шт.
				kg	Ad Pcs шт.
104-03-06	300, 301, 302, 304	Ø16mm dübelli baza takozu Ø16mm plug with pin Подпятник врезной пластиковый Ø16mm	Plastik Plastic Пластик	39 x 29 x 25	2.000
				9,300 kg	10.000



SİPARİŞ KODU ORDER CODE Артикул	F	AÇIKLAMA DESCRIPTION / НАИМЕНОВАНИЕ	M	LxWxH	Ad Pcs шт.
				kg	Ad Pcs шт.
104-03-07	301, 302	Ø20mm dübelli baza takozu Ø20mm plug with pin Подпятник врезной пластиковый Ø20mm	Plastik Plastic Пластик	39 x 29 x 25	1.000
				6,900 kg	5.000

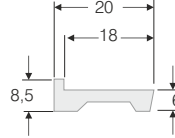
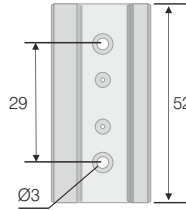


SİPARİŞ KODU ORDER CODE Артикул	F	AÇIKLAMA DESCRIPTION / НАИМЕНОВАНИЕ	M	LxWxH	Ad Pcs шт.
				kg	Ad Pcs шт.
108-31-01	301, 302	Gönyeleme takozu Furniture alingment wedge Клин монтажный пластиковый	Plastik Plastic Пластик	39 x 29 x 25	—
				10,100 kg	1.000



Baza Pabucları / Plastic Wege / Подпятники мебельные

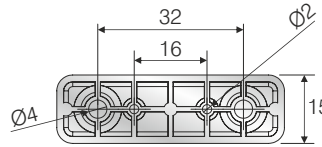
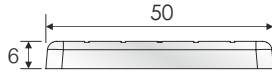
SİPARİŞ KODU ORDER CODE Артикул	F	AÇIKLAMA DESCRIPTION / НАИМЕНОВАНИЕ	M	LxWxH	Ad Pcs шт.
				kg	Ad Pcs шт.
104-03-02	301, 302, 303, 305, 306	Plastik baza pabucu (turnaklı) Plastic wedge Подпятник пластиковый для 18мм	Plastik Plastic Пластик	39 x 29 x 25	500
				7,700 kg	2.000



SİPARİŞ KODU ORDER CODE Артикул	F	AÇIKLAMA DESCRIPTION / НАИМЕНОВАНИЕ	M	LxWxH	Ad Pcs шт.
				kg	Ad Pcs шт.
104-03-04	301, 302, 303, 304, 305, 306	Eko plastik baza pabucu Economic plastic wedge Подпятник пластиковый Эконом	Plastik Plastic Пластик	40 x 40 x 35,5	500
				8,750 kg	5.000
104-03-03	301, 302, 305	Eko baza pabucu (turnaklı) Economic wedge (click-fit) Подпятник пластиковый с фиксирующим краем Эконом	Plastik Plastic Пластик	40 x 40 x 35,5	500
				8,750 kg	5.000

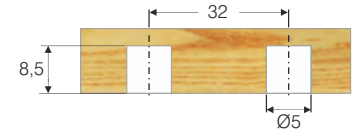
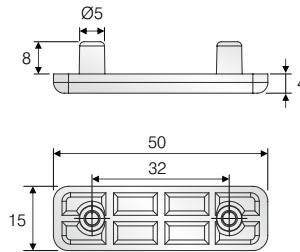
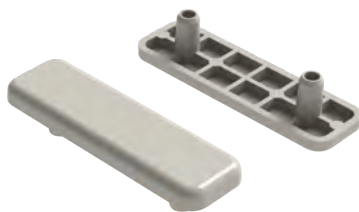


104-03-04

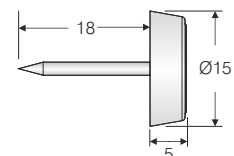


104-03-03

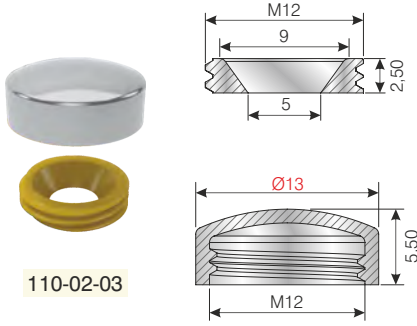
SİPARİŞ KODU ORDER CODE Артикул	F	AÇIKLAMA DESCRIPTION / НАИМЕНОВАНИЕ	M	LxWxH	Ad Pcs шт.
				kg	Ad Pcs шт.
104-03-05	301, 302, 304, 306	Dübelli baza pabucu Wedge with pin Подпятник пластиковый врезной	Plastik Plastic Пластик	40x40x35,5	500
				9,150 kg	5.000



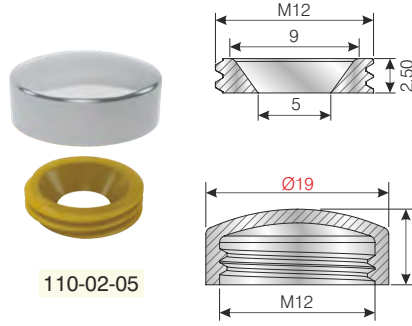
SİPARİŞ KODU ORDER CODE Артикул	F	AÇIKLAMA DESCRIPTION / НАИМЕНОВАНИЕ	M	LxWxH	Ad Pcs шт.
				kg	Ad Pcs шт.
104-03-01	300,301, 302 303, 305, 306, 307	Çivili poligrit (Plastik+Metal) Plug with nail (Plastic+Metal) Подпятник с гвоздем (Пластик+Металл)	Plastik Plastic Пластик	40 x 30 x 25	1.000
				14,830 kg	10.000



SİPARİŞ KODU ORDER CODE Артикул	F	AÇIKLAMA DESCRIPTION / НАИМЕНОВАНИЕ	M	D	LxWxH kg	Ad Pcs шт.
110-02-03	401, 421	Dekoratif Vida Kapama Decorative screw cap Декоративная шляпка винта	Metal Steel/ Металл	Ø13mm	30 x 19 x 13	250
					2,300 kg	1.000
110-02-05				Ø20mm	30 x 19 x 13	200
					2.500 kg	1.000



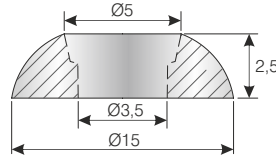
110-02-03



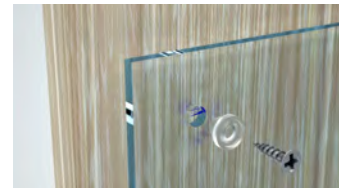
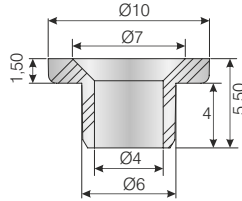
110-02-05



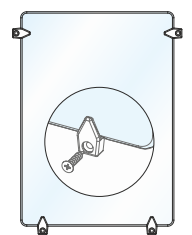
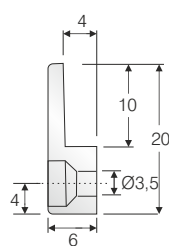
SİPARİŞ KODU ORDER CODE Артикул	F	AÇIKLAMA DESCRIPTION / НАИМЕНОВАНИЕ	M	D	LxWxH kg	Ad Pcs шт.
110-05-48	300	Balık Gözü Pul Convex washer Выпуклая шайба	Plastik Plastic Пластик	Ø10mm	30 x 19 x 25	1.000
					4,500 kg	10.000



SİPARİŞ KODU ORDER CODE Артикул	F	AÇIKLAMA DESCRIPTION / НАИМЕНОВАНИЕ	M	D	LxWxH kg	Ad Pcs шт.
110-02-14	300	Cam Vida Pulu Bush for glass screw mounting Втулка для винтового крепления стекла	Plastik Plastic Пластик	Ø6mm	30 x 20 x 30	1.000
					5,800 kg	10.000



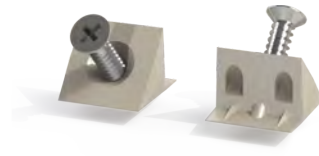
SİPARİŞ KODU ORDER CODE Артикул	F	AÇIKLAMA DESCRIPTION / НАИМЕНОВАНИЕ	M	D	LxWxH kg	Ad Pcs шт.
110-02-01	300	Cam tutucu Mirror support Держатель для зеркала	Plastik Plastic Пластик	4mm	29 x 19 x 30	1.000
					7,300 kg	10.000



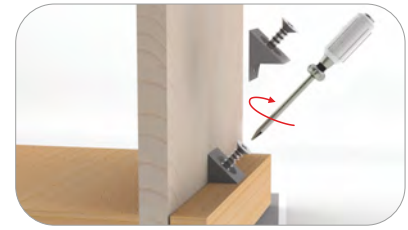
SİPARİŞ KODU ORDER CODE Артикул	F	AÇIKLAMA DESCRIPTION / НАИМЕНОВАНИЕ	M	LxWxH	Ad Pcs шт.
				kg	Ad Pcs шт.
108-21-01	300, 302, 303, 304, 306	Plastik Arkalık Sıkıştırma (Tırnaklı) Plastic rear panel connector (with cam) Держатель задней стенки	Plastik Plastic Пластик	39 x 29 x 25	5.000
				9,500 kg	20.000
108-21-02		Plastik Arkalık Sıkıştırma (3,5x16 vidalı) Plastic rear panel connector (3,5x16 screw) Держатель задней стенки с шурупом (3,5x16)		39 x 29 x 25	2.000
				12,500 kg	10.000
108-21-03	403	Arkalık birleştirme sacı Rear panel connector Крепление задней стенки	Metal Steel Металл	29 x 19 x 13	1.000
				6,770 kg	5.000



108-21-01



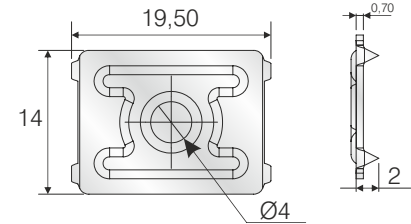
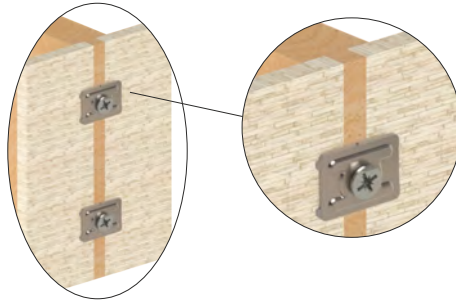
108-21-02



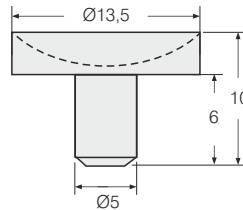
1A4.



108-21-03



SİPARİŞ KODU ORDER CODE Артикул	F	AÇIKLAMA DESCRIPTION / НАИМЕНОВАНИЕ	M	D	LxWxH	Ad Pcs шт.
					kg	Ad Pcs шт.
103-01-01	300	Vakumlu cam tutucu Suction pads transparent for glass shelf Присоска для полкодержателя	Plastik Plastic Пластик	Ø5mm	40 x 30 x 25	1.000
					7,800 kg	10.000



# MESAN<sup>®</sup>

FURNITURE EQUIPMENT



- ◆ PLASTİK AYAKLAR
- ◆ PLASTIC LEGS
- ◆ ПЛАСТИКОВЫЕ ОПОРЫ

1A5.



1996 YILINDA TESCİL ETTİRDİĞİMİZ *Yüksek sesle söyle...* **"Made in Türkiye"**  
SLOGANIMIZI, HİZMETLERİMİZ VE ÜRÜNLERİMİZ İLE DAHA İLERİ TAŞIMAK

TO ADVANCE OUR SERVICES AND PRODUCTS INTO MORE COUNTRIES UNDER THE  
SLOGAN SAY IT LOUDLY **"MADE IN TÜRKİYE"** REGISTERED IN 1996 .

Мы продвигаем нашу продукцию и услуги под  
зарегистрированным в 1996 году девизом **"Мы с гордостью говорим: Сделано в Турции"**

Ayarlanabilir Küçük Plastik Ayaklar / Adjustable Small Plastic Feet / Пластиковые Регулируемые Опоры

SİPARİŞ KODU ORDER CODE Артикул	F	AÇIKLAMA DESCRIPTION / НАИМЕНОВАНИЕ	M	LxWxH kg	Ad Pcs шт.
104-02-01	301, 302, 303, 309	Penguen Ayak Penguins Feet Опора Пингвин	Plastik Plastic Пластик	60 x 40 x 40	-
				22,190 kg	250
104-02-02		Dübelli Penguen ayak Penguins Feet with Dowel Опора Пингвин с дюбелем		60 x 40 x 40	-
				23,600 kg	250
104-02-03		Plastik ayarlı ayak Adjustable Plastic Feet Опора регулируемая пластиковая		40 x 40 x 35,5	-
				9,400 kg	250
104-02-04		Dübelli plastik ayarlı ayak Adjustable Plastic Feet with Dowel Опора регулируемая с дюбелем пластиковая		40 x 40 x 35,5	-
				10,200 kg	250



104-02-02



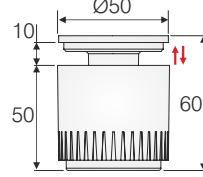
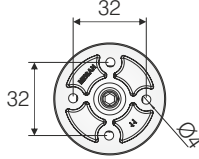
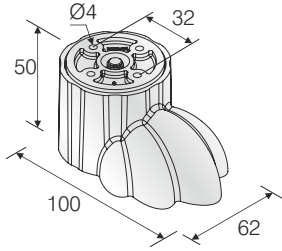
104-02-04



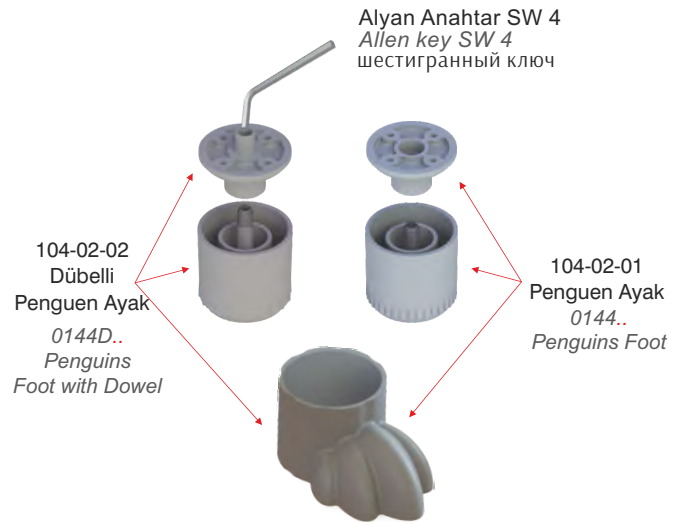
104-02-01



104-02-03



• Компания оставляет за собой право вносить изменения в размеры.  
• MESAN reserves the right to change the dimensions.  
• ölçülerde değişiklik yapma hakkı saklıdır.



**PenguinLeg**  
Your loved ones are now safe with us

1A5.

SİPARİŞ KODU ORDER CODE Артикул	F	AÇIKLAMA DESCRIPTION / НАИМЕНОВАНИЕ	M	LxWxH	Ad Pcs шт.
				kg	Ad Pcs шт.
104-02-24	301, 302 303	Twin Fit Ayak Dübelsiz <i>Twin Fit Foot (without dowel)</i> Twin Fit Опора (без дюбеля)	Plastik Plastic Пластик	39,5 x 29,5 x 25	—
				5,100 kg	500
104-02-25		Twin Fit Ayak Dübelli <i>Twin Fit Foot (with dowel)</i> Twin Fit Опора (с дюбелем)		39,5 x 29,5 x 25	—
				3,530 kg	250
104-02-27		Twin Fit Ayak Pingo <i>Twin Fit Adjustable Fitting</i> Twin Монтажный регулировочный винт		29 x 19 x 19	125
				3,480 kg	1.000



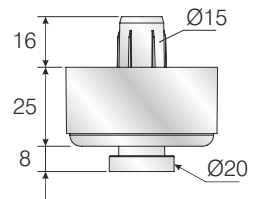
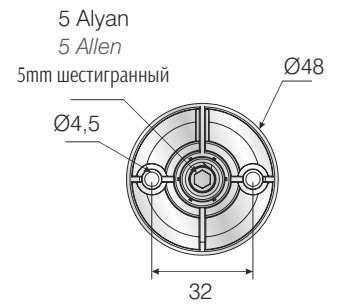
104-02-24



104-02-25

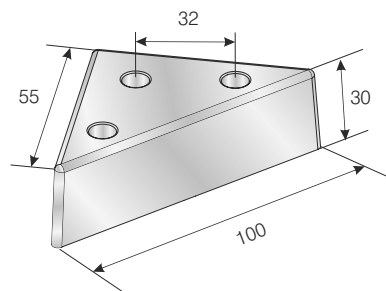
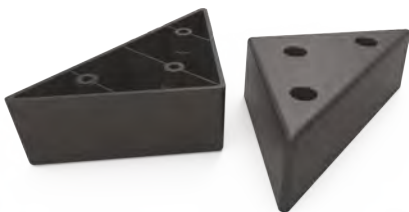


104-02-27



1A5.

SİPARİŞ KODU ORDER CODE Артикул	F	AÇIKLAMA DESCRIPTION / НАИМЕНОВАНИЕ	M	LxWxH	Ad Pcs шт.
				kg	Ad Pcs шт.
104-02-28	301, 302, 303, 304	Üçgen ayak <i>Triangle Foot</i> Треугольная мебельная опора	Plastik Plastic Пластик	60 x 40 x 40	—
				12,750 kg	650



Ayarlanabilir Küçük Plastik Ayaklar / Adjustable Small Plastic Feet / Пластиковые Регулируемые Опоры

SİPARİŞ KODU ORDER CODE Артикул	F	AÇIKLAMA DESCRIPTION / НАИМЕНОВАНИЕ	D	M	LxWxH	Ad Pcs шт.
					kg	Ad Pcs шт.
104-02-05		Rol Ayak Roll Foot Опора цилиндрическая пластиковая	100 mm		40 x 40 x 35	–
					–	80
104-02-06	302, 303, 204, 501	Rol Ayak Roll Foot Опора цилиндрическая пластиковая	100 mm	Plastik Plastic Пластик	40 x 40 x 35	–
					–	80
104-02-07		Rol Ayak Roll Foot Опора цилиндрическая пластиковая	100 mm		40 x 40 x 35	–
					–	80



104-02-05



104-02-06

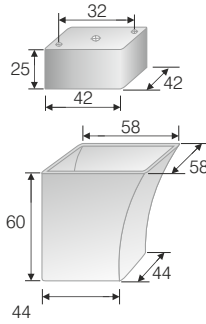


104-02-07

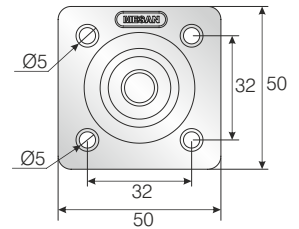
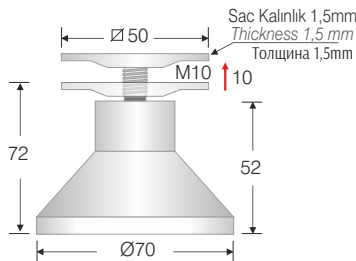


Küçük Plastik Ayaklar / Adjustable Small Plastic Feet / Пластиковые регулируемые опоры

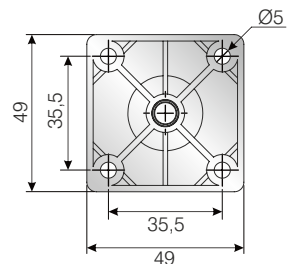
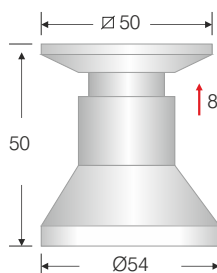
SİPARİŞ KODU ORDER CODE Артикул	F	AÇIKLAMA DESCRIPTION / НАИМЕНОВАНИЕ	M	LxWxH		Ad Pcs ШТ.	
				kg			
104-02-14	301, 302, 303, 306	Kemer Ayak Kemer Foot Опора Кемер	Plastik Plastic Пластик	59 x 39 x 39		-	
				14,270 kg		250	



SİPARİŞ KODU ORDER CODE Артикул	F	AÇIKLAMA DESCRIPTION / НАИМЕНОВАНИЕ	M	LxWxH		Ad Pcs ШТ.	
				kg			
104-02-20	301, 302, 303	Yeni Vazo Ayak Vase Foot Опора вазовидная	Plastik Plastic Пластик	40 x 40 x 35		-	
				17,000 kg		250	



SİPARİŞ KODU ORDER CODE Артикул	F	AÇIKLAMA DESCRIPTION / НАИМЕНОВАНИЕ	M	LxWxH		Ad Pcs ШТ.	
				kg			
104-02-21	301, 302, 303	Vazo ayak (ekonomik) Vase Foot (economic) Опора Вазовидная Эконом	Plastik Plastic Пластик	39,5 x 29,5 x 31		-	
				9,890 kg		250	

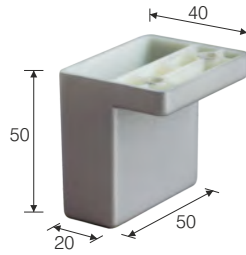


Ayarlanabilir Küçük Plastik Ayaklar / Adjustable Small Plastic Feet / Пластиковые регулируемые опоры

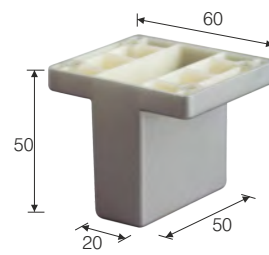
SİPARİŞ KODU ORDER CODE АРТИКУЛ	F	AÇIKLAMA DESCRIPTION / НАИМЕНОВАНИЕ	D	M	LxWxH	Ad Pcs ШТ.
					kg	Ad Pcs ШТ.
104-02-10	302, 303, 204,	Sempatı Ayak Sympathy Foot Опора Симпати	100 mm	Plastik Plastic Пластик	40 x 40 x 35	–
					–	160
104-02-11		Sempatı Ayak Sympathy Foot Опора Симпати	50 mm		40 x 40 x 35	–
				–	200	
104-02-12		Sempatı Ayak Sympathy Foot Опора Симпати	50 mm		40 x 40 x 35	–
					–	160



104-02-10

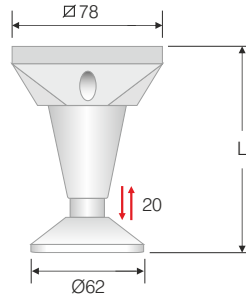


104-02-11

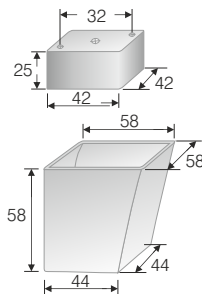


104-02-12

SİPARİŞ KODU ORDER CODE АРТИКУЛ	F	AÇIKLAMA DESCRIPTION / НАИМЕНОВАНИЕ	D	M	LxWxH	Ad Pcs ШТ.
					kg	Ad Pcs ШТ.
104-02-08	302, 303	Piramit ayak Pyramid Foot Опора Пирамида	100 mm	Plastik Plastic Пластик	59 x 39 x 59	–
					22,250 kg	250
104-02-09			150 mm		59 x 39 x 59	–
					20,350 kg	200



SİPARİŞ KODU ORDER CODE АРТИКУЛ	F	AÇIKLAMA DESCRIPTION / НАИМЕНОВАНИЕ	M	LxWxH	Ad Pcs ШТ.
				kg	Ad Pcs ШТ.
104-02-13	301, 302, 303	Merit Ayak Merit Foot Опора Мерит	Plastik Plastic Пластик	59 x 39 x 39	–
				14,620 kg	250

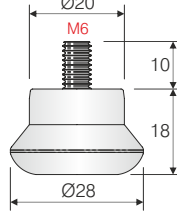


öçülerde değışiklik uyarma hakkı saklıdır. • MESAN reserves the right to change the dimensions. • Компания оставляет за собой право вносить изменения в размеры.

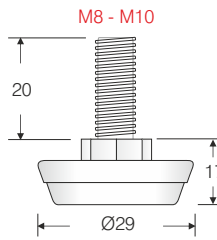
1A5.

Pingolar / Adjuster Feet / Регулируемые опоры

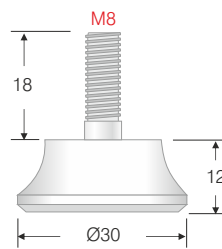
SİPARİŞ KODU ORDER CODE Артикул	F	AÇIKLAMA DESCRIPTION / НАИМЕНОВАНИЕ	M	LxWxH	Ad Pcs шт.
				kg	Ad Pcs шт.
104-72-01	301, 302, 303	Ø28mm Pingo Ø28mm Adjuster Foot Ø28mm Опора регулируемая	Metal+Plastik Steel+Plastic Металл+Пластик	29 x 19 x 30	500
				10,700 kg	1.000



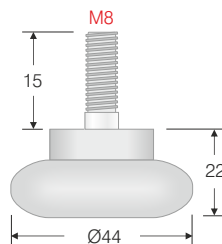
SİPARİŞ KODU ORDER CODE Артикул	F	AÇIKLAMA DESCRIPTION / НАИМЕНОВАНИЕ	D	M	LxWxH	Ad Pcs шт.
					kg	Ad Pcs шт.
104-73-01	701	Ø30mm Pingo Ø30mm Adjuster Foot Ø30mm Опора регулируемая	M8	Metal+Plastik Steel+Plastic Металл+Пластик	29 x 19 x 30	250
104-73-02					M10	23,200 kg
					29 x 19 x 18,5	250
					13,800 kg	500



SİPARİŞ KODU ORDER CODE Артикул	F	AÇIKLAMA DESCRIPTION / НАИМЕНОВАНИЕ	D	M	LxWxH	Ad Pcs шт.
					kg	Ad Pcs шт.
104-72-02	301, 302, 303, 305, 306	Küçük pingo Adjustable small Foot Опора регулируемая Малая	M8x30x12	Metal+Plastik Steel+Plastic Металл+Пластик	29 x 19 x 30	500
					15,550 kg	1.000



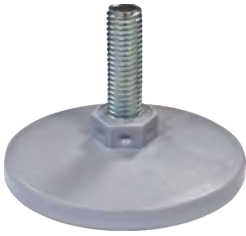
SİPARİŞ KODU ORDER CODE Артикул	F	AÇIKLAMA DESCRIPTION / НАИМЕНОВАНИЕ	D	M	LxWxH	Ad Pcs шт.
					kg	Ad Pcs шт.
104-72-03	301, 302, 303	Büyük pingo Adjustable big Foot Опора регулируемая Большая	M8x44x22	Metal+Plastik Steel+Plastic Металл+Пластик	40 x 30 x 31	250
					13,900 kg	500



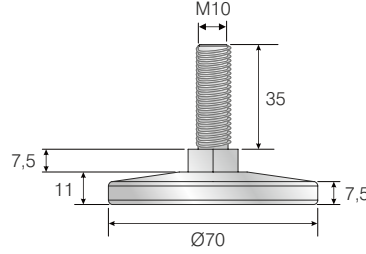
1A5.



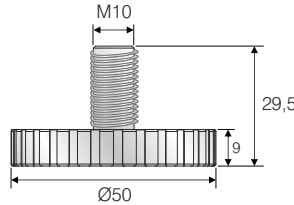
SİPARİŞ KODU ORDER CODE Артикул	F	AÇIKLAMA DESCRIPTION / НАИМЕНОВАНИЕ	D	M	LxWxH	Ad Pcs шт.
					kg	Ad Pcs шт.
192-07-16		Ø70 Max Pingo M10 Ø70mm Adjuster foot M10 Ø70mm Опора регулируемая M10	Ø70		40 x 26 x 31	-
					12,300 kg	250
104-72-06		Ø50 Max Pingo M10 Ø50mm Adjuster foot M10 Ø50mm Опора регулируемая M10	Ø50		40 x 26 x 26	-
					13,400 kg	500
104-72-05	301, 303	Ø50 Max Pingo M8 Ø50mm Adjuster foot M8 Ø50mm Опора регулируемая M8	Ø50	Metal+Plastik Steel+Plastic Металл+Пластик	40 x 26 x 26	-
					10,400 kg	500
104-72-07		Ø32Max Pingo M10 Ø32mm Adjuster foot M10 Ø32mm Опора регулируемая M10	Ø32		29 x 19 x 25	-
					16,000 kg	750
104-72-08		Ø32 Max Pingo M8 Ø32mm Adjuster foot M8 Ø32mm Опора регулируемая M8	Ø32		29 x 19 x 25	-
					11,500 kg	750



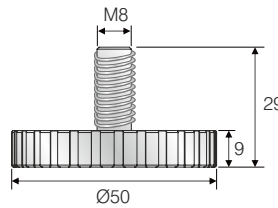
192-07-16



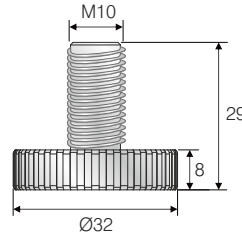
104-72-06



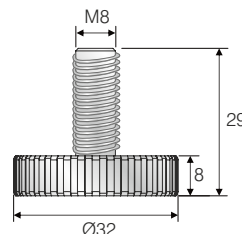
104-72-05



104-72-07



104-72-08

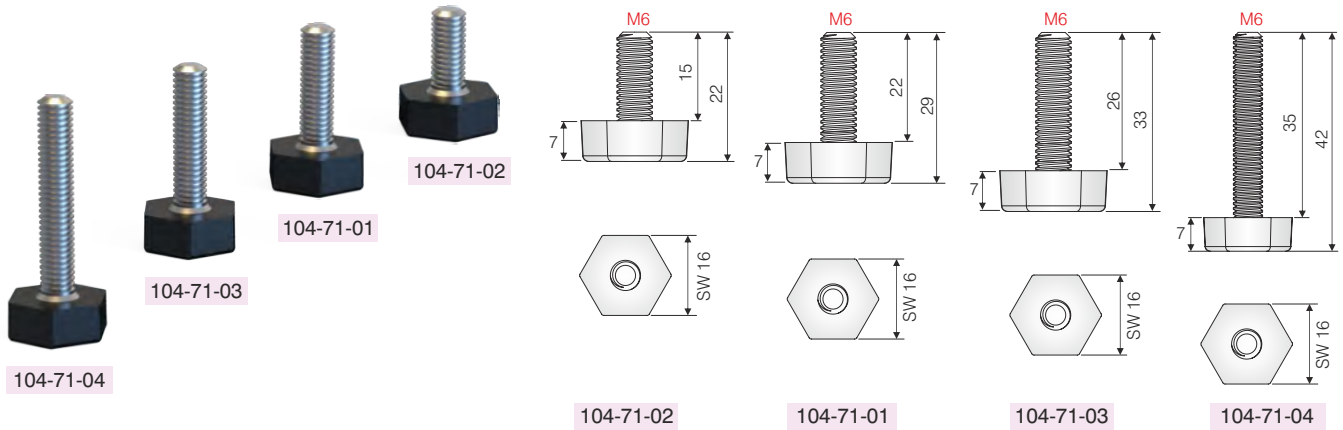


1A5.

öçülerde deęişiklik uyarma hakkı saklıdır. • MESAN reserves the right to change the dimensions. • Компания оставляет за собой право вносить изменения в размеры.

Pingolar / Adjuster Feet / Регулируемые опоры

SİPARİŞ KODU ORDER CODE АРТИКУЛ	F	AÇIKLAMA DESCRIPTION / НАИМЕНОВАНИЕ	M	D	LxWxH	Ad Pcs ШТ.	
					kg	Ad Pcs ШТ.	
104-71-02	301, 302	Altı köşe pingo Hexagonal adjuster foot Опора регулируемая шестиугольная	Metal+Plastik Steel+Plastic Металл+Пластик	M6 x SW16 x 7 x 15	29 x 19 x 18,5	500	
		12,350 kg			2.000		
104-71-01		Altı köşe pingo Hexagonal adjuster foot Опора регулируемая шестиугольная			M6 x SW16 x 7 x 22	29 x 19 x 18,5	500
					13,400 kg	2.000	
104-71-03		Altı köşe pingo Hexagonal adjuster foot Опора регулируемая шестиугольная		M6 x SW16 x 7 x 26	29 x 19 x 18,5	500	
					15,200 kg	2.000	
104-71-04		Altı köşe pingo Hexagonal adjuster foot Опора регулируемая шестиугольная		M6 x SW16 x 7 x 35	29 x 19 x 30	500	
					18,450 kg	2.000	



1A5.

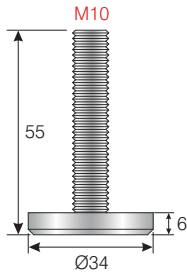
SİPARİŞ KODU ORDER CODE АРТИКУЛ	F	AÇIKLAMA DESCRIPTION / НАИМЕНОВАНИЕ	M	D	LxWxH	Ad Pcs ШТ.
					kg	Ad Pcs ШТ.
104-71-05	301	Altı köşe pingo Hexagonal adjuster foot Опора регулируемая шестиугольная	Metal+Plastik Steel+Plastic Металл+Пластик	29 x 10 x M6	29 x 19 x 19	500
					13,600 kg	2.000
104-71-06	301	Altı köşe pingo Hexagonal adjuster foot Опора регулируемая шестиугольная	Metal+Plastik Steel+Plastic Металл+Пластик	19 x 10 x M6	29 x 19 x 19	500
					10,400 kg	2.000
102-04-12	403	Ø8x17 M6 Pingo Dübeli Adjustable foot bush Ø8 x 17 M6 Втулка для регулируемой ножки Ø8 x 17 M6	Zamak Zamac	Ø8 x 17 x M6	30 x 19 x 19	1.000
					19,800 kg	5.000



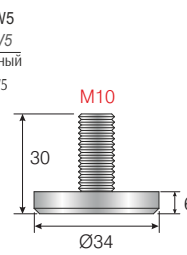
SİPARİŞ KODU ORDER CODE Артикул	F	AÇIKLAMA DESCRIPTION / НАИМЕНОВАНИЕ	M	LxWxH	Ad Pcs шт.
				kg	Ad Pcs шт.
104-73-03	301	Baza Pingo M10 x 55 mm Siyah Adjustable foot M10 x 55 mm Black Регулируемая опора M10 x 55 mm Черный	Metal+Plastik Steel+Plastic Металл+Пластик	29 x 19 x 19	250
				18,000 kg	500
104-73-04	301	Baza Pingo M10 x 30 mm Siyah Adjustable foot M10 x 30 mm Black Регулируемая опора M10 x 30 mm Черный	Metal+Plastik Steel+Plastic Металл+Пластик	29 x 19 x 19	500
				24,500 kg	1.000
104-73-05	301	Baza Pingo M10 x 18 mm Siyah Adjustable foot M10 x 18 mm Black Регулируемая опора M10 x 18 mm Черный	Metal+Plastik Steel+Plastic Металл+Пластик	29 x 19 x 12	250
				17,000 kg	500



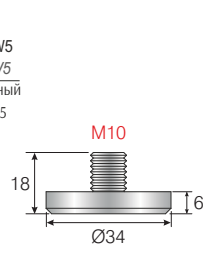
104-73-03



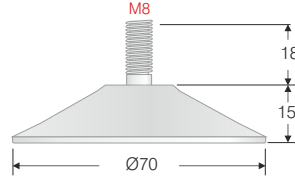
104-73-04



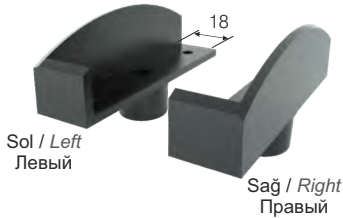
104-73-05



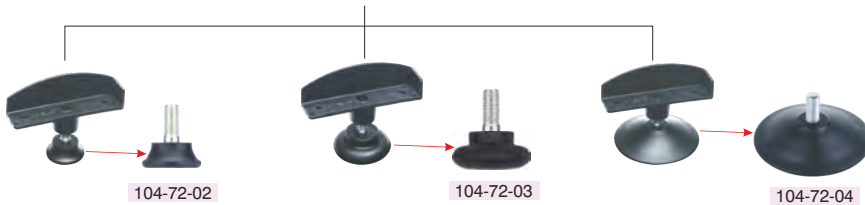
SİPARİŞ KODU ORDER CODE Артикул	F	AÇIKLAMA DESCRIPTION / НАИМЕНОВАНИЕ	M	LxWxH	Ad Pcs шт.
				kg	Ad Pcs шт.
104-72-04	301	Konik pingo Adjustable conical foot Опора регулируемая коническая	Plastik Plastic Пластик	40 x 40 x 35	-
				15,100 kg	500



SİPARİŞ KODU ORDER CODE Артикул	F	AÇIKLAMA DESCRIPTION / НАИМЕНОВАНИЕ	↕	M	LxWxH	Set компл.
					kg	Set компл.
104-76-01	301	Ayarlı köşebent Adjustable angles foot Опора регулируемая угловая	18 mm	1 set = 1 Sol+1 Sağ 1 set = 1 Left+1 Right 1 компл.: 1 правая + 1 левая	40 x 40 x 35,5	-
					8,450 kg	250



104-76-01



104-72-04

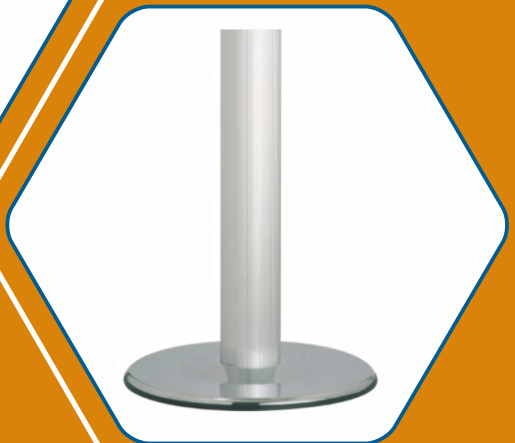
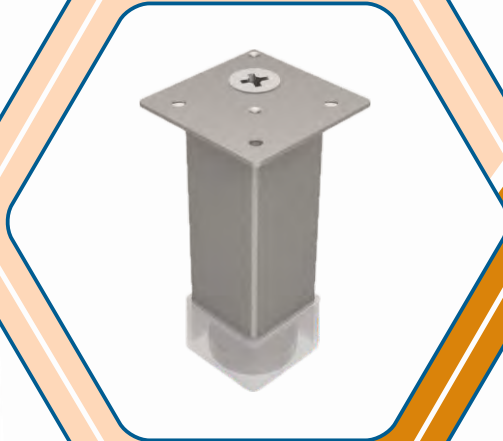
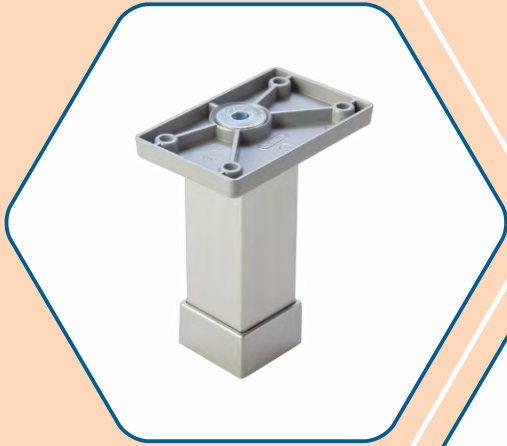
öçülerde değışiklik uarpm hakkı saklıdır. • MESAN reserves the right to change the dimensions. • Компания оставляет за собой право вносить изменения в размеры.

1A5.

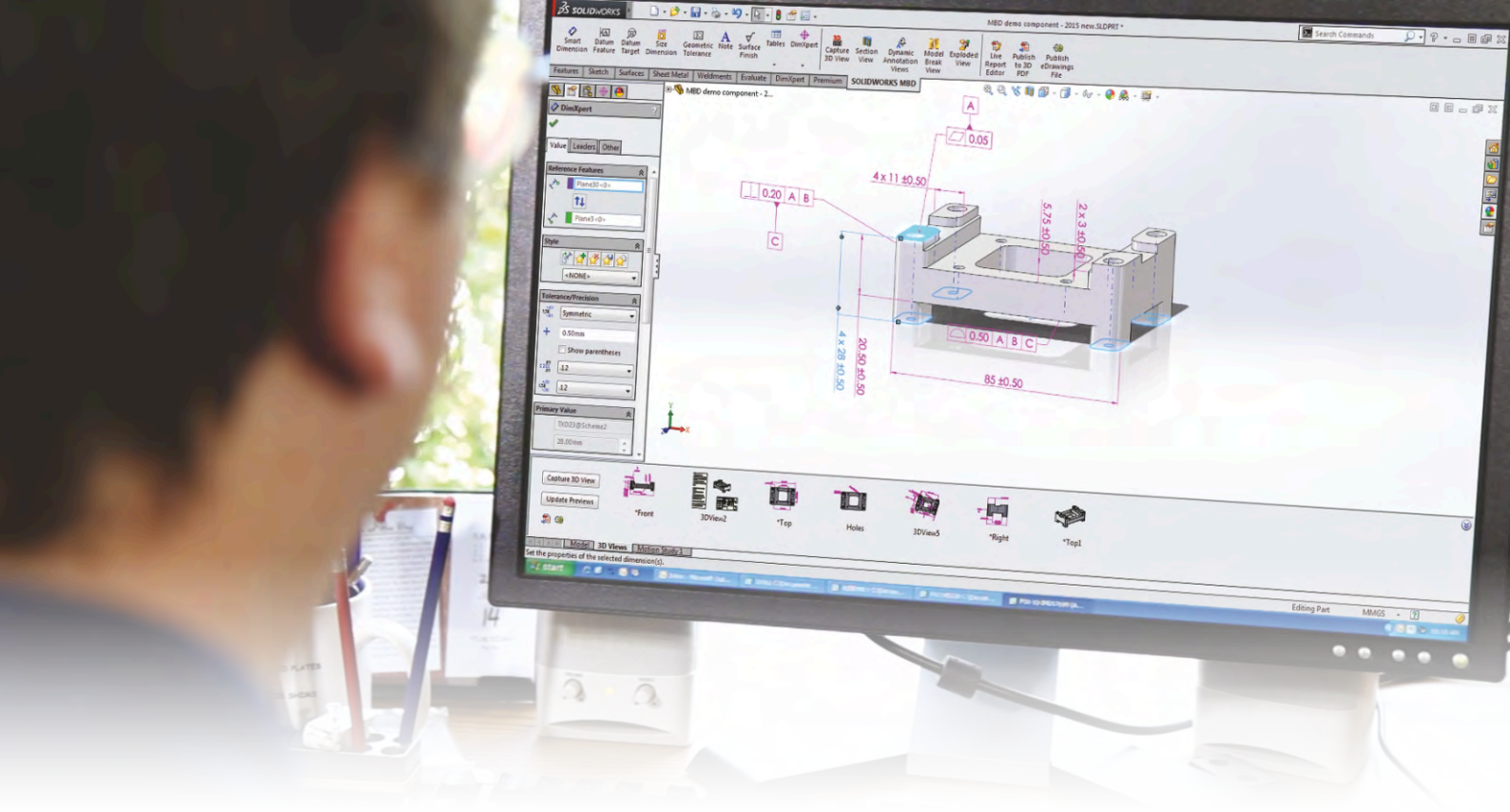


# MESAN<sup>®</sup>

FURNITURE EQUIPMENT



- ALÜMİNYUM AYAKLAR
- ALUMINIUM LEGS
- АЛЮМИНИЕВЫЕ НОЖКИ



Ar-Ge çalışmalarının amacı, yeni ürün tasarımı ya da eksik olan ürünlerin geliştirilmesidir.

*The main purpose of the R & D activities is the developments of the new products, modification and improvement of existing ones*

Целью научно-исследовательских и конструкторских работ является разработка новой продукции, модификация и совершенствование существующей.



**%8'i Tasarım ve Ar-Ge çalışmalarına ayrılan geliri ile sürekli gelişen genç bir şirkettir.**

*Mesan is a young and constantly evolving company that invests 8 % of it's income to R & D.*

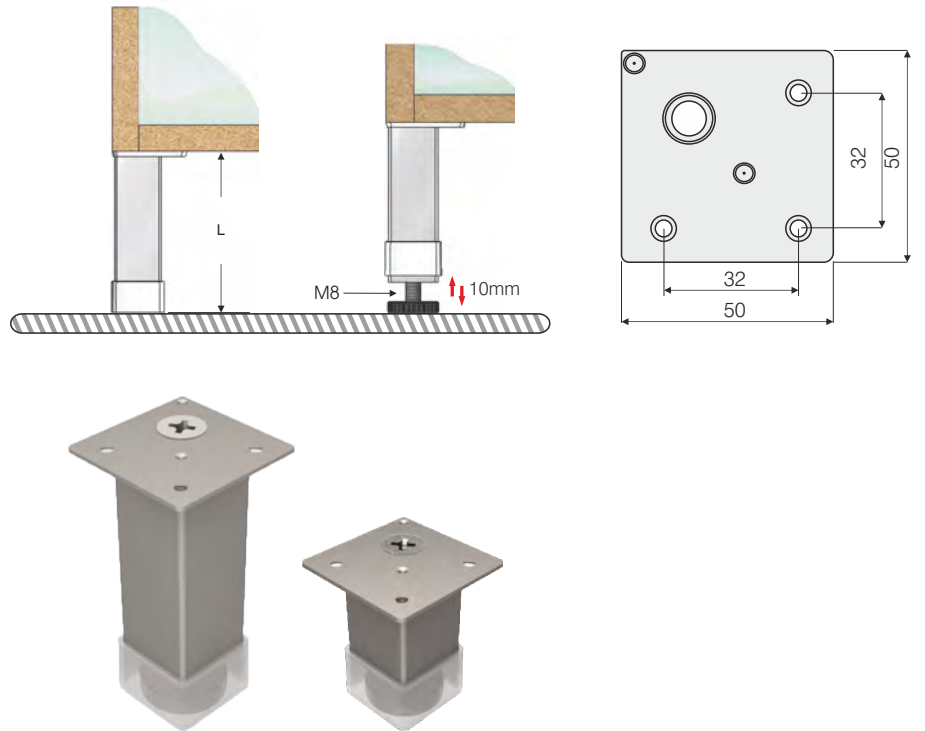
Вкладывая 8% дохода в научно-исследовательские и конструкторские разработки, мы являемся молодым развивающимся предприятием.

32x32mm Alüminyum Ayaklar / 32x32mm Aluminium Legs / 32x32mm Опоры

SİPARİŞ KODU ORDER CODE АРТИКУЛ	F	AÇIKLAMA DESCRIPTION / НАИМЕНОВАНИЕ	M	L	LxWxH	Ad Pcs шт.
					kg	Ad Pcs шт.
104-41-01	601	32x32mm alüminyum kare ayak ahşap için (metal ahşap bağlantılı) 32x32mm aluminium square leg for wood (with sheet metal adapter) 32X32mm Алюминиевая квадратная опора для ДСП (с металлическим креплением)  Mat eloksallı Matt anodised / Матовый Анод.	Alüminyum + Plastik + Metal	70mm	41 x 26 x 17	-
104-41-02			100mm	41 x 26 x 17	-	
104-41-03			120mm	39,5 x 29,5 x 20	-	
104-41-04			150mm	39,5 x 29,5 x 15	-	
104-41-05			200mm	39,5 x 29,5 x 15	-	
			ALÜMİNYUM + Plastik + Metal			
			ALÜMİNYUM + Plastik + Metal			

104-41-01	401	32x32mm alüminyum kare ayak ahşap için (metal ahşap bağlantılı) 32x32mm aluminium square leg for wood (with sheet metal adapter) 32X32mm Алюминиевая квадратная опора для ДСП (с металлическим креплением)  Krom Chrome / Хромированный	Alüminyum + Plastik + Metal	70mm	41 x 25 x 17	-
104-41-02			100mm	41 x 25 x 17	-	
104-41-03			120mm	39,5 x 29,5 x 20	-	
104-41-04			150mm	39,5 x 29,5 x 15	-	
104-41-05			200mm	39,5 x 29,5 x 15	-	
			ALÜMİNYUM + Plastik + Metal			

1C2.



32x32mm Alüminyum Ayaklar / 32x32mm Aluminium Legs / 32x32mm Опоры

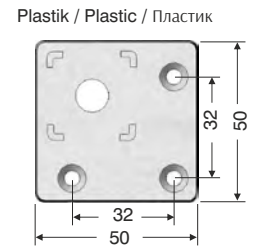
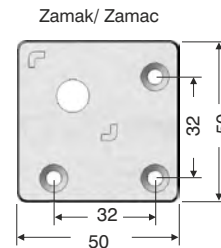
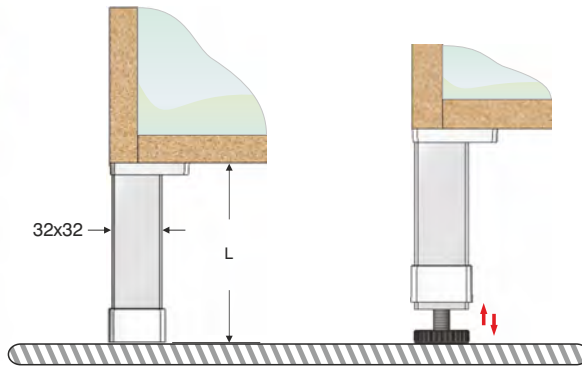
SİPARİŞ KODU ORDER CODE АРТИКУЛ	F	AÇIKLAMA DESCRIPTION / НАИМЕНОВАНИЕ	M	L	LxWxH		Ad Pcs ШТ.		
					kg	шт.	kg	шт.	
104-41-06	401, 601	32x32mm alüminyum kare ayak ahşap için (zamac ahşap bağlantılı) <i>32x32mm aluminium square leg for wood (with zamac adapter)</i> 32x32mm Алюминиевая квадратная опора под ДСП(с металл.креплением)	Alüminyum + Plastik + Metal	70mm	41 x 25 x 17	-	-	-	
8,440 kg					60	-	-		
104-41-07			Aluminium + Plastic + Steel	100mm	41 x 25 x 17	-	-	-	
8,800 kg					60	-	-		
104-41-08			Alüminyum + Plastik + Metal	32x32mm Алюминиевая квадратная опора под ДСП(с металл.креплением)	120mm	39,5 x 29,5 x 20	-	-	-
10,930 kg						60	-	-	
104-41-09	150mm	39,5 x 29,5 x 15			-	-	-		
8,450 kg		40			-	-			
104-41-10	200mm	39,5 x 29,5 x 15	-	-	-				
9,910 kg		40	-	-					

Mat eloksallı / Matt anodised / Матовый Анод.  
Krom / Chrome / Хромированный

1C2.

104-41-16	601	32x32mm alüminyum kare ayak ahşap için (plastik ahşap bağlantılı) <i>32x32mm aluminium square leg for wood (with plastic adapter)</i> 32x32mm Алюминиевая квадратная опора под ДСП(с пластм.креплением)	Alüminyum + Plastik	70mm	39,5 x 29,5 x 20	-	-	
5,470 kg					60	-	-	
104-41-17			Aluminium + Plastic	100mm	39,5 x 29,5 x 20	-	-	-
6,250 kg					60	-	-	
104-41-18			Alüminyum + Plastik	32x32mm Алюминиевая квадратная опора под ДСП(с пластм.креплением)	120mm	39,5 x 29,5 x 20	-	-
7,300 kg						60	-	-
104-41-19	150mm	39,5 x 29,5 x 15			-	-	-	
5,750 kg		40			-	-		
104-41-20	200mm	39,5 x 29,5 x 15	-	-	-			
6,500 kg		40	-	-				

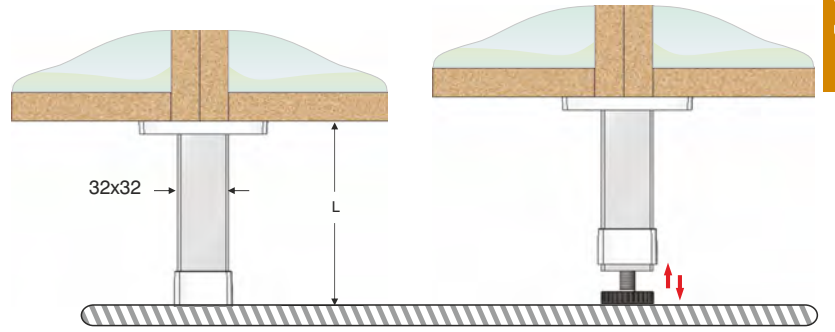
Mat eloksallı / Matt anodised / Матовый Анод.  
Krom / Chrome / Хромированный



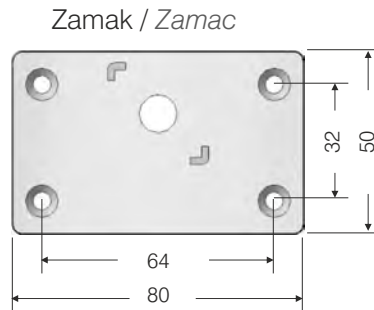
32x32mm Alüminyum Ayaklar / 32x32mm Aluminium Legs / 32x32mm Опоры

SİPARİŞ KODU ORDER CODE Артикул	F	AÇIKLAMA DESCRIPTION / НАИМЕНОВАНИЕ	M	L	LxWxH	Ad Pcs шт.
					kg	Ad Pcs
104-41-11	401, 601	32x32mm alüminyum kare ayak 32x32mm aluminium square leg 32x32mm алюминевая квадратная опора	Alüminyum + Plastik + Metal	70mm	39,5 x 29,5 x 20	-
8,590 kg					50	
104-41-12			Aluminium + Plastic + Steel	100mm	39,5 x 29,5 x 20	-
9,690 kg					50	
104-41-13			120mm	39,5 x 29,5 x 20	-	
10,460 kg				50		
104-41-14	150mm	39,5 x 29,5 x 15	-			
9,530 kg		40				
104-41-15	200mm	39,5 x 29,5 x 15	-			
11,000 kg		40				

Mat eloksallı / Matt anodised / Матовый Анод.  
Krom / Chrome / Хромированный



1C2-



40x40mm Alüminyum Ayaklar / 40x40mm Aluminium Legs / 40x40mm Ножки

SİPARİŞ KODU ORDER CODE Артикул	F	AÇIKLAMA DESCRIPTION / НАИМЕНОВАНИЕ	M	L	LxWxH	Ad Pcs ШТ.	
					kg	Ad Pcs ШТ.	
104-42-07	601	40x40mm alüminyum kare ayak M8 (çizgili) 40x40mm aluminium square leg (striped) M8 40x40mm алюминиевая квадратная опора. (в полосу)	Alüminyum Aluminium Алюминий	410	84 x 13 x 13	-	
104-42-08		3,600 kg			8		
104-42-05		40x40mm alüminyum kare ayak M8 (çizgili) 40x40mm aluminium square leg (striped) M8 40x40mm алюминиевая квадратная опора. (в полосу)		200	39 x 25 x 25	-	
104-42-06		3,200 kg			12		
104-42-03		40x40mm alüminyum kare ayak M10 (çizgili) 40x40mm aluminium square leg (striped) M10 40x40mm алюминиевая квадратная опора. (в полосу)		150	39 x 25 x 25	-	
104-42-04		2,800 kg			12		
104-42-01		40x40mm alüminyum kare ayak M8 (çizgili) 40x40mm aluminium square leg (striped) M8 40x40mm алюминиевая квадратная опора. (в полосу)		100	39 x 25 x 25	-	
104-42-02		3,400 kg			20		
104-42-02		40x40mm alüminyum kare ayak M10 (çizgili) 40x40mm aluminium square leg (striped) M10 40x40mm алюминиевая квадратная опора. (в полосу)				39 x 25 x 25	-
						3,400 kg	20

SİPARİŞ KODU ORDER CODE Артикул	F	AÇIKLAMA DESCRIPTION / НАИМЕНОВАНИЕ	M	L	LxWxH	Ad Pcs ШТ.
					kg	Ad Pcs ШТ.
104-91-01	301, 303	M8 pingo için for M8 adjustable foot для M8 регулируемой ножки	Plastik Plastic		39,5 x 25 x 25	-
104-91-02		M10 pingo için for M10 adjustable foot для M10 регулируемой ножки	Пластик		39,5 x 25 x 25	-
					16,300 kg	300
					16,000 kg	300

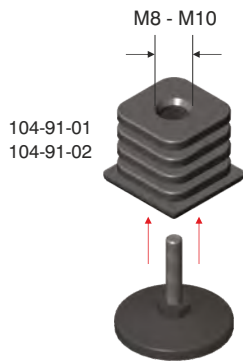
- 40x40 mm alüminyum kare ayak ile sehpa yada baza sistemi oluşturulmak istendiğinde travers profili olarak (45AT..M) kullanılır, travers bağlantıları için destek köşebentli (Cb10..) ve travers profil adaptörü (46SC.) kullanılmaz.
- 40x40 sistemde alt plastik olarak sadece (40SP..) kullanılır.
- 50SP. ve 40SP. sabit (F) alt plastik oldukları için plastiklerin altına M10 ve M8 pingo takılarak yükseklik ayarı yapılabilir.

- If you want to form a coffee table or base system with the 40x40 mm Alum. Square Leg use the Travers Profile 45ATM, for the corners do not use CB10.. Connecting Bracket and 46SC. as an adapter of Travers Profile
- As a bottom plastic plug of 40x40 mm Alum. Square Legs use the 40SP..
- 50SP. and 40SP. are fixed bottom plastic plugs, if you want to make height adjustment use the M10 and M8 Pingo Foot.

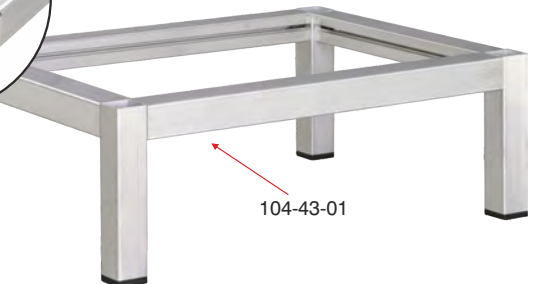
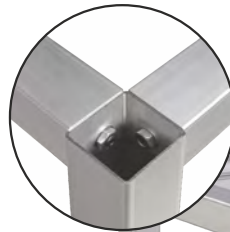
- Если Вы хотите собрать журнальный столик из 40x40mm Алюм. квадратного профиля, используйте 45ATM Алюм. профиль traversы, CB10 и 46SC не используется
- В качестве нижней заглушки используйте (40SP..)
- Нижняя заглушка 50SP. и 40SP без регулировки высоты. Для регулировки высоты примените Опору M10 и M8.



104-42-01  
104-42-02  
104-42-03  
104-42-04  
104-42-05  
104-42-06  
104-42-07  
104-42-08



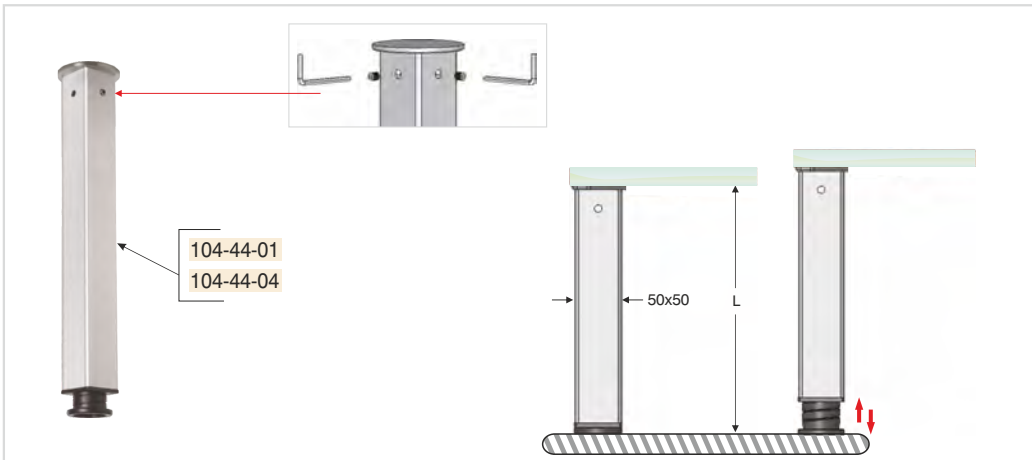
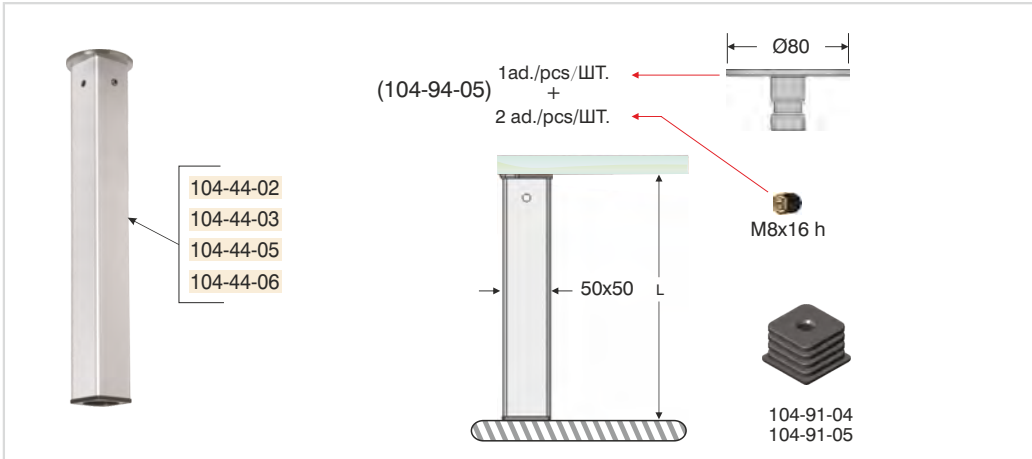
M8 - M10 ayarlanabilir ayak  
M8 or M10 adjustable foot  
Регулируемая опора M8 -M10



104-43-01

50x50mm alüminyum kare ayak (çizgili) / 50x50mm Aluminium Square Leg (striped) / 50x50mm Ножки (в полосу)

SİPARİŞ KODU ORDER CODE АТИКУЛ	F	AÇIKLAMA DESCRIPTION / НАИМЕНОВАНИЕ	M	L	LxWxH	Ad Pcs ШТ.
					kg	Ad Pcs ШТ.
104-44-04	601	Mat eloksallı Matt anodised / Матовый Анод.	Alüminyum Aluminium Алюминий	710mm	84 x 13 x 13	-
		4,350 kg			4	
104-44-05		710mm		84 x 13 x 13	-	
				4,370 kg	4	
104-44-06		710mm		84 x 13 x 13	-	
				4,370 kg	4	
104-44-01		410mm		84 x 13 x 13	-	
	6,360 kg	8				
104-44-02	410mm	84 x 13 x 13	-			
		6,360 kg	8			
104-44-03	410mm	84 x 13 x 13	-			
	6,360 kg	8				



1C2-

ölçülerde değişiklik yapma hakkı saklıdır. • MESAN reserves the right to change the dimensions. • Компания оставляет за собой право вносить изменения в размеры.

SİPARİŞ KODU ORDER CODE Артикул	F	AÇIKLAMA DESCRIPTION / НАИМЕНОВАНИЕ	↑ ↓	M	L	LxWxH kg	Ad Pcs шт.
104-44-22	601	50x50mm alüminyum travers bağlantılı kare ayak (çizgili)  50x50mm aluminium square leg with traverse application (stripe)  50x50 Алюминиевая квадратная ножка с креплением траверсы (в полосу)  <b>Mat eloksallı / Matt anodised / Матовый Анод.</b>  <b>Açıklama:</b> 50SCFL cam flanş opsiyoneldir. <b>Description:</b> 50SCFL glass flange is optional <b>Объяснение:</b> 50SFCL фланец для стекла опциональный	30mm	Alüminyum Aluminium Алюминий	710 -	84 x 13 x 13 4,680kg	4
104-44-13			30mm		740 mm	84 x 13 x 13 5,780 kg	
104-44-23			-		710 mm	84 x 13 x 13 5,600 kg	
104-44-24			-			84 x 13 x 13 5,600 kg	
104-44-14			-			710 mm	84 x 13 x 13 5,700 kg
104-44-15			-			710 mm	84 x 13 x 13 5,700 kg
104-44-19			30mm		410 -	41 x 26 x 17 5,400 kg	20
104-44-10			30mm		440 mm	41 x 26 x 17 5,640 kg	
104-44-20			-		410 mm	41 x 26 x 17 5,440 kg	
104-44-21			-			41 x 26 x 17 5,440 kg	
104-44-11			-		410 mm	41 x 26 x 17 5,200 kg	
104-44-12			-		200 mm	41 x 26 x 17 5,200 kg	
104-44-16			30mm			200 -	
104-44-07			30mm		230 mm	40 x 26 x 26 6,000 kg	
104-44-17			-		200 mm	40 x 26 x 26 6,000 kg	
104-44-18			-			40 x 26 x 26 6,000 kg	
104-44-08			-			40 x 26 x 26 6,000 kg	
104-44-09			-		200 mm	40 x 26 x 26 6,000 kg	



104-44-08  
104-44-09  
104-44-11  
  
104-44-12  
104-44-14  
104-44-15



104-44-07  
104-44-10  
104-44-13



104-96-01

104-44-17  
104-44-18  
104-44-20  
  
104-44-21  
104-44-23  
104-44-24



104-44-16  
104-44-19  
104-44-22

50x50mm Alüminyum Ayaklar / 50x50mm Legs / 50x50mm Ножки

SİPARİŞ KODU ORDER CODE Артикул	F	AÇIKLAMA DESCRIPTION / НАИМЕНОВАНИЕ	M	LxWxH	Ad Pcs ШТ.
				kg	Ad Pcs ШТ.
104-43-01	601	Alüminyum travers profili (çizgili) Aluminium traverse profile (stripe) Алюминевая траверса (в полосу)		—	
104-96-02	103	<b>Bağlantı braket seti:</b> Bracket 1 ad. M8x17 vida 4 ad. M8 pul 4 ad. M8 somun 4 ad. M8x25 imbus civata 1 ad. <b>Connecting bracket set:</b> Bracket 1 pcs M8x17 bolt 4 pcs M8 washer 4 pcs M8 nut 4 pcs M8x25 imbus bolt 1 pcs <b>Набор угловой стяжки:</b> Угловая стяжка 1 шт. M8x17 болт 4 шт. M8 шайба 4 шт. M8 гайка 4 шт. M8x25 Болт плоский 1 шт.	Alüminyum	—	
104-96-03	103	<b>Travers bağlantı seti:</b> M8 somun 2 ad. M8 pul 2 ad. M8x40 setuskur 2 ad. <b>Traverse connector set:</b> M8 nut 2 pcs M8 washer 2 pcs M8x40 setuskur 2 pcs <b>Соединительный набор траверсы</b> M8 гайка 2 шт. M8 шайба 2 шт. M8x40 установочный винт 2 шт.	Aluminium Алюминий	—	Siparişe Göre
104-96-01	601	Travers bağlantı adaptörü 50 x 50 x 2mm profil için Traverse adapter for leg for 50x50x2mm profile Крепление для квадратной траверсы 50x50x2mm		—	Depends on order
104-94-08	301, 303	Plastik kapak Plastic cover Пластмассовая заглушка	Plastik Plastic Пластик	—	В зависимости от заказа
104-95-02	601	Yükseltme mili Lifting axle Подъем Оси	Alüminyum Aluminium	—	
104-95-03		Mat eloksallı / Matt anodised / Матовый Анод.	Алюминий	—	

Travers ölçüleri 70x100cm olan, h:71 cm yüksekliğinde ahşap bağlantılı bir masa yapılmak istenildiğinde; **NOT:** 50SC ve C10 isteğe bağlı olarak verilmektedir.

**Order instructions** for a wooden table with traverse application, table dimensions 70x100cm, h:71cm wooden table. **NOTE:** 50SC and C10 are optional.

Внизу приведен пример заказа комплекта для стола со столешницей из ДСП, размер 70x100см, высотой 71см. **Примечание:** 50SC и C10 заказываются дополнительно.

104-44-22	50x50mm kare ayak 50x50mm square leg 50x50mm Квадратная ножка	71cm	4	Ad Pcs ШТ.
104-43-01	Travers profili Traverse profile Профиль траверсы	90cm	2	Ad Pcs ШТ.
		60cm	2	Ad Pcs ШТ.
104-96-01	Travers adaptörü Traverse adapter Адаптер траверсы	-	4	Ad Pcs ШТ.
104-96-03	Travers bağlantı seti Traverse connector set Комплект стяжек для профиля траверсы	-	4	Set компл.
104-96-02	Bağlantı braket seti Connecting bracket set Комплект угловой стяжки	-	4	Set компл.
104-94-08	Plastik kapak Plastic cover Пластмассовая заглушка	03	4	Ad Pcs ШТ.
104-91-08	Alt adaptör Lower adapter Нижний адаптер	01	4	Ad Pcs ШТ.

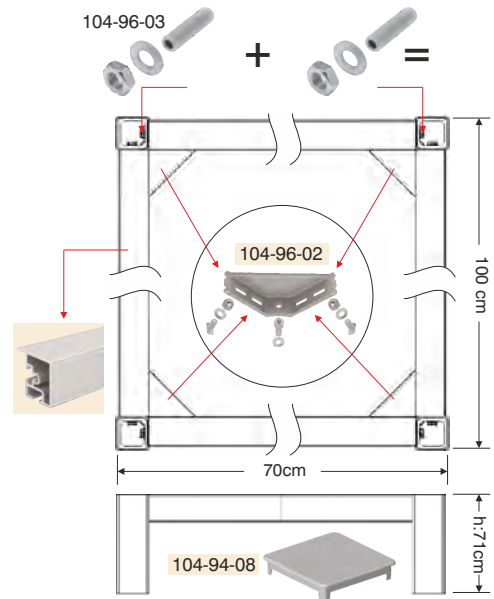
Masanın hareketli olması istenildiği takdirde C10 adaptörün altına M10 civatalı bir tekerlek konulabilir. Ahşap tabla travers bağlantıdan kopuk bir şekilde kullanılmak istendiğinde 50K..M bağlantı mili kullanılarak istenilen yükseklikte bağlantı gerçekleştirilir.

If you want movable table put the castor with M10 thread to the C10 adapter in the bottom.  
If you want a table with distance between chipboard and travers profiles, please use 50K..M lifting axle.

Если Вы хотите подвижный стол, используйте Колесо с резьбой M10 и адаптер C10.

Если Вы хотите стол с расстоянием между столешницей и траверсой, используйте 50K..M Подъем Оси.

1 masa için 4 set gereklidir.  
Need 4 set for a table  
Для стола необходимо 4 шт



50x50mm Ayak Tipası / Taps for 50x50mm Square Profile / 50x50mm нижней заглушки

SİPARİŞ KODU ORDER CODE Артикул	F	AÇIKLAMA DESCRIPTION / НАИМЕНОВАНИЕ	M	L	LxWxH	Ad Pcs шт.
					kg	Ad Pcs шт.
104-91-04	301, 303	M8 pingo için for M8 adjustable foot для M8 регулируемой ножки	Plastik Plastic	M8	39,5 x 25 x 25	-
					18,300 kg	300
104-91-05		M10 pingo için for M10 adjustable foot для M10 регулируемой ножки	Plastik Пластик	M10	39,5 x 25 x 25	-
					18,000 kg	300

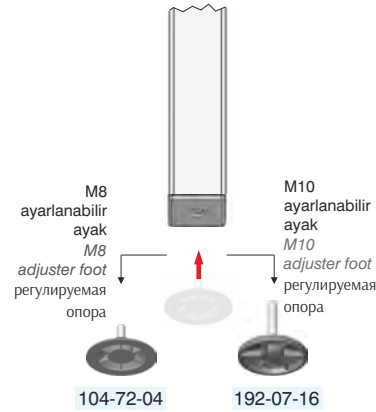


104-91-04 M8  
104-91-05 M10

50SP. kullanılarak oluşturulan ayaklarda ayarlanabilir yükseklik istenildiğinde M8 yada M10 pingo kullanılır.

50SP. is fixed bottom plastic plugs, if you want to make height adjustment use the M10 and M8 adjuster foot

50SP. фиксируется нижней пластиковой заглушкой, если вы хотите регулировать высоту, используйте M8 и M10 регулируемые опоры.



1C2.

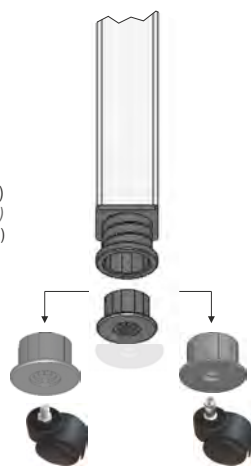
50x50mm Alüminyum Kare Ayak ( çizgili ) / 50x50mm Aluminium Square Leg ( striped ) / 50x50mm Ножка алюминиевая квадратная ( в полосу )

SİPARİŞ KODU ORDER CODE Артикул	F	AÇIKLAMA DESCRIPTION / НАИМЕНОВАНИЕ	M	L	LxWxH	Ad Pcs шт.
					kg	Ad Pcs шт.
104-91-03	301	Ayarlanabilir plastik adaptör Adjustable plastic adapter Регулируемый пластиковый адаптер	Plastik Plastic Пластик	-	59 x 38 x 39	-
					21,000 kg	250
104-91-08		Kare ayak için vidalı tekerlek alt adaptörü Lower adapter for castor with bolt Адаптер нижний для ролика с болтом		M10	49 x 38 x 29	-
				11,100 kg	1.000	
104-91-09		Kare ayak için pimli tekerlek alt adaptörü Lower adapter for castor with pin Адаптер нижний для контактного ролика		Ø11mm	49 x 38 x 29	-
					11,200 kg	1.000



104-91-03

50x50mm ayak için ( Kalınlık 2mm )  
For 50x50mm leg (Thickness 2mm)  
для ноги 50x50 (толщина 2 мм)

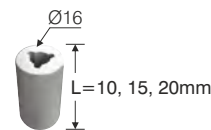


104-91-08

Tekerlek için vidalı alt adaptör (M10 bolt)  
Lower adapter for castor with bolt (M10 bolt)  
адаптер нижний для ролика с болтом (M10)

104-91-09

Tekerlek için pimli alt adaptör (Ø11mm pin)  
Lower adapter for castor with pin (Ø11mm pin)  
адаптер нижний для контактного ролика (d11 мм)



104-95-02  
104-95-03

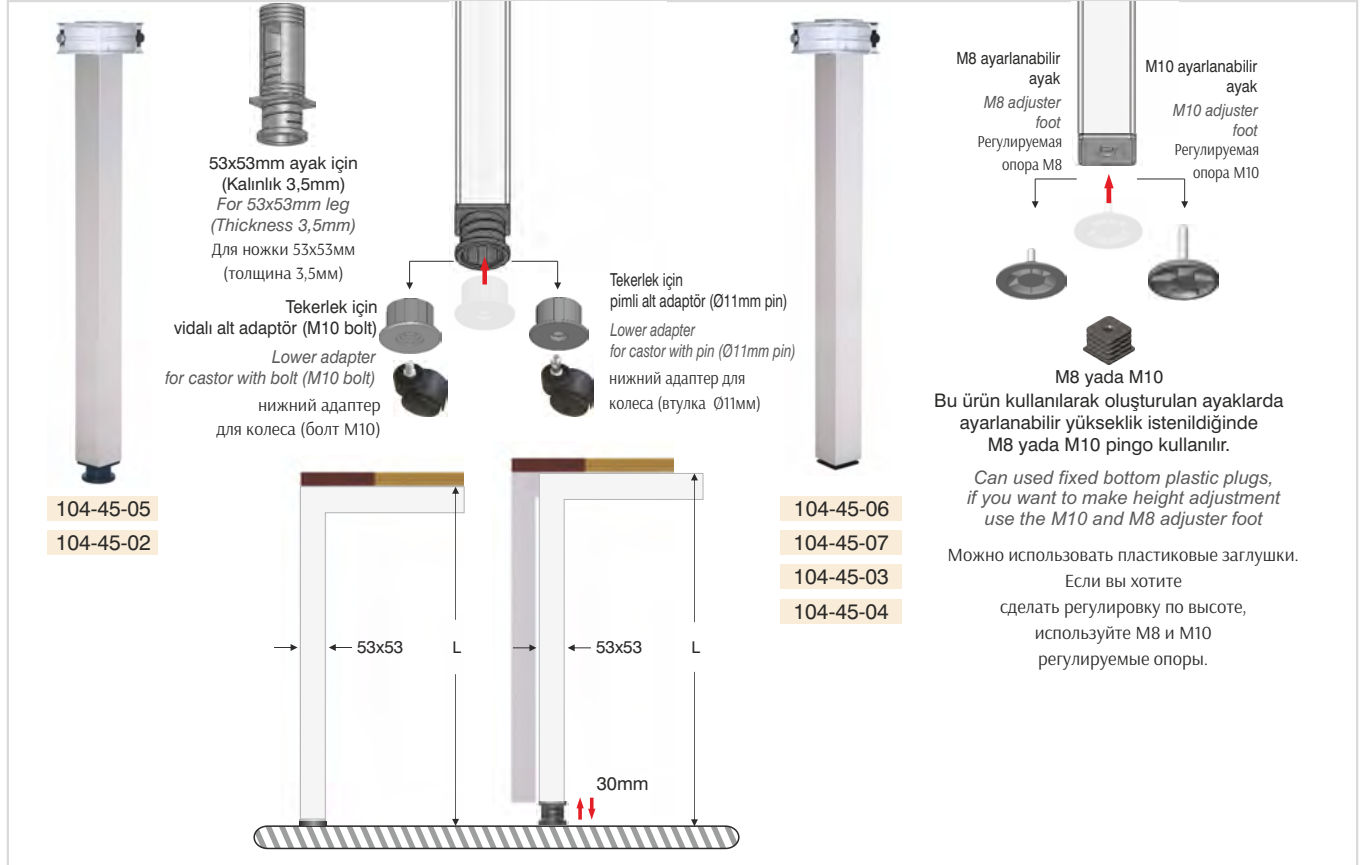


104-95-02  
104-95-03

53x53mm Alüminyum Ayaklar / 53x53mm Legs / 53x53mm Ножки

SİPARİŞ KODU ORDER CODE Артикул	F	AÇIKLAMA DESCRIPTION / НАИМЕНОВАНИЕ	M	L	LxWxH kg	Ad Pcs шт.	
							kg
104-45-05	601	53x53mm Masa için ayarlanabilir kare ayak (düz) 53x53mm adjustable aluminium square leg with travers adapter for table leg (flat)	Alüminyum	710mm'den 740mm'ye kadar	84 x 13 x 13	-	
	621	53x53 Регулируемая алюм. квадратная ножка с адаптером для траверсы (гладкая)			84 x 13 x 13	4	
104-45-06	601	53x53mm alüminyum travers adaptörlü masa için kare ayak (düz) M8 53x53mm adjustable aluminium square leg with travers adapter for table leg (flat)		710mm	84 x 13 x 13	-	
	621	53x53 Регулируемая алюм. квадратная ножка с адаптером для траверсы (гладкая) M8			84 x 13 x 13	4	
104-45-07	601	53x53mm alüminyum travers adaptörlü masa için kare ayak (düz) M10 53x53mm adjustable aluminium square leg with travers adapter for table leg (flat)		Alüminyum	710mm	84 x 13 x 13	-
	621	53x53 Регулируемая алюм. квадратная ножка с адаптером для траверсы (гладкая) M10				84 x 13 x 13	4
104-45-02	601	53x53mm alüminyum travers adaptörlü sehpa için ayarlanabilir kare ayak (düz) 53x53mm adjustable aluminium square leg with travers adapter for table leg (flat)		Alüminyum	410mm'den 440mm'ye kadar	41 x 26 x 17	-
	621	53x53 Регулируемая алюм. квадратная ножка с адаптером для траверсы (гладкая)				41 x 26 x 17	20
104-45-03	601	53x53mm alüminyum travers adaptörlü masa için kare ayak (düz) M8 53x53mm adjustable aluminium square leg with travers adapter for table leg (flat)			410mm	41 x 26 x 17	-
	621	53x53 Регулируемая алюм. квадратная ножка с адаптером для траверсы (гладкая) M8				41 x 26 x 17	20
104-45-04	601	53x53mm alüminyum travers adaptörlü masa için kare ayak (düz) M10 53x53mm adjustable aluminium square leg with travers adapter for table leg (flat)			410mm	41 x 26 x 17	-
	621	53x53 Регулируемая алюм. квадратная ножка с адаптером для траверсы (гладкая) M10				41 x 26 x 17	20

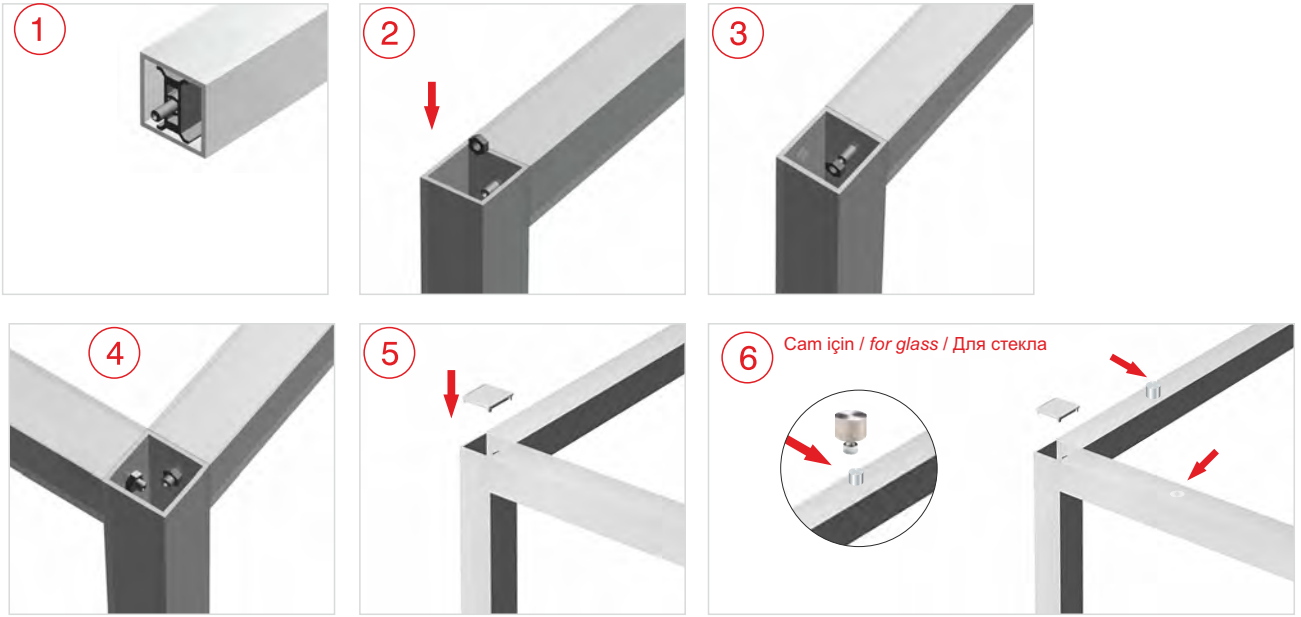
1C2.



öçülerde değişiklik yapma hakkı saklıdır. • MESAN reserves the right to change the dimensions. • Компания оставляет за собой право вносить изменения в размеры.

53x53 Alüminyum Ayaklar / 53x53mm Aluminium Legs / 53x53мм Ножка алюминиевая квадратная

SİPARİŞ KODU ORDER CODE Артикул	F	AÇIKLAMA DESCRIPTION / НАИМЕНОВАНИЕ	M	LxWxH	Ad Pcs ШТ.
				kg	Ad Pcs ШТ.
104-45-01	601	53x53mm alüminyum travers profili	Alüminyum	Siparişe Göre	-
	621	53x53mm aluminium traverse profile	Aluminium		Depends on order
		621	53x53mm Алюминиевый профиль траверсы	Алюминий	В зависимости от заказа



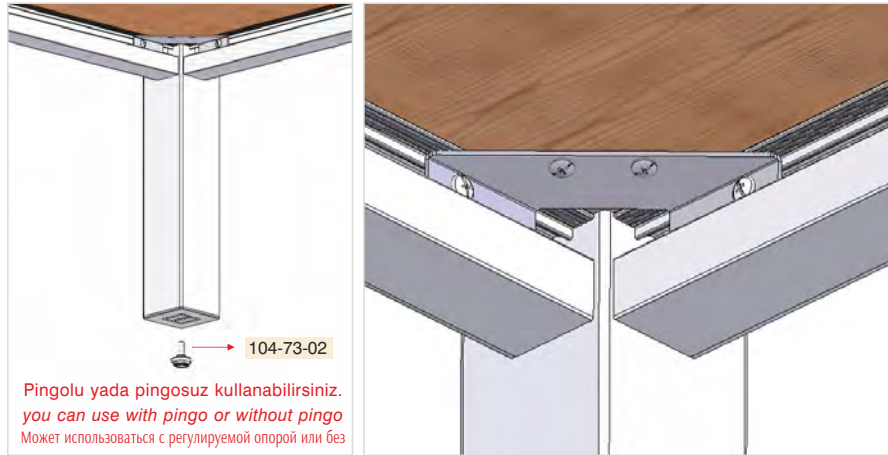
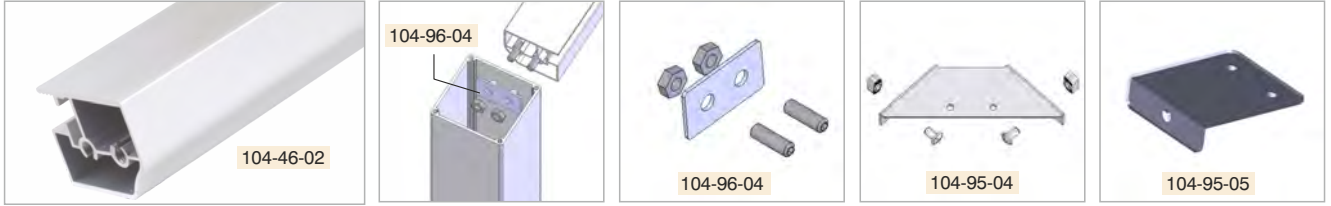
104-45-01

Yüzey: M, P, C  
Malzeme: Alüminyum  
Ölçü: 53 x 53 x 3,5 mm  
Finish: M, P, C  
Material: Aluminium  
Dimensions: 53 x 53 x 3,5 mm



80x80 Alüminyum Ayaklar / 80x80mm Aluminium Legs / 80x80мм Ножка алюминиевая квадратная

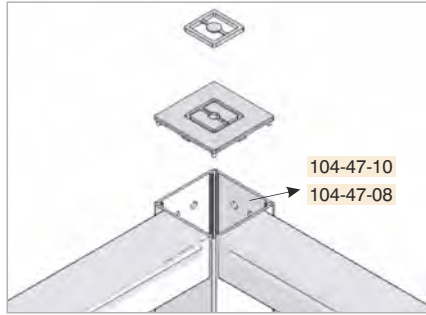
SİPARİŞ KODU ORDER CODE Артикул	F	AÇIKLAMA DESCRIPTION / НАИМЕНОВАНИЕ	M	L	LxWxH	Ad Pcs шт.
					kg	Ad Pcs шт.
104-47-11	601	80x80mm alüminyum travers adaptörü masa için ayarlanabilir kare ayak (düz) 80x80mm adjustable aluminium square leg with travers adapter for table leg (flat)			73 x 36 x 11	-
	603	80x80 Регулируемая алюм. квадратная ножка с адаптером траверсы (гладкая)			10,600 kg	4
104-47-09	601	80x80mm alüminyum travers adaptörü sehpa için ayarlanabilir kare ayak (düz) 80x80mm adjustable aluminium square leg with travers adapter for table leg (flat)	Alüminyum		73 x 36 x 11	-
	603	80x80 Регулируемая алюм. квадратная ножка с адаптером траверсы (гладкая)	Aluminium Алюминий		6,500 kg 73 x 36 x 11 6,550 kg	4
104-46-02	601	Alüminyum travers profili (düz) Aluminium traverse profile (flat)				
	603	Алюминиевый профиль траверсы (гладкий)				
104-95-04	103	Ahşap bağlantı sacı Wood connector Соединительная пластина для дерева			Siparişe Göre	Siparişe Göre
104-95-05	103	Ahşap bağlantı orta sacı Wood middle connector Средняя соединительная пластина для дерева	Metal Steel Металл		Depends on order	Depends on order
104-96-04	403	Masa travers bağlantı seti Traverse connector set Комплект стяжек для профиля траверсы			В зависимости от заказа	В зависимости от заказа



öçülerde değışiklik yapma hakkı saklıdır. • MESAN reserves the right to change the dimensions. • Компания оставляет за собой право вносить изменения в размеры.

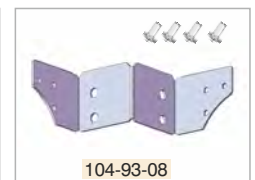
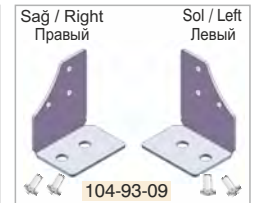
1C2-

SİPARİŞ KODU ORDER CODE Артикул	F	AÇIKLAMA DESCRIPTION / НАИМЕНОВАНИЕ	M	L	LxWxH	Ad Pcs ШТ.
					kg	Ad Pcs ШТ.
104-47-10	601, 603	80x80mm alüminyum travers adaptörlü masa için ayarlanabilir kare ayak (düz) 80x80mm adjustable aluminium square leg with travers adapter for table leg (flat) 80x80 Регулируемая алю. Квадратная ножка с адаптером traversы(гладкая)	Alüminyum Aluminium Алюминий	710mm	73 x 36 x 11	-
					10,600 kg	4
104-47-08	601, 603	80x80mm alüminyum travers adaptörlü sehpa için ayarlanabilir kare ayak (düz) 80x80mm adjustable aluminium square leg with travers adapter for coffee table leg (flat) 80x80 Регулируемая алю. Квадратная ножка с адаптером traversы(гладкая)	Alüminyum Aluminium Алюминий	410mm	73 x 36 x 11	-
					6,500 kg	4
104-46-01	601, 621	Alüminyum travers profili (düz) Aluminium traverse profile (flat) Алюминиевый профиль traversы (гладкий)		-	Siparişe Göre	Siparişe Göre
104-96-04	403	Masa travers bağlantı seti Traverse connector set Соединительный набор traversы	Metal Steel Металл	-	Depends on order	Depends on order
104-94-09	303	Karak Square cover Квадратная крышка	Metal Steel Металл	-	V зависимости от заказа	-
						4



1C2.-

SİPARİŞ KODU ORDER CODE Артикул	F	AÇIKLAMA DESCRIPTION / НАИМЕНОВАНИЕ	M	L	LxWxH	Ad Pcs ШТ.
					kg	Ad Pcs ШТ.
104-47-07	601, 603	80x80 mm panelli masa için kare ayak (düz) 80x80 mm square leg with panel for table (flat) 80x80 Квадратная ножка для панельного стола (гладкая)	Alüminyum Aluminium Алюминий	710mm	73 x 36 x 11	-
					12,700 kg	4
104-93-10	103	80mm masa panel bağlantı sacı (Set) 80mm table panel connector (Set) Соединительная пластина для панели стола (Комплект)	Metal Steel Металл	710mm	Siparişe Göre	Depends on order
104-93-07		80mm masa panel köşe bağlantı sacı (Set) 80mm table panel corner connector (Set) Соединительная угловая пластина для панели стола (Комплект)		-		
104-93-08		80mm masa panel orta bağlantı sacı (Adet) 80mm table panel middle connector (Pcs) Соединительная средняя пластина для панели стола (ШТ)		-		
104-93-09		80mm masa panel tekli orta bağlantı sacı (Adet) 80mm table panel middle single connector R+L (Pcs) 80mm Соединительная средняя одиночная пластина для панели стола R+L (ШТ)		-		



80mm Alüminyum Ayaklar / 80mm Legs / 80мм Ножки

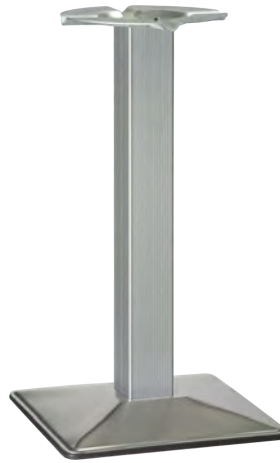
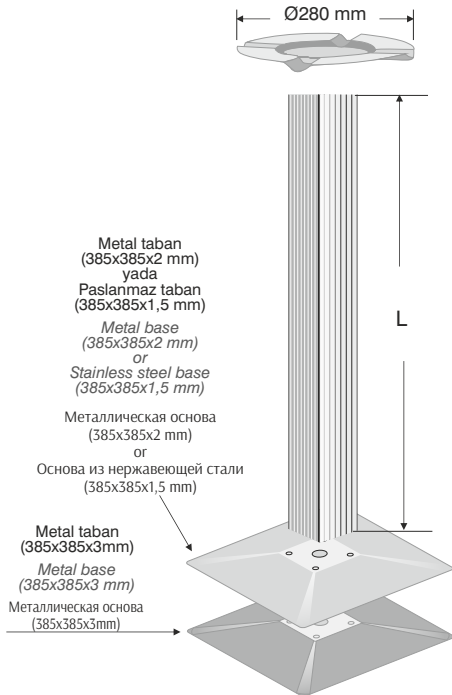
SİPARİŞ KODU ORDER CODE АРТИКУЛ	F	AÇIKLAMA DESCRIPTION / НАИМЕНОВАНИЕ	L	LxWxH	kg	Ad Pcs ШТ.
<p>∅ 80mm kare tabanlı masa ayağı ahşap için (çizgili) ∅ 80mm Aluminium square leg with square metal base (stripe) ∅ 80mm 80mm Ножка алюм. квадратная (в полосу) с квадратной металлической основой</p>						
104-81-15	601	Kolon: mat / Column: Mat / Ножка- Матовая	710mm	73 x 36 x 11	7,100 kg	4
	401	Taban: krom / Base: Chrome / Основа-Хром	385 x 385	43 x 41 x 6	8,350 kg	1
104-81-16	601	Kolon: mat / Column: Mat / Ножка- Матовая	710mm	73 x 36 x 11	7,100 kg	4
	401	Taban: paslanmaz / Base: Stainless / Основа:Нерж.сталь	385 x 385	43 x 41 x 6	8,350 kg	1

\* Üst bağlantı sacı, taban kolisindedir. \* Connection sheet are in Base box. \* Соединительная пластина находится в коробке с основой.

SİPARİŞ KODU ORDER CODE АРТИКУЛ	F	AÇIKLAMA DESCRIPTION / НАИМЕНОВАНИЕ	L	LxWxH	kg	Ad Pcs ШТ.
<p>∅ 80mm kare tabanlı masa ayağı ahşap için (çizgili) ∅ 80mm Aluminium square leg with square metal base (stripe) ∅ 80mm 80mm Ножка алюм. квадратная (в полосу) с квадратной металлической основой</p>						
104-81-13	601	Kolon: mat / Column: Mat / Ножка- Матовая	410mm	73 x 36 x 11	7,100 kg	4
	401	Taban: krom / Base: Chrome / Основа-Хром	385 x 385	43 x 41 x 6	8,350 kg	1
104-81-14	601	Kolon: mat / Column: Mat / Ножка- Матовая	410mm	73 x 36 x 11	7,100 kg	4
	401	Taban: paslanmaz / Base: Stainless / Основа:Нерж.сталь	385 x 385	43 x 41 x 6	8,350 kg	1

\* Üst bağlantı sacı, taban kolisindedir. \* Connection sheet are in Base box. \* Соединительная пластина находится в коробке с основой.

1C2.



104-81-15

104-81-16



104-81-13

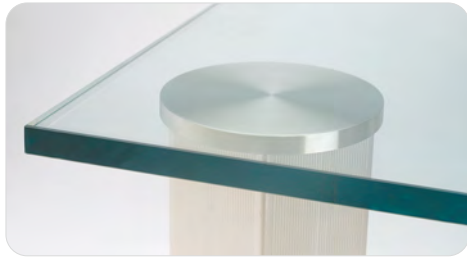
104-81-14

80mm Alüminyum Ayaklar / 80mm Legs / 80мм Ножки

SİPARİŞ KODU ORDER CODE Артикул	F	AÇIKLAMA DESCRIPTION / НАИМЕНОВАНИЕ	L	LxWxH	kg	Ad Pcs шт.
∅ 80mm masa, sehpa ayağı ve kısa ayak ahşap için (çizgili) ∅ 80mm Aluminium square leg for wood (striped) ∅ 80mm Ножка алю. квадратная (в полосу) для ДСП						
104-47-12	601	Mat eloksallı / Matt anodised / Матовый Анод.	410mm	76 x 36 x 11	6,120 kg	4
104-47-13		Mat eloksallı / Matt anodised / Матовый Анод.	710mm	76 x 36 x 11	10,650 kg	

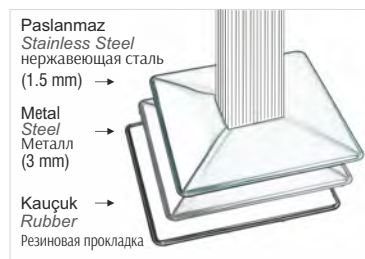
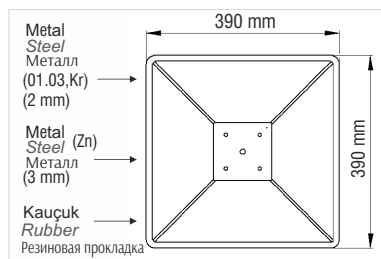


SİPARİŞ KODU ORDER CODE Артикул	F	AÇIKLAMA DESCRIPTION / НАИМЕНОВАНИЕ	L	LxWxH	kg	Ad Pcs шт.
∅ 80mm masa ve sehpa ayağı cam için (çizgili) ∅ 80mm Aluminium square coffee table leg for glass (striped) ∅ 80mm Ножка алю. квадратная (в полосу) для стекла						
104-47-05	601	Mat eloksallı / Matt anodised / Матовый Анод.	410mm	76 x 36 x 11	6,120 kg	4
104-47-06		Mat eloksallı / Matt anodised / Матовый Анод.		76 x 36 x 11	10,650 kg	



Taban Setleri / Bases / Основы

SİPARİŞ KODU ORDER CODE Артикул	F	AÇIKLAMA DESCRIPTION / НАИМЕНОВАНИЕ	M	L	LxWxH	kg	Ad Pcs шт.
104-89-02	101, 103	Kare taban seti (80x80 profil ile kullanılır)	Metal+Metal Steel+Steel	385 x 385 (2+3)	41 x 43 x 6	6,600 kg	1
104-89-02	401	Square base (can use with 804 profile)	Металл+Металл			6,600 kg	
104-89-02	701	Основа квадратная, комплект для профиля 804	Metal + Paslanmaz Steel + Stainless steel Металл + нержавеющая сталь	385 x 385 (1.5+3)		6.000 kg	



80mm Alüminyum Ayaklar / 80mm Legs / 80мм Ножки

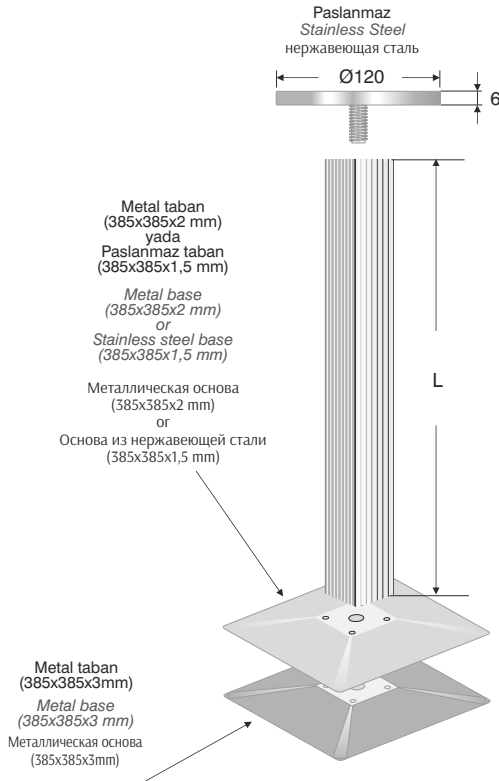
SİPARİŞ KODU ORDER CODE АРТИКУЛ	F	AÇIKLAMA DESCRIPTION / НАИМЕНОВАНИЕ	L	LxWxH	kg	Ad Pcs ШТ.
∅ 80mm kare tabanlı sehpa ayağı cam için (çizgili) ∅ 80mm Aluminium square leg with square metal base for glass (stripe) ∅ 80mm Ножка алюм. с квадратной металлической основой для стекла (в полосу)						
104-81-09	601	Kolon: mat / Column: Mat / Ножка- Матовая	710mm	73 x 36 x 11	7,100 kg	4
	401	Taban: krom / Base: Chrome / Основа-Хром	385 x 385	43 x 41 x 6	8,350 kg	1
104-81-10	601	Kolon: mat / Column: Mat / Ножка- Матовая	710mm	73 x 36 x 11	7,100 kg	4
	401	Taban: paslanmaz / Base: Stainless / Основа:Нерж.сталь	385 x 385	43 x 41 x 6	8,350 kg	1

\* Paslanmaz cam flanşı, taban kolisindedir. \* Glass top adapter is in Base box. \* Адаптер для стеклянной столешницы находится в коробке с основой.

SİPARİŞ KODU ORDER CODE АРТИКУЛ	F	AÇIKLAMA DESCRIPTION / НАИМЕНОВАНИЕ	L	LxWxH	kg	Ad Pcs ШТ.
∅ 80mm kare tabanlı masa ayağı cam için (çizgili) ∅ 80mm Aluminium square leg with square metal base for glass (stripe) ∅ 80mm Алюм. квадр. ножка под стекло с квадр. металл. основой (в полосу)						
104-81-11	601	Kolon: mat / Column: Mat / Ножка- Матовая	410mm	73 x 36 x 11	7,100 kg	4
	401	Taban: krom / Base: Chrome / Основа-Хром	385 x 385	43 x 41 x 6	8,350 kg	1
104-81-12	601	Kolon: mat / Column: Mat / Ножка- Матовая	410mm	73 x 36 x 11	7,100 kg	4
	401	Taban: paslanmaz / Base: Stainless / Основа:Нерж.сталь	385 x 385	43 x 41 x 6	8,350 kg	1

\* Paslanmaz cam flanşı, taban kolisindedir. \* Glass top adapter is in Base box. \* Адаптер для стеклянной столешницы находится в коробке с основой.

1C2.



104-81-09

104-81-10



104-81-11

104-81-12

öçülerde değışiklik uyarma hakkı saklıdır. • MESAN reserves the right to change the dimensions. • Компания оставляет за собой право вносить изменения в размеры.

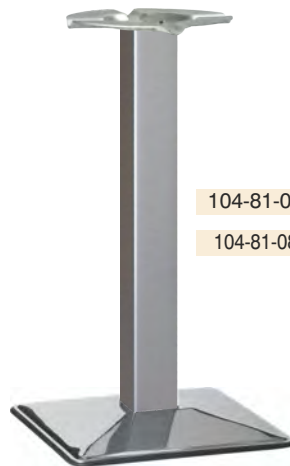
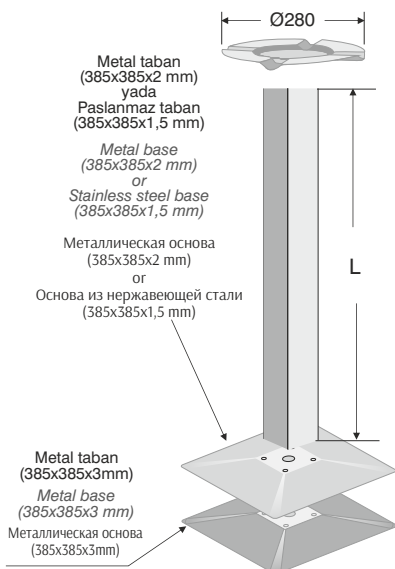
80mm Alüminyum Ayaklar / 80mm Legs / 80mm Ножки

SİPARİŞ KODU ORDER CODE Артикул	F	AÇIKLAMA DESCRIPTION / НАИМЕНОВАНИЕ	L	LxWxH	kg	Ad Pcs шт.
<p>Ø 80mm kare tabanlı masa ayağı ahşap için (düz)                      Ø 80mm Aluminium square leg with square metal base for wood (flat)                      Ø 80mm Ножка алюм. с квадратной металлической основой для ДСП (гладкая)</p>						
104-81-07	601	Kolon: mat / Column: Mat / Ножка- Матовая	710mm	73 x 36 x 11	7,500 kg	4
	401	Taban: krom / Base: Chrome / Основа-Хром	385 x 385	43 x 41 x 6	8,350 kg	1
	603	Kolon: mat nikel eloksallı Column: Matt nickel anodised / Ножка: Мат.Никель Анод	710mm	73 x 36 x 11	7,500 kg	4
	401	Taban: krom / Base: Chrome / Основа-Хром	385 x 385	43 x 41 x 6	8,350 kg	1
104-81-08	601	Kolon: mat / Column: Mat / Ножка- Матовая	710mm	73 x 36 x 11	7,500 kg	4
	701	Taban: paslanmaz / Base: Stainless / Основа:Нерж.сталь	385 x 385	43 x 41 x 6	8,350 kg	1
	603	Kolon: mat nikel eloksallı Column: Matt nickel anodised / Ножка: Мат.Никель Анод	710mm	73 x 36 x 11	7,500 kg	4
	701	Taban: paslanmaz / Base: Stainless / Основа:Нерж.сталь	385 x 385	43 x 41 x 6	8,350 kg	1

\* Üst bağlantı sacı, taban kolisindedir. \* Connection sheet are in Base box. \* Соединительная пластина находится в коробке с основой.

SİPARİŞ KODU ORDER CODE Артикул	F	AÇIKLAMA DESCRIPTION / НАИМЕНОВАНИЕ	L	LxWxH	kg	Ad Pcs шт.
<p>Ø 80mm kare tabanlı masa ayağı ahşap için (düz)                      Ø 80mm Aluminium square leg with square metal base for wood (flat)                      Ø 80mm Ножка алюм. с квадратной металлической основой для ДСП (гладкая)</p>						
104-81-05	601	Kolon: mat / Column: Mat / Ножка- Матовая	410mm	73 x 36 x 11	7600 kg	4
	401	Taban: krom / Base: Chrome / Основа-Хром	385 x 385	43 x 41 x 6	8,350 kg	1
	603	Kolon: mat nikel eloksallı Column: Matt nickel anodised / Ножка: Мат.Никель Анод	410mm	73 x 36 x 11	7,600 kg	4
	401	Taban: krom / Base: Chrome / Основа-Хром	385 x 385	43 x 41 x 6	8,350 kg	1
104-81-06	601	Kolon: mat / Column: Mat / Ножка- Матовая	410mm	73 x 36 x 11	7,600 kg	4
	701	Taban: paslanmaz / Base: Stainless / Основа:Нерж.сталь	385 x 385	43 x 41 x 6	8,350 kg	1
	603	Kolon: mat nikel eloksallı Column: Matt nickel anodised / Ножка: Мат.Никель Анод	410mm	73 x 36 x 11	7,600 kg	4
	701	Taban: paslanmaz / Base: Stainless / Основа:Нерж.сталь	385 x 385	43 x 41 x 6	8,350 kg	1

\* Üst bağlantı sacı, taban kolisindedir. \* Connection sheet are in Base box. \* Соединительная пластина находится в коробке с основой.



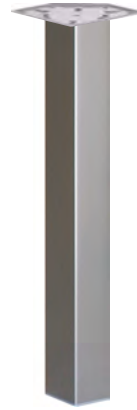
104-81-05

104-81-06



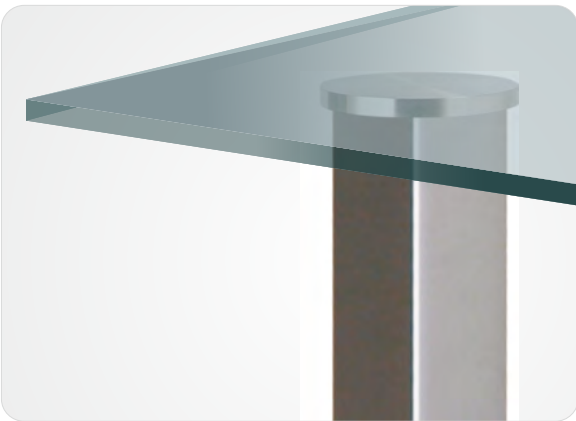
80mm Alüminyum Ayaklar / 80mm Legs / 80mm Ножки

SİPARİŞ KODU ORDER CODE Артикул	F	AÇIKLAMA DESCRIPTION / НАИМЕНОВАНИЕ	L	LxWxH	kg	Ad Pcs ШТ.
Ø 80mm masa, sehpa ayağı ve kısa ayak aışap için (düz) Ø 80mm Aluminium square leg for wood (flat) Ø 80mm Ножка алюм. для ДСП(гладкая)						
104-47-03	601	Mat eloksallı / Matt anodised / Матовый Анод.	410mm	76 x 36 x 11	7,200 kg	4
	603	Mat nikel eloksallı / Matt nickel anodised / Мат.Никель Анод	410mm	76 x 36 x 11	7,200 kg	
104-47-04	601	Mat eloksallı / Matt anodised / Матовый Анод.	710mm	76 x 36 x 11	11,800 kg	
	603	Mat nikel eloksallı / Matt nickel anodised / Мат.Никель Анод	710mm	76 x 36 x 11	11,800 kg	



1C2-

SİPARİŞ KODU ORDER CODE Артикул	F	AÇIKLAMA DESCRIPTION / НАИМЕНОВАНИЕ	L	LxWxH	kg	Ad Pcs ШТ.
Ø 80mm masa, sehpa ayağı cam için (düz) Ø 80mm aluminium square leg for glass (flat) Ø 80mm Ножка алюм. для стекла(гладкая)						
104-47-01	601	Mat eloksallı / Matt anodised / Матовый Анод.	410mm	76 x 36 x 11	7,500 kg	4
	603	Mat nikel eloksallı / Matt nickel anodised / Мат.Никель Анод	410mm	76 x 36 x 11	12,200 kg	
104-47-02	601	Mat eloksallı / Matt anodised / Матовый Анод.	710mm	76 x 36 x 11	12,200 kg	
	603	Mat nikel eloksallı / Matt nickel anodised / Мат.Никель Анод	710mm	76 x 36 x 11	12,200 kg	



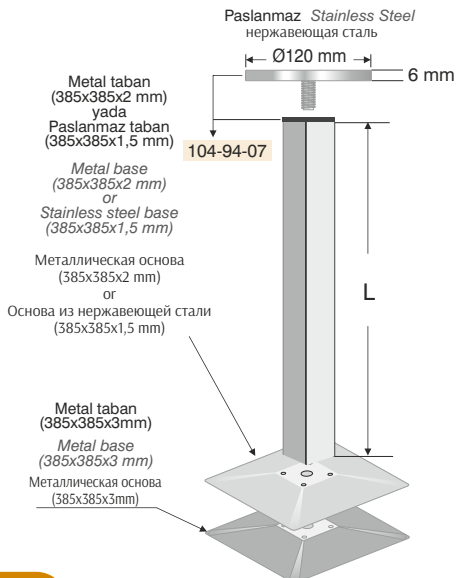
80mm Alüminyum Ayaklar / 80mm Legs / 80mm Ножки

SİPARİŞ KODU ORDER CODE АРТИКУЛ	F	AÇIKLAMA DESCRIPTION / НАИМЕНОВАНИЕ	L	LxWxH	kg	Ad Pcs ШТ.
∅ 80mm kare tabanlı masa ayağı cam için (düz) ∅ 80mm alm. square leg with square metal base for glass (flat) ∅ 80mm Ножка алюм. с квадратной металлической основой для стекла (гладкая)						
104-81-03	601	Kolon: mat / Column: Mat / Ножка- Матовая	710mm	73 x 36 x 11	7,500 kg	4
	401	Taban: krom / Base: Chrome / Основа-Хром	385 x 385	43 x 41 x 6	8,400 kg	1
	603	Kolon: mat nikel eloksallı Column: Matt nickel anodised / Ножка: Мат.Никель Анод	710mm	73 x 36 x 11	7,500 kg	4
	401	Taban: krom / Base: Chrome / Основа-Хром	385 x 385	43 x 41 x 6	8,400 kg	1
104-81-04	601	Kolon: mat / Column: Mat / Ножка- Матовая	710mm	73 x 36 x 11	7,500 kg	4
	701	Taban: paslanmaz / Base: Stainless / Основа:Нерж.сталь	385 x 385	43 x 41 x 6	8,400 kg	1
	603	Kolon: mat nikel eloksallı Column: Matt nickel anodised / Ножка: Мат.Никель Анод	710mm	73 x 36 x 11	7,500 kg	4
	701	Taban: paslanmaz / Base: Stainless / Основа:Нерж.сталь	385 x 385	43 x 41 x 6	8,400 kg	1

\* Paslanmaz cam flanşı, taban kolisindedir. \* Glass top adapter is in Base box. \* Адаптер для стеклянной столешницы находится в коробке с основой.

SİPARİŞ KODU ORDER CODE АРТИКУЛ	F	AÇIKLAMA DESCRIPTION / НАИМЕНОВАНИЕ	L	LxWxH	kg	Ad Pcs ШТ.
∅ 80mm kare tabanlı sehpa ayağı cam için (düz) ∅ 80mm aluminium square leg for glass (flat) ∅ 80mm Ножка алюм. с квадратной металлической основой для стекла (гладкая)						
104-81-01	601	Kolon: mat / Column: Mat / Ножка- Матовая	410mm	73 x 36 x 11	7,500 kg	4
	401	Taban: krom / Base: Chrome / Основа-Хром	385 x 385	43 x 41 x 6	8,400 kg	1
	603	Kolon: mat nikel eloksallı Column: Matt nickel anodised / Ножка: Мат.Никель Анод	410mm	73 x 36 x 11	7,500 kg	4
	401	Taban: krom / Base: Chrome / Основа-Хром	385 x 385	43 x 41 x 6	8,400 kg	1
104-81-02	601	Kolon: mat / Column: Mat / Ножка- Матовая	410mm	73 x 36 x 11	7,500 kg	4
	701	Taban: paslanmaz / Base: Stainless / Основа:Нерж.сталь	385 x 385	43 x 41 x 6	8,400 kg	1
	603	Kolon: mat nikel eloksallı Column: Matt nickel anodised / Ножка: Мат.Никель Анод	410mm	73 x 36 x 11	7,500 kg	4
	701	Taban: paslanmaz / Base: Stainless / Основа:Нерж.сталь	385 x 385	43 x 41 x 6	8,400 kg	1

\* Paslanmaz cam flanşı, taban kolisindedir. \* Glass top adapter is in Base box. \* Адаптер для стеклянной столешницы находится в коробке с основой.



Ø32mm Alüminyum Ayaklar / Ø32mm Aluminium Legs / Ø32mm Алюминиевые Ножки

SİPARİŞ KODU ORDER CODE Артикул	F	AÇIKLAMA DESCRIPTION / НАИМЕНОВАНИЕ	M	L	LxWxH	kg	Ad Pcs шт.
104-48-01	601	Ø32mm alüminyum ara bağlantı <b>Mat eloksallı</b>	Alüminyum Aluminium Алюминий	100mm	40 x 26 x 26	11,200 kg	120
104-48-02		Ø32mm aluminium interval connection <b>Matt anodised</b>		150mm	40 x 26 x 26	10,100 kg	80
104-48-03		Ø32mm Промежуточная соединительная опора <b>Матовый Анод.</b>		200mm	40 x 26 x 26	12,580 kg	80
104-48-04		Ø32mm Промежуточная соединительная опора <b>Матовый Анод.</b>		250mm	40 x 26 x 26	11,360 kg	60
104-48-05		Ø32mm Промежуточная соединительная опора <b>Матовый Анод.</b>		300mm	40 x 26 x 26	8,900 kg	40
104-48-06		Ø32mm Промежуточная соединительная опора <b>Матовый Анод.</b>		350mm	40 x 26 x 26	10,140 kg	40

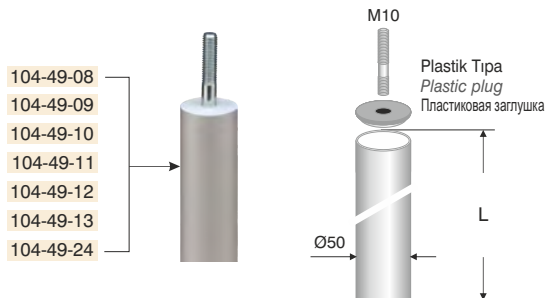
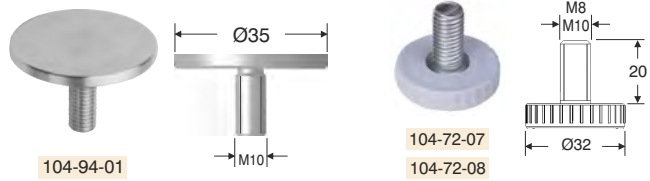
SİPARİŞ KODU ORDER CODE Артикул	F	AÇIKLAMA DESCRIPTION / НАИМЕНОВАНИЕ	M	L	LxWxH	kg	Ad Pcs шт.
104-72-08	301	Ø32mm Pingo Ø32mm Adjuster foot / Ø32mm Опора регулируемая <b>M8</b>	Plastik+Metal Plastic+Steel	Ø32x20mm	29 x 19 x 30	21,700 kg	1.000
104-72-07	303	Ø32mm Pingo Ø32mm Adjuster foot / Ø32mm Опора регулируемая <b>M10</b>	Plastik+Metal Plastic+Steel	Ø32x20mm	29 x 19 x 30	22,100 kg	1.000

SİPARİŞ KODU ORDER CODE Артикул	F	AÇIKLAMA DESCRIPTION / НАИМЕНОВАНИЕ	M	L	LxWxH	kg	Ad Pcs шт.
104-48-07	601	Kare bağlantılı alüminyum ayak (ahşap için) <i>Aluminium leg with square bracket for wood</i>	Alüminyum Aluminium Алюминий	70mm	39,5 x 29 x 25	13,200 kg	100
104-48-08		100mm		39,5 x 29 x 25	11,900 kg	80	
104-48-09		120mm		39,5 x 29 x 25	12,860 kg	80	
104-48-10		150mm		39,5 x 29 x 25	10,860 kg	60	
104-48-11		200mm		39,5 x 29 x 25	10,550 kg	50	

1C2-



104-48-07  
104-48-08  
104-48-09  
104-48-10  
104-48-11  
L: 7, 10, 12, 15, 20 cm

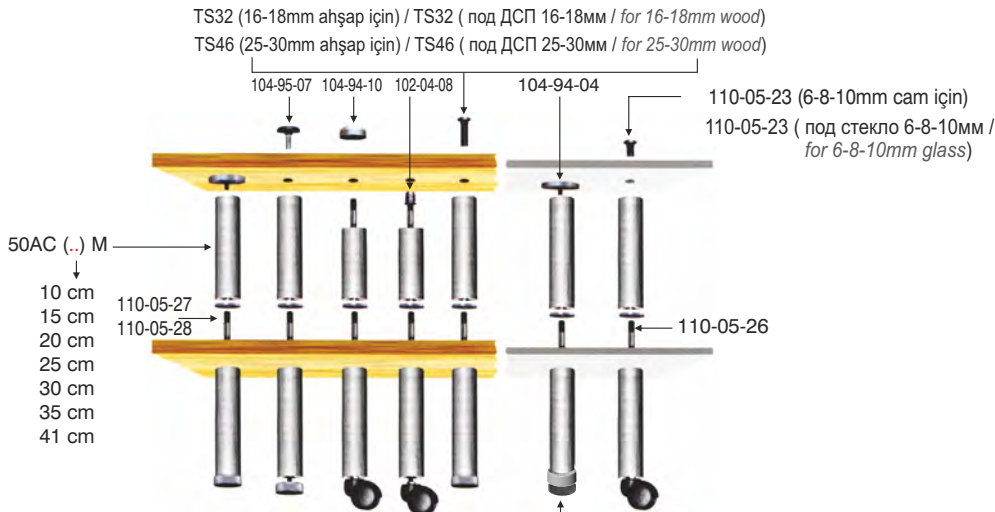


öçülerde deęişiklik yapma hakkı saklıdır. • MESAN reserves the right to change the dimensions. • Компания оставляет за собой право вносить изменения в размеры.

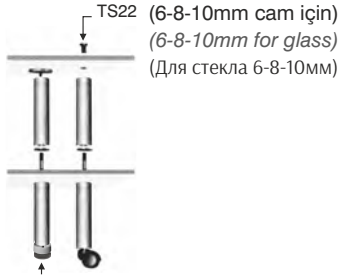
Ø50mm Alüminyum Ayaklar / Ø50mm Aluminium Legs / Ø50mm Алюминиевые Ножки

SİPARİŞ KODU ORDER CODE Артикул	F	AÇIKLAMA DESCRIPTION / НАИМЕНОВАНИЕ	M	L	LxWxH	kg	Ad Pcs ШТ.	
104-49-08	601	Ø50mm alüminyum ara bağlantı (düz)	Alüminyum Aluminium Алюминий	100mm	39,5 x 29 x 25	7,400 kg	60	
104-49-09				150mm	39,5 x 29 x 25	7,600 kg	45	
104-49-10		Ø50mm aluminium interval connection (flat)		200mm	39,5 x 29 x 25	6,820 kg	32	
104-49-24		Ø50mm Промежуточная соединительная опора (гладкая)		250mm	39,5 x 29 x 25	5,300 kg	20	
104-49-11				300mm	39,5 x 29 x 25	6,100 kg	20	
104-49-12				350mm	39,5 x 29 x 25	7,100 kg	20	
104-49-13		Mat eloksalı / Matt anodised / Матовый Анод.		410mm	49 x 42 x 26	13,900 kg	35	
104-49-14		601		Ø50mm Kelebek bağlantılı alüminyum ayak aşıp için (düz)	Alüminyum Aluminium Алюминий	70mm	39,5 x 29 x 25	8,010 kg
104-49-15	100mm		39,5 x 29 x 25			9,882 kg	36	
104-49-16	Ø50mm Aluminium leg with butterfly bracket for wood (flat)		120mm	39,5 x 29 x 25		8,820 kg	30	
104-49-17	Ø32mm Ножка алюм. с держателем бабочка для ДСП (гладкая)		150mm	39,5 x 29 x 25		8,100 kg	20	
104-49-18	Mat eloksalı / Matt anodised / Матовый Анод.		200mm	39,5 x 29 x 25		6,260 kg	18	
104-72-05	301	Ø50mm pingo Ø50mm foot / Ø50mm Опора	M8	Plastik+Metal Plastic+Steel Пластик+Металл	Ø50x20	29 x 19 x 30	10,450 kg	500
104-72-06	303	Ø50mm pingo Ø50mm foot / Ø50mm Опора	M10					

- 104-49-14 L: 70 mm
- 104-49-15 L: 100 mm
- 104-49-16 L: 120 mm
- 104-49-17 L: 150 mm
- 104-49-18 L: 200 mm

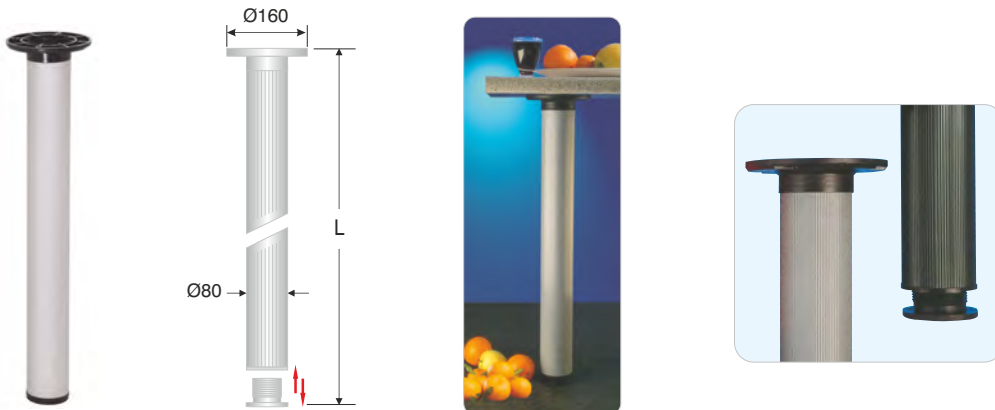


SİPARİŞ KODU ORDER CODE АРТИКУЛ	F	AÇIKLAMA DESCRIPTION / НАИМЕНОВАНИЕ	M	LxWxH kg	Ad Pcs ШТ.
Set vidası / Set screw / Установочный винт					
110-05-23	421	M10x22 6,8,10 mm kalınlık için M10 x 22 for 6,8,10 mm thickness M10 x 22 для толщины 6,8,10 мм	Metal	29 x 19 x 11,5 20,500 kg	1.000
110-05-24		M10 X 32 16 18 mm kalınlık için M10 x 32 for 16 18 mm thickness M10 x 32 для толщины 16,18 мм	Steel	29 x 19 x 11,5 21,300 kg	1.000
110-05-25		M10 X 46 25 30 mm kalınlık için M10 x 46 for 25 30 mm thickness M10 x 46 для толщины 25,30 мм	Металл	29 x 19 x 11,5 14,700 kg	500
Ara bağlantı sabitleme vidası / Interval connection fixing screw / Упорный винт с резьбой					
110-05-26	403	M10 x 34 6,10 mm kalınlık için M10 x 34 for 6, 10 mm thickness M10 x 34 для толщины 6,8,10 мм	Metal	29 x 19 x 11,5 21,000 kg	1.000
110-05-27		M10 x 44 16,18 mm kalınlık için M10 x 44 for 16, 18 mm thickness M10 x 44 для толщины 16,18 мм	Steel	29 x 19 x 11,5 21,100 kg	1.000
110-05-28		M10 x 56 25,30 mm kalınlık için M10 x 56 for 25, 30 mm thickness M10 x 56 для толщины 25,30 мм	Металл	29 x 19 x 11,5 21,250 kg	1.000



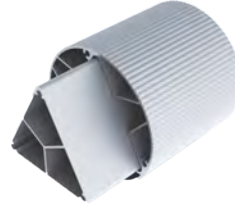
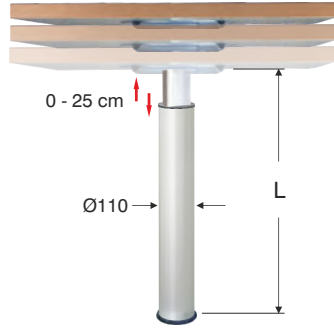
Ø80mm Alüminyum Ayaklar / Ø80mm Aluminium Legs / Ø80mm Алюминиевые Ножки

SİPARİŞ KODU ORDER CODE АРТИКУЛ	F	AÇIKLAMA DESCRIPTION / НАИМЕНОВАНИЕ	M	LxWxH kg	Ad Pcs ШТ.
104-50-01	601	Ø80mm alüminyum ayak ahşap için (çizgili) Ø80mm aluminium leg for wood (striped)	Alüminyum Aluminium Алюминий	72 x 49 x 18 4,660 kg	4
104-50-01	602	Ø80mm Ножка алю. для ДСП (в полоску)		72 x 49 x 18 4,700 kg	

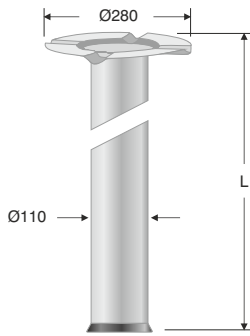


Ø110mm Alüminyum Ayaklar / Ø110mm Aluminium Legs / Ø110мм Алюминиевые Ножки

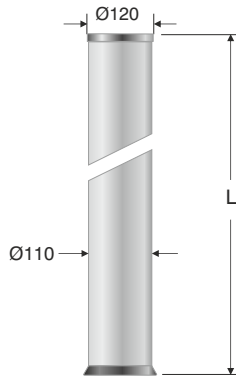
SİPARİŞ KODU ORDER CODE АРТИКУЛ	F	AÇIKLAMA DESCRIPTION / НАИМЕНОВАНИЕ	M	LxWxH	Ad Pcs ШТ.
				kg	
104-51-03	601	Ø110mm ion ayak teleskopik ahşap için (çizgili) Ø110mm ion leg telescopic type for wood (striped) Ø110mm Ионная ножка телескопическая под ДСП (в полосу)	Alüminyum Aluminium Алюминий	72 x 49 x 18	4
				18,500 kg	



SİPARİŞ KODU ORDER CODE АРТИКУЛ	F	AÇIKLAMA DESCRIPTION / НАИМЕНОВАНИЕ	M	LxWxH	Ad Pcs ШТ.
				kg	
104-51-02	601	Ø110mm ion ayak ahşap için (çizgili) Ø110mm ion leg for wood (striped) Ø110mm Ионная ножка под ДСП (в полосу)	Alüminyum Aluminium Алюминий	73 x 49 x 18	4
				15,100 kg	



SİPARİŞ KODU ORDER CODE АРТИКУЛ	F	AÇIKLAMA DESCRIPTION / НАИМЕНОВАНИЕ	M	LxWxH	Ad Pcs ШТ.
				kg	
104-51-01	601	Ø110mm ion ayak cam için (çizgili) Ø110mm ion leg for glass (striped) Ø110mm Ионная ножка под стекло (в полосу)	Alüminyum Aluminium Алюминий	72 x 48 x 17	4
				10,900 kg	



SİPARİŞ KODU ORDER CODE Артикул	F	AÇIKLAMA DESCRIPTION / НАИМЕНОВАНИЕ	L	LxWxH	kg	Ad Pcs шт.
Ø 110mm metal tabanlı ion ayak ahşap için Ø 110mm ion leg with metal base for wood Ø 110mm Ионная ножка с металл. основой под ДСП						
104-81-20	601	Kolon: mat / Column: Mat / Ножка- Матовая	710mm	72 x 48 x 17	10,900 kg	4
	103	Taban: 3mm gri epoxy Base: 3mm grey epoxy / Основа: 3mm Серый	Ø110mm	51 x 48 x 5	6,300 kg	1
104-81-21	601	Kolon: mat / Column: Mat / Ножка- Матовая	410mm	72 x 48 x 17	10,900 kg	4
	401	Taban: 3mm krom Base: 3mm chrome / Основа: 3mm Хром	Ø110mm	51 x 48 x 5	6,300 kg	1
104-81-22	601	Kolon: mat / Column: Mat / Ножка- Матовая	710mm	72 x 48 x 17	10,900 kg	4
	701	Taban: 2,5mm paslanmaz Base: Stainless 2,5mm / Основа: Нерж.сталь 2,5mm	Ø110mm	51 x 48 x 5	6,300 kg	1

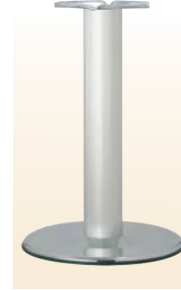
\* Üst bağlantı sacı, taban kolisindedir. \* Connection sheet are in Base box. \* Соединительная пластина находится в коробке с основой.



104-81-21



104-81-20



104-81-22

SİPARİŞ KODU ORDER CODE Артикул	F	AÇIKLAMA DESCRIPTION / НАИМЕНОВАНИЕ	L	LxWxH	kg	Ad Pcs шт.
Ø 110mm metal tabanlı ion ayak cam için Ø 110mm ion leg with metal base for glass Ø 110mm Ионная ножка с металл. основой под стекло						
104-81-17	601	Kolon: mat / Column: Mat / Ножка- Матовая	710mm	72 x 48 x 17	10,900 kg	4
	103	Taban: 3mm gri epoxy Base: 3mm grey epoxy / Основа: 3mm Серый	Ø110mm	51 x 48 x 5	6,300 kg	1
104-81-18	601	Kolon: mat / Column: Mat / Ножка- Матовая	410mm	72 x 48 x 17	10,900 kg	4
	401	Taban: 3mm krom Base: 3mm chrome / Основа: 3mm Хром	Ø110mm	51 x 48 x 5	6,300 kg	1
104-81-19	601	Kolon: mat / Column: Mat / Ножка- Матовая	710mm	72 x 48 x 17	10,900 kg	4
	701	Taban: 2,5mm paslanmaz Base: Stainless 2,5mm / Основа: Нерж.сталь 2,5mm	Ø110mm	51 x 48 x 5	6,300 kg	1

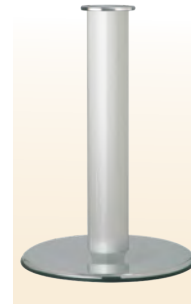
\* Paslanmaz cam flanşı, taban kolisindedir. \* Glass top adapter is in Base box. \* Адаптер для стеклянной столешницы находится в коробке с основой.



104-81-18



104-81-17



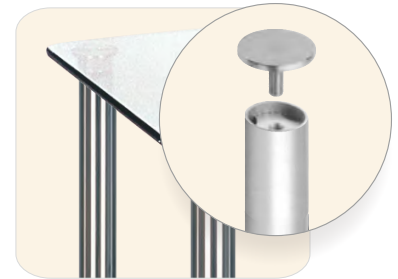
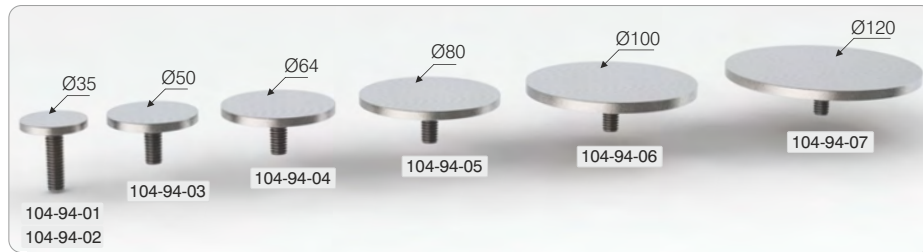
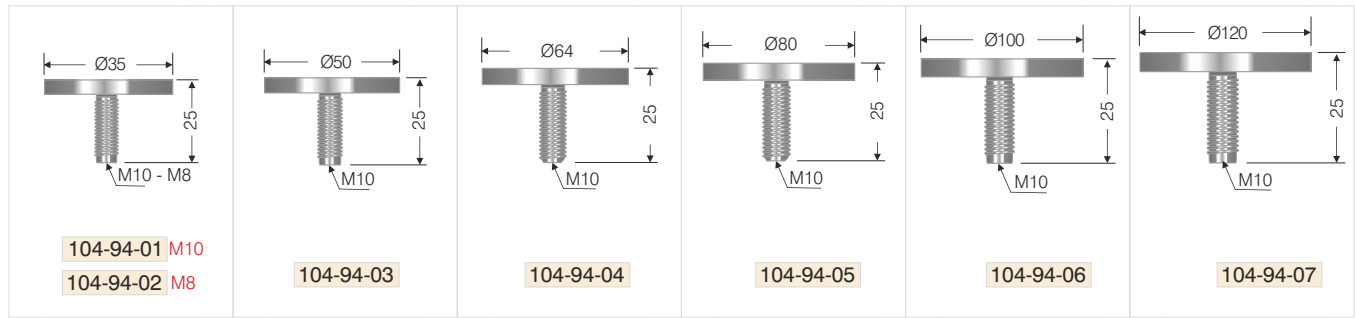
104-81-19

1C2-

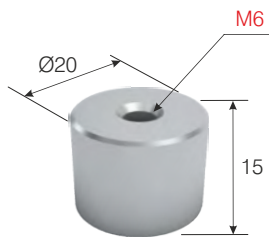
Cam Flaşları / Flanges for Glass / Фланцы для стекла

SİPARİŞ KODU ORDER CODE Артикул	F	AÇIKLAMA DESCRIPTION / НАИМЕНОВАНИЕ	L	LxWxH	kg	Ad Pcs шт.
104-94-01	701	Ø35mm paslanmaz camflanşı Ø35mm Glass top adapter / Адаптер для стеклянной столешницы	Ø35 x M10mm	29 x 19 x 25	16,500 kg	200
104-94-02		Ø35mm paslanmaz camflanşı Ø35mm Glass top adapter / Адаптер для стеклянной столешницы	Ø35 x M8mm	29 x 19 x 25	16,500 kg	200
104-94-03		Ø50mm paslanmaz camflanşı Ø50mm Glass top adapter / Адаптер для стеклянной столешницы	Ø50mm	29 x 19 x 25	16,500 kg	200
104-94-04		Ø64mm paslanmaz camflanşı Ø64mm Glass top adapter / Адаптер для стеклянной столешницы	Ø64mm	29 x 19 x 25	18,700 kg	150
104-94-05		Ø80mm paslanmaz camflanşı Ø80mm Glass top adapter / Адаптер для стеклянной столешницы	Ø80mm	29 x 19 x 25	20,000 kg	100
104-94-06		Ø100mm paslanmaz camflanşı Ø100mm Glass top adapter / Адаптер для стеклянной столешницы	Ø100mm	29 x 19 x 25	17,600 kg	50
104-94-07		Ø120mm paslanmaz camflanşı Ø120mm Glass top adapter / Адаптер для стеклянной столешницы	Ø120mm	29 x 19 x 25	11,780 kg	25

1C2.



SİPARİŞ KODU ORDER CODE Артикул	F	AÇIKLAMA DESCRIPTION / НАИМЕНОВАНИЕ	L	LxWxH	kg	Ad Pcs шт.
110-03-03	700	Ø20 Cam Flaşları Glass top adapter Адаптер для стеклянной столешницы	Ø20mm	30 x 19 x 19	3,900 kg	100

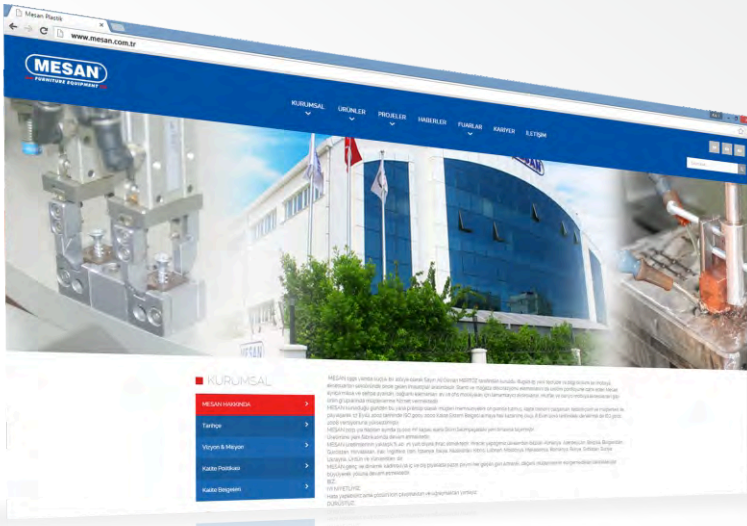


# MESAN<sup>®</sup>

**FURNITURE EQUIPMENT**

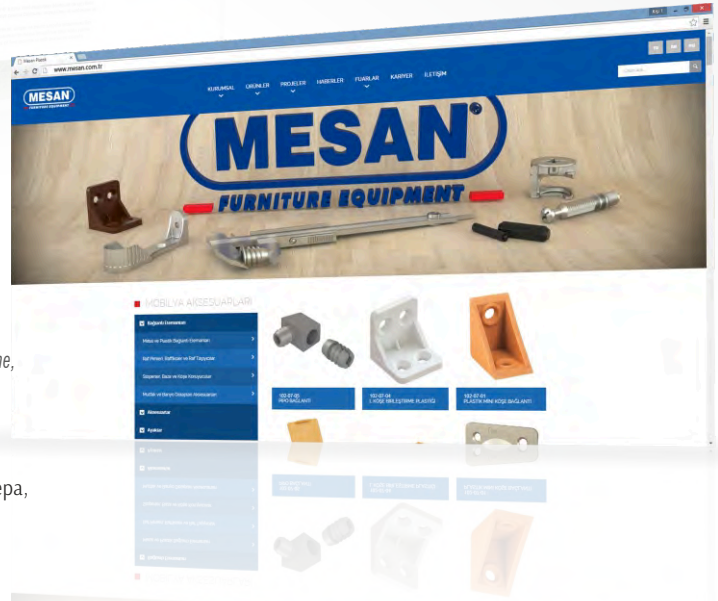


- METAL AYAKLAR
- METAL LEGS
- МЕТАЛЛИЧЕСКИЕ НОЖКИ



- Web sitemize göz atarak bizi daha iyi tanıyabilir. Bizden yeni ve güncel haberleri takip edebilirsiniz.
- You can follow our updated news to know us better by looking into our website
- Посещая наш сайт, вы можете лучше узнавать нашу компанию и следить последними новостями

- Web sitemizde, ürünlerimizin görseller ve teknik sayfalarını zenginleştirerek sizlere daha fazla yardımcı olmaya çalıştık.
- On our website we try to assist you further enriching the visual and technical pages of our products
- На нашем сайте мы размещаем фотографии нашей продукции и техническую информацию, которые помогут Вам ориентироваться в нашем ассортименте



- Web sitemiz responsive özelliği ile cep telefonunuz, tabletiniz veya bilgisayarınızın ekranına göre otomatik olarak tasarımı değiştirerek sizlere rahat gezinme olanağı sunmaktadır.
- Our website has a responsive feature that offers changing design of your mobile phone, tablet or computer screen to provide comfortable browsing
- Наш веб-сайт обладает функцией автоматически менять дизайн главного меню, что позволяет отражать страницу в соответствии с Вашим мобильного телефоном, планшетом или экраном компьютера, и обеспечивает удобство навигации.



- Kariyer sayfamızı ziyaret ederek formlarımızı doldurabilirsiniz. Çalışanına ve onun geleceğine önem veren bir firma olarak insan kaynakları departmanımız, formları itina ile inceleyerek ailemize katılacak yeni arkadaşlarımıza hızlı bir şekilde dönüş yapılmaktadır.
- You can fill in our form, visit our careers page. As a company that care about employees and their future our human resources department examining carefully the forms and return to our new friends who will join Mesan family.
- Вы можете посетить страницу Карьера на нашем сайте и заполнить анкету соискателя. Наша компания придает большое значение сотрудникам и их перспективному развитию, поэтому Ваша анкета будет подробно изучена отделом по управлению человеческими ресурсами, если Ваши данные нас интересуют, мы обязательно с Вами свяжемся.

*Mesan'da çalışmak ve Mesanla çalışmak güzeldir.  
It is very nice to work in and work with Mesan  
Престижно работать в компании Mesan и с компанией Mesan*



MesanPlastik



MesanPlastik



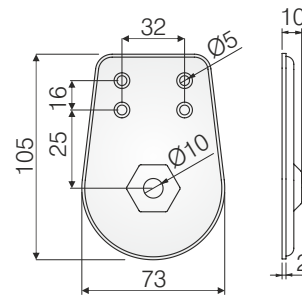
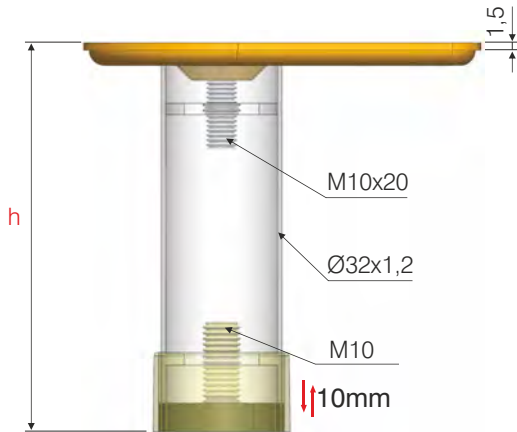
MesanPlastik



MesanPlastik

Ø32mm Metal Ayaklar / Ø32mm Metal Legs / Ø32mm Металлические Опоры

SİPARİŞ KODU ORDER CODE Артикул	F	AÇIKLAMA DESCRIPTION / НАИМЕНОВАНИЕ	M	LxWxH	kg	Ad Pcs шт.
		Ø32mm slim ayak ahşap için (küçük nal tipi bağlantı saclı) / Ø32mm slim leg for wood (with small connector sheet) / Ø32mm опора под дсп с малой металл. Пластиной				h: 100mm
104-22-04	101	Siyah epoxy Black epoxy / Чёрный	Metal + Plastik	40 x 26 x 26	9,400 kg	60
	103	Metalik gri epoxy Metalic grey epoxy / Серый Металлик				
	401	Krom kaplamalı Chrome plated / Хромированный	Steel + Plastic			
	412	Mat nikel kaplamalı Matt Nickel / Матовый Никелированный	Металл + Пластик			
	421	Mat krom kaplamalı Matt Chrome plated / Матовый Хромированный				
		Ø32mm slim ayak ahşap için (küçük nal tipi bağlantı saclı) / Ø32mm slim leg for wood (with small connector sheet) / Ø32mm опора под дсп с малой металл. Пластиной				h: 150mm
104-22-05	101	Siyah epoxy Black epoxy / Чёрный	Metal + Plastik	40 x 26 x 26	11,900 kg	50
	103	Metalik gri epoxy Metalic grey epoxy / Серый Металлик				
	401	Krom kaplamalı Chrome plated / Хромированный	Steel + Plastic			
	412	Mat nikel kaplamalı Matt Nickel / Матовый Никелированный	Металл + Пластик			
	421	Mat krom kaplamalı Matt Chrome plated / Матовый Хромированный				
		Ø32mm slim ayak ahşap için (küçük nal tipi bağlantı saclı) / Ø32mm slim leg for wood (with small connector sheet) / Ø32mm опора под дсп с малой металл. Пластиной				h: 200mm
104-22-06	101	Siyah epoxy Black epoxy / Чёрный	Metal + Plastik	40 x 26 x 26	12,800 kg	40
	103	Metalik gri epoxy Metalic grey epoxy / Серый Металлик				
	401	Krom kaplamalı Chrome plated / Хромированный	Steel + Plastic			
	412	Mat nikel kaplamalı Matt Nickel / Матовый Никелированный	Металл + Пластик			
	421	Mat krom kaplamalı Matt Chrome plated / Матовый Хромированный				



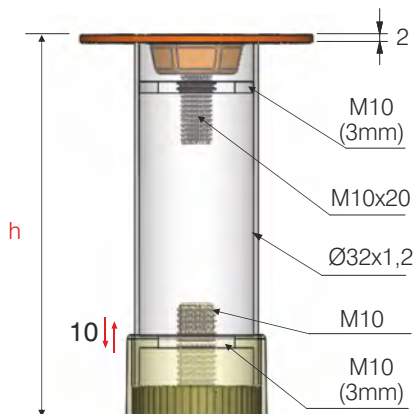
104-22-04

104-22-05

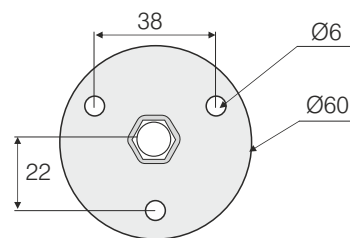
104-22-06

Ø32mm Metal Ayaklar / Ø32mm Metal Legs / Ø32mm Металлические Опоры

SİPARİŞ KODU ORDER CODE Артикул	F	AÇIKLAMA DESCRIPTION / НАИМЕНОВАНИЕ	M				Ad Pcs шт.
		Ø32mm slim ayak ahşap için (Ø60mm yuvarlak bağlantı saclı) / Ø32mm slim leg for wood (with Ø60mm circular metal plate) / Ø32mm Опора под ДСП с круглой металл. пластиной Ø60					<b>h: 100mm</b>
104-22-01	101	Siyah epoxu Black epoxy / Чёрный	Metal + Plastik	40 x 26 x 26	7,500 kg	60	
	103	Metalik gri epoxu Metalic grey epoxy / Серый Металлик					
	401	Krom kaplamalı Chrome plated / Хромированный	Steel + Plastic				
	412	Mat nikel kaplamalı Matt Nickel / Матовый Никелированный	Металл + Пластик				
	421	Mat krom kaplamalı Matt Chrome plated / Матовый Хромированный					
		Ø32mm slim ayak ahşap için (Ø60mm yuvarlak bağlantı saclı) / Ø32mm slim leg for wood (with Ø60mm circular metal plate) / Ø32mm Опора под ДСП с круглой металл. пластиной Ø60					<b>h: 150mm</b>
104-22-02	101	Siyah epoxu Black epoxy / Чёрный	Metal + Plastik	40 x 26 x 26	10,000 kg	50	
	103	Metalik gri epoxu Metalic grey epoxy / Серый Металлик					
	401	Krom kaplamalı Chrome plated / Хромированный	Steel + Plastic				
	412	Mat nikel kaplamalı Matt Nickel / Матовый Никелированный	Металл + Пластик				
	421	Mat krom kaplamalı Matt Chrome plated / Матовый Хромированный					
		Ø32mm slim ayak ahşap için (Ø60mm yuvarlak bağlantı saclı) / Ø32mm slim leg for wood (with Ø60mm circular metal plate) / Ø32mm Опора под ДСП с круглой металл. пластиной Ø60					<b>h: 200mm</b>
104-22-03	101	Siyah epoxu Black epoxy / Чёрный	Metal + Plastik	40 x 26 x 26	10,960 kg	40	
	103	Metalik gri epoxu Metalic grey epoxy / Серый Металлик					
	401	Krom kaplamalı Chrome plated / Хромированный	Steel + Plastic				
	412	Mat nikel kaplamalı Matt Nickel / Матовый Никелированный	Металл + Пластик				
	421	Mat krom kaplamalı Matt Chrome plated / Матовый Хромированный					

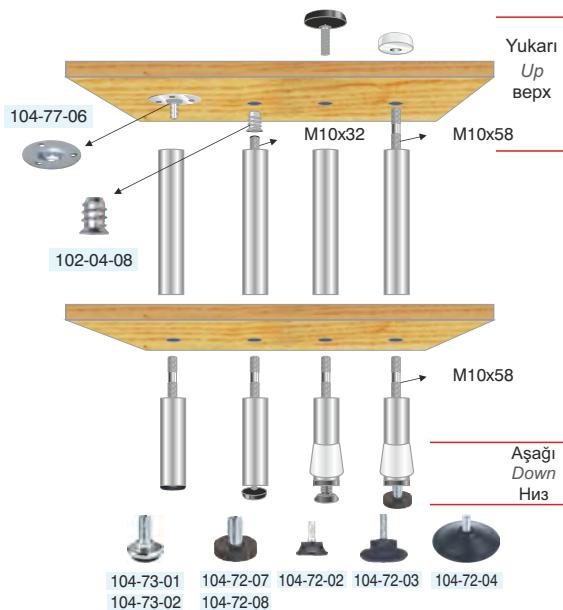


104-22-01  
104-22-02  
104-22-03



Ø32mm Metal Ayaklar / Ø32mm Metal Legs / Ø32mm Металлические Опоры

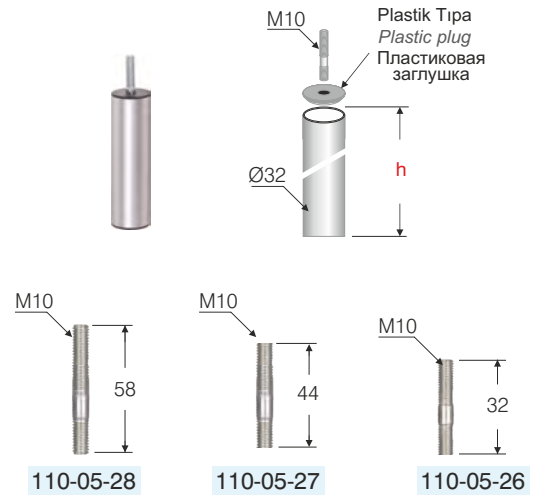
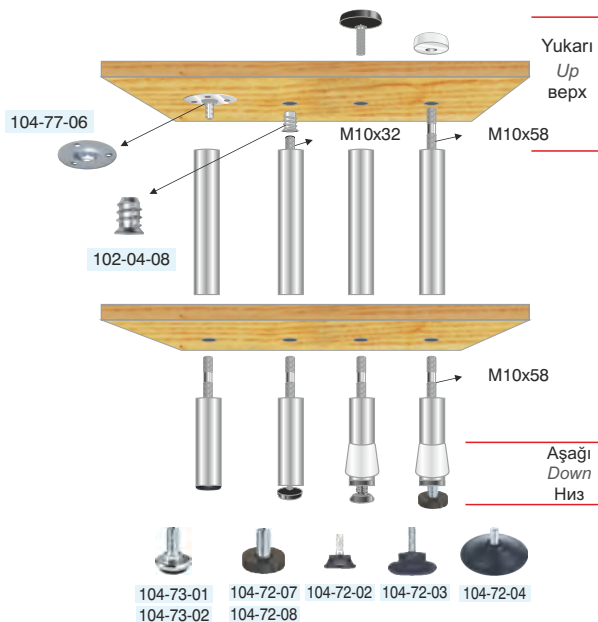
SİPARİŞ KODU ORDER CODE АРТИКУЛ	F	AÇIKLAMA DESCRIPTION / НАИМЕНОВАНИЕ	M			
Ø32mm slim ara bağlantı / Ø32mm slim interval connection / Ø32mm Промежуточная соединительная опора						h: 100mm
104-22-07	101	Siyah epoxy Black epoxy / Чёрный	Metal + Plastik	40 x 20 x 26	15,720 kg	120
	103	Metalik gri epoxy Metalic grey epoxy / Серый Металлик				
	401	Krom kaplamalı Chrome plated / Хромированный	Steel + Plastik			
	412	Mat nikel kaplamalı Matt Nickel / Матовый Никелированный	Металл + Пластик			
	421	Mat krom kaplamalı Matt Chrome plated / Матовый Хромированный				
Ø32mm slim ara bağlantı / Ø32mm slim interval connection / Ø32mm Промежуточная соединительная опора						h: 150mm
104-22-08	101	Siyah epoxy Black epoxy / Чёрный	Metal + Plastik	40 x 26 x 26	14,080 kg	80
	103	Metalik gri epoxy Metalic grey epoxy / Серый Металлик				
	401	Krom kaplamalı Chrome plated / Хромированный	Steel + Plastik			
	412	Mat nikel kaplamalı Matt Nickel / Матовый Никелированный	Металл + Пластик			
	421	Mat krom kaplamalı Matt Chrome plated / Матовый Хромированный				
Ø32mm slim ara bağlantı / Ø32mm slim interval connection / Ø32mm Промежуточная соединительная опора						h: 200mm
104-22-09	101	Siyah epoxy Black epoxy / Чёрный	Metal + Plastik	39,5 x 29 x 25	17,760 kg	80
	103	Metalik gri epoxy Metalic grey epoxy / Серый Металлик				
	401	Krom kaplamalı Chrome plated / Хромированный	Steel + Plastik			
	412	Mat nikel kaplamalı Matt Nickel / Матовый Никелированный	Металл + Пластик			
	421	Mat krom kaplamalı Matt Chrome plated / Матовый Хромированный				





öçülerde değışiklik yapma hakkı saklıdır. • MESAN reserves the right to change the dimensions. • Компания оставляет за собой право вносить изменения в размеры.

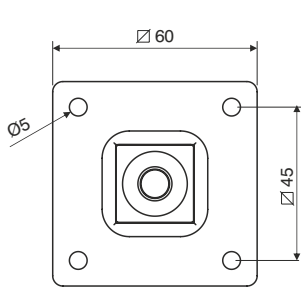
103.

SİPARİŞ KODU ORDER CODE Артикул	F	AÇIKLAMA DESCRIPTION / НАИМЕНОВАНИЕ	M				Ad Pcs шт.
Ø32mm slim ara bağlantı / Ø32mm slim interval connection / Ø32mm Промежуточная соединительная опора							<b>h: 250mm</b>
104-22-10	101	Siyah epoxy Black epoxy / Чёрный	Metal + Plastik	39,5 x 29 x 25	16,080 kg	60	
	103	Metalik gri epoxy Metalic grey epoxy / Серый Металлик					
	401	Krom kaplamalı Chrome plated / Хромированный	Steel + Plastik				
	412	Mat nikel kaplamalı Matt Nickel / Матовый Никелированный	Металл + Пластик				
	421	Mat krom kaplamalı Matt Chrome plated / Матовый Хромированный					
Ø32mm slim ara bağlantı / Ø32mm slim interval connection / Ø32mm Промежуточная соединительная опора							<b>h: 300mm</b>
104-22-11	101	Siyah epoxy Black epoxy / Чёрный	Metal + Plastik	39,5 x 20 x 22	12,560 kg	40	
	103	Metalik gri epoxy Metalic grey epoxy / Серый Металлик					
	401	Krom kaplamalı Chrome plated / Хромированный	Steel + Plastik				
	412	Mat nikel kaplamalı Matt Nickel / Матовый Никелированный	Металл + Пластик				
	421	Mat krom kaplamalı Matt Chrome plated / Матовый Хромированный					
Ø32mm slim ara bağlantı / Ø32mm slim interval connection / Ø32mm Промежуточная соединительная опора							<b>h: 350mm</b>
104-22-12	101	Siyah epoxy Black epoxy / Чёрный	Metal + Plastik	39,5 x 20 x 22	13,900 kg	40	
	103	Metalik gri epoxy Metalic grey epoxy / Серый Металлик					
	401	Krom kaplamalı Chrome plated / Хромированный	Steel + Plastik				
	412	Mat nikel kaplamalı Matt Nickel / Матовый Никелированный	Металл + Пластик				
	421	Mat krom kaplamalı Matt Chrome plated / Матовый Хромированный					



25 x 25 x 1mm eko kare ayak / 25 x 25 x 1mm economic leg square / 25x25x1mm Новое поколение Бесшовная квадратная металл.ножка Эконом

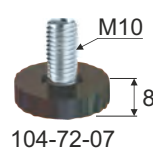
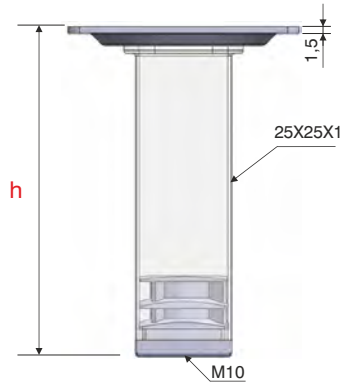
SİPARİŞ KODU ORDER CODE АРТИКУЛ	F	AÇIKLAMA DESCRIPTION / НАИМЕНОВАНИЕ	M			
Yeni tasarım kaynaksız Kenetli metal ayaklar / New generation weldness metal legs / Новое поколение Бесшовная квадратная металл.ножка						<b>h: 100mm</b>
104-21-01	101	Siyah epoxy Black epoxy / Чёрный	Metal + Plastik	40 x 26 x 26	4,800 kg	40
	103	Metalik gri epoxy Metalic grey epoxy / Серый Металлик				
	401	Krom kaplamalı Chrome plated / Хромированный	Steel + Plastik			
	412	Mat nikel kaplamalı Matt Nickel / Матовый Никелированный	Металл + Пластик			
	421	Mat krom kaplamalı Matt Chrome plated / Матовый Хромированный				
Yeni tasarım kaynaksız Kenetli metal ayaklar / New generation weldness metal legs / Новое поколение Бесшовная квадратная металл.ножка						<b>h: 150mm</b>
104-21-02	101	Siyah epoxy Black epoxy / Чёрный	Metal + Plastik	40 x 26 x 26	6,280 kg	40
	103	Metalik gri epoxy Metalic grey epoxy / Серый Металлик				
	401	Krom kaplamalı Chrome plated / Хромированный	Steel + Plastik			
	412	Mat nikel kaplamalı Matt Nickel / Матовый Никелированный	Металл + Пластик			
	421	Mat krom kaplamalı Matt Chrome plated / Матовый Хромированный				
Yeni tasarım kaynaksız Kenetli metal ayaklar / New generation weldness metal legs / Новое поколение Бесшовная квадратная металл.ножка						<b>h: 200mm</b>
104-21-03	101	Siyah epoxy Black epoxy / Чёрный	Metal + Plastik	40 x 26 x 26	3,880 kg	20
	103	Metalik gri epoxy Metalic grey epoxy / Серый Металлик				
	401	Krom kaplamalı Chrome plated / Хромированный	Steel + Plastik			
	412	Mat nikel kaplamalı Matt Nickel / Матовый Никелированный	Металл + Пластик			
	421	Mat krom kaplamalı Matt Chrome plated / Матовый Хромированный				



"h" ölçüleri net ölçülerdir.  
Pingo kullanıldığında  
pingo yükseklikleri  
hesaba katılmalıdır.  
Pingo fiyata dahil değildir.

"h" measures are the net  
dimensions. By using adjuster,  
it's height must be taken into account.

Размер 'h' это окончательный  
размер. При использовании  
регулируемой опоры необходимо  
учитывать ее высоту.

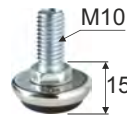
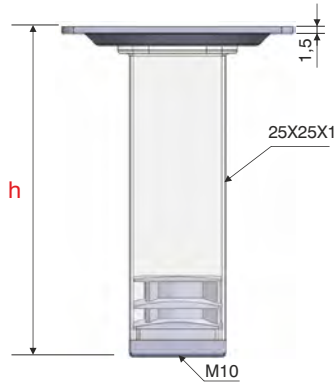
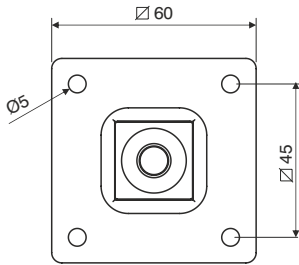


103.

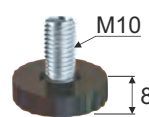
25 x 25 x 1mm eko kare ayak / 25 x 25 x 1mm economic leg square / 25x25x1mm Новое поколение Бесшовная квадратная металл.ножка Эконом

SİPARİŞ KODU ORDER CODE АРТИКУЛ	F	AÇIKLAMA DESCRIPTION / НАИМЕНОВАНИЕ	M			
Yeni tasarım kaynaksız Kenetli metal ayaklar		New generation weldness metal legs	Новое поколение Бесшовная квадратная металл.ножка		h: 300mm	
104-21-04	101	Siyah epoxy Black epoxy / Чёрный	Metal + Plastik	34 x 28 x 31	5,340 kg	20
	103	Metalik gri epoxy Metalic grey epoxy / Серый Металлик				
	401	Krom kaplamalı Chrome plated / Хромированный	Steel + Plastik			
	412	Mat nikel kaplamalı Matt Nickel / Матовый Никелированный	Металл + Пластик			
	421	Mat krom kaplamalı Matt Chrome plated / Матовый Хромированный				

Yeni tasarım kaynaksız Kenetli metal ayaklar		New generation weldness metal legs	Новое поколение Бесшовная квадратная металл.ножка		h: 400mm	
104-21-05	101	Siyah epoxy Black epoxy / Чёрный	Metal + Plastik	42 x 26 x 26	6,800 kg	20
	103	Metalik gri epoxy Metalic grey epoxy / Серый Металлик				
	401	Krom kaplamalı Chrome plated / Хромированный	Steel + Plastik			
	412	Mat nikel kaplamalı Matt Nickel / Матовый Никелированный	Металл + Пластик			
	421	Mat krom kaplamalı Matt Chrome plated / Матовый Хромированный				



104-73-02






104-72-07



"h" ölçüleri net ölçülerdir.  
Pingo kullanıldığında  
pingo yükseklikleri  
hesaba katılmalıdır.  
Pingo fiyata dahil değildir.

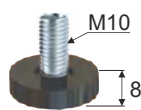
"h" measures are the net  
dimensions. By using adjuster,  
it's height must be taken into account.

Размер 'h' это окончательный  
размер. При использовании  
регулируемой опоры необходимо  
учитывать ее высоту.

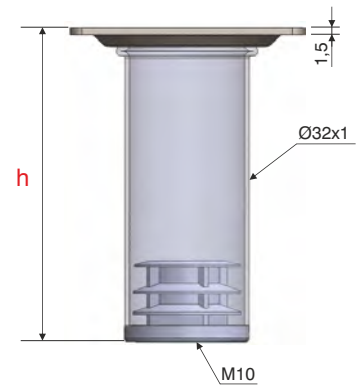
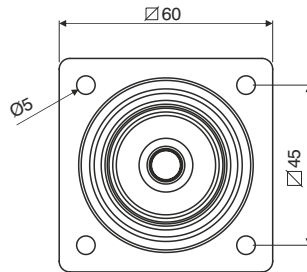
SİPARİŞ KODU ORDER CODE АРТИКУЛ	F	AÇIKLAMA DESCRIPTION / НАИМЕНОВАНИЕ	M				Ad Pcs шт.
Ø32x1mm ekonomik ayak / Ø32x1mm economic leg / Ø32x1mm Опора Эконом							<b>h: 100mm</b>
104-22-13	101	Siyah epoxy Black epoxy / Чёрный	Metal + Plastik	40 x 26 x 26	4,720 kg	40	
	103	Metalik gri epoxy Metalic grey epoxy / Серый Металлик					
	401	Krom kaplamalı Chrome plated / Хромированный	Steel + Plastik				
	412	Mat nikel kaplamalı Matt Nickel / Матовый Никелированный	Metal + Plastik				
	421	Mat krom kaplamalı Matt Chrome plated / Матовый Хромированный					
Ø32x1mm ekonomik ayak / Ø32x1mm economic leg / Ø32x1mm Опора Эконом							<b>h: 150mm</b>
104-22-14	101	Siyah epoxy Black epoxy / Чёрный	Metal + Plastik	40 x 26 x 26	6,040 kg	40	
	103	Metalik gri epoxy Metalic grey epoxy / Серый Металлик					
	401	Krom kaplamalı Chrome plated / Хромированный	Steel + Plastik				
	412	Mat nikel kaplamalı Matt Nickel / Матовый Никелированный	Metal + Plastik				
	421	Mat krom kaplamalı Matt Chrome plated / Матовый Хромированный					
Ø32x1mm ekonomik ayak / Ø32x1mm economic leg / Ø32x1mm Опора Эконом							<b>h: 200mm</b>
104-22-15	101	Siyah epoxy Black epoxy / Чёрный	Metal + Plastik	40 x 26 x 26	3,700 kg	20	
	103	Metalik gri epoxy Metalic grey epoxy / Серый Металлик					
	401	Krom kaplamalı Chrome plated / Хромированный	Steel + Plastik				
	412	Mat nikel kaplamalı Matt Nickel / Матовый Никелированный	Metal + Plastik				
	421	Mat krom kaplamalı Matt Chrome plated / Матовый Хромированный					



104-73-02



104-72-07



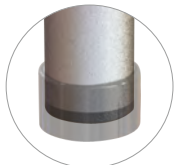
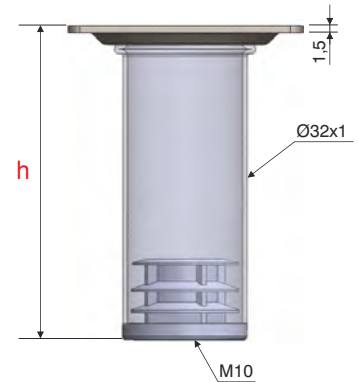
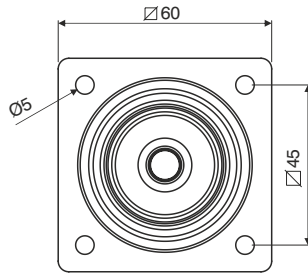
"h" ölçüleri net ölçülerdir.  
Pingo kullanıldığında  
pingo yükseklikleri  
hesaba katılmalıdır.  
Pingo fiyata dahil değildir.

"h" measures are the  
net dimensions. By using  
adjuster, it's height must be  
taken into account.

Размер 'h' это окончательный  
размер. При использовании  
регулируемой опоры необходимо  
учитывать ее высоту.

SİPARİŞ KODU ORDER CODE Артикул	F	AÇIKLAMA DESCRIPTION / НАИМЕНОВАНИЕ	M			 Ad Pcs шт.
Ø32x1mm ekonomik ayak / Ø32x1mm economic leg / Ø32x1mm Опора Эконом						<b>h: 300mm</b>
104-22-16	101	Siyah epoxu Black epoxu / Чёрный	Metal + Plastik	34 x 28 x 31	5,060 kg	20
	103	Metalik gri epoxu Metalic grey epoxu / Серый Металлик				
	401	Krom kaplamalı Chrome plated / Хромированный	Steel + Plastik			
	412	Mat nikel kaplamalı Matt Nickel / Матовый Никелированный	Металл + Пластик			
	421	Mat krom kaplamalı Matt Chrome plated / Матовый Хромированный				

Ø32x1mm ekonomik ayak / Ø32x1mm economic leg / Ø32x1mm Опора Эконом						<b>h: 400mm</b>
104-22-17	101	Siyah epoxu Black epoxu / Чёрный	Metal + Plastik	40 x 26 x 26	6,420 kg	20
	103	Metalik gri epoxu Metalic grey epoxu / Серый Металлик				
	401	Krom kaplamalı Chrome plated / Хромированный	Steel + Plastik			
	412	Mat nikel kaplamalı Matt Nickel / Матовый Никелированный	Металл + Пластик			
	421	Mat krom kaplamalı Matt Chrome plated / Матовый Хромированный				

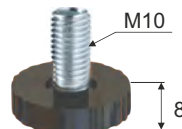


104-91-07  
(Ø32)

10mm Ayarlanabilir  
10mm Adjustable  
Регулировка На 10мм



104-73-02






104-72-07

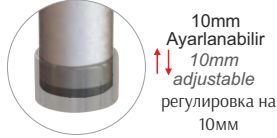
"h" ölçüleri net ölçülerdir.  
Pingo kullanıldığında  
pingo yükseklikleri  
hesaba katılmalıdır.  
Pingo fiyata dahil değildir.

"h" measures are the  
net dimensions. By using  
adjuster, it's height must be  
taken into account.

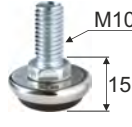
Размер 'h' это окончательный  
размер. При использовании  
регулируемой опоры необходимо  
учитывать ее высоту.

Ø32x1mm ekonomik ayak / Ø32x1mm economic leg / Ø32x1mm Опора Эконом

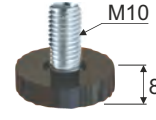
SİPARİŞ KODU ORDER CODE Артикул	F	AÇIKLAMA DESCRIPTION / НАИМЕНОВАНИЕ	L			
104-91-07	301, 303	Ø32 x 1mm için boru paçası Plastic cover for Ø32 x 1mm tube / Пластиковая манжета для трубы Ø32x1mm	-	30 x 20 x 30	5,200 kg	1.000
104-73-02	402	Ø30mm pingo Ø30mm Adjustable foot / Ø30mm Регулируемая опора	Ø29x10	30 x 20 x 30	26,200 kg	
104-72-07	301, 303	Ø32mm pingo Ø32mm Adjustable foot / Ø32mm Регулируемая опора	Ø32x20		22,100 kg	



104-91-07 ( Ø32 )






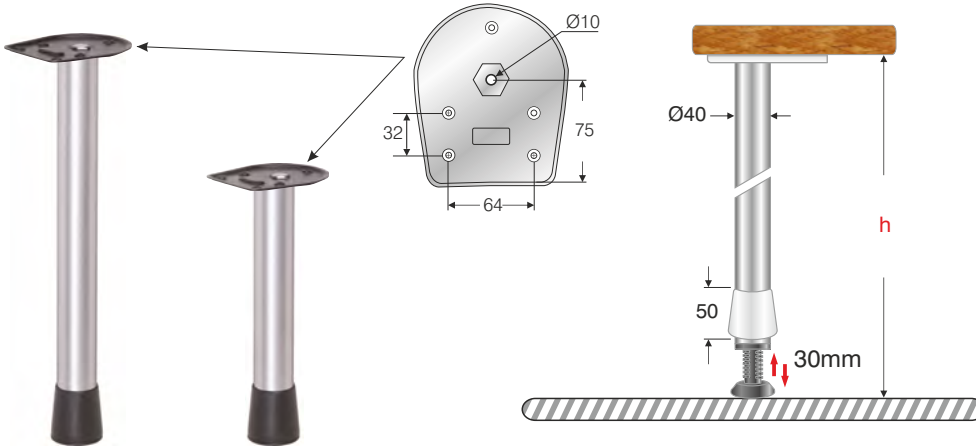
104-73-02



104-72-07

Ø40mm Metal Ayaklar / Ø40mm Metal Legs / Ø40mm Металлические Опоры

SİPARİŞ KODU ORDER CODE Артикул	F	AÇIKLAMA DESCRIPTION / НАИМЕНОВАНИЕ	M			
		Ø40mm slim sehpa ayağı ahşap için / Ø40mm slim coffee table leg for wood / Ø40mm Опора металлическая под ДСП				<b>h: 410mm</b>
104-23-10	101	Siyah epoxy Black epoxy / Чёрный	Metal + Plastik	39,5 x 29 x 25	8,540 kg	8
	103	Metalik gri epoxy Metalic grey epoxy / Серый Металлик				
	401	Krom kaplamalı Chrome plated / Хромированный	Steel + Plastik			
	412	Mat nikel kaplamalı Matt Nickel / Матовый Никелированный	Металл + Пластик			
	421	Mat krom kaplamalı Matt Chrome plated / Матовый Хромированный				
		Ø40mm slim masa ayağı ahşap için / Ø40mm slim small leg for wood / Ø40mm Опора металлическая под ДСП				<b>h: 710mm</b>
104-23-11	101	Siyah epoxy Black epoxy / Чёрный	Metal + Plastik	72 x 22 x 7	6,500 kg	4
	103	Metalik gri epoxy Metalic grey epoxy / Серый Металлик				
	401	Krom kaplamalı Chrome plated / Хромированный	Steel + Plastik			
	412	Mat nikel kaplamalı Matt Nickel / Матовый Никелированный	Металл + Пластик			
	421	Mat krom kaplamalı Matt Chrome plated / Матовый Хромированный				






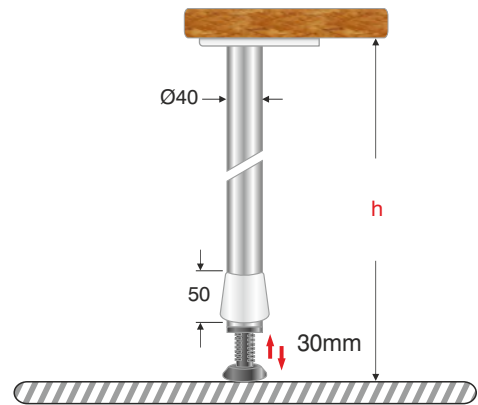
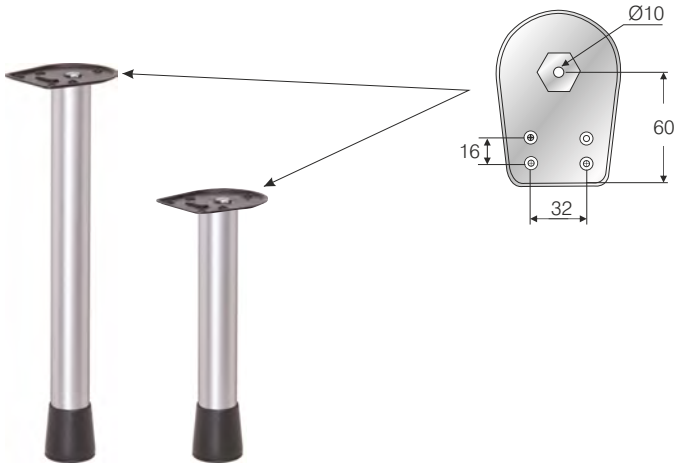
öçülerde değışiklik yapma hakkı saklıdır. • MESAN reserves the right to change the dimensions. • Компания оставляет за собой право вносить изменения в размеры.

1CS.



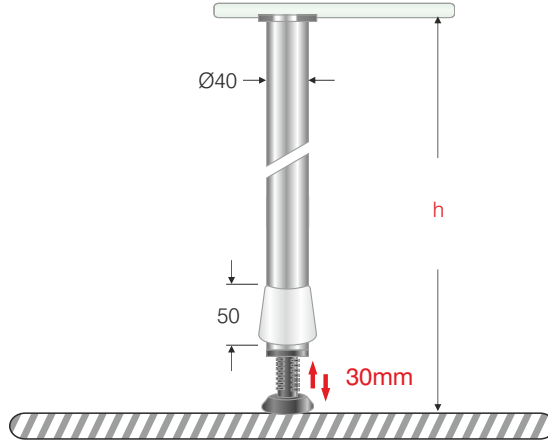
Ø40mm Metal Ayaklar / Ø40mm Metal Legs / Ø40mm Металлические Опоры

SİPARİŞ KODU ORDER CODE АРТИКУЛ	F	AÇIKLAMA DESCRIPTION / НАИМЕНОВАНИЕ	M			
Ø40mm slim küçük ayak ahşap için / Ø40mm slim small leg for wood / Ø40mm Опора металлическая под ДСП						<b>h: 100mm</b>
104-23-06	101	Siyah epoxy Black epoxy / Чёрный	Metal + Plastik	39,5 x 29 x 25	16,400 kg	60
	103	Metalik gri epoxy Metalic grey epoxy / Серый Металлик				
	401	Krom kaplamalı Chrome plated / Хромированный	Steel + Plastik			
	412	Mat nikel kaplamalı Matt Nickel / Матовый Никелированный	Металл + Пластик			
	421	Mat krom kaplamalı Matt Chrome plated / Матовый Хромированный				
Ø40mm slim küçük ayak ahşap için / Ø40mm slim small leg for wood / Ø40mm Опора металлическая под ДСП						<b>h: 150mm</b>
104-23-07	101	Siyah epoxy Black epoxy / Чёрный	Metal + Plastik	39,5 x 29 x 25	15,648 kg	48
	103	Metalik gri epoxy Metalic grey epoxy / Серый Металлик				
	401	Krom kaplamalı Chrome plated / Хромированный	Steel + Plastik			
	412	Mat nikel kaplamalı Matt Nickel / Матовый Никелированный	Металл + Пластик			
	421	Mat krom kaplamalı Matt Chrome plated / Матовый Хромированный				
Ø40mm slim küçük ayak ahşap için / Ø40mm slim small leg for wood / Ø40mm Опора металлическая под ДСП						<b>h: 200mm</b>
104-23-08	101	Siyah epoxy Black epoxy / Чёрный	Metal + Plastik	39,5 x 29 x 25	15,400 kg	40
	103	Metalik gri epoxy Metalic grey epoxy / Серый Металлик				
	401	Krom kaplamalı Chrome plated / Хромированный	Steel + Plastik			
	412	Mat nikel kaplamalı Matt Nickel / Матовый Никелированный	Металл + Пластик			
	421	Mat krom kaplamalı Matt Chrome plated / Матовый Хромированный				



Ø40mm Metal Ayaklar / Ø40mm Metal Legs / Ø40mm Металлические Опоры

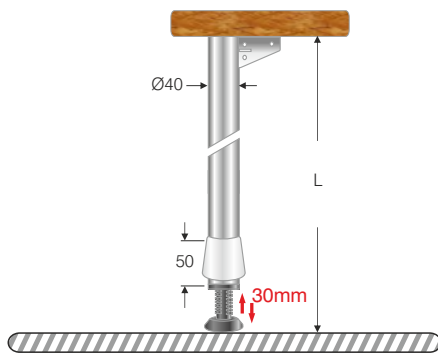
SİPARİŞ KODU ORDER CODE АРТИКУЛ	F	AÇIKLAMA DESCRIPTION / НАИМЕНОВАНИЕ	M	LxWxH	kg	Ad Pcs шт.
Ø40mm slim sehpa ayağı cam için		40mm slim small leg for glass	Ø40mm Опора металлическая под стекло	h: 410mm		
104-23-04	101	Siyah epoxu Black epoxy / Чёрный	Metal + Plastik	39,5 x 29 x 25	6,530 kg	8
	103	Metalik gri epoxu Metalic grey epoxy / Серый Металлик				
	401	Krom kaplamalı Chrome plated / Хромированный	Steel + Plastic			
	412	Mat nikel kaplamalı Matt Nickel / Матовый Никелированный	Металл + Пластик			
	421	Mat krom kaplamalı Matt Chrome plated / Матовый Хромированный				
Ø40mm slim masa ayağı cam için		Ø40mm slim small leg for glass	Ø40mm Опора металлическая под стекло	h: 710mm		
104-23-05	101	Siyah epoxu Black epoxy / Чёрный	Metal + Plastik	75 x 22 x 7	5,490 kg	4
	103	Metalik gri epoxu Metalic grey epoxy / Серый Металлик				
	401	Krom kaplamalı Chrome plated / Хромированный	Steel + Plastic			
	412	Mat nikel kaplamalı Matt Nickel / Матовый Никелированный	Металл + Пластик			
	421	Mat krom kaplamalı Matt Chrome plated / Матовый Хромированный				



103.

Ø40mm Metal Ayaklar / Ø40mm Metal Legs / Ø40mm Металлические Опоры

SİPARİŞ KODU ORDER CODE Артикул	F	AÇIKLAMA DESCRIPTION / НАИМЕНОВАНИЕ	M	LxWxH	kg	Ad Pcs шт.
		Ø40mm travers bağlantılı Slim ayak ahşap için / Ø40mm slim table leg with Traverse connection plate / Ø40mm опора с соединительной Пластиной траверсы				<b>h: 710mm</b>
104-23-09	101	Siyah epoxy Black epoxy / Чёрный	Metal + Plastik	77 x 25 x 8	6,320 kg	4
	103	Metalik gri epoxy Metalic grey epoxy / Серый Металлик				
	401	Krom kaplamalı Chrome plated / Хромированный	Steel + Plastic			
	412	Mat nikel kaplamalı Matt Nickel / Матовый Никелированный	Металл + Пластик			
	421	Mat krom kaplamalı Matt Chrome plated / Матовый Хромированный				



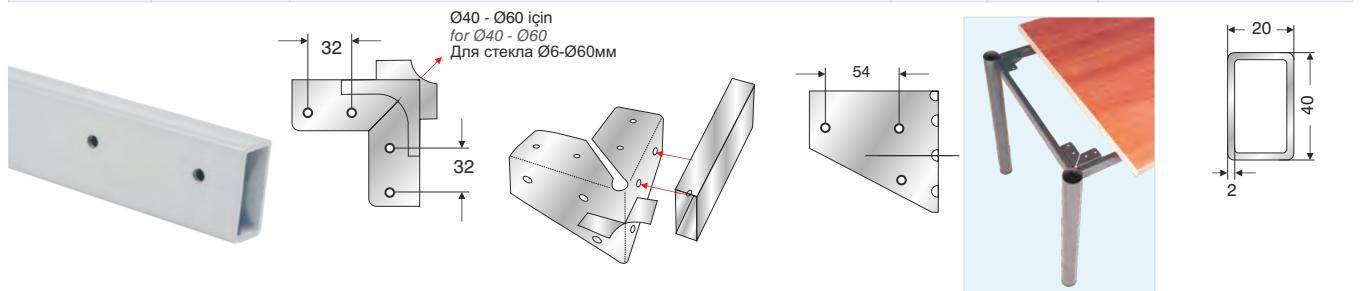
Ahşap bağlantı  
Wood application  
Применение для дерева



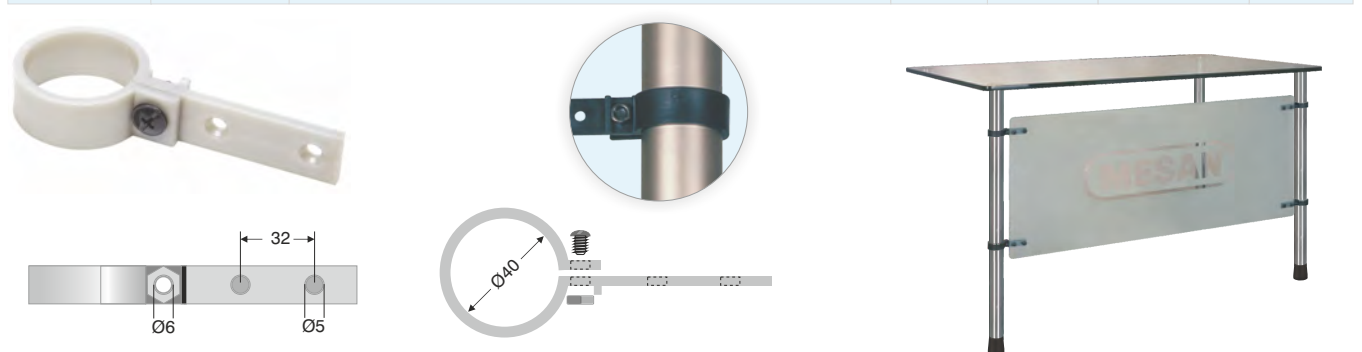
Metal bağlantı  
Metal application  
Применение для металла

1CS.

SİPARİŞ KODU ORDER CODE Артикул	F	AÇIKLAMA DESCRIPTION / НАИМЕНОВАНИЕ	M	D	LxWxH kg	Ad Pcs шт.
104-96-05	101, 103	Metal travers Metal traverse Металлическая траверса	Metal Steel Металл	20x40x2mm	Sipariş Göre Depends on order В зависимости от заказа	



SİPARİŞ KODU ORDER CODE Артикул	F	AÇIKLAMA DESCRIPTION / НАИМЕНОВАНИЕ	M	D	LxWxH kg	Ad Pcs шт.
104-93-12	301, 303	Ø40mm slim panel bağlantı kelepçesi Ø40mm slim panel connector Ø40mm Крепежный хомут ножки с панелью	Plastik Plastic Пластик	Ø40mm	39,5 x 29,5 x 25 5,300 kg	200



Ø40mm Metal Ayaklar / Ø40mm Metal Legs / Ø40mm Металлические Опоры

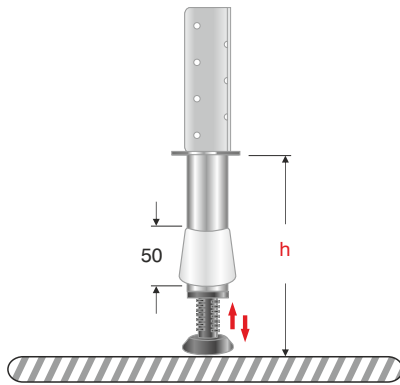
SİPARİŞ KODU ORDER CODE Артикул	F	AÇIKLAMA DESCRIPTION / НАИМЕНОВАНИЕ	M	LxWxH	kg	Ad Pcs шт.
Ø40mm Metal köşebentli ayak / Ø40mm slim small leg / Ø40mm опора маленькая с угловой стяжкой						
						h: 100mm
104-23-01	101	Siyah epoxy Black epoxy / Чёрный	Metal + Plastik	39,5 x 29 x 25	26,220 kg	60
	103	Metalik gri epoxy Metalic grey epoxy / Серый Металлик				
	401	Krom kaplamalı Chrome plated / Хромированный	Steel + Plastik			
	412	Mat nikel kaplamalı Matt Nickel / Матовый Никелированный	Металл + Пластик			
	421	Mat krom kaplamalı Matt Chrome plated / Матовый Хромированный				
						h: 150mm
104-23-02	101	Siyah epoxy Black epoxy / Чёрный	Metal + Plastik	39,5 x 29 x 25	25,440 kg	48
	103	Metalik gri epoxy Metalic grey epoxy / Серый Металлик				
	401	Krom kaplamalı Chrome plated / Хромированный	Steel + Plastik			
	412	Mat nikel kaplamalı Matt Nickel / Матовый Никелированный	Металл + Пластик			
	421	Mat krom kaplamalı Matt Chrome plated / Матовый Хромированный				
						h: 200mm
104-23-03	101	Siyah epoxy Black epoxy / Чёрный	Metal + Plastik	39,5 x 29 x 25	24,920 kg	40
	103	Metalik gri epoxy Metalic grey epoxy / Серый Металлик				
	401	Krom kaplamalı Chrome plated / Хромированный	Steel + Plastik			
	412	Mat nikel kaplamalı Matt Nickel / Матовый Никелированный	Металл + Пластик			
	421	Mat krom kaplamalı Matt Chrome plated / Матовый Хромированный				



104-23-01

104-23-02

104-23-03

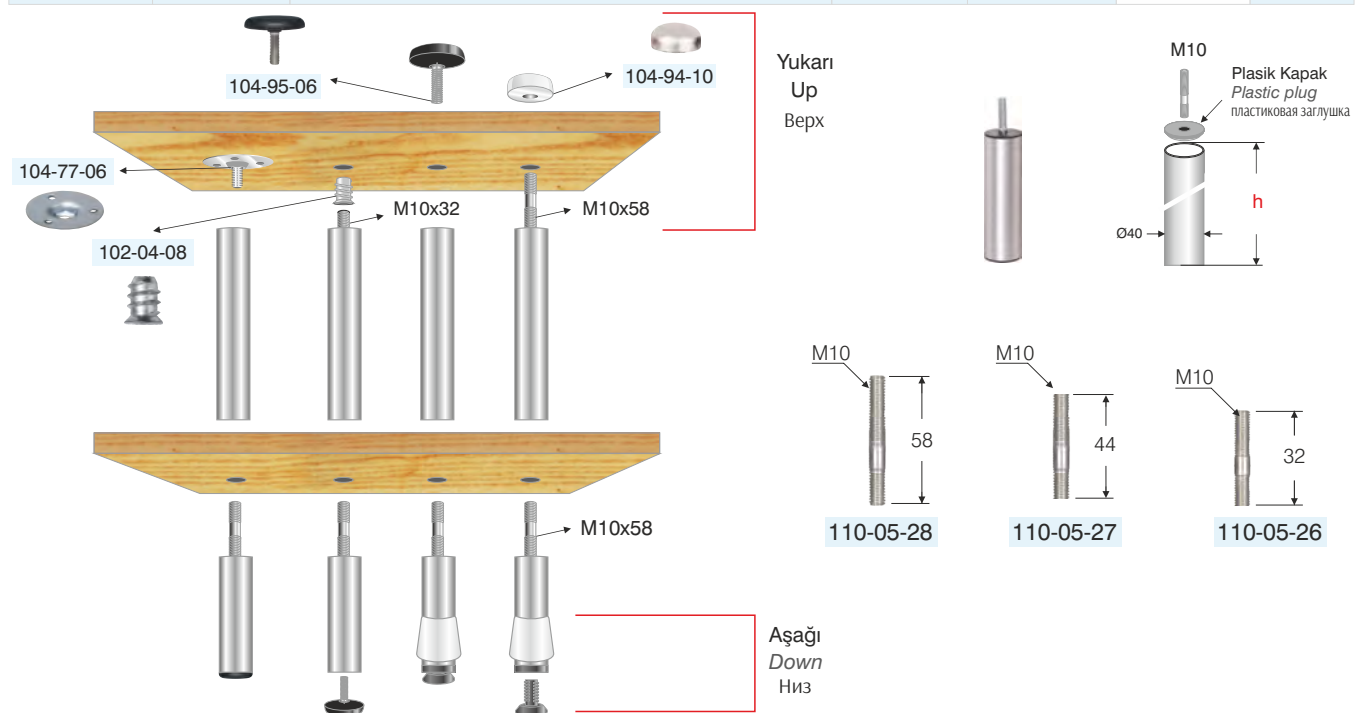


103.

ölçülerde değişiklik yapma hakkı saklıdır. • MESAN reserves the right to change the dimensions. • Компания оставляет за собой право вносить изменения в размеры.

Ø40mm Metal Ayaklar / Ø40mm Metal Legs / Ø40mm Металлические Опоры

SİPARİŞ KODU ORDER CODE Артикул	F	AÇIKLAMA DESCRIPTION / НАИМЕНОВАНИЕ	M			 Ad Pcs шт.
Ø40mm metal Ara bağlantı		Ø40mm slim Interval connection	Ø40mm промежуточная Соединительная опора	h: 100mm		
104-23-15	101	Siyah epoxu Black epoxy / Чёрный	Metal + Plastik	39,5 x 20 x 22	12,500 kg	75
	103	Metalik gri epoxu Metalic grey epoxy / Серый Металлик				
	401	Krom kaplamalı Chrome plated / Хромированный	Steel + Plastic			
	412	Mat nikel kaplamalı Matt Nickel / Матовый Никелированный	Металл + Пластик			
	421	Mat krom kaplamalı Matt Chrome plated / Матовый Хромированный				
		h: 150mm				
104-23-16	101	Siyah epoxu Black epoxy / Чёрный	Metal + Plastik	39,5 x 20 x 22	11,500 kg	50
	103	Metalik gri epoxu Metalic grey epoxy / Серый Металлик				
	401	Krom kaplamalı Chrome plated / Хромированный	Steel + Plastic			
	412	Mat nikel kaplamalı Matt Nickel / Матовый Никелированный	Металл + Пластик			
	421	Mat krom kaplamalı Matt Chrome plated / Матовый Хромированный				
		h: 200mm				
104-23-17	101	Siyah epoxu Black epoxy / Чёрный	Metal + Plastik	39,5 x 29 x 25	17,760 kg	48
	103	Metalik gri epoxu Metalic grey epoxy / Серый Металлик				
	401	Krom kaplamalı Chrome plated / Хромированный	Steel + Plastic			
	412	Mat nikel kaplamalı Matt Nickel / Матовый Никелированный	Металл + Пластик			
	421	Mat krom kaplamalı Matt Chrome plated / Матовый Хромированный				





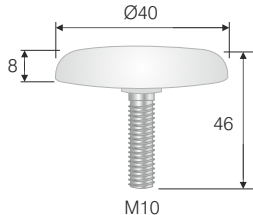
Ø40mm Metal Ayaklar / Ø40mm Metal Legs / Ø40mm Металлические Опоры

SİPARİŞ KODU ORDER CODE Артикул	F	AÇIKLAMA DESCRIPTION / НАИМЕНОВАНИЕ	M	D	LxWxH kg	Ad Pcs шт.
104-95-06	301, 303	Ø40mm slim plastik başlık Ø40mm slim plastic cap Ø40mm Пластиковая заглушка лицевая	Plastik + Metal Plastic + Steel	Ø40x46mm	39,5 x 20 x 22 18,090 kg	500
104-95-07		Ø60mm plastik başlık Ø60mm slim plastic cap Ø60mm Пластиковая заглушка лицевая	Plastik + Metal Plastic + Steel	Ø60x46mm	39,5 x 20 x 22 21,200 kg	500

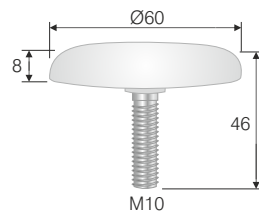


104-95-06

104-95-07



104-95-06

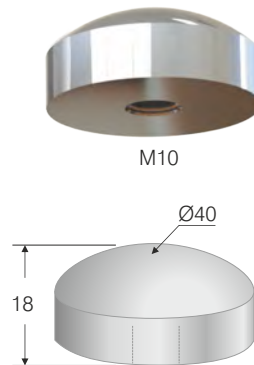


104-95-07



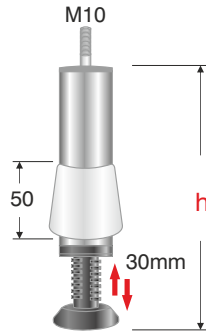
1CS.

SİPARİŞ KODU ORDER CODE Артикул	F	AÇIKLAMA DESCRIPTION / НАИМЕНОВАНИЕ	M	LxWxH	kg	Ad Pcs шт.
		Ø40mm Metal başlık / Ø40mm slim Metal cap / Ø40mm металлическая Заглушка лицевая				<b>h: 250mm</b>
104-94-10	101	Siyah epoxy Black epoxy / Чёрный	Metal + Plastik	29 x 20 x 12	19,250 kg	150
	103	Metalik gri epoxy Metalic grey epoxy / Серый Металлик				
	401	Krom kaplamalı Chrome plated / Хромированный	Steel + Plastik			
	412	Mat nikel kaplamalı Matt Nickel / Матовый Никелированный	Metal + Plastik			
	421	Mat krom kaplamalı Matt Chrome plated / Матовый Хромированный				



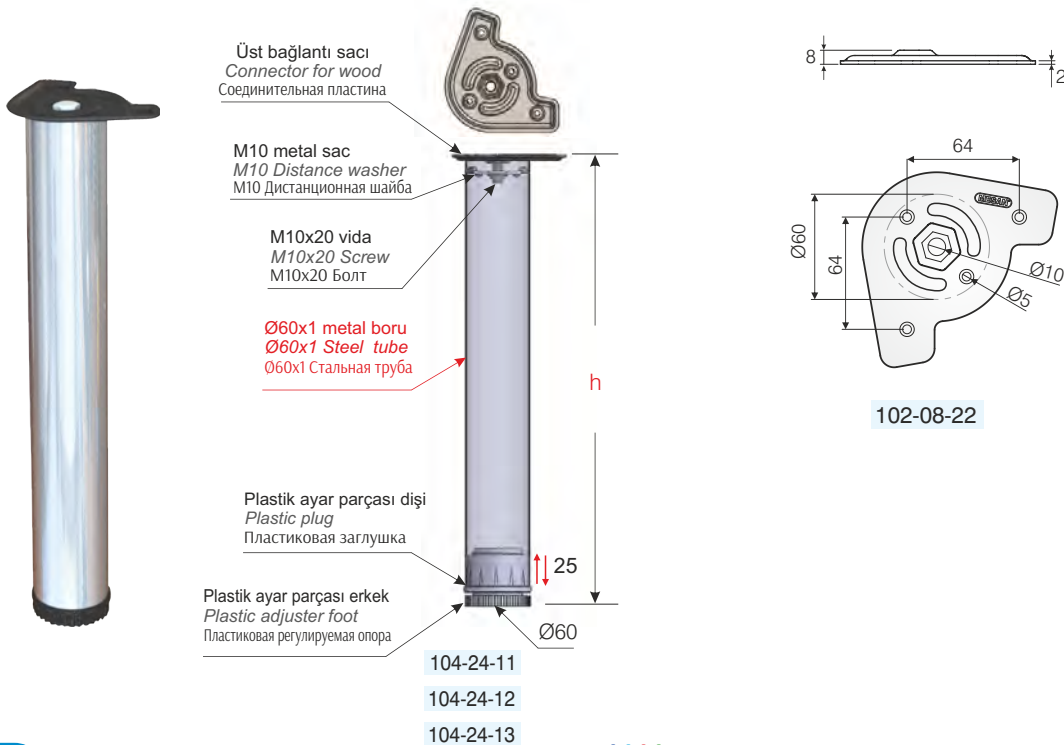
Ø40mm Metal Ayaklar / Ø40mm Metal Legs / Ø40mm Металлические Опоры

SİPARİŞ KODU ORDER CODE Артикул	F	AÇIKLAMA DESCRIPTION / НАИМЕНОВАНИЕ	M	LxWxH	kg	Ad Pcs шт.
Ø40mm slim Raf için alt ayak		Ø40mm slim Small leg	Ø40mm опора Маленькая	h: 100mm		
104-23-12	101	Siyah epoxu Black epoxy / Чёрный	Metal + Plastik	39,5 x 29 x 25	11,220 kg	60
	103	Metalik gri epoxu Metalic grey epoxy / Серый Металлик				
	401	Krom kaplamalı Chrome plated / Хромированный	Steel + Plastic			
	412	Mat nikel kaplamalı Matt Nickel / Матовый Никелированный	Металл + Пластик			
	421	Mat krom kaplamalı Matt Chrome plated / Матовый Хромированный				
h: 150mm						
104-23-13	101	Siyah epoxu Black epoxy / Чёрный	Metal + Plastik	39,5 x 29 x 25	9,720 kg	40
	103	Metalik gri epoxu Metalic grey epoxy / Серый Металлик				
	401	Krom kaplamalı Chrome plated / Хромированный	Steel + Plastic			
	412	Mat nikel kaplamalı Matt Nickel / Матовый Никелированный	Металл + Пластик			
	421	Mat krom kaplamalı Matt Chrome plated / Матовый Хромированный				
h: 200mm						
104-23-14	101	Siyah epoxu Black epoxy / Чёрный	Metal + Plastik	39,5 x 29 x 25	12,120 kg	40
	103	Metalik gri epoxu Metalic grey epoxy / Серый Металлик				
	401	Krom kaplamalı Chrome plated / Хромированный	Steel + Plastic			
	412	Mat nikel kaplamalı Matt Nickel / Матовый Никелированный	Металл + Пластик			
	421	Mat krom kaplamalı Matt Chrome plated / Матовый Хромированный				



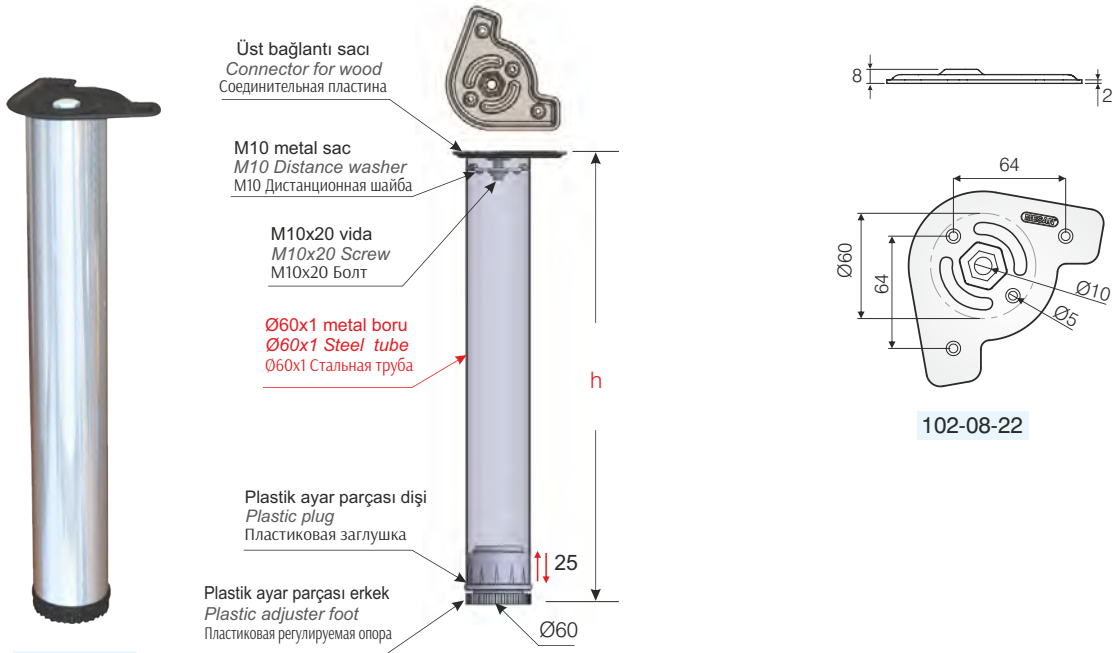
Ø60mm Metal Ayaklar / Ø60mm Metal Legs / Ø60mm Металлические Опоры

SİPARİŞ KODU ORDER CODE Артикул	F	AÇIKLAMA DESCRIPTION / НАИМЕНОВАНИЕ	M			 Ad Pcs шт.
		Ø60x1mm metal eko Sehpa ayağı ahşap için / Ø60x1mm metal economic Coffe table leg for wood / Ø60x1mm опора металлическая Под дсп эконом				<b>h: 100mm</b>
104-24-11	101	Siyah epoxu Black epoxu / Чёрный	Metal + Plastik	39,5 x 29 x 25	20,350 kg	50
	103	Metalik gri epoxu Metalic grey epoxu / Серый Металлик				
	401	Krom kaplamalı Chrome plated / Хромированный	Steel + Plastic			
	412	Mat nikel kaplamalı Matt Nickel / Матовый Никелированный	Металл + Пластик			
	421	Mat krom kaplamalı Matt Chrome plated / Матовый Хромированный				
						<b>h: 150mm</b>
104-24-12	101	Siyah epoxu Black epoxu / Чёрный	Metal + Plastik	39,5 x 29 x 25	13,660 kg	32
	103	Metalik gri epoxu Metalic grey epoxu / Серый Металлик				
	401	Krom kaplamalı Chrome plated / Хромированный	Steel + Plastic			
	412	Mat nikel kaplamalı Matt Nickel / Матовый Никелированный	Металл + Пластик			
	421	Mat krom kaplamalı Matt Chrome plated / Матовый Хромированный				
						<b>h: 200mm</b>
104-24-13	101	Siyah epoxu Black epoxu / Чёрный	Metal + Plastik	39,5 x 29 x 25	14,650 kg	25
	103	Metalik gri epoxu Metalic grey epoxu / Серый Металлик				
	401	Krom kaplamalı Chrome plated / Хромированный	Steel + Plastic			
	412	Mat nikel kaplamalı Matt Nickel / Матовый Никелированный	Металл + Пластик			
	421	Mat krom kaplamalı Matt Chrome plated / Матовый Хромированный				



Ø60mm Metal Ayaklar / Ø60mm Metal Legs / Ø60mm Металлические Опоры

SİPARİŞ KODU ORDER CODE АРТИКУЛ	F	AÇIKLAMA DESCRIPTION / НАИМЕНОВАНИЕ	M	LxWxH	kg	Ad Pcs шт.
		Ø60x1mm metal eko Sehpa ayağı ahşap için / Ø60x1mm metal economic Coffe table leg for wood / Ø60x1mm опора металлическая Под дсп эконом				<b>h: 410mm</b>
104-24-14	101	Siyah epoxy Black epoxy / Чёрный	Metal + Plastik	41 x 25 x 17	11,940 kg	16
	103	Metalik gri epoxy Metalic grey epoxy / Серый Металлик				
	401	Krom kaplamalı Chrome plated / Хромированный	Steel + Plastic			
	412	Mat nikel kaplamalı Matt Nickel / Матовый Никелированный	Металл + Пластик			
	421	Mat krom kaplamalı Matt Chrome plated / Матовый Хромированный				
						<b>h: 710mm</b>
104-24-15	101	Siyah epoxy Black epoxy / Чёрный	Metal + Plastik	74 x 13,5 x 14	5,043 kg	4
	103	Metalik gri epoxy Metalic grey epoxy / Серый Металлик				
	401	Krom kaplamalı Chrome plated / Хромированный	Steel + Plastic			
	412	Mat nikel kaplamalı Matt Nickel / Матовый Никелированный	Металл + Пластик			
	421	Mat krom kaplamalı Matt Chrome plated / Матовый Хромированный				



104-24-14

104-24-15

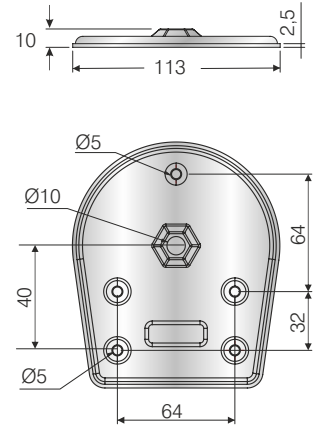
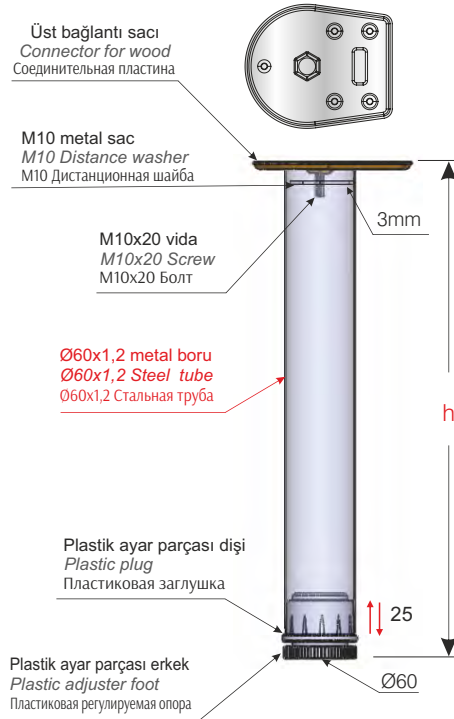
Ø60mm Metal Ayaklar / Ø60mm Metal Legs / Ø60mm Металлические Опоры

SİPARİŞ KODU ORDER CODE Артикул	F	AÇIKLAMA DESCRIPTION / НАИМЕНОВАНИЕ	M	LxWxH	kg	Ad Pcs шт.
		Ø60x1,2mm metal sehpa ayağı / Ahşap için				
		Ø60x1,2mm metal coffee table leg / For wood				
		Ø60x1,2mm опора Металлическая под дсп				<b>h: 410mm</b>
104-24-09	101	Siyah epoxy Black epoxy / Чёрный	Metal + Plastik	41 x 25 x 17	16,417 kg	16
	103	Metalik gri epoxy Metalic grey epoxy / Серый Металлик				
	401	Krom kaplamalı Chrome plated / Хромированный	Steel + Plastic			
	412	Mat nikel kaplamalı Matt Nickel / Матовый Никелированный	Металл + Пластик			
	421	Mat krom kaplamalı Matt Chrome plated / Матовый Хромированный				
						<b>h: 710mm</b>
104-24-10	101	Siyah epoxy Black epoxy / Чёрный	Metal + Plastik	74 x 13,5 x 14	6,300 kg	4
	103	Metalik gri epoxy Metalic grey epoxy / Серый Металлик				
	401	Krom kaplamalı Chrome plated / Хромированный	Steel + Plastic			
	412	Mat nikel kaplamalı Matt Nickel / Матовый Никелированный	Металл + Пластик			
	421	Mat krom kaplamalı Matt Chrome plated / Матовый Хромированный				



104-24-09

104-24-10



102-08-20

Ø60mm Metal Ayaklar / Ø60mm Metal Legs / Ø60mm Металлические Опоры

SİPARİŞ KODU ORDER CODE Артикул	F	AÇIKLAMA DESCRIPTION / НАИМЕНОВАНИЕ	M	LxWxH	kg	Ad Pcs шт.
Ø60x1,2mm Masa ayağı cam için / Masa ayağı cam için		Ø60x1,2mm Metal table leg for glass / Metal table leg for glass	Ø60x1,2mm опора Металлическая под стекло			h: 410mm
104-24-06	101	Siyah epoxy Black epoxy / Чёрный	Metal + Plastik	41 x 25 x 17	11,456 kg	8
	103	Metalik gri epoxy Metalic grey epoxy / Серый Металлик				
	401	Krom kaplamalı Chrome plated / Хромированный	Steel + Plastic			
	412	Mat nikel kaplamalı Matt Nickel / Матовый Никелированный	Металл + Пластик			
	421	Mat krom kaplamalı Matt Chrome plated / Матовый Хромированный				
Ø60x1,2mm Masa ayağı cam için / Masa ayağı cam için		Ø60x1,2mm Metal table leg for glass / Metal table leg for glass	Ø60x1,2mm опора Металлическая под стекло			h: 710mm
104-24-07	101	Siyah epoxy Black epoxy / Чёрный	Metal + Plastik	74 x 13,5 x 14	4,886 kg	4
	103	Metalik gri epoxy Metalic grey epoxy / Серый Металлик				
	401	Krom kaplamalı Chrome plated / Хромированный	Steel + Plastic			
	412	Mat nikel kaplamalı Matt Nickel / Матовый Никелированный	Металл + Пластик			
	421	Mat krom kaplamalı Matt Chrome plated / Матовый Хромированный				

103.

Paslanmaz çelik flanş  
Glass top adapter  
Адаптер для стеклянной столешницы

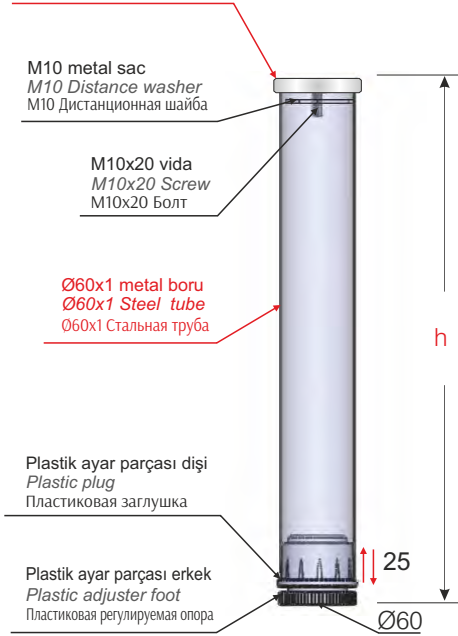
M10 metal sac  
M10 Distance washer  
M10 Дистанционная шайба

M10x20 vida  
M10x20 Screw  
M10x20 Болт

Ø60x1 metal boru  
Ø60x1 Steel tube  
Ø60x1 Стальная труба

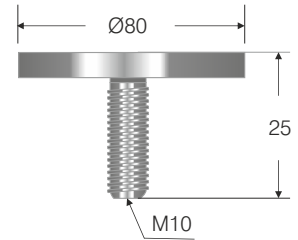
Plastik ayar parçası dişi  
Plastic plug  
Пластиковая заглушка

Plastik ayar parçası erkek  
Plastic adjuster foot  
Пластиковая регулируемая опора



104-24-06

104-24-07



104-94-05

Ø60mm Metal Ayaklar / Ø60mm Metal Legs / Ø60mm Металлические Опоры

SİPARİŞ KODU ORDER CODE Артикул	F	AÇIKLAMA DESCRIPTION / НАИМЕНОВАНИЕ	M	LxWxH	kg	Ad Pcs шт.
Ø60x1,2mm Masa ayağı cam için		Ø60x1,2mm Metal table leg for glass	Ø60x1,2mm опора Металлическая под стекло	h: 410mm		
104-24-04	101	Siyah epoxy Black epoxy / Чёрный	Metal + Plastik	41 x 25 x 17	13,900 kg	8
	103	Metalik gri epoxy Metalic grey epoxy / Серый Металлик				
	401	Krom kaplamalı Chrome plated / Хромированный	Steel + Plastic			
	412	Mat nikel kaplamalı Matt Nickel / Матовый Никелированный	Металл + Пластик			
	421	Mat krom kaplamalı Matt Chrome plated / Матовый Хромированный				
h: 710mm						
104-24-05	101	Siyah epoxy Black epoxy / Чёрный	Metal + Plastik	74 x 13,5 x 14	6,150 kg	4
	103	Metalik gri epoxy Metalic grey epoxy / Серый Металлик				
	401	Krom kaplamalı Chrome plated / Хромированный	Steel + Plastic			
	412	Mat nikel kaplamalı Matt Nickel / Матовый Никелированный	Металл + Пластик			
	421	Mat krom kaplamalı Matt Chrome plated / Матовый Хромированный				

Paslanmaz çelik flanş  
Glass top adapter  
Адаптер для стеклянной столешницы

M10 metal sac  
M10 Distance washer  
M10 Дистанционная шайба

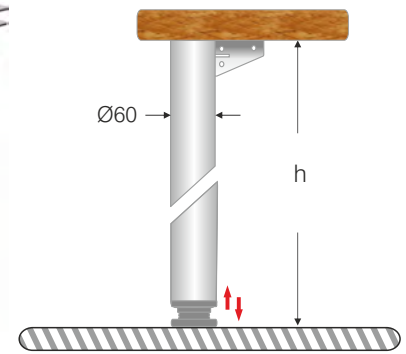
M10x20 vida  
M10x20 Screw  
M10x20 Болт

Ø60x1,2 metal boru  
Ø60x1,2 Steel tube  
Ø60x1,2 Стальная труба

Plastik ayar parçası dişi  
Plastic plug  
Пластиковая заглушка

Plastik ayar parçası erkek  
Plastic adjuster foot  
Пластиковая регулируемая опора

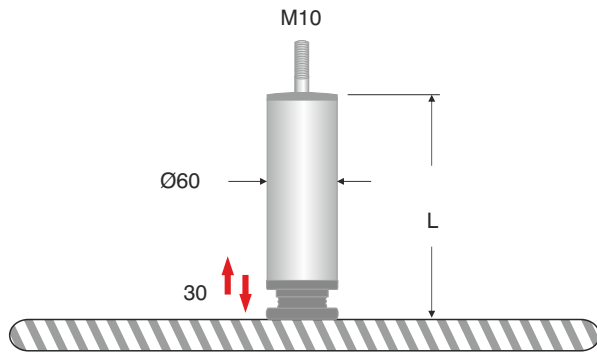
104-24-04 104-24-05





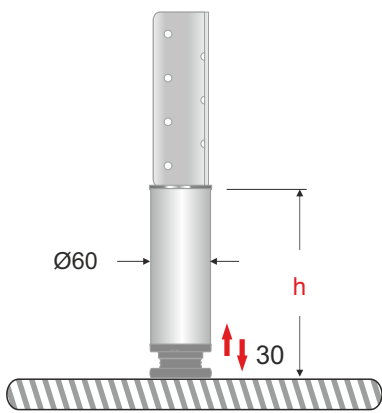
SİPARİŞ KODU ORDER CODE Артикул	F	AÇIKLAMA DESCRIPTION / НАИМЕНОВАНИЕ	M	LxWxH	kg	Ad Pcs шт.
Ø60mm traversli Masa ayağı		Ø60mm metal leg with Traverse connector	Ø60mm опора металлическая с Соединительной пластиной траверсы	h: 710mm		
104-24-08	101	Siyah epoxy Black epoxy / Чёрный	Metal + Plastik	80 x 32 x 8	6,900 kg	4
	103	Metalik gri epoxy Metalic grey epoxy / Серый Металлик				
	401	Krom kaplamalı Chrome plated / Хромированный	Steel + Plastic			
	412	Mat nikel kaplamalı Matt Nickel / Матовый Никелированный	Металл + Пластик			
	421	Mat krom kaplamalı Matt Chrome plated / Матовый Хромированный				

Ø60mm Metal Ayaklar / Ø60mm Metal Legs / Ø60mm Металлические Опоры

SİPARİŞ KODU ORDER CODE АТИКУЛ	F	AÇIKLAMA DESCRIPTION / НАИМЕНОВАНИЕ	M	LxWxH	kg	Ad Pcs шт.
Ø60mm Raf için alt ayak		Ø60mm Metal small leg	Ø60mm Опора металлическая маленькая	h: 100mm		
104-24-16	101	Siyah epoxy Black epoxy / Чёрный	Metal + Plastik	39,5 x 29 x 31	16,680 kg	60
	103	Metalik gri epoxy Metalic grey epoxy / Серый Металлик				
	401	Krom kaplamalı Chrome plated / Хромированный	Steel + Plastic			
	412	Mat nikel kaplamalı Matt Nickel / Матовый Никелированный	Металл + Пластик			
	421	Mat krom kaplamalı Matt Chrome plated / Матовый Хромированный				
h: 150mm						
104-24-17	101	Siyah epoxy Black epoxy / Чёрный	Metal + Plastik	39,5 x 29 x 31	11,880 kg	40
	103	Metalik gri epoxy Metalic grey epoxy / Серый Металлик				
	401	Krom kaplamalı Chrome plated / Хромированный	Steel + Plastic			
	412	Mat nikel kaplamalı Matt Nickel / Матовый Никелированный	Металл + Пластик			
	421	Mat krom kaplamalı Matt Chrome plated / Матовый Хромированный				
h: 200mm						
104-24-18	101	Siyah epoxy Black epoxy / Чёрный	Metal + Plastik	39,5 x 29 x 25	10,968 kg	24
	103	Metalik gri epoxy Metalic grey epoxy / Серый Металлик				
	401	Krom kaplamalı Chrome plated / Хромированный	Steel + Plastic			
	412	Mat nikel kaplamalı Matt Nickel / Матовый Никелированный	Металл + Пластик			
	421	Mat krom kaplamalı Matt Chrome plated / Матовый Хромированный				



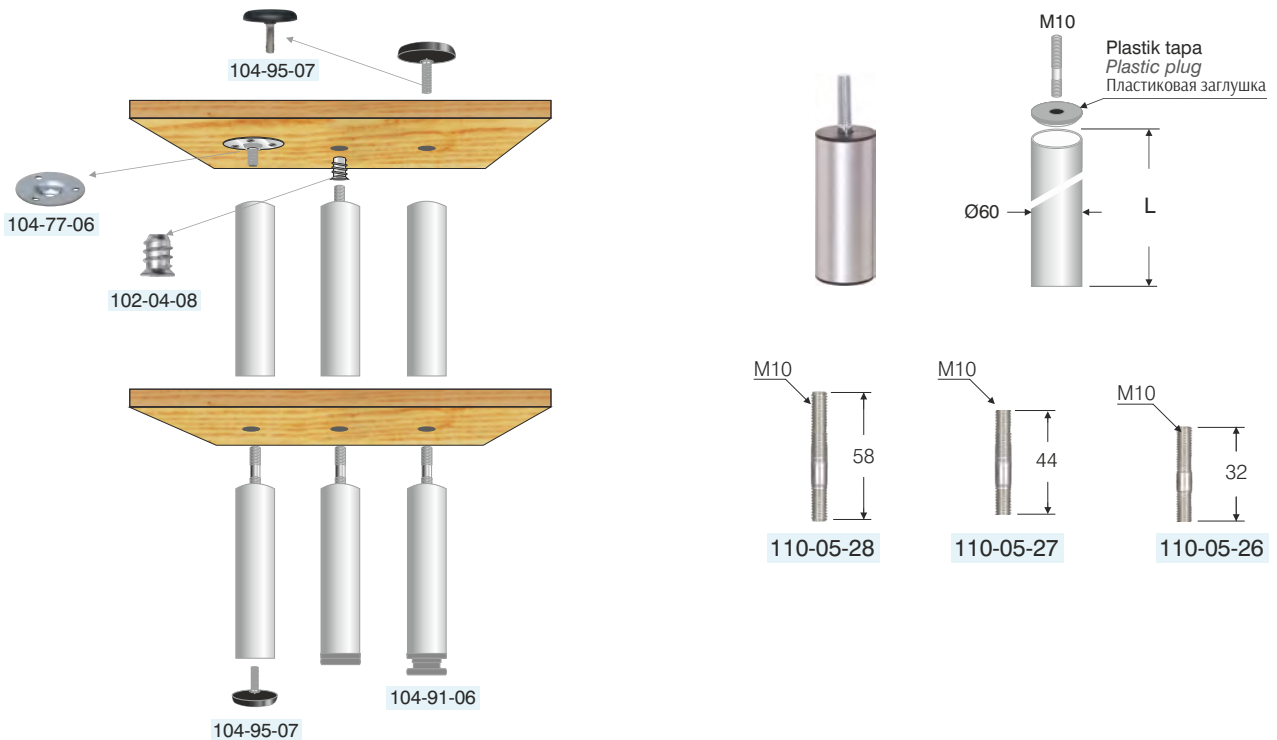
SİPARİŞ KODU ORDER CODE Артикул	F	AÇIKLAMA DESCRIPTION / НАИМЕНОВАНИЕ	M			
		Ø60mm metal köşebentli ayak / Ø60mm metal small leg with angle brace / Ø60mm Опора маленькая с угловой стяжкой				<b>h: 100mm</b>
104-24-01	101	Siyah epoxu Black epoxu / Чёрный	Metal + Plastik	39,5 x 29 x 25	22,030 kg	48
	103	Metalik gri epoxu Metalic grey epoxu / Серый Металлик				
	401	Krom kaplamalı Chrome plated / Хромированный	Steel + Plastik			
	412	Mat nikel kaplamalı Matt Nickel / Матовый Никелированный	Металл + Пластик			
	421	Mat krom kaplamalı Matt Chrome plated / Матовый Хромированный				
						<b>h: 150mm</b>
104-24-02	101	Siyah epoxu Black epoxu / Чёрный	Metal + Plastik	39,5 x 29 x 25	15,070 kg	30
	103	Metalik gri epoxu Metalic grey epoxu / Серый Металлик				
	401	Krom kaplamalı Chrome plated / Хромированный	Steel + Plastik			
	412	Mat nikel kaplamalı Matt Nickel / Матовый Никелированный	Металл + Пластик			
	421	Mat krom kaplamalı Matt Chrome plated / Матовый Хромированный				
						<b>h: 200mm</b>
104-24-03	101	Siyah epoxu Black epoxu / Чёрный	Metal + Plastik	39,5 x 29 x 30	20,000 kg	32
	103	Metalik gri epoxu Metalic grey epoxu / Серый Металлик				
	401	Krom kaplamalı Chrome plated / Хромированный	Steel + Plastik			
	412	Mat nikel kaplamalı Matt Nickel / Матовый Никелированный	Металл + Пластик			
	421	Mat krom kaplamalı Matt Chrome plated / Матовый Хромированный				



104-24-01  
104-24-02  
104-24-03

Ø60mm Metal Ayaklar / Ø60mm Metal Legs / Ø60mm Металлические Опоры

SİPARİŞ KODU ORDER CODE АРТИКУЛ	F	AÇIKLAMA DESCRIPTION / НАИМЕНОВАНИЕ	M			
Ø60mm Ara bağlantı / Ø60mm Metal interval connection / Ø60mm Опора промежуточная соединительная						<b>h: 100mm</b>
104-24-19	101	Siyah epoxy Black epoxy / Чёрный	Metal + Plastik	39,5 x 29 x 31	16,020 kg	60
	103	Metalik gri epoxy Metalic grey epoxy / Серый Металлик				
	401	Krom kaplamalı Chrome plated / Хромированный	Steel + Plastik			
	412	Mat nikel kaplamalı Matt Nickel / Матовый Никелированный	Металл + Пластик			
	421	Mat krom kaplamalı Matt Chrome plated / Матовый Хромированный				
<b>h: 150mm</b>						
104-24-20	101	Siyah epoxy Black epoxy / Чёрный	Metal + Plastik	39,5 x 29 x 31	13,080 kg	40
	103	Metalik gri epoxy Metalic grey epoxy / Серый Металлик				
	401	Krom kaplamalı Chrome plated / Хромированный	Steel + Plastik			
	412	Mat nikel kaplamalı Matt Nickel / Матовый Никелированный	Металл + Пластик			
	421	Mat krom kaplamalı Matt Chrome plated / Матовый Хромированный				
<b>h: 200mm</b>						
104-24-21	101	Siyah epoxy Black epoxy / Чёрный	Metal + Plastik	39,5 x 29 x 25	10,150 kg	24
	103	Metalik gri epoxy Metalic grey epoxy / Серый Металлик				
	401	Krom kaplamalı Chrome plated / Хромированный	Steel + Plastik			
	412	Mat nikel kaplamalı Matt Nickel / Матовый Никелированный	Металл + Пластик			
	421	Mat krom kaplamalı Matt Chrome plated / Матовый Хромированный				



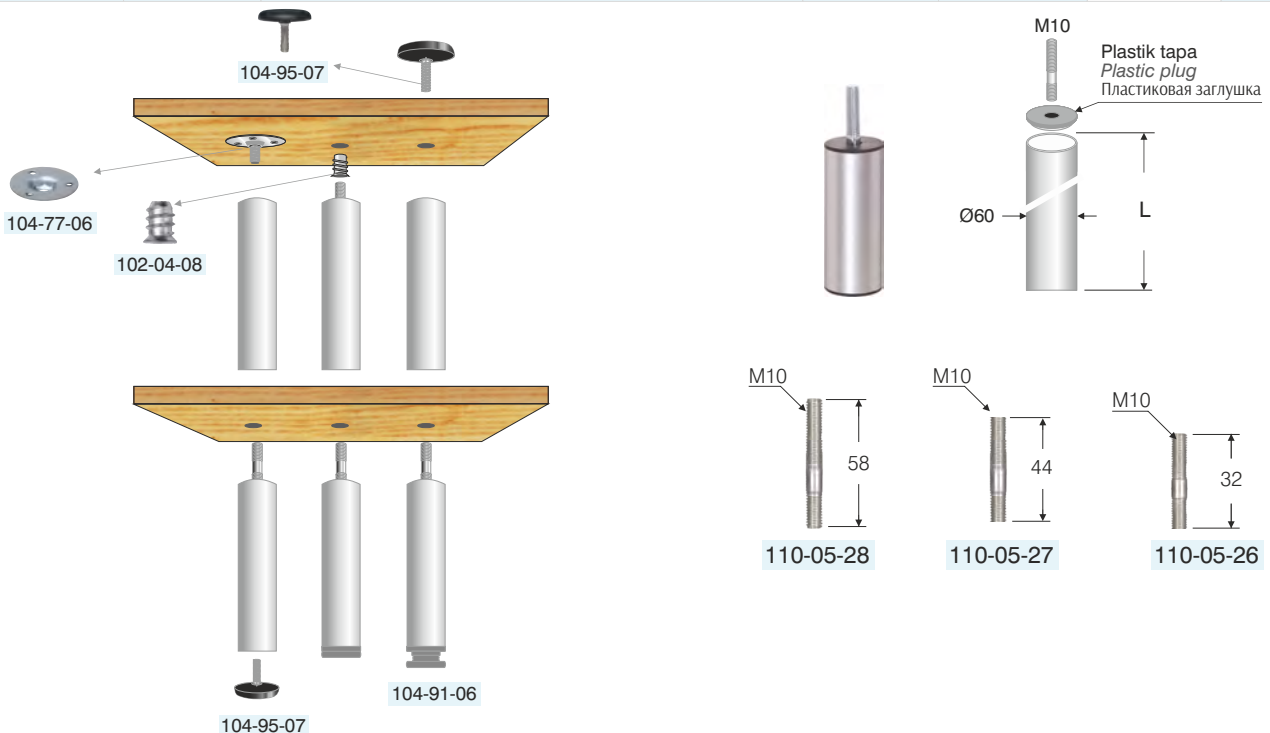
öçülerde deęişiklik yapma hakkı saklıdır. • MESAN reserves the right to change the dimensions. • Компания оставляет за собой право вносить изменения в размеры.

103.



Ø60mm Metal Ayaklar / Ø60mm Metal Legs / Ø60mm Металлические Опоры

SİPARİŞ KODU ORDER CODE Артикул	F	AÇIKLAMA DESCRIPTION / НАИМЕНОВАНИЕ	M			
Ø60mm Ara bağlantı / Metal interval connection		Ø60mm Опора промежуточная соединительная				<b>h: 250mm</b>
104-24-22	101	Siyah epoxy Black epoxy / Чёрный	Metal + Plastik	39,5 x 29 x 25	10,080 kg	20
	103	Metalik gri epoxy Metalic grey epoxy / Серый Металлик				
	401	Krom kaplamalı Chrome plated / Хромированный	Steel + Plastic			
	412	Mat nikel kaplamalı Matt Nickel / Матовый Никелированный	Металл + Пластик			
	421	Mat krom kaplamalı Matt Chrome plated / Матовый Хромированный				
						<b>h: 300mm</b>
104-24-23	101	Siyah epoxy Black epoxy / Чёрный	Metal + Plastik	39,5 x 29 x 31	12,000 kg	20
	103	Metalik gri epoxy Metalic grey epoxy / Серый Металлик				
	401	Krom kaplamalı Chrome plated / Хромированный	Steel + Plastic			
	412	Mat nikel kaplamalı Matt Nickel / Матовый Никелированный	Металл + Пластик			
	421	Mat krom kaplamalı Matt Chrome plated / Матовый Хромированный				
						<b>h: 350mm</b>
104-24-24	101	Siyah epoxy Black epoxy / Чёрный	Metal + Plastik	39 x 29 x 31	14,000 kg	20
	103	Metalik gri epoxy Metalic grey epoxy / Серый Металлик				
	401	Krom kaplamalı Chrome plated / Хромированный	Steel + Plastic			
	412	Mat nikel kaplamalı Matt Nickel / Матовый Никелированный	Металл + Пластик			
	421	Mat krom kaplamalı Matt Chrome plated / Матовый Хромированный				



Ø60mm Metal Ayaklar / Ø60mm Metal Legs / Ø60mm Металлические Опоры

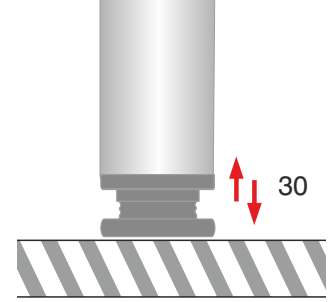
SİPARİŞ KODU ORDER CODE Артикул	F	AÇIKLAMA DESCRIPTION / НАИМЕНОВАНИЕ	M	L	LxWxH kg	Ad Pcs шт.
104-95-07	301, 303	Ø60mm plastik başlık Ø60mm plastic cap Ø60mm Пластиковая заглушка лицевая	Metal+Plastik	Ø60x46mm	39,5 x 29 x 25	500
104-91-06		Ø60mm metal ayak için ayarlanabilir alt plastik Adjustable plastic foot for Ø60mm metal leg Заглушка пластиковая регулируемая для опоры Ø60mm	Steel+Plastik Металл+Пластик	Ø60x46mm	59 x 39 x 35,5 9,850 kg	



104-95-07



104-91-06



SİPARİŞ KODU ORDER CODE Артикул	F	AÇIKLAMA DESCRIPTION / НАИМЕНОВАНИЕ	M	L	LxWxH kg	Ad Pcs шт.
104-93-14	301	Ø60 Panel bağlantı bileziği Ø60mm Plastic connector ring for panel Ø60mm Хомут на ножку стола для крепления передних и боковых панелей	Plastik Plastic Пластик	Ø60mm	39,5 x 39,5 x 35	400
104-93-13		Ø60mm içten panel bağlantı Ø60mm Internal panel connector Ø60mm Крепление внутреннее для панелей стола			39,5 x 29 x 25	
104-93-15		Ø60mm dıştan panel bağlantı Ø60mm External panel connector Ø60mm Крепление внешнее для панелей стола			39,5 x 20 x 22	1.500



104-93-13



104-93-14

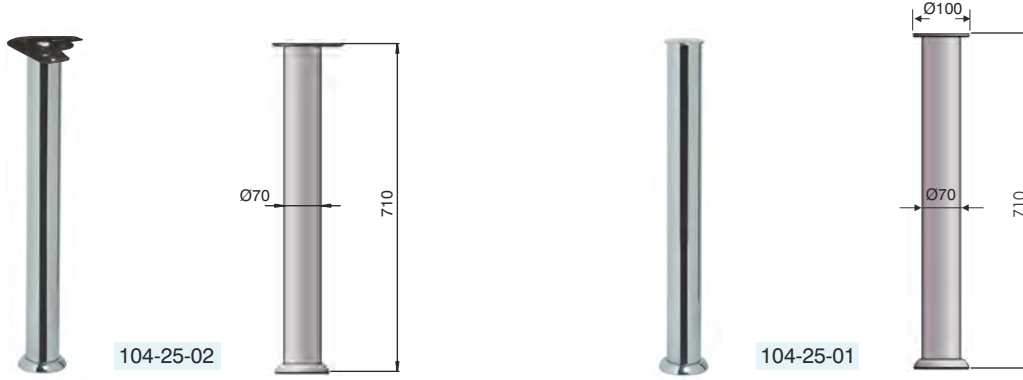


104-93-15



Ø70mm Metal Ayaklar / Ø70mm Metal Legs / Ø70mm Металлические Опоры

SİPARİŞ KODU ORDER CODE АРТИКУЛ	F	AÇIKLAMA DESCRIPTION / НАИМЕНОВАНИЕ	M	L	LxWxH kg	Ad Pcs ШТ.
104-25-02	401	Ø70mm Metal masa ayağı ahşap için (metal tabanlı) Ø70mm Metal table leg for wood (with metal base) Ø70mm Опора для стола металл с основанием под ДСП	Metal Steel	710mm	80 x 32 x 8 8,750 kg	4
104-25-01		Ø70mm Metal masa ayağı cam için (metal tabanlı) Ø70mm Metal table leg for glass (with metal base) Ø70mm Опора для стола металл с основанием под под стекло	Металл	710mm	80 x 32 x 8	



103.

SİPARİŞ KODU ORDER CODE АРТИКУЛ	F	AÇIKLAMA DESCRIPTION / НАИМЕНОВАНИЕ	L	LxWxH	kg	Ad Pcs ШТ.
Ø70, Ø460mm metal masa ayağı ( ahşap için ) Ø70mm Metal leg with round base for wood Ø70mm Опора для стола металлическая с круглым основанием под ДСП						
104-85-10	103	Kolon: Metalik gri epoxy Column: Metallic grey epoxy / Опора: Серый Металлик	710mm	67x15x15,5	8,160 kg	4
	103	Taban 3mm Metalik gri epoxy Base 3mm metallic grey epoxy / Основание: 3mm Серый Металлик		51x47x6	4,080 kg	1
104-85-11	401	Kolon: Krom kaplamalı, Column: Chrome plated / Опора: Хромированный		67x15x15,5	8,160 kg	4
	401	Taban 3mm Krom kaplamalı Base 3mm chrome plated / Основание: 3mm Хромированный		51x47x6	4,080 kg	1
104-85-12	401	Kolon: Krom kaplamalı, Column: Chrome plated / Опора: Хромированный		67x15x15,5	8,160 kg	4
	701	Taban 2,5mm Paslanmaz Base 2,5mm stainless steel / Основание: 2,5mm Нержавеющая Сталь		51x47x6	4,080 kg	1
	412	Kolon: Mat nikel kaplamalı, Column: Matt nickel plated / Опора: Матовый Никель		67x15x15,5	8,160 kg	4
	701	Taban 2,5mm Paslanmaz Base 2,5mm stainless steel / Основание: 2,5mm Нержавеющая сталь		51x47x6	4,080 kg	1

\* Üst bağlantı sacı, taban kolisindedir. \* Connection sheet are in Base box. \* Соединительная пластина находится в коробке с основой.



SİPARİŞ KODU ORDER CODE Артикул	F	AÇIKLAMA DESCRIPTION / НАИМЕНОВАНИЕ	L	LxWxH	kg	Ad Pcs шт.
Ø70, Ø460mm Metal masa ayağı ( cam için ) Ø70, Ø460mm Metal leg with round base for glass Ø70mm, Ø460mm Опора для стола металлическая с круглым основанием под стекло						
104-85-07	103	Kolon: Metalik gri epoxu Column: Metallic grey epoxy / Опора: Серый Металлик	710mm	67x15x15,5	8,160 kg	4
	103	Taban 3mm metalik gri epoxu Base 3mm metallic grey epoxy / Основание: 3mm Серый Металлик		51x47x6	4,030 kg	1
104-85-08	401	Kolon: Krom kaplamalı, Column: Chrome plated / Опора: Хромированный		67x15x15,5	8,160 kg	4
	401	Taban 3mm Krom kaplamalı Base 3mm chrome plated / Основание: 3mm Хромированный		51x47x6	4,030 kg	1
104-85-09	401	Kolon: Krom kaplamalı, Column: Chrome plated / Опора: Хромированный		67x15x15,5	8,160 kg	4
	701	Taban 2,5mm Paslanmaz Base 2,5mm stainless steel / Основание: 2,5mm Нержавеющая Сталь		51x47x6	4,030 kg	1
	412	Kolon: Mat nikel kaplamalı, Column: Matt nickel plated / Опора: Матовый Никель		67x15x15,5	8,160 kg	4
	701	Taban 2,5mm Paslanmaz Base 2,5mm stainless steel / Основание: 2,5mm Нержавеющая сталь		51x47x6	4,030 kg	1

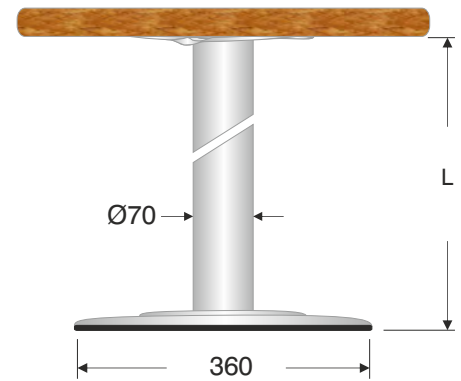
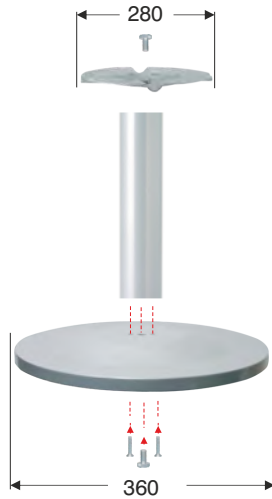
\* Paslanmaz cam flanş, taban kolisindedir. \* Glass top adapter is in Base box. \* Адаптер для стеклянной столешницы находится в коробке с основой.



SİPARİŞ KODU ORDER CODE Артикул	F	AÇIKLAMA DESCRIPTION / НАИМЕНОВАНИЕ	M	LxWxH	kg	Ad Pcs шт.
Ø460mm Metal taban / Ø460mm Metal base / Ø460mm Основание металлическое						
104-89-04	103	Metalik gri epoxu Metallic grey epoxy Серый Металлик	Metal Steel Металл	51 x 47 x 6	4,560 kg	1
	401	Krom kaplamalı Chrome plated Хромированный		51 x 47 x 6		
	701	Paslanmaz Stainless steel Нержавеющая Сталь		51 x 47 x 6	3,950 kg	
		Taban: 3mm Base / Основание : 3mm				
		Taban: 3mm Base / Основание : 3mm				
		Taban: 2,5mm Base / Основание : 2,5mm				

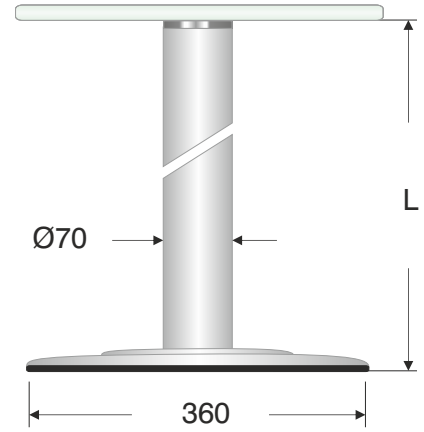
SİPARİŞ KODU ORDER CODE Артикул	F	AÇIKLAMA DESCRIPTION / НАИМЕНОВАНИЕ	L	LxWxH	kg	Ad Pcs ШТ.
Ø70, Ø360mm Metal sehpa ayağı ( ahşap için ) Ø70mm, Ø360mm Metal leg with round base for wood Ø70mm, Ø360mm Опора для стола металлическая с круглым основанием под ДСП						
104-85-04	103	Kolon: Metalik gri epoxu Column: <i>Metalic grey epoxy</i> / Опора: Серый Металлик	410mm	44x32x8	4,400 kg	4
	103	Taban 3mm Metalik gri epoxu Base 3mm <i>metalic grey epoxy</i> / Основание: 3mm Серый Металлик		43x41x6	3,450 kg	1
104-85-05	401	Kolon: Krom kaplamalı, Column: <i>Chrome plated</i> / Опора: Хромированный		44x32x8	4,400 kg	4
	401	Taban 3mm Krom kaplamalı Base 3mm <i>chrome plated</i> / Основание: 3mm Хромированный		43x41x6	3,450 kg	1
104-85-06	401	Kolon: Krom kaplamalı, Column: <i>Chrome plated</i> / Опора: Хромированный		44x32x8	4,400 kg	4
	701	Taban 2,5mm Paslanmaz Base 2,5mm <i>stainless steel</i> / Основание: 2,5mm Нержавеющая Сталь		43x41x6	3,450 kg	1
	412	Kolon: Mat nikel kaplamalı, Column: <i>Matt nickel plated</i> / Опора: Матовый Никель		44x32x8	4,400 kg	4
	701	Taban 2,5mm Paslanmaz Base 2,5mm <i>stainless steel</i> / Основание: 2,5mm Нержавеющая сталь		43x41x6	3,450 kg	1

\* Üst bağlantı sacı, taban kolisindedir. \* Connection sheet are in Base box. \* Соединительная пластина находится в коробке с основной.



SİPARİŞ KODU ORDER CODE АТИКУЛ	F	AÇIKLAMA DESCRIPTION / НАИМЕНОВАНИЕ	L	LxWxH	kg	Ad Pcs ШТ.
Ø70, Ø360mm Metal sehpa ayağı ( ahşap için ) Ø70, Ø360mm Metal coffee table leg with base for glass Ø70mm, Ø360mm Опора для стола металлическая с круглым основанием (для стекла)						
104-85-01	103	Kolon: Metalik gri epoxu Column: Metallic grey epoxy / Опора: Серый Металлик	410mm	44x32x8	4,400 kg	4
	103	Taban 3mm metalik gri epoxu Base 3mm metallic grey epoxy / Основание: 3mm Серый Металлик		43x41x6	3,320 kg	1
104-85-02	401	Kolon: Krom kaplamalı, Column: Chrome plated / Опора: Хромированный		44x32x8	4,400 kg	4
	401	Taban 3mm Krom kaplamalı Base 3mm chrome plated / Основание: 3mm Хромированный		43x41x6	3,320 kg	1
104-85-03	401	Kolon: Krom kaplamalı, Column: Chrome plated / Опора: Хромированный		44x32x8	4,400 kg	4
	701	Taban 2,5mm Paslanmaz Base 2,5mm stainless steel / Основание: 2,5mm Нержавеющая Сталь		43x41x6	3,320 kg	1
	412	Kolon: Mat nikel kaplamalı, Column: Matt nickel plated / Опора: Матовый Никель		44x32x8	4,400 kg	4
	701	Taban 2,5mm Paslanmaz Base 2,5mm stainless steel / Основание: 2,5mm Нержавеющая сталь		43x41x6	3,320 kg	1

\* Paslanmaz cam flanş, taban kolisindedir. \* Glass top adapter is in Base box. \* Адаптер для стеклянной столешницы находится в коробке с основой.



103.


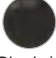

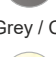
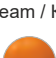




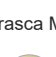

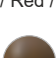







SİPARİŞ KODU ORDER CODE АТИКУЛ	F	AÇIKLAMA DESCRIPTION / НАИМЕНОВАНИЕ	M	LxWxH	kg	Ad Pcs ШТ.
Ø360mm Metal taban / Ø360mm Metal base / Ø360mm Основание металлическое						
104-89-03	103	Metalik gri epoxu Metallic grey epoxy Серый Металлик	Metal Steel Металл	51 x 47 x 6	4,560 kg	1
	401	Krom kaplamalı Chrome plated Хромированный		51 x 47 x 6		
	701	Paslanmaz Stainless steel Нержавеющая Сталь		51 x 47 x 6	3,950 kg	

- Ürünlerimiz; patentli, faydalı model ve Endüstriyel Tasarım Tescil belgelidir.
- Kataloğumuzdaki görüntüler ve teknik çizimler kopyalanamaz ve izinsiz kullanılamaz.
- Fiyatlarımıza KDV dahil değildir.
- MESAN önceden haber vermeden fiyatlarda ve satış şartlarında değişiklik yapma hakkını saklı tutar.
- Her yeni fiyat listesi bir öncekini geçersiz kılar.
- Minimum sipariş tutarı K.D.V. hariç 2.000 TL. olmalıdır.
- İlk sipariş bedeli alınmadan ikinci sipariş kabul edilmez.
- Siparişler ödeme önceliği ve sipariş tarihi dikkate alınarak sevkedilir.
- Siparişlerin sevk edilen tutarı kadar tahsilat yapılır. Sipariş miktarının tamamlanması istenilerek ödemeler şarta bağlanmaz.
- Müşteri ile karşılıklı mutabık kalınan kargo veya nakliye firmalarına verilmiş mallar müşteriye teslim edilmiş sayılır.
- Nakliye esnasında zarar, ziyan ve nakliye bedeli müşteriye aittir.
- İstenildiği takdirde mallar müşteri adına sigorta ettirilebilir.
- İmalat hatalı ürünler MESAN 'a bildirilmeli ve onayı alınarak 15 gün içinde iade edilmelidir. İade edilmeyen ürünler tekrar geri alınmaz ve değiştirilemez. İade edilecek ürünler MESAN'ın anlaşmalı kargo veya nakliye firmaları ile yapılmalıdır.
- Karşılıksız çeklerin ödemesi 7 günü geçtiği takdirde aylık % 3 vade farkı faturası kesilir.
- MESAN' ın izni olmadan herhangi bir görüntü kullanılamaz.
- Metal yüzey kaplamaları ISO1456-74'e göre yapılmaktadır.
- Siparişini teyid ederek kesinleştirmiş müşterimiz, çalışma koşullarımızı kabul etmiş sayılır.
- Özel siparişlerde teknik detaylar, renk ve ölçü tam olmalıdır. MESAN 'dan kaynaklanabilecek kusur dışında iade kabul edilmez.
- Özel siparişlerde ödeme alındıktan sonra üretim yapılır.
- Siparişlerde; MESAN Kataloğundaki sipariş kodu, varsa rengi, ölçüleri eksiksiz ve tam olmalıdır. Koli, kutu ve paketleme adetlerine uygun olarak siparişler verilmelidir.






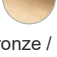
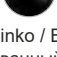











Baskıdan dolayı oluşabilecek hatalarda sorumluluk kabul edilmez.

*Our company is not responsible for typographical errors that may appear. / Компания не несет ответственности за типографические опечатки и ошибки.*

**PLASTİK BOYA**  
**PLASTIC COLORS**  
ЦВЕТА ПЛАСТМАССЫ

-  — 300  
Naturel  
Transparent / Натуральный
-  — 301  
Siyah / Black / Черный
-  — 302  
Beyaz / White / Белый
-  — 303  
Gri / Grey / Серый
-  — 304  
Krem / Cream / Кремовый
-  — 305  
Meşe / Light Oak / Дуб
-  — 306  
Kahve / Brown / Коричневый
-  — 307  
Armut / Pear / Груша
-  — 308  
Orlando / Orlando / Орландо
-  — 309  
Antrasit Gri / Anthracite / Антрацит
-  — 310  
Nebraska Meşe
-  — 311  
Carmen
-  — 315  
Kırmızı / Red / Красный
-  — 316  
Muson
-  — 319  
Huş / Birch / березовый
-  — 317  
Huş / Dark Blue / Синий
-  — 320  
Lacivert / Dark Blue / Синий
-  — 322  
Lila / Lilac / Сиреневый
-  — 323  
Çilek Meşe

**ELEKTROLİZ**  
**ELECTROLYSIS**  
ЦВЕТА МЕТАЛЛИЧЕСКОЙ  
ПОВЕРХНОСТИ (ГАЛЬВАНИЗ.)

-  — 401  
Krom  
Chrome / Хромированный
-  — 402  
Nikel  
Nickel / Никелированный
-  — 403  
Çinko  
Zinc / Оцинкованный
-  — 404  
Altın / Gold / Золото
-  — 405  
Sarı / Yellow / Латунь
-  — 406  
Bronz / Bronze / Бронзовый
-  — 407  
Siyah Çinko / Black Zinc  
Оцинкованный-Черный
-  — 412  
Mat Nikel  
Matt Nickel / Матовый Никелированный
-  — 413  
Kimyasal Çinko / Chemical Zinc  
Оцинкованный-блестящий
-  — 421  
Mat Krom  
Matt Chrome / Матовый Хромированный
-  — 422  
Nikel Saten  
Satin Nickel / Сатин Никелированный
-  — 326  
Yeşil / Green / Зеленый
-  — 329  
Mavi / Blue / Голубой
-  — 330  
Sarı / Yellow / Желтый
-  — 333  
Wenge / Wenge / Венге
-  — 344  
Bej / Beige / Бежевый
-  — 345  
Safir Meşe
-  — 348  
Metalik inci

**TOZ BOYA**  
**POWDER COATING**  
ЦВЕТА ПОРОШКОВОЙ  
ОКРАСКИ МЕТАЛЛА

-  — 101  
Mat Siyah  
Matt Black / Матовый Черный
-  — 102  
Mat Beyaz  
Matt White / Матовый Белый
-  — 103  
Mat Gri  
Matt Grey / Матовый Серый
-  — 121  
Parlak Siyah / Bright Black  
Блестящий Черный
-  — 122  
Parlak Beyaz / Bright White  
Блестящий Белый
-  — 123  
Parlak Gri / Bright Grey  
Блестящий Серый
-  — 141  
Pütürlü Siyah / Textured Black  
Шероховатый Черный
-  — 142  
Pütürlü Beyaz / Textured White  
Шероховатый Белый



**YAŞ BOYA**  
**WET COATING**  
ЦВЕТА ОКРАСКИ МЕТАЛЛА





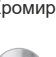
-  — 201  
Mat Siyah  
Matt Black / Матовый Черный
-  — 202  
Mat Beyaz  
Matt White / Матовый Белый
-  — 203  
Mat Gri  
Matt Grey / Матовый Серый
-  — 204  
Mat Krom Boya / Matt Chrome  
Матовый Хромированный
-  — 205  
Saten Boya / Satin / Сатин
-  — 221  
Parlak Siyah / Bright Black  
Блестящий Черный
-  — 222  
Parlak Beyaz / Bright White  
Блестящий Белый
-  — 223  
Parlak Beyaz / Bright Grey  
Блестящий Серый

**ELOKSAL**  
**ANODIZED**  
ЦВЕТА АНОДИРОВАННОГО  
ПОКРЫТИЯ



-  — 600  
Ham Alüminyum  
Raw Anodized  
Алюминий Без Обработки
-  — 601  
Mat Naturel  
Matt Anodized  
Натуральный Матовый
-  — 602  
Mat Siyah  
Matt Black Anodized  
Черный Матовый
-  — 603  
Mat Nikel  
Matt Nickel Anodized  
Матовый Никелированный
-  — 604  
İnoks  
Inox  
Инокс
-  — 621  
Parlak Naturel  
Bright Anodized  
Блестящий Никелированный
-  — 622  
Parlak Siyah  
Bright Black Anodized  
Блестящий Черный
-  — 641  
Saten Naturel  
Naturel Satin Anodized  
Сатин Натуральный
-  — 642  
Saten Siyah  
Satin Black Anodized  
Сатин Черный
-  — 643  
Saten Nikel  
Satin Nickel Anodized  
Сатин Никелированный
-  — 651  
Kimyasal Parlak  
Shiny chemical  
блестящий химической

**METALİZE**  
**METALLISED**  
ЦВЕТА ПЛАСТИКОВОЙ ПОВЕРХНОСТИ (ГАЛЬВАНИЗ.)

-  — 501  
Krom  
Chrome / Хромированный
-  — 502  
Nikel  
Nickel / Никелированный
-  — 503  
Antrasit Gri  
Anthracite Grey / Антрацит
-  — 504  
Altın / Gold / Золото
-  — 505  
Sarı / Yellow / Латунь

-  — 506  
Bronz / Bronze / Бронзовый
-  — 511  
Mat Krom / Matt Chrome  
Матовый Хромированный
-  — 512  
Mat Nikel / Matt Nickel  
Матовый Никелированный
-  — 521  
Krom Saten / Satin Chrome  
Сатин Хромированный
-  — 522  
Nikel Saten / Satin Nickel  
Сатин Никелированный

**PASLANMAZ**  
**STAINLESS**  
ПОВЕРХНОСТИ  
НЕРЖАВЕЮЩЕЙ СТАЛИ

-  — 701  
Satine / Satin / Сатин
-  — 702  
Parlak / Bright / Блестящий

# MESAN PLASTİK ve METAL SAN. A.Ş.

Selimpaşa Mah. 5001 Sk. No:10

34590 Silivri / İstanbul

Tel: +90 212 723 49 49

info@mesan.com.tr

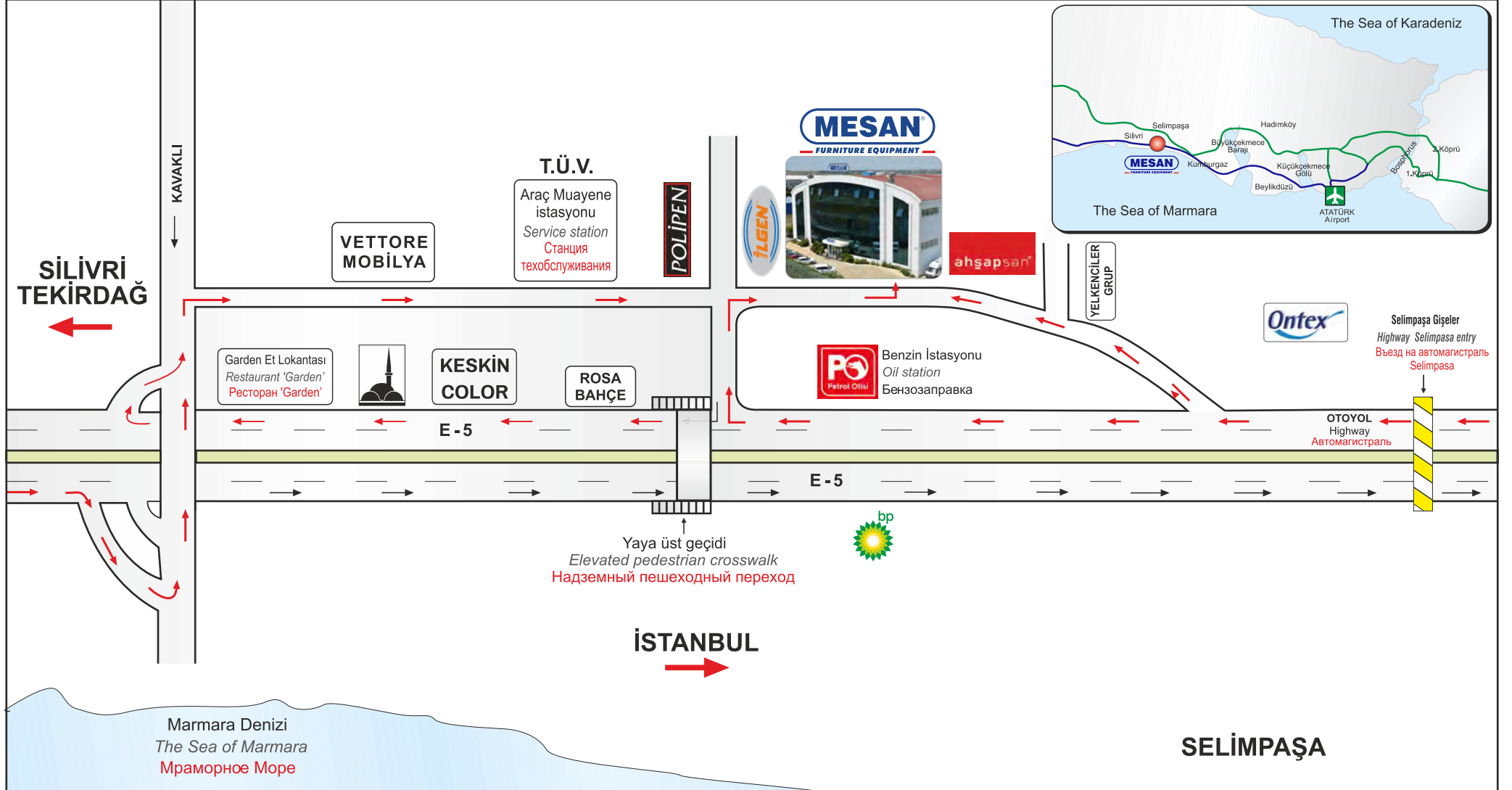
www.mesan.com.tr



MAP LINK



444 8 676  
MSN





# MESAN®

**FURNITURE EQUIPMENT**

[www.mesan.com.tr](http://www.mesan.com.tr)



@mesanplastik



# 2022

ÜRÜN KATALOĐU  
PRODUCT CATALOGUE  
КАТАЛОГ ПРОДУКЦИИ

