



Furniture Technology General Catalogue

scilm[®]
[FURNITURE TECHNOLOGY]

WE CARE

**CATALOGO
GENERALE**
GENERAL
CATALOGUE

INDICE

INDEX

	Page
PIEDINI Legs for carcasses _____	015
GANCI ZOCCOLO Clips for plinths _____	045
ZOCCOLI Plinths _____	055
BASI TECNICHE Technical bases _____	091
PROTEZIONE PER LAVELLO Sink bottom protection _____	115
CATENARIE Catenarie _____	143
PROFILI GOLA Gola profiles _____	163
ALZATINE Backsplashes _____	237
PLAN. SYSTEM Plan. System _____	271
PROFILI ANTINE Door profiles _____	289
STRUTTURE ALLUMINIO Aluminium structures _____	335
COMPLEMENTI Complements _____	431

Prendi al volo la praticità con **Prima Base**



Guarda il video.

Sempre più spesso nelle basi dei mobili cucina sono installate attrezzature o elettrodomestici che necessitano di applicazioni e lavorazioni particolari per l'alloggiamento.

Per rispondere a questa esigenza Scilm ha sviluppato **Prima Base**, un basamento per mobile che permette grande libertà in applicazioni quali:

- **Piani cottura con cappe aspiranti a filo-top**
- **Sistemi di filtraggio dell'acqua**
- **Alimentazioni idrauliche per isole e penisole**



Scilm spa
Via Delle Pezze 7 - 35013
Cittadella (PD) Italy

Tel. +39 049 9404811
Fax +39 049 9401919
info@scilm.it

blink



Con il **nuovo gancio magnetico blink** sganciare e riagganciare lo zoccolo della cucina è un gioco da ragazzi.



blink. Per togliere lo zoccolo in un attimo.

Hai sempre pensato che pulire sotto la cucina fosse complicato? Da oggi invece è semplicissimo: **blink** è infatti l'esclusivo gancio magnetico Scilm che ti permette di sollevare il frontalino velocemente e raggiungere i punti più difficili per una pulizia più frequente, ma anche più efficace.

| **PRATICO DA SGANCIARE E RIAGGANCIARE** | **VELOCIZZA LE PULIZIE** |
| **MIGLIORA L'IGIENE** | **ADATTO AD OGNI TIPO DI PIEDINO E ZOCCOLO** |

www.scilm.it ► scopri blink su [youtube.com/scilmscilm](https://www.youtube.com/scilmscilm)



reddot winner 2021

scilm
FURNITURE TECHNOLOGY

L'IMPORTANZA DEI **PARTICOLARI**

THE IMPORTANCE
OF DETAILS

// Da quarant'anni abbiamo fatto del **dettaglio** il nostro punto di forza. Per noi il particolare è determinante: è l'**equilibrata combinazione tra funzionalità ed estetica**.

For forty years, **details** have been our key strength. For us, details are essential: a **balanced combination of functionality and aesthetic appeal**.



SCILM nasce nel 1977 da un'attitudine per la tecnologia diventata un'attività di successo.

Da allora si è affermata nel mercato mondiale dell'interior per l'affidabilità dei numerosi articoli che hanno rivoluzionato l'estetica e la funzionalità delle cucine componibili.

Componenti è, infatti, la parola che più compiutamente ci identifica. Noi concepiamo elementi tecnici, strutturali e di design indispensabili per gli arredi in cucina, ai quali dedichiamo studio, ricerca e innovazione per ottimizzarne l'impiego, anticipando bisogni e tendenze.

La nostra fidelizzata clientela, formata dai maggiori brand internazionali e da una consolidata collaborazione, ci premia per serietà, creatività ed esperienza e ci sceglie perché siamo al passo con i tempi: perché intercettiamo i nuovi bisogni, progettiamo soluzioni, affiniamo la metodologia di lavorazione.

Con prodotti funzionali, strumenti avanzati e servizi performanti di altissima qualità.

SCILM was established in 1977 with an approach to technology that has resulted in a successful business.

Since then, Scilm has consolidated its position in the international interior design market thanks many reliable products that have revolutionized the aesthetic look and functionality of modular kitchens.

"Components" is the word most commonly used to describe what we produce. We create technical, structural and design elements that are essential for kitchen furniture, which we study, research and innovate to optimize their use, anticipating needs and trends.

Our loyal customers, including major international brands and long-standing partners, acknowledge our seriousness, creativity and experience, choosing us because we are in step with the times: we identify new needs, design solutions and refine processing techniques. With functional products, cutting-edge tools and excellent quality services.

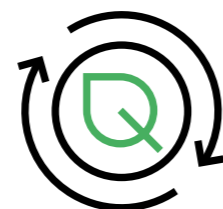


RICERCA
INNOVAZIONE
PROGETTAZIONE
PRODUZIONE
SERVIZIO

RESEARCH
INNOVATION
DESIGN
PRODUCTION
SERVICE

IL NOSTRO IMPEGNO ECOLOGICO PER UN FUTURO PIÙ SOSTENIBILE

OUR ENVIRONMENTAL COMMITMENT FOR A MORE SUSTAINABLE FUTURE



Scilm Sustainable Packaging Program

L'innovazione al servizio del benessere di ambiente, persone, territorio.
Innovation at the service of the well-being of the environment, people and territory



For PLANET

Ricerchiamo costantemente soluzioni produttive che preservino le risorse naturali e contrastino il cambiamento climatico. Attraverso l'utilizzo di materia prima riciclata, la riduzione degli sprechi, la scelta di energie rinnovabili contribuiamo ad un modello di sviluppo rispettoso dell'ecosistema.

We are constantly looking for productive solutions that preserve natural resources and fight climate change. Through the use of recycled raw materials, the reduction of waste and the choice of renewable energy, we contribute to a development model that respects the ecosystem.



For PEOPLE

La qualità di vita di chi lavora in Scilm è al centro di tutte le nostre politiche aziendali. Agiamo per diffondere la cultura della salute e della sicurezza e per creare un ambiente di lavoro non solo stimolante a livello professionale, ma anche collaborativo, inclusivo e rispettoso delle diversità.

The quality of life of those who work in Scilm is at the centre of all our company policies. We act to spread the culture of health and safety and to create a work environment that is not only stimulating on a professional level, but also collaborative, inclusive and respectful of diversity.



For WORK

La sostenibilità deve essere un impegno collettivo: solo insieme possiamo consolidare dinamiche e processi ecosostenibili. Come parte di una comunità che condivide un unico pianeta, operiamo per accrescere la sensibilità ambientale di tutti i nostri partner produttivi promuovendo una gestione attenta e responsabile della catena di fornitura.

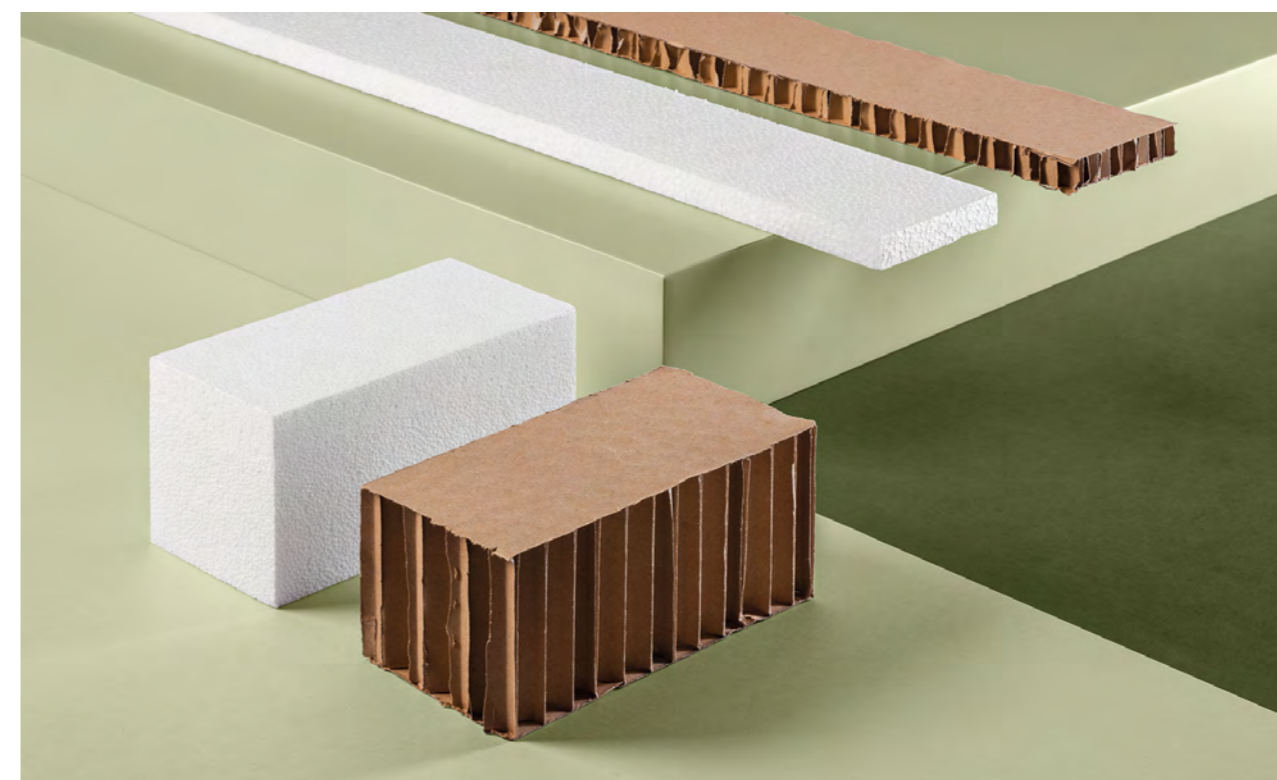
Sustainability must be a collective commitment: only together can we consolidate eco-sustainable dynamics and processes. As part of a community that shares a single planet, we work to increase the environmental awareness of all our production partners by promoting careful and responsible management of the supply chain.

Un progetto lungo un anno con l'obiettivo di razionalizzare tutti gli imballaggi.
A year-long project with the aim to rationalize all packaging



Nel 2021 Scilm ha iniziato un percorso importante finalizzato alla ottimizzazione in chiave ecosostenibile dei packaging utilizzati. Le soluzioni adottate ci hanno permesso di ridurre il nostro impatto ambientale in questo ambito, conservando un'elevata protezione dei prodotti inviati.

In 2021, Scilm embarked on a path intended to optimise the eco-sustainability of the packaging it uses. The solutions implemented have allowed us to minimise our environmental impact in this regard while still providing good protection for products sent.



Ricerca di materiali alternativi Researching alternative materials

L'obiettivo principale è stata l'eliminazione graduale del polistirolo, un materiale con un elevato impatto ambientale, difficile da riutilizzare e costoso da smaltire, a favore di materiali ecocompatibili.

Our main goal was to gradually phase out polystyrene, a material with a high environmental impact, which is difficult to reuse and expensive to dispose of, replacing it with eco-compatible materials.

Riduzione della varietà Reduction in variety

Abbiamo effettuato un passaggio graduale da plastica (PP o PE) a carta/cartone, allo scopo di ridurre l'impronta ambientale e facilitare il compostaggio; ove non è stato possibile, siamo passati dalla plastica vergine a quella rigenerata.

We have focused on reducing the thicknesses of plastic films in order to limit the use of this material, and generally to reduce packaging that is not strictly necessary.

Riduzione della quantità Reduction in quantity

Abbiamo puntato alla riduzione degli spessori per i film in plastica, in modo da limitare l'utilizzo di questo materiale, e in generale al contenimento degli imballi non strettamente necessari.

We have made a gradual transition from plastic (PP or PE) to paper /cardboard in order to reduce the environmental footprint and facilitate composting. Where this was not possible, we switched from virgin plastic to regenerated plastic.

45 ANNI DI QUALITÀ

45 YEARS
OF QUALITY

L'alta specializzazione che ci proviene dalla nostra quarantennale esperienza nel settore delle cucine componibili, si traduce in cura per i dettagli, precisione, raffinata tecnologia, etica ed estetica. In una parola: qualità.

Scilm è stata la **sesta** azienda in Italia ad essere certificata ICILA, secondo la norma UNI EN ISO 9001: 1994, la certificazione specifica per i settori dell'arredamento e della filiera del legno, che valuta la conformità dell'intera linea produttiva a criteri di efficienza, efficacia e sostenibilità. Attualmente Scilm è in possesso delle certificazioni UNI ISO 9001, UNI EN ISO 14001, Codice Etico DLgs 231/01 e Linee guida Lavoro Sicuro, che attestano l'esecuzione dei processi operativi nel rispetto di parametri di qualità, corretta gestione ambientale e sicurezza sul lavoro. Queste certificazioni sono traguardi importanti, ma soprattutto sono le giuste credenziali e la meritata testimonianza per il nostro impegno costante.

Anche questo è il valore aggiunto che ci viene riconosciuto nel mondo.

Our forty years of highly specialised experience in the modular kitchen sector have led to attention to details, precision, sophisticated technology, ethics and aesthetics. In a word: quality.

Scilm was the **sixth** company in Italy to obtain ICILA certification in compliance with the standard UNI EN ISO 9001: 1994, the specific certification for the furniture sectors and woodworking production chain. It assesses the conformity of the entire production line with criteria of efficiency, effectiveness and sustainability.

Scilm currently has UNI ISO 9001, UNI EN ISO 14001, Code of Ethics Legislative Decree no. 231/01 and UNI-INAIL Safe Work certification, thus confirming that its operational processes are implemented in compliance with the parameters of quality, correct environmental management and safety at work.

These certifications are important achievements but, above all, they are the right credentials and worthy testimony to our ongoing commitment.

We are acknowledged worldwide for this value-added feature.

MAKE IT EASY

Una cucina montata a regola d'arte ha ante che si chiudono perfettamente, cassetti che raggiungono il fondo, allineamenti precisi al millimetro. Ma soprattutto una cucina montata bene è una cucina che dura.

SCILM ha a cuore e rispetta ogni passaggio e operazione che comporta l'intervento di risorse umane: dalla trasformazione della materia prima alla produzione, fino alle fasi di montaggio, che sono compiti specifici di professionisti esterni. La nostra filosofia è questa: siamo convinti che chi facilita e ha riguardo per il prossimo, avvantaggia se stesso e gli altri e noi lavoriamo accuratamente sui dispositivi che produciamo affinché risultino facili e pratici al montaggio da parte del personale esperto. Per la buona riuscita del progetto cucina.

A correctly assembled kitchen has doors that close perfectly, drawers that reach the bottom and alignments with millimetre precision. But, above all, a well-assembled kitchen is one that is long-lasting.

SCILM is committed to and respects all steps and activities that involve the use of human resources: from raw material processing to production and the assembly stages, these are the specific tasks of external professionals. Our philosophy is this: we are convinced that those who facilitate and respect others bring benefits to themselves and to others. We painstakingly work on the components we produce, making them easy and practical to assemble by experienced personnel for the success of all kitchen projects.



“FACILE,
VELOCE,
BEN FATTO.
GRAZIE SCILM.”

Mariano Cusin
Montatore

“EASY,
QUICK,
WELL
DONE.”

NELLE MIGLIORI **CUCINE**

IN THE
BEST KITCHENS

La continua innovazione è da sempre la leva strategica dell'azienda SCILM.

Ogni nostra azione è tesa ad un costante e continuo miglioramento.

Innovare, per noi, equivale a mantenere alta la qualità, l'attenzione alla funzionalità, alla sicurezza e all'igiene in cucina, guardando con lungimiranza al prodotto finito e al fruitore finale.

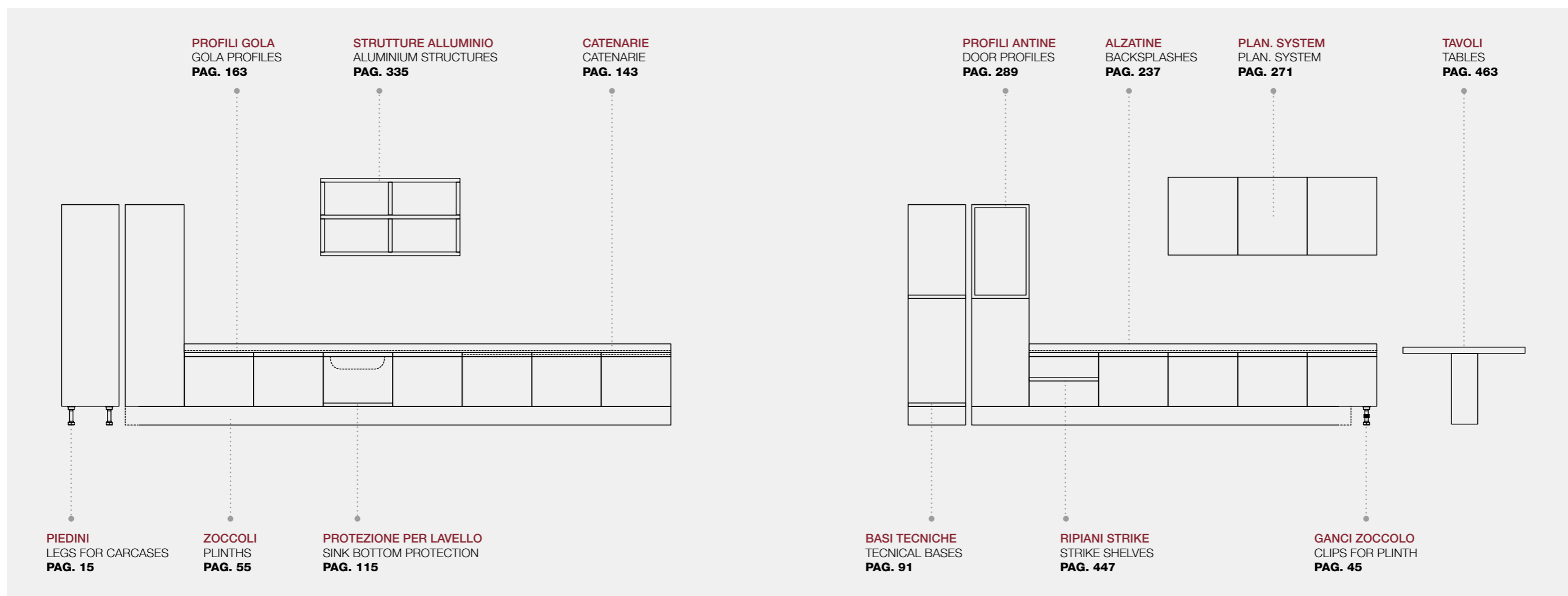
Ci siamo perfezionati nei dettagli nel produrre soluzioni innovative per lo spazio dell'abitare. Per questo collaboriamo con i migliori marchi di cucine del mondo.

Ongoing innovation has always been SCILM'S strategic leverage.

All our actions are aimed at ongoing and continuous improvement.

To us, innovating means maintaining high quality, focusing on functionality, safety and hygiene in the kitchen while taking a farsighted look at end products and end users.

We have perfected details in producing innovative solutions for living spaces. Therefore, we work together with the best kitchen brands in the world.





Exelent scilm

Strutture in alluminio **1**

- › Ampia scelta di profili in alluminio
- › Disponibili in varie dimensioni e sezioni
- › Abbinabili a pannelli di legno e vetri

Alzatina **2**

- › Aggiunge eleganza e igiene in cucina
- › Sottoposta a trattamento antibatterico Bioshield
- › Diversi modelli e tipologie di finiture

Ripiani Strike **3**

- › Realizzati in alluminio o in vetro
- › Maggiore portata dei ripiani normali
- › Disponibili con led incorporato

Ganci Zoccolo **4**

- › Facilitano lo sganciamento dello zoccolo
- › Velocizzano le pulizie e aumentano l'igiene
- › Adatti a ogni tipo di piedino e zoccolo

Protezione Piano Induzione **5**

- › Salvaguarda dal calore del piano a induzione
- › Isola perfettamente
- › Aumenta la sicurezza in cucina

Protezione Mobile Lavello **6**

- › Disponibile in alluminio e in plastica termoformata
- › Guarnizioni sottoposte a trattamento antibatterico
- › Può essere adattato a ogni mobile

Anta Plan.System **7**

- › Struttura snella in alluminio
- › Mostrine antiurto che eliminano spigoli taglienti
- › Non altera la regolazione di cerniere e allineamenti

Profili Gola **8**

- › Evitano di dover forare i mobili
- › Ampia gamma di personalizzazioni e finiture
- › Per ogni esigenza estetica e costruttiva

Catenarie **9**

- › Applicabili sia anteriormente che posteriormente
- › Facile da montare su tutti i mobili
- › Possibilità di realizzare profili personalizzati

Fondofrigo **10**

- › Frontino bianco in abbinamento con l'elettrodomestico
- › Agevola la circolazione dell'aria
- › Bordi verticali laterali per proteggere da perdite d'acqua

Piedini **11**


- › Molto performanti e con elevata resistenza
- › Veloci da montare e facili da regolare
- › Realizzati con plastica di alta qualità




PIEDINI LEGS FOR CARCASSES

IL PIEDINO SCILM FA PARTE DI UN SISTEMA INTEGRATO CHE COMPRENDE **PIEDINI BASE E CONICI**. TUTTI I PIEDINI SCILM SONO REALIZZATI IN MATERIALE TERMOPLASTICO AD ELEVATA RESISTENZA ALL'URTO, SONO CARATTERIZZATI DA UN'ELEVATA STABILITÀ DIMENSIONALE E GARANTISCONO UN'OTTIMALE RESISTENZA MECCANICA.

The Scilm leg is part of an integrated system that includes base legs and conical legs. All the Scilm legs are made out of a thermoplastic material with a high shock resistance. They also feature an excellent dimensional stability and ensure high mechanical resistance.

Page
018 **PIEDINI CONICI** 
Conical legs

Page
032 **PIEDINI BASE** 
Legs for base cabinet

Page
045 **GANCI** 
Clips

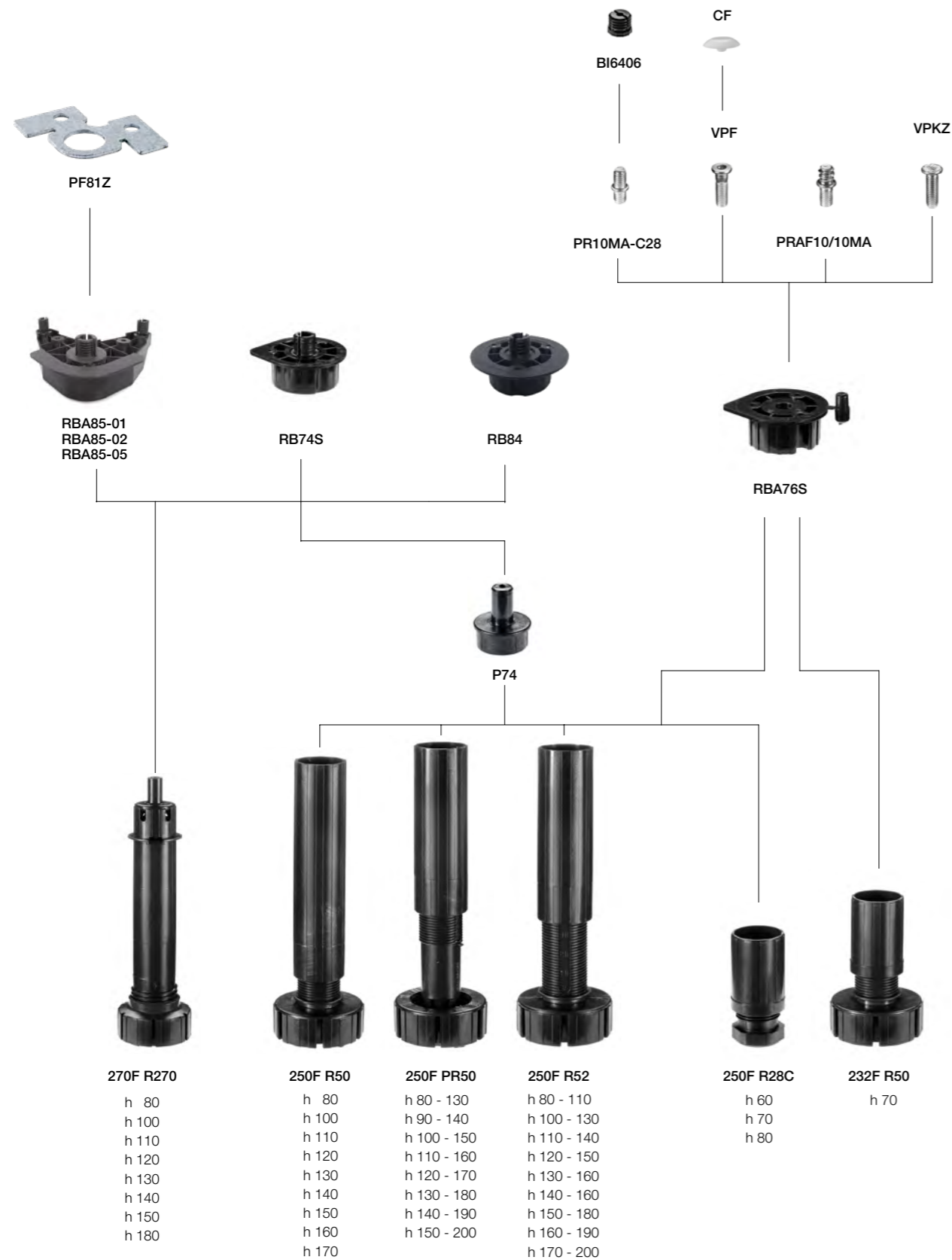


PIEDINI LEGS FOR CARCASES

PIEDINI CONICI Conical legs

GAMMA / COMPONENTI

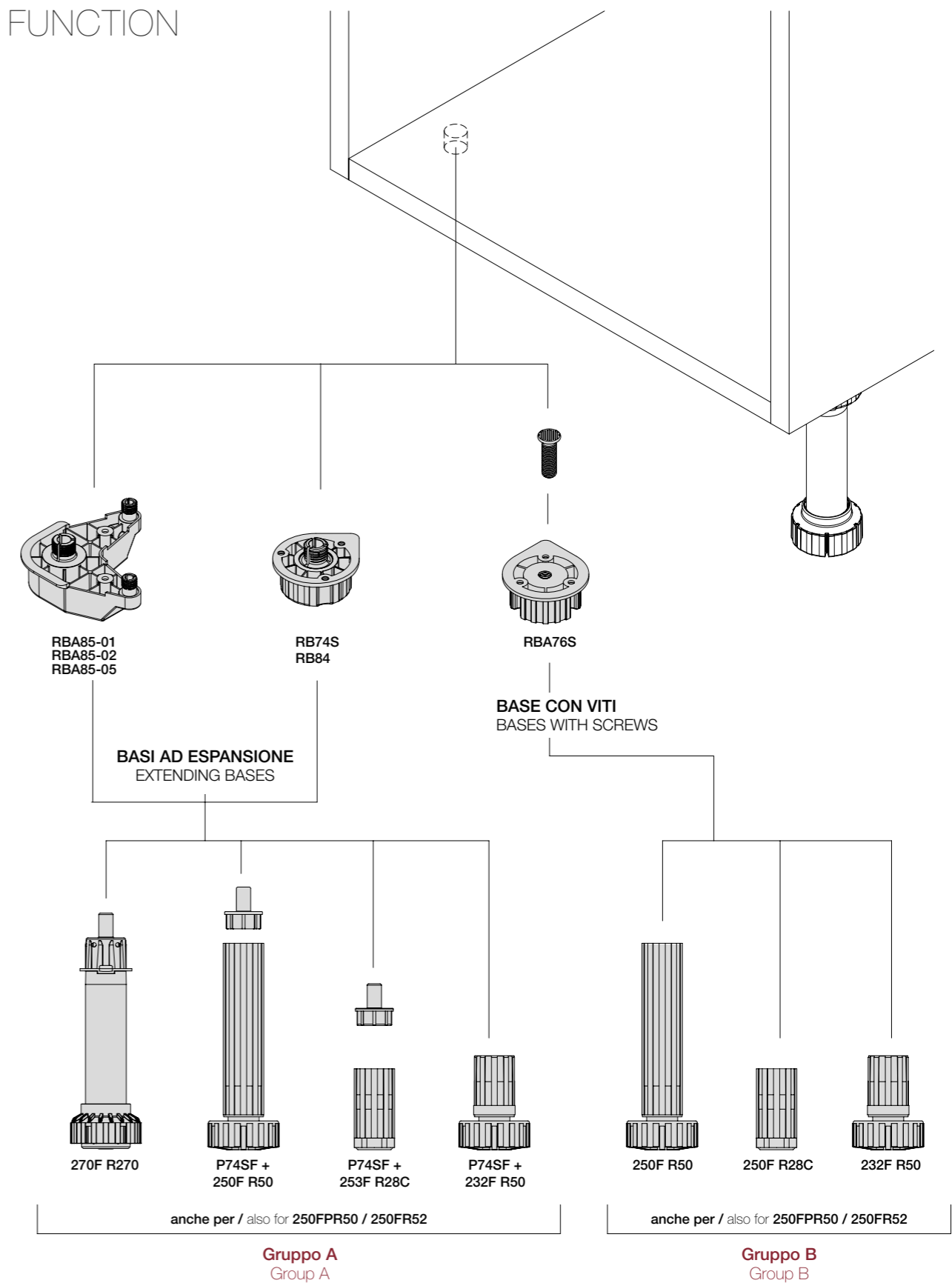
RANGE / COMPONENTS



PIEDINI CONICI Conical legs

FUNZIONE

FUNCTION

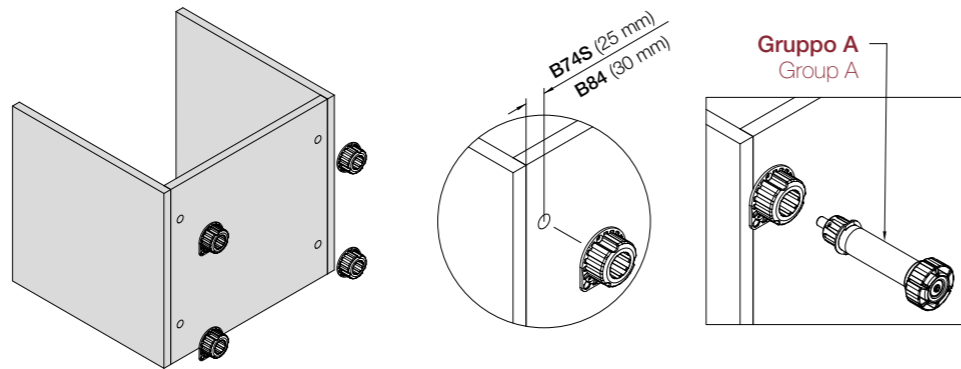


PIEDINI CONICI Conical legs

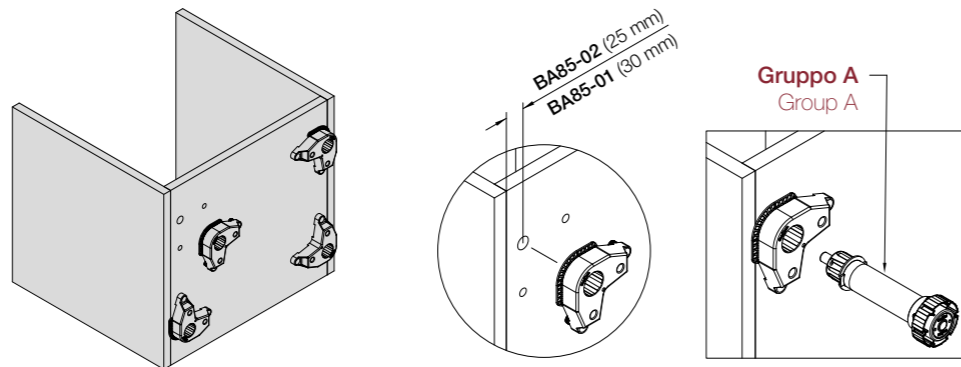
APPLICAZIONI

APPLICATIONS

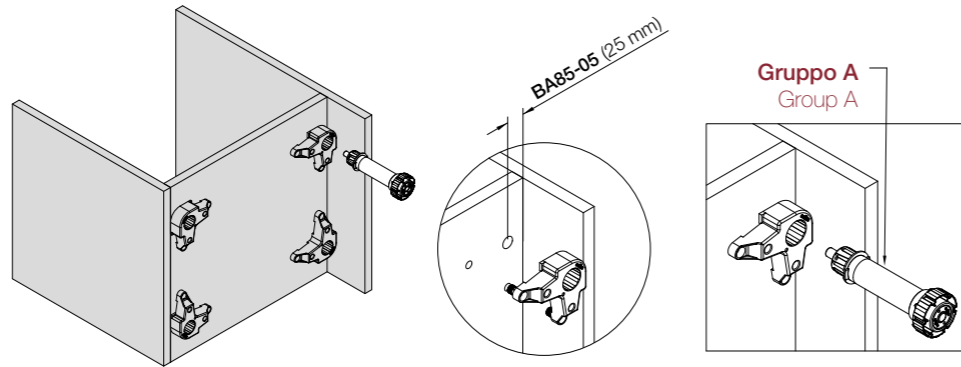
**BASE TONDA
AD ESPANSIONE**
EXTENDING
ROUND BASE



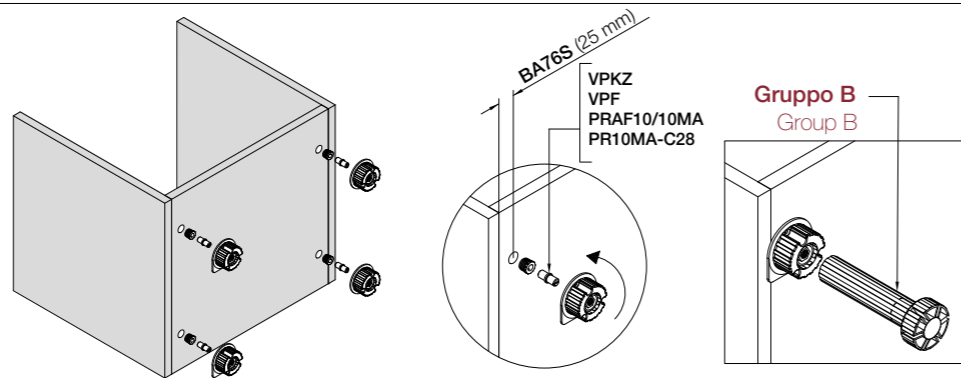
**BASE TRIANGOLARE
AD ESPANSIONE**
EXTENDING
TRIANGULAR BASE



**BASE TRIANGOLARE
AD ESPANSIONE**
EXTENDING
TRIANGULAR BASE



**BASE TONDA
CON VITI**
ROUND BASE
WITH SCREWS

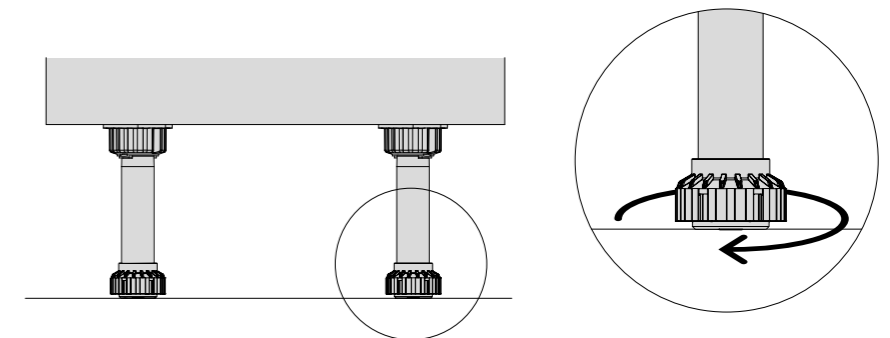


PIEDINI CONICI Conical legs

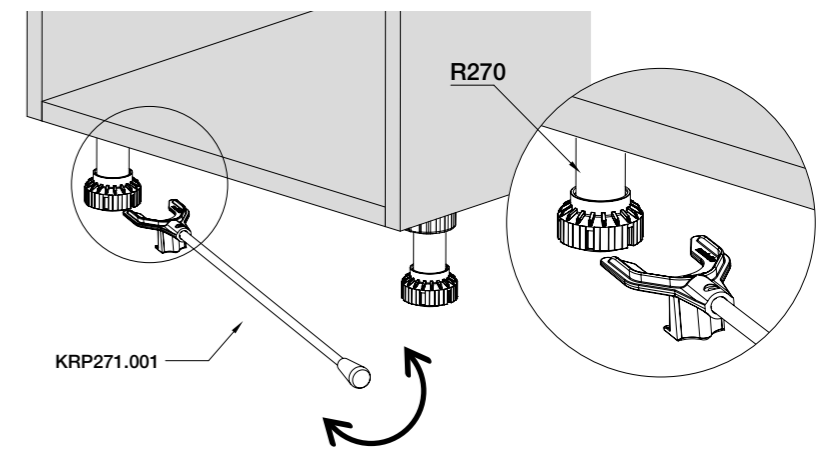
REGOLAZIONI

ADJUSTMENTS

**REGOLAZIONE MANUALE
PER PIEDINI A PARTIRE DA H. 80 MM**
MANUAL ADJUSTMENT
FOR LEGS FROM H. 80 MM



**REGOLAZIONE CON CHIAVE
PER PIEDINI BASSI H. 80 MM**
ADJUSTMENT WITH A WRENCH
FOR LOW LEGS H. 80 MM



IMBALLAGGIO
PACKAGING

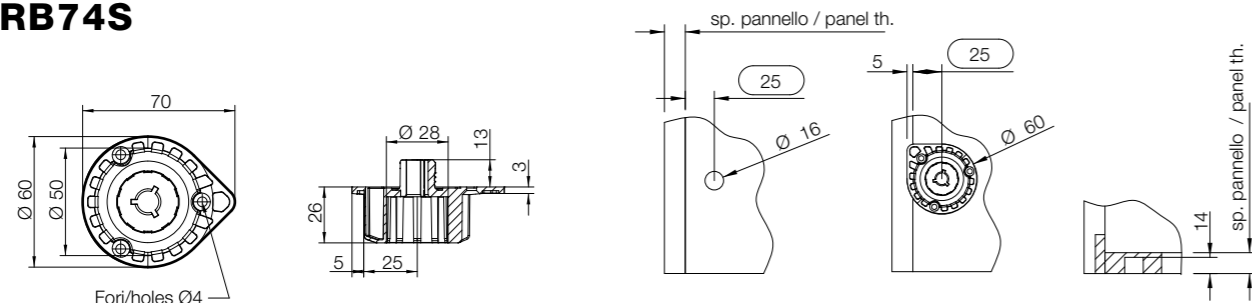


PIEDINI CONICI Conical legs

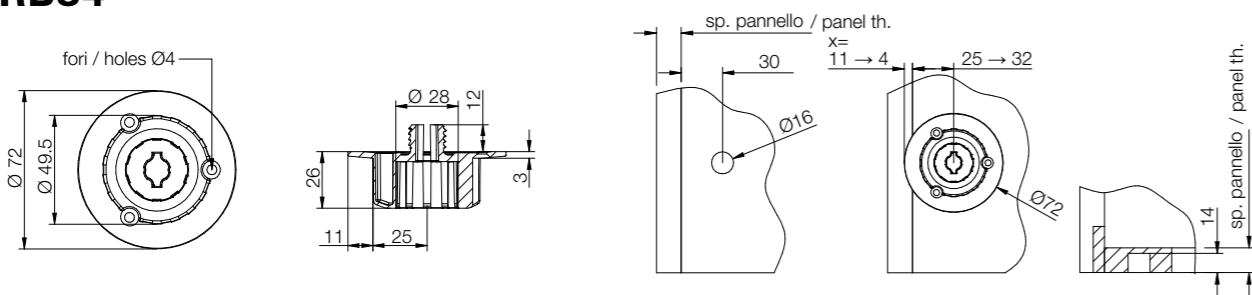
SPECIFICHE DI FORATURA

DRILLING SPECIFICATIONS

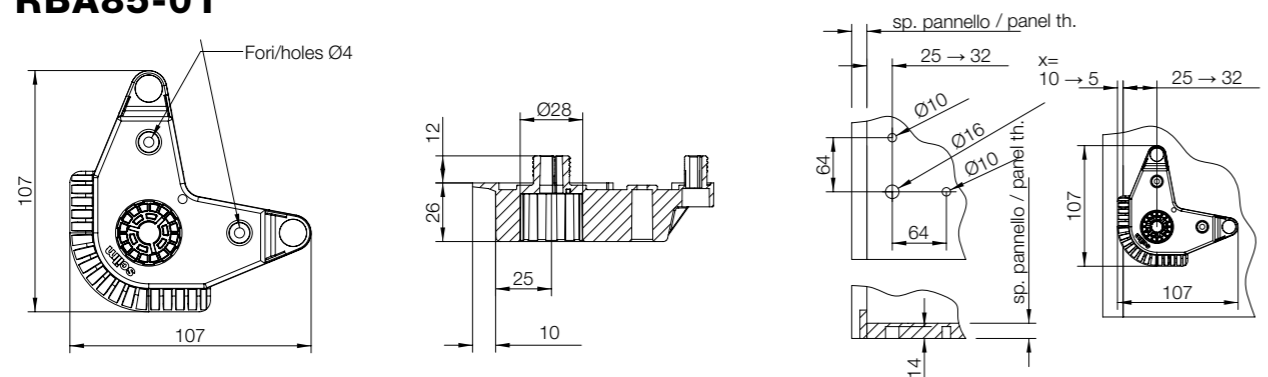
RB74S



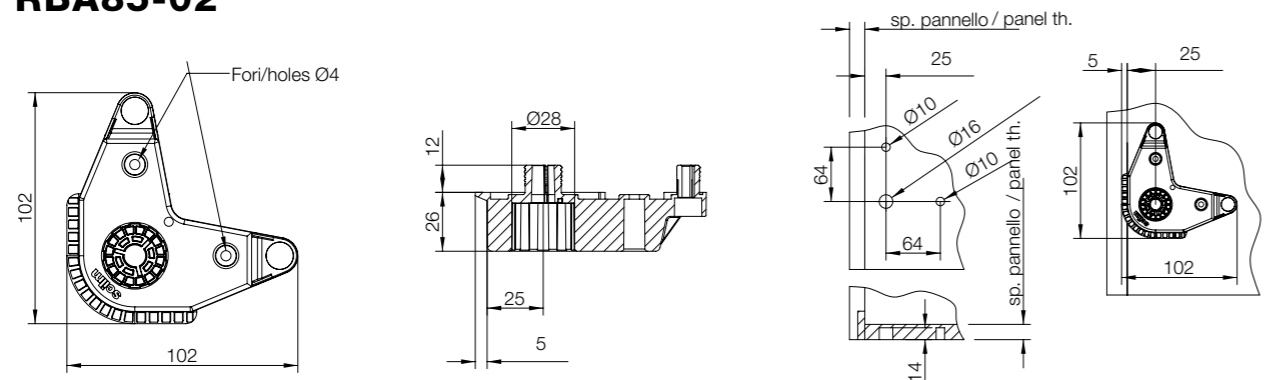
RB84



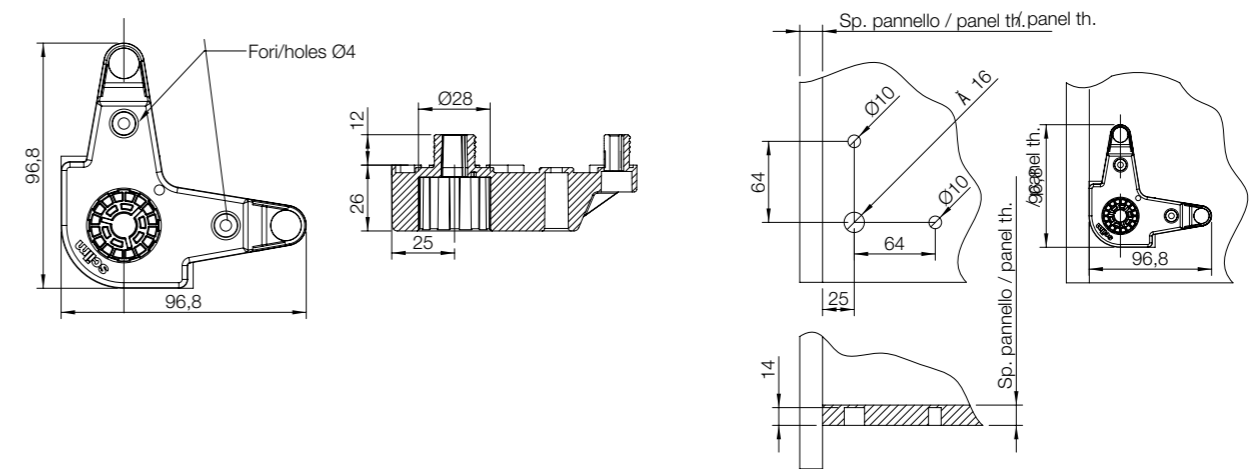
RBA85-01



RBA85-02

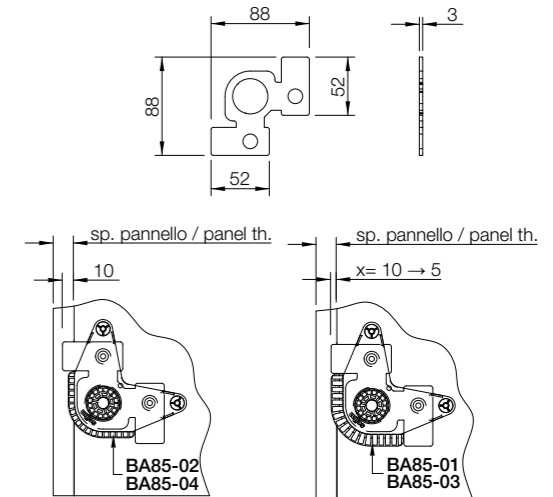
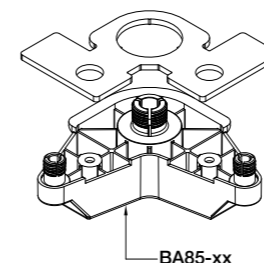


RBA85-05



PF81Z

PIASTRA DI RINFORZO OPZIONALE
OPTIONAL REINFORCEMENT PLATE

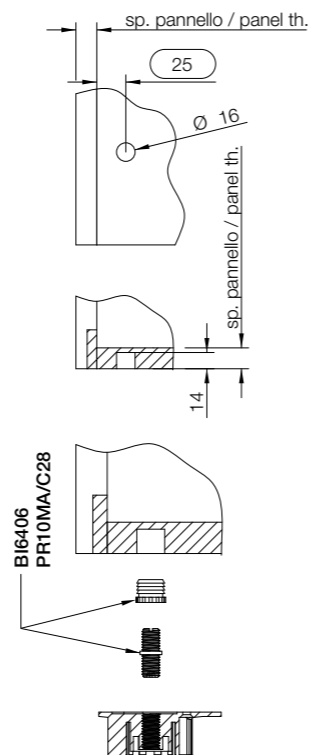
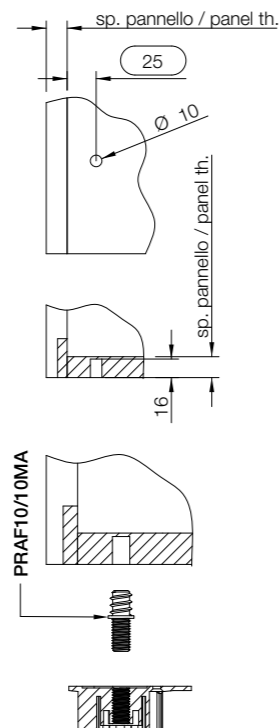
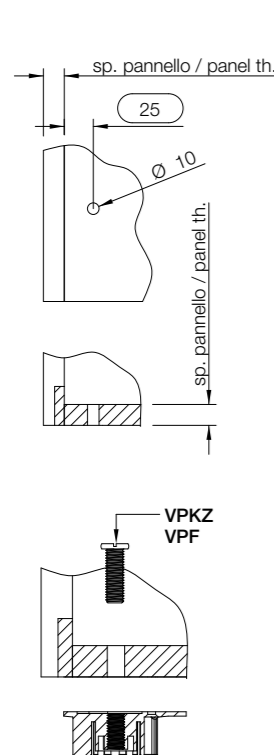
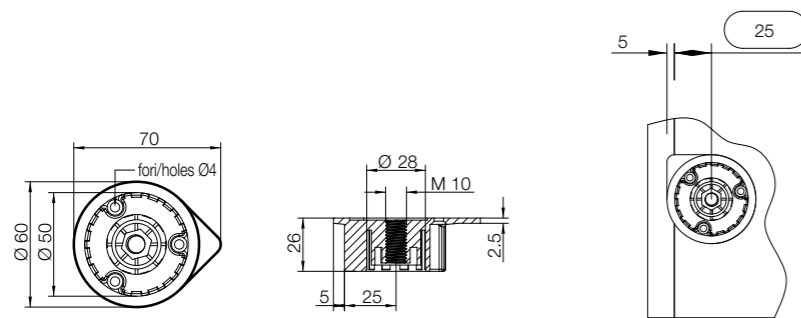


PIEDINI CONICI Conical legs

SPECIFICHE DI FORATURA

DRILLING SPECIFICATIONS

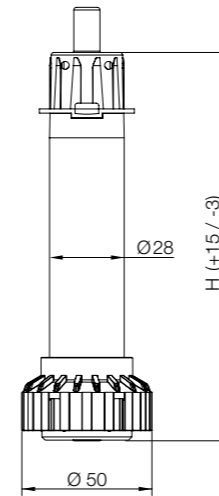
RBA76S



PIEDINI CONICI Conical legs

270F R270

Piedino ad espansione con piolo integrato.
 Regolo esterno.
 Regolazione positiva e negativa.
 Expanding leg with integrated pin.
 External adjustment.
 Positive and negative adjustment.



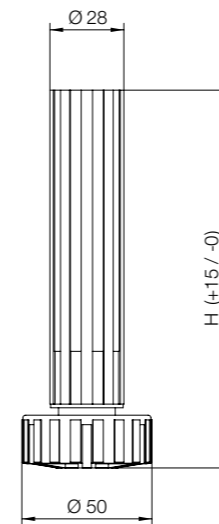
Code	H (mm)	min. order (No)	qty/box (No)	Kg/box
270FR27008SF	80	350	350	10,50
270FR27010SF	100	320	320	10,88
270FR27011SF	110	300	300	10,50
270FR27012SF	120	260	260	9,62
270FR27013SF	130	220	220	9,02
270FR27014SF	140	220	220	8,58
270FR27015SF	150	212	212	8,69
270FR27018SF	180	180	180	12,24



Basi utilizzate: Bases used:	Ganci utilizzati: Clips used:	Base colonna frigo: Refrigerator column base:
- RB74S + P74SF	- GZR54	- 877
- RB84 + P74SF	- GZR58-01 (no H 80)	- 879
- RBA76S	- GZR58-02 (no H 80)	- 881
- RBA85-01 + P74SF	- GZR58-03 (no H 80)	
- RBA85-02 + P74SF	- Blink/CF.GZR60-02	
- RBA85-05 + P74SF	- Blink/CF.GZR60-02A	
	- Blink/CF.GZR60-03	

250F R50

Piedino conico.
 Conical leg.

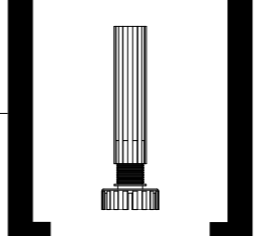


Code	H (mm)	min. order (No)	qty/box (No)	Kg/box
250FR5008SF	80	450	450	13,95
250FR5010SF	100	350	350	12,60
250FR5011SF	110	320	320	12,16
250FR5012SF	120	300	300	12,00
250FR5013SF	130	280	280	11,76
250FR5014SF	140	260	260	11,44
250FR5015SF	150	240	240	11,00
250FR5016SF	160	240	240	12,00
250FR5017SF	170	200	200	11,00



Basi utilizzate: Bases used:	Ganci utilizzati: Clips used:	Base colonna frigo: Refrigerator column base:
- RB74S + P74SF	- GZR54	- 877
- RB84 + P74SF	- GZR58-01	- T6567
- RBA76S	- GZR58-02	- 879
- RBA85-01 + P74SF	- GZR58-03	- 881
- RBA85-02 + P74SF	- Blink/CF.GZR60-02	
- RBA85-05 + P74SF	- Blink/CF.GZR60-02A	
	- Blink/CF.GZR60-03	

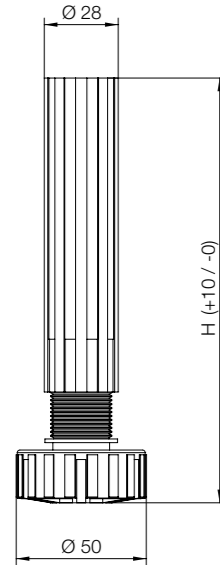
PIEDINI CONICI Conical legs



250F R52

Piedino conico con escursione max 3 cm.
Conical leg with range max. 3 cm.

H 80-110 senza P74SF
1 H 80-110 without P74SF



Code	H (mm)	min. order (No)	qty/box (No)	Kg/box
250FR5208SF	80-110	350	350	10,85
250FR5210SF	100-130	340	340	12,60
250FR5211SF	110-140	320	320	12,10
250FR5212SF	120-150	300	300	12,00
250FR5213SF	130-160	280	280	10,00
250FR5214SF	140-170	280	280	10,50
250FR5215SF	150-180	240	240	12,00
250FR5216SF	160-190	240	240	12,00
250FR5217SF	170-200	200	200	13,20



Basi utilizzate:
Bases used:

- RB74S + P74SF
- RB84 + P74SF
- RBA76S
- RBA85-01 + P74SF
- RBA85-02 + P74SF
- RBA85-05 + P74SF

Ganci utilizzati:
Clips used:

- GZR54
- GZR58-01
- GZR58-02
- GZR58-03
- Blink/CF.GZR60-02
- Blink/CF.GZR60-02A
- Blink/CF.GZR60-03

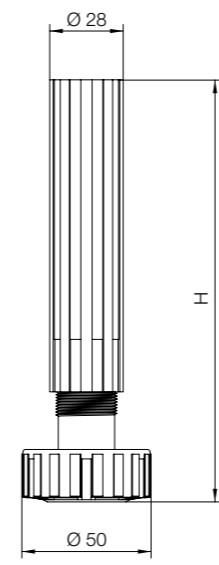
Base colonna frigo:
Refrigerator column base:

- 877
- T6567
- 879
- 881

PIEDINI CONICI Conical legs

250F PR50

Piedino conico multiregolazione con escursione max 5 cm.
Conical leg, multi-adjustment with range max. 5 cm.



Code	H (mm)	min. order (No)	qty/box (No)	Kg/box
250FPR5008	80-130	160	160	7,84
250FPR5009	90-140	160	160	8,32
250FPR5010	100-150	160	160	8,32
250FPR5011	110-160	160	160	8,80
250FPR5012	120-170	160	160	9,12
250FPR5013	130-180	120	120	7,08
250FPR5014	140-190	120	120	7,32
250FPR5015	150-200	120	120	7,68



Basi utilizzate:
Bases used:

- RB74S + P74SF
- RB84 + P74SF
- RBA76S
- RBA85-01 + P74SF
- RBA85-02 + P74SF
- RBA85-05 + P74SF

Ganci utilizzati:
Clips used:

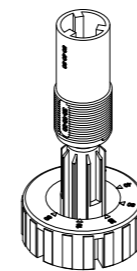
- GZR54
- GZR58-01
- GZR58-02
- GZR58-03
- Blink/CF.GZR60-02
- Blink/CF.GZR60-02A
- Blink/CF.GZR60-03

Base colonna frigo:
Refrigerator cabinet base:

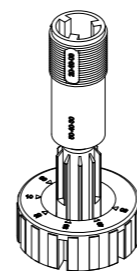
- 877
- T6567
- 879
- 881

SPECIFICA DI FUNZIONAMENTO - ESEMPIO ESEGUITO SU PIEDINO H. 130-180
FUNCTIONAL SPECIFICATIONS - E.G. ON LEG H. 130-180

STEP 1

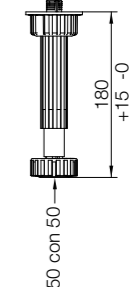
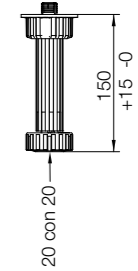
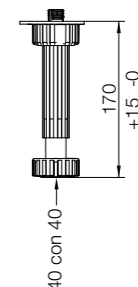
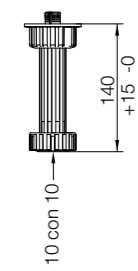
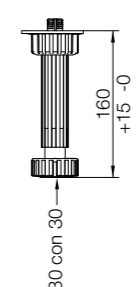
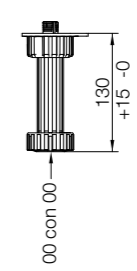


Abbinare il numero del cannocchiale con il rispettivo numero sul regolo.
Es. 00con00, 10con10, 20con20
Align the number of the telescope with the respective number on the adjuster.
Es. 00con00, 10con10, 20con20

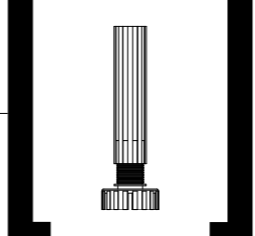


Abbinare il numero del cannocchiale con il rispettivo numero sul regolo.
Es. 30con30, 40con40, 50con50
Align the number of the telescope with the respective number on the adjuster.
Es. 30con30, 40con40, 50con50

STEP 2



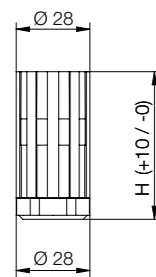
PIEDINI CONICI Conical legs



250F R28C

Piedino conico H 60, 70, 80.
Conical leg H 60, 70, 80.

Con base frigo 877, 879, 865, 881 e T6567 regolazione solo frontale con chiave inglese n°26.
With refrigerator cabinet base 877, 879 and T6567 frontal adjustment only with wrench no.26.



Code	H (mm)	min. order (No)	qty/box (No)	Kg/box
250FR28C06SF	60	1000	1000	31,00
250FR28C07SF	70	1000	1000	31,00
250FR28C08SF	80	1000	1000	31,00

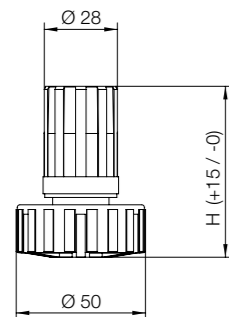


Basi utilizzate: Bases used:	Ganci utilizzati: Clips used:	Base colonna frigo: Refrigerator cabinet base:
- RB74S + P74SF - RB84 + P74SF - RBA76S - RBA85-01 + P74SF - RBA85-02 + P74SF - RBA85-05 + P74SF	- GZR54 - GZR58-01 H. 70 - 80 - GZR58-02 H. 70 - 80 - GZR58-03 H. 70 - 80 - Blink/CF.GZR60-02 - Blink/CF.GZR60-02A - Blink/CF.GZR60-03	- 877 - T6567 - 879 - 881

232F R50

Piedino conico H 70.
Conical leg H 70.

Con base frigo 877, 879 e T6567
With refrigerator cabinet base 877, 879 and T6567



Code	H (mm)	min. order (No)	qty/box (No)	Kg/box
232FR5007SF	70	350	350	10,85

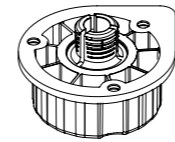


Basi utilizzate: Bases used:	Ganci utilizzati: Clips used:	Base colonna frigo: Refrigerator cabinet base:
- RB74S - RB84 - RBA76S - RBA85-01 + RBA85-02 + RBA85-05	- GZR54 - Blink/CF.GZR60-02 - Blink/CF.GZR60-02A - Blink/CF.GZR60-03	- 877 - T6567 - 879

PIEDINI CONICI Conical legs

RB74S

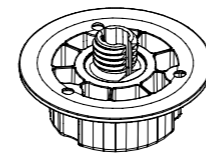
Base tonda ad espansione.
Interasse 25 mm.
Round base with expansion.
Pitch 25 mm.



Code	unit	min. order (No)	qty/box (No)	Kg/box
RB74S	No	500	500	12,50

RB84

Base tonda ad espansione svitabile interasse 30 mm.
Round base with releasable expansion pitch 30 mm.

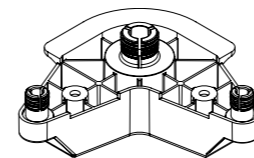


Code	unit	min. order (No)	qty/box (No)	Kg/box
RB84	No	500	500	15,50

RBA85-01

Base triangolare ad espansione Ø 16 mm, interasse 30 mm.
Triangular base with expansion Ø 16 mm, pitch 30 mm.

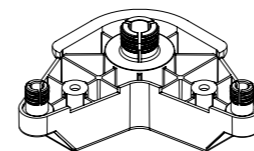
Base per foratura da min. 25 mm a max. 32 mm.
Base for hole drilling from 25 to max. 32 mm.



Code	unit	min. order (No)	qty/box (No)	Kg/box
RBA85-01	No	180	180	-

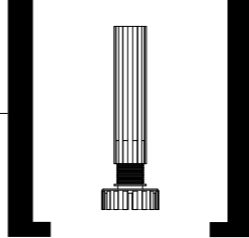
RBA85-02

Base triangolare ad espansione Ø 16 mm, interasse 25 mm.
Triangular base with expansion Ø 16 mm, pitch 25 mm.



Code	unit	min. order (No)	qty/box (No)	Kg/box
RBA85-02	No	200	200	-

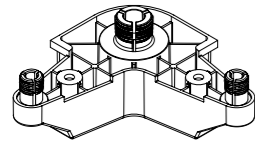
BASI PER PIEDINI Bases for legs



RBA85-05

Base triangolare ad espansione Ø 16 mm, interasse 25 mm.
Triangular base with expansion Ø 16 mm, pitch 25 mm.

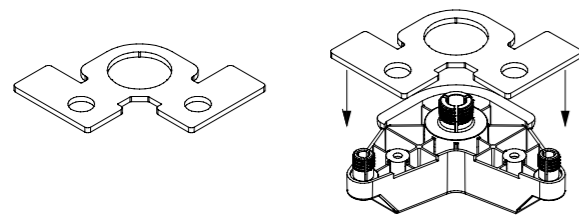
Senza bordo di supporto per fianco.
Without support edge for cabinet side.



Code	unit	min. order (No)	qty/box (No)	Kg/box
RBA85-05	No	200	200	-

PF81Z

Piastra di rinforzo in ferro.
Iron plate reinforcement.



Code	unit	min. order (No)	qty/box (No)	Kg/box
PF81Z	No	180	180	15,34

Consigliata per colonne armadi.
Recommended for tall cabinets.

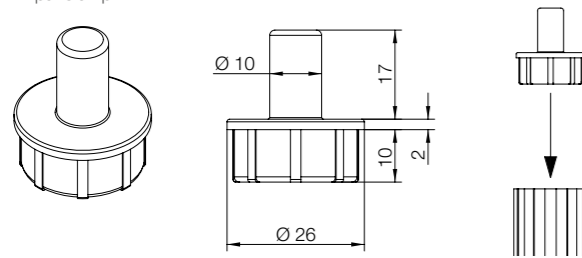


Basi utilizzate:
Bases used:

- RBA81
- RBA83

P74SF

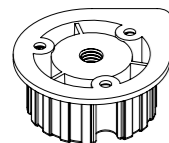
Piolo ad espansione.
Expansion pin.



Code	unit	min. order (No)	qty/box (No)	Kg/box
P74SF	No	540	540	2,70

RBA76S

Base tonda con filettatura M10.
Interasse 25 mm.
Round base with M10 thread.
Pitch 25 mm.



Code	unit	min. order (No)	qty/box (No)	Kg/box
RBA76S	No	500	500	14,00



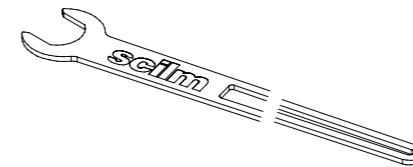
Viti utilizzate:
Screws used:

- VPF
- VPKZ
- PR10MA-C28
- PRAF10/10MA

BASI PER PIEDINI Bases for legs

CTF0063-Z

Chiave di regolazione.
Wrench for adjustment.

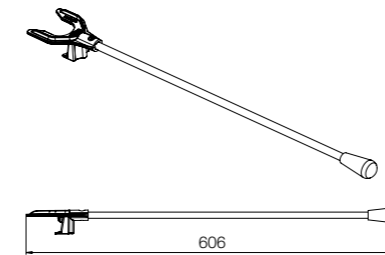


Code	unit	min. order (No)	qty/box (No)	Kg/box
CTF0063-Z	No	1	1	-

Utilizzabile solo con piedini che portano il regolo R28C.
Only for use with legs with R28C adjuster.

KRP271.001

Strumento per la regolazione dei piedini.
Tool for the easy adjustment of legs.



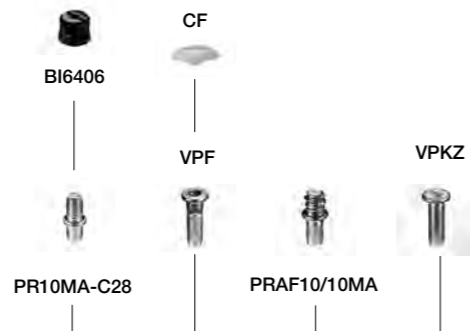
Code	unit	min. order (No)	qty/box (No)	Kg/box
KRP271.001	No	1	1	-

Regolatore piedini con regolo R270.
Adjustment of legs with R270.

PIEDINI BASE Legs for base cabinet

GAMMA / COMPONENTI

RANGE / COMPONENTS

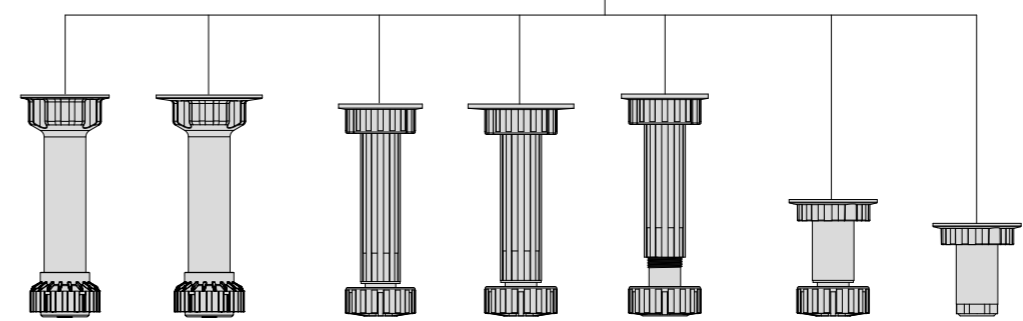
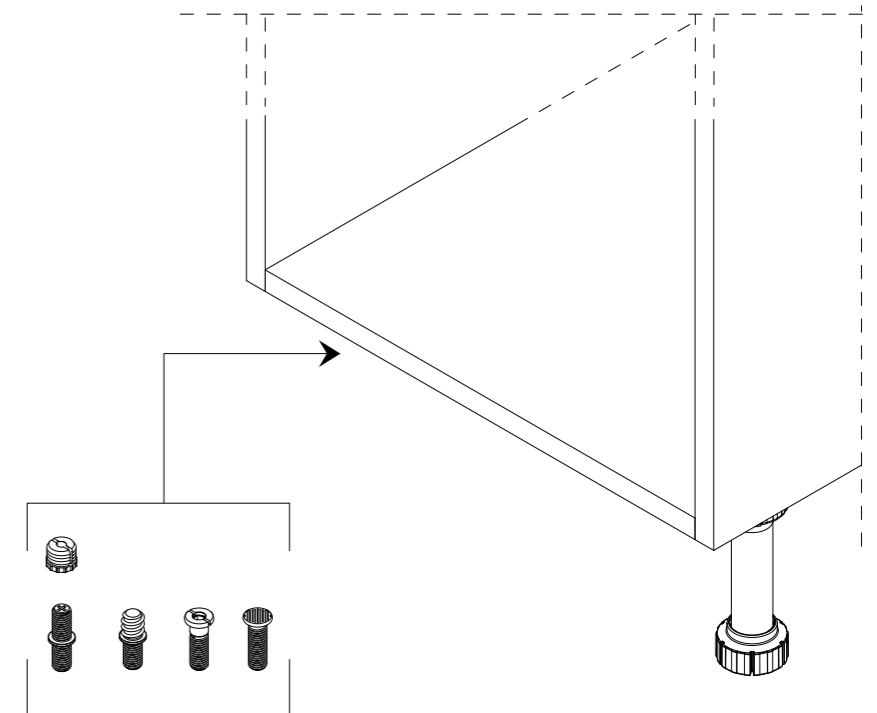


- | | | | | | | |
|-------------------------|-------------------------|--|--|--|----------------|-----------------|
| 280 R270 | 282 R270 | 250 R50 | 252 R50 | 250 PR50 | 232 R50 | 232 R28C |
| h 100
h 120
h 150 | h 100
h 120
h 150 | h 100
h 110
h 120
h 130
h 140
h 150 | h 100
h 110
h 120
h 130
h 140
h 150 | h 80 - 130
h 90 - 140
h 100 - 150
h 110 - 160
h 120 - 170
h 130 - 180 | h 70
h 80 | h 53
h 63 |

PIEDINI BASE Legs for base cabinet

FUNZIONE

FUNCTION



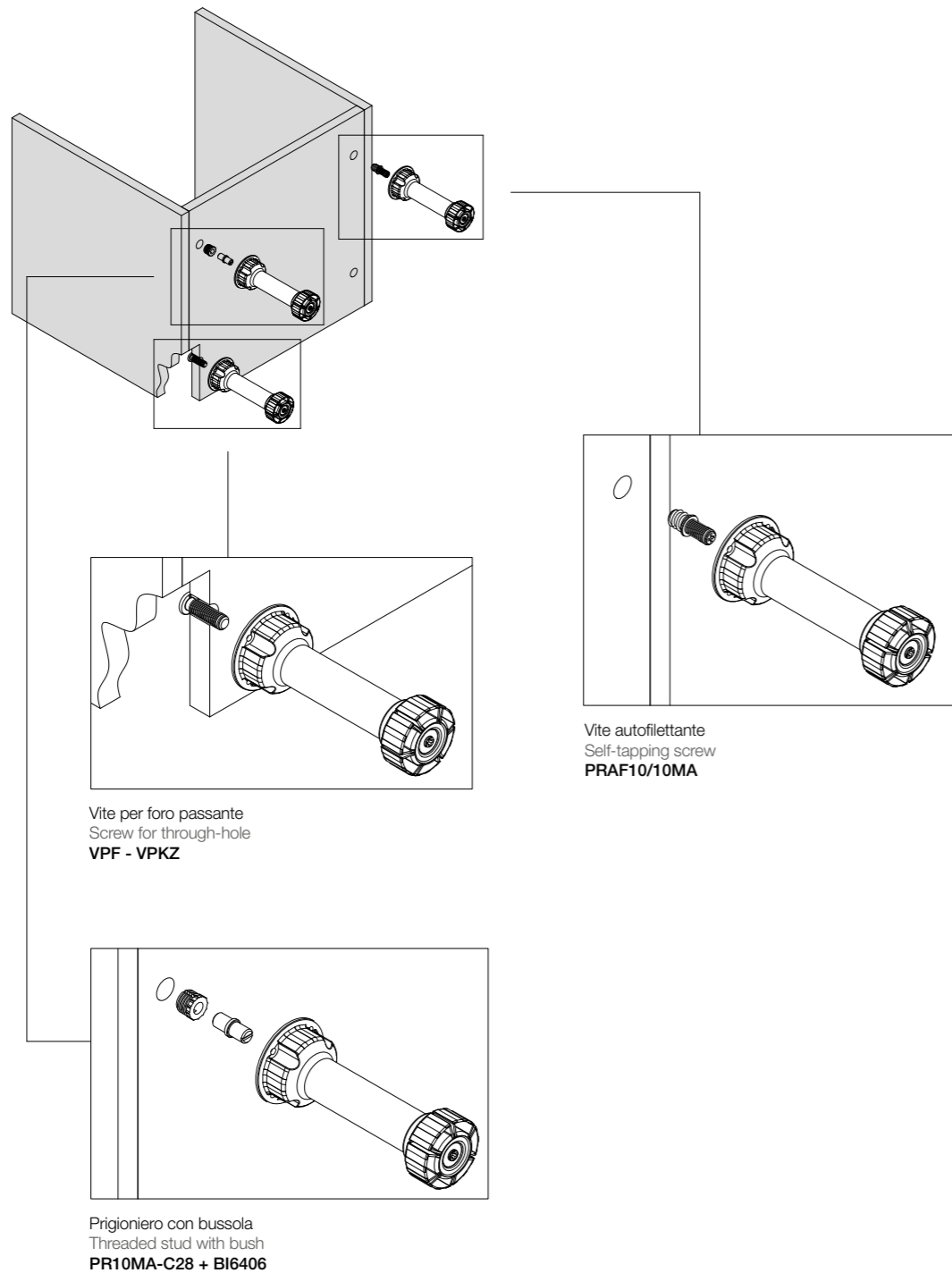
- | | | | | | | |
|-----------------|-----------------|----------------|----------------|-----------------|----------------|-----------------|
| 280 R270 | 282 R270 | 250 R50 | 252 R50 | 250 PR50 | 232 R50 | 232 R28C |
|-----------------|-----------------|----------------|----------------|-----------------|----------------|-----------------|

PIEDINI BASE Legs for base cabinet

APPLICAZIONI

APPLICATIONS

MODALITÀ DI INSERIMENTO SU MOBILE BASE
PROCEDURE FOR INSERTING IN CABINET BASE

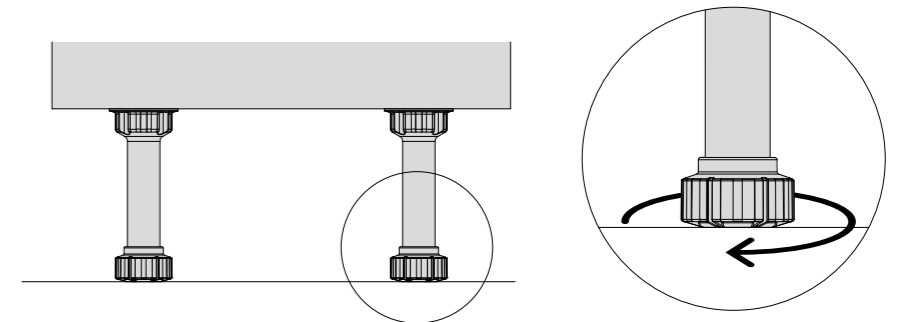


PIEDINI BASE Legs for base cabinet

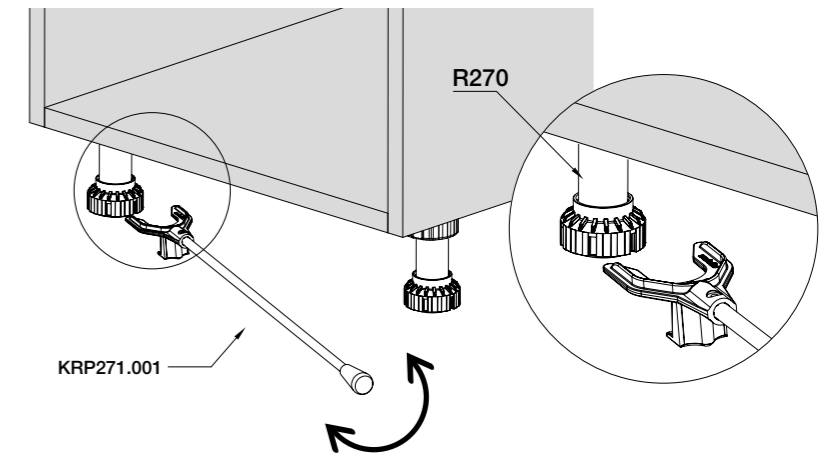
REGOLAZIONI

ADJUSTMENTS

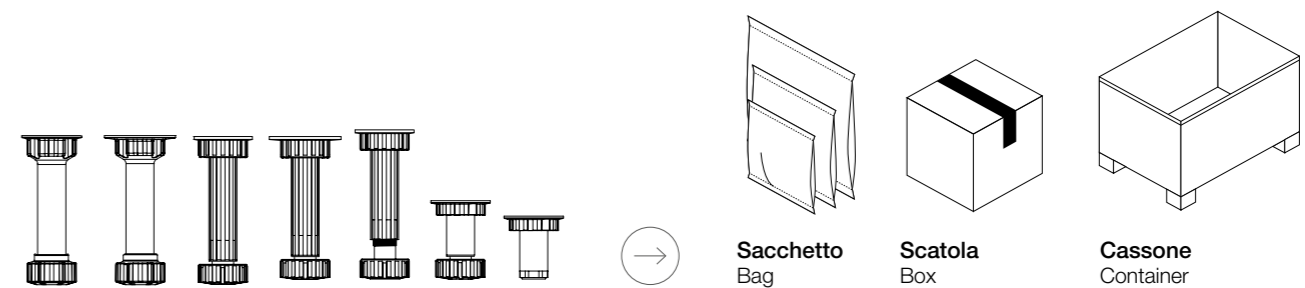
REGOLAZIONE MANUALE PER PIEDINI A PARTIRE DA H. 80 mm
MANUAL ADJUSTMENT FOR LEGS FROM H. 80 mm



REGOLAZIONE CON CHIAVE PER PIEDINI BASSI H. 80 mm
ADJUSTMENT WITH A WRENCH FOR LOW LEGS H. 80 mm



IMBALLAGGIO
PACKAGING



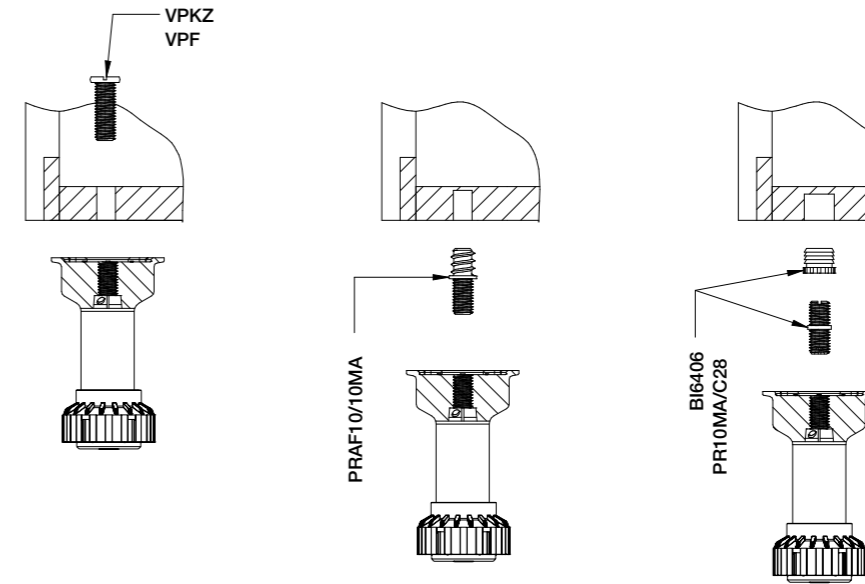
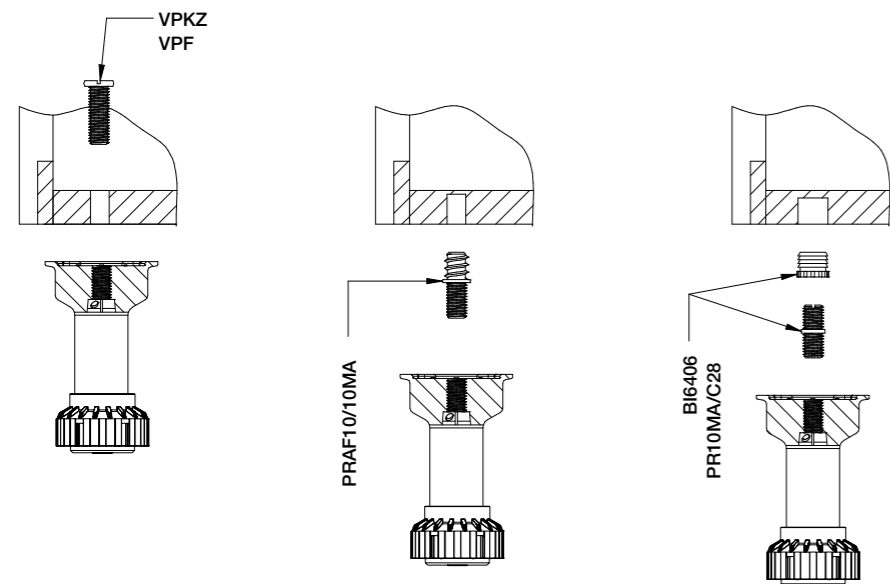
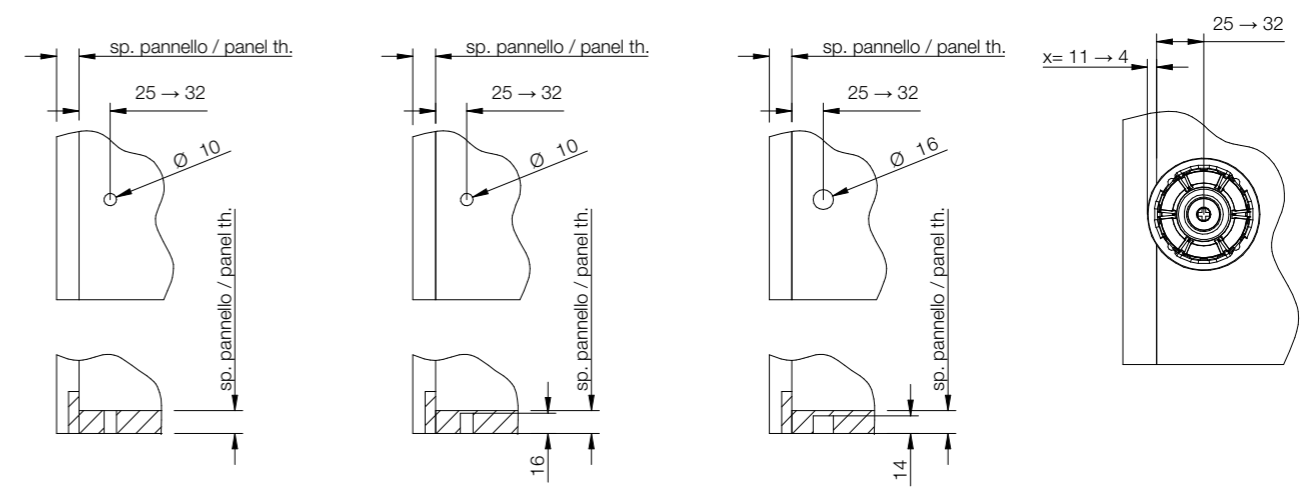
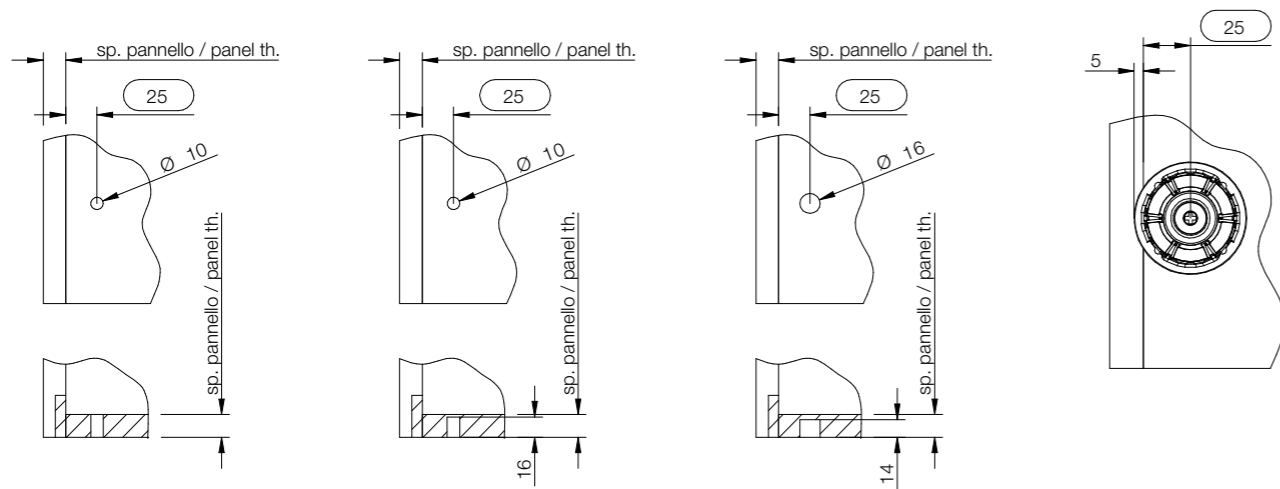
PIEDINI BASE Legs for base cabinet

SPECIFICHE DI FORATURA

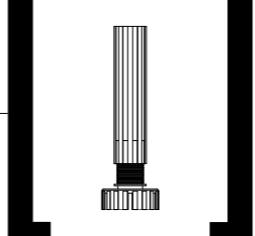
DRILLING SPECIFICATIONS

280 R270 - 250 R50 - 250 PR50 - 232 R50 - 232 R28C

282 R270 - 252 R50

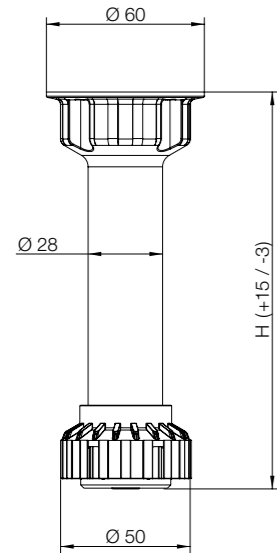


PIEDINI BASE Legs for base cabinet



280 R270

Piedino con base integrata.
Leg with integrated base.



Code	H (mm)	min. order (No)	qty/box (No)	Kg/box
280R27010SF	100	208	208	9,54
280R27012SF	120	180	180	8,66
280R27015SF	150	148	148	7,89



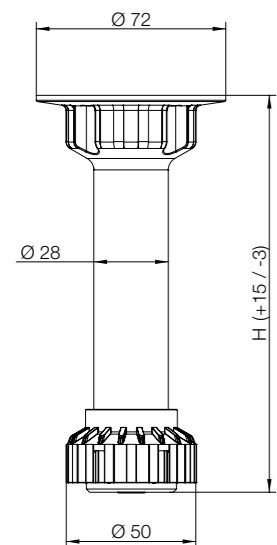
Viti utilizzate:
Screws used:
- VPF
- VPKZ
- PR10MA-C28
- PRAF10/10MA

Ganci utilizzati:
Clips used:
- GZR54
- GZR58-01
- GZR58-02
- GZR58-03
- Blink/CF.GZR60-02
- Blink/CF.GZR60-02A
- Blink/CF.GZR60-03

282 R270

Piedino con base integrata.
Leg with integrated base.

Base per forature da 25 a max 32 mm.
Base for hole drilling from 25 to max. 32 mm.



Code	H (mm)	min. order (No)	qty/box (No)	Kg/box
282R27010SF	100	180	180	9,54
282R27012SF	120	180	180	8,66
282R27015SF	150	148	148	7,84



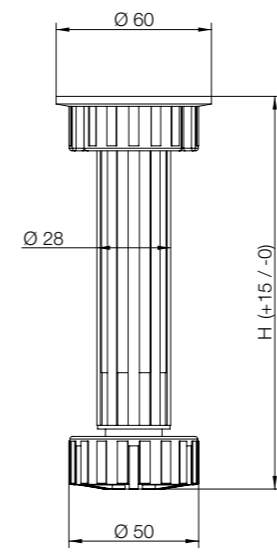
Viti utilizzate:
Screws used:
- VPF
- VPKZ
- PR10MA-C28
- PRAF10/10MA

Ganci utilizzati:
Clips used:
- GZR54
- GZR58-01
- GZR58-02
- GZR58-03
- Blink/CF.GZR60-02
- Blink/CF.GZR60-02A
- Blink/CF.GZR60-03

PIEDINI BASE Legs for base cabinet

250 R50

Piedino con base integrata.
Leg with integrated base.



Code	H (mm)	min. order (No)	qty/box (No)	Kg/box
250R5010SF	100	210	210	11,97
250R5011SF	110	200	200	11,60
250R5012SF	120	180	180	11,29
250R5013SF	130	160	160	9,60
250R5014SF	140	150	150	9,45
250R5015SF	150	150	150	11,10



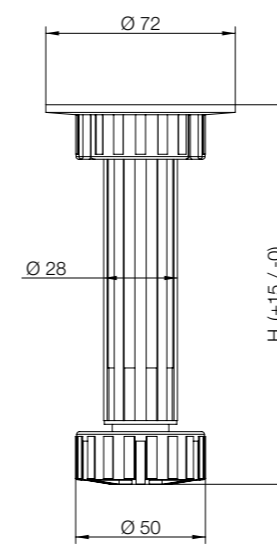
Viti utilizzate:
Screws used:
- VPF
- VPKZ
- PR10MA-C28
- PRAF10/10MA

Ganci utilizzati:
Clips used:
- GZR54
- GZR58-01
- GZR58-02
- GZR58-03
- Blink/CF.GZR60-02
- Blink/CF.GZR60-02A
- Blink/CF.GZR60-03

252 R50

Piedino con base integrata.
Leg with integrated base.

Base per forature da 25 a max 32 mm.
Base for hole drilling from 25 to max. 32 mm.



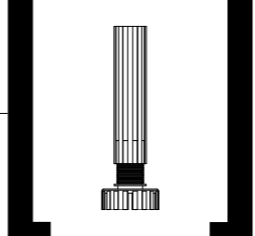
Code	H (mm)	min. order (No)	qty/box (No)	Kg/box
252R5010SF	100	180	180	12,78
252R5011SF	110	160	160	12,65
252R5012SF	120	150	150	12,26
252R5013SF	130	140	140	11,85
252R5014SF	140	130	130	10,62
252R5015SF	150	130	130	11,50



Viti utilizzate:
Screws used:
- VPF
- VPKZ
- PR10MA-C28
- PRAF10/10MA

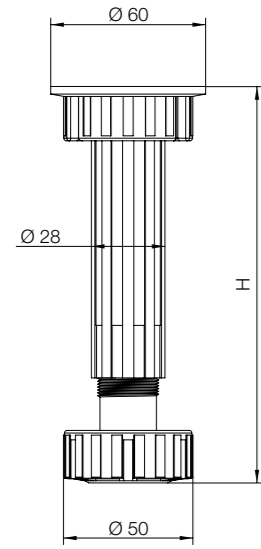
Ganci utilizzati:
Clips used:
- GZR54
- GZR58-01
- GZR58-02
- GZR58-03
- Blink/CF.GZR60-02
- Blink/CF.GZR60-02A
- Blink/CF.GZR60-03

PIEDINI BASE Legs for base cabinet



250 PR50

Piedino con base integrata multiregolazione.
Escursione regolazione 5 cm.
Leg with multi-adjustment integrated base.
Adjustment range 5 cm.



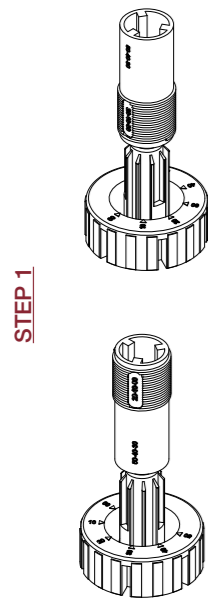
Code	H (mm)	min. order (set)	qty/box (set)	Kg/box
250PR5008	80-130	140	140	9,10
250PR5009	90-140	120	120	8,16
250PR5010	100-150	100	100	7,10
250PR5011	110-160	100	100	7,50
250PR5012	120-170	120	120	9,12
250PR5013	130-180	100	100	8,10



Viti utilizzate:
Screws used:
- VPF
- VPKZ
- PR10MA-C28
- PRAF10/10MA

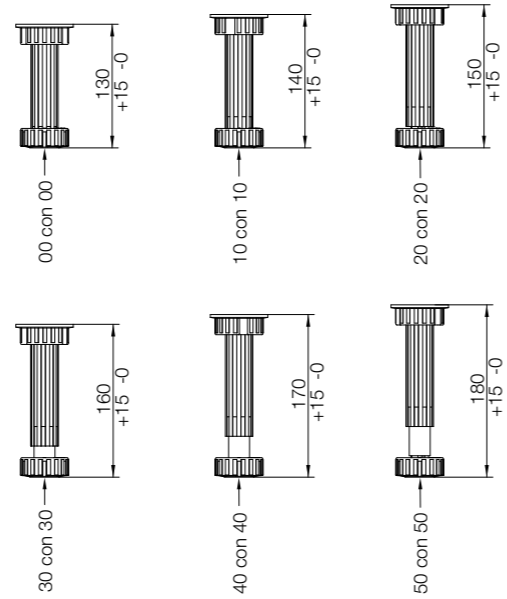
Ganci utilizzati:
Clips used:
- GZR54
- GZR58-01
- GZR58-02
- GZR58-03
- Blink/CF.GZR60-02
- Blink/CF.GZR60-02A
- Blink/CF.GZR60-03

SPECIFICA DI FUNZIONAMENTO - ESEMPIO ESEGUITO SU PIEDINO H 130 - 180
FUNCTIONAL SPECIFICATIONS - E.G. ON LEG H. 130 - 180



Abbinare il numero del cannocchiale con il rispettivo numero sul regolo.
Es. 00con00, 10con10, 20con20
Align the number of the telescope with the respective number on the adjuster.
Es. 00con00, 10con10, 20con20

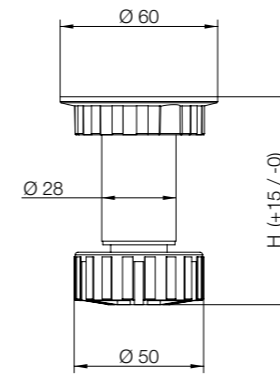
STEP 2



PIEDINI BASE Legs for base cabinet

232 R50

Piedino basso con base integrata.
Low leg with integrated base.



Code	H (mm)	min. order (No)	qty/box (No)	Kg/box
232R5007SF	70	500	500	25,00
232R5008SF	80	450	450	22,50

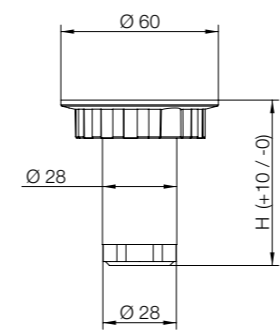


Viti utilizzate:
Screws used:
- VPF
- VPKZ
- PR10MA-C28
- PRAF10/10MA

Ganci utilizzati:
Clips used:
- GZR54
- GZR58-01
- GZR58-02
- GZR58-03 solo per H 80 - GZR58-03 only for H 80
- Blink/CF.GZR60-02
- Blink/CF.GZR60-02A
- Blink/CF.GZR60-03

232 R28C

Piedino basso con base integrata H 53 e H 63.
Low leg with integrated base H. 53 and H. 63.



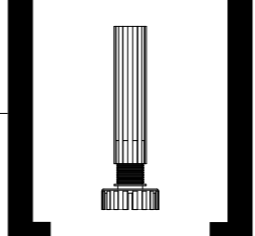
Code	H (mm)	min. order (No)	qty/box (No)	Kg/box
232R28C05SF	53	500	500	25,00
232R28C06SF	63	450	450	18,54



Viti utilizzate:
Screws used:
- VPF
- VPKZ
- PR10MA-C28
- PRAF10/10MA

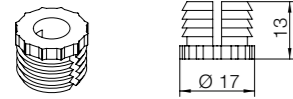
Ganci utilizzati:
Clips used:
- GZR54
- GZR58-01
- GZR58-02
- GZR58-03 solo per H 60 - GZR58-03 only for H60
- Blink/CF.GZR60-02
- Blink/CF.GZR60-02A
- Blink/CF.GZR60-03

PIEDINI BASE Legs for base cabinet



BI6406SF

Boccola di innesto filettata M10.
Coupling bush for thread M10.



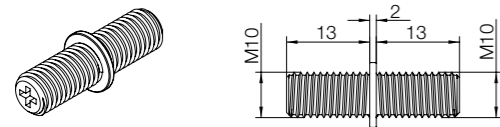
Code	unit	min. order (No)	qty/box (No)	Kg/box
BI6406SF	No	6000	6000	12,00



Viti utilizzate:
Screws used:
- PR10MA-C28

PR10MA-C28

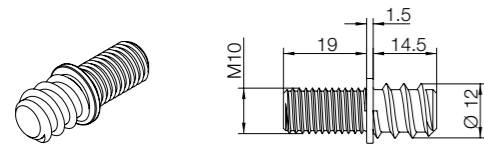
Prigioniero filettato M10X28 zincato.
Zinc-plated threaded stud M10X28.



Code	unit	min. order (No)	qty/box (No)	Kg/box
PR10MA-C28	No	1500	1500	24,00

PRAF10/10MA

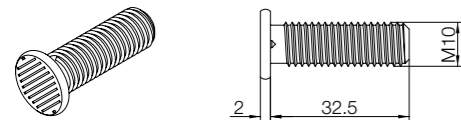
Prigioniero M10 con filetto per legno.
Threaded stud M10 for wood.



Code	unit	min. order (No)	qty/box (No)	Kg/box
PRAF10/10MA	No	1500	1500	27,00

VPKZ

Vite filettata M10 con testa piatta.
Flat-head screw thread M10.

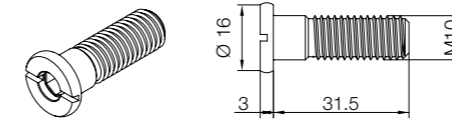


Code	unit	min. order (No)	qty/box (No)	Kg/box
VPKZ	No	1000	1000	20,00

PIEDINI BASE Legs for base cabinet

VPF

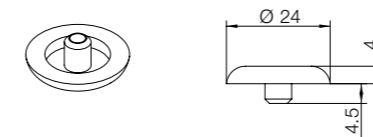
Vite filettata M10 forata con testa piatta.
Perforated flat-head screw thread M10.



Code	unit	min. order (No)	qty/box (No)	Kg/box
VPF	No	1000	1000	17,00

CF

Copriforo per vite forata.
Screw cap for drilled screw.



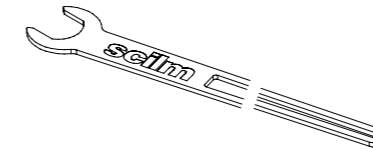
Code	unit	min. order (No)	qty/box (No)	Kg/box
CFA BIANCO	-	-	-	-
CFB BEIGE	-	-	-	-
CFC MARRONE	-	-	-	-
CFD TANGANICA	-	-	-	-
CFE PANNA	-	-	-	-
CFG NERO	-	-	-	-
CFH GRIGIO	-	-	-	-



Viti utilizzate:
Screws used:
- VPF

CTF0063-Z

Chiave di regolazione.
Wrench for adjustment.

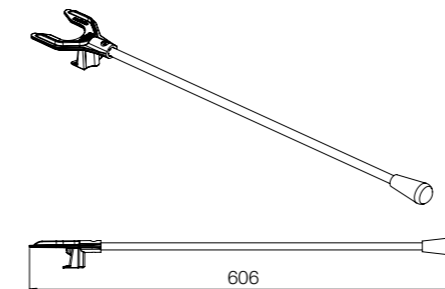


Code	unit	min. order (No)	qty/box (No)	Kg/box
CTF0063-Z	No	1	1	0,20

Utilizzabile solo con piedini che portano il regolo R28C.
Only for use with legs with R28C adjuster.

KRP271.001

Strumento per la regolazione dei piedini.
Tool for the easy adjustment of legs.



Code	unit	min. order (No)	qty/box (No)	Kg/box
KRP271.001	No	1	1	-

Regolatore piedini con regolo R270.
Adjustment of legs with R270.



GANCI ZOCCOLO CLIPS FOR PLINTH

SCILM OFFRE NUMEROSE SOLUZIONI PER L'ANCORAGGIO DELLO ZOCCOLO AL PIEDINO. IL GANCIO ZOCCOLO AUTOCENTRANTE SCILM SERIE 58 RISOLVE IN MANIERA DEFINITIVA TUTTI I PROBLEMI RELATIVI AL MONTAGGIO DI OGNI TIPO DI ZOCCOLATURA PER MOBILI. L'INNOVATIVA PIASTRA DI ANCORAGGIO, CARATTERIZZATA DAL SISTEMA DI INCASTRO MULTICANALE, È DISPONIBILE IN VERSIONI DIVERSE, ADATTABILI AD OGNI TIPOLOGIA DI ZOCCOLO (LEGNO, RESINA ARTIFICIALE OD ALLUMINIO) E CONSENTE LA CENTRATURA AUTOMATICA DEL GANCIO RISPETTO ALLO ZOCCOLO.

BLINK, SISTEMA MAGNETICO ESCLUSIVO, CHE SI ATTACCA E SI STACCA CON FACILITÀ, AGEVOLA ANCOR PIÙ LA RIMOZIONE DELLO ZOCCOLO IN PLASTICA O ALLUMINIO.

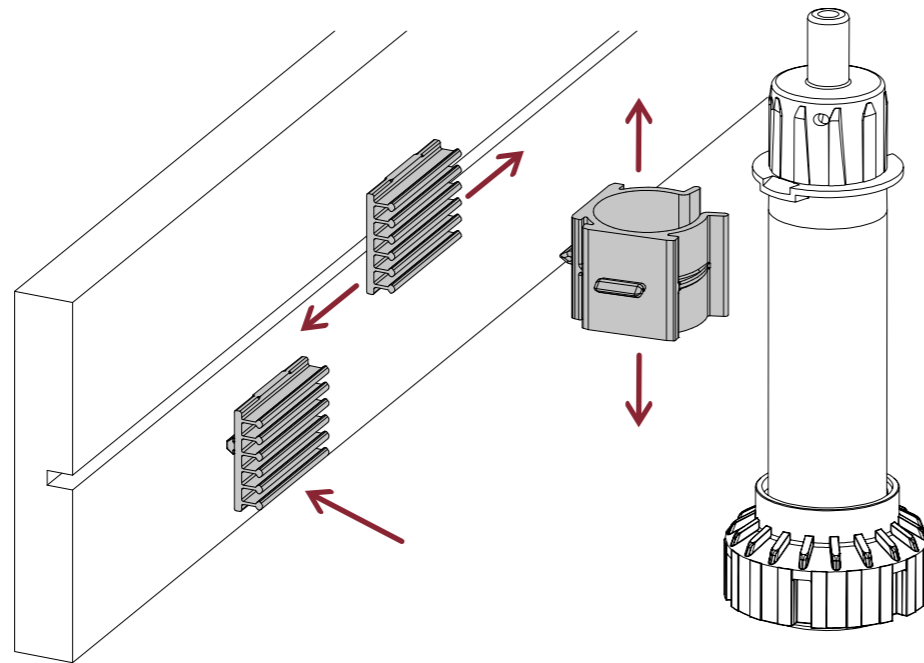
Scilm offers various solutions to hook the plinth to the leg. The self-positioning SCILM clip for plinth, SERIE 58, is the best choice to solve all the possible problems in mounting any kind of plinth for furniture. It is made of an innovative plate, featured by the multichannel clippingbase, that grant the self-positioning of the clip vs. the plinth. Available for all the different kind of plinths (wood, PVC and aluminium). Blink, the exclusive magnetic system, easily attaches and detaches, significantly reduces the time to remove the plastic and aluminium plinth.

GANCI ZOCCOLO Plinth clips

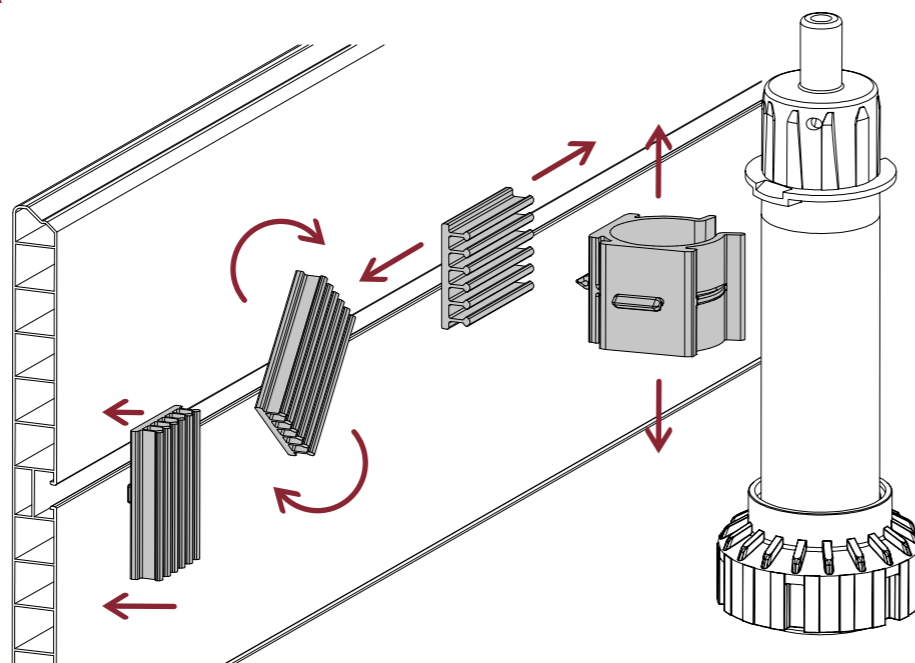
SPECIFICHE DI MONTAGGIO

ASSEMBLY SPECIFICATIONS

GANCIO
CLIP PLATE
58-01



GANCIO UTILIZZABILE PER
ZOCCOLO IN PLASTICA O
ALLUMINIO
CLIP PLATE FOR PLASTIC
OR ALUMINIUM PLINTH
58-02

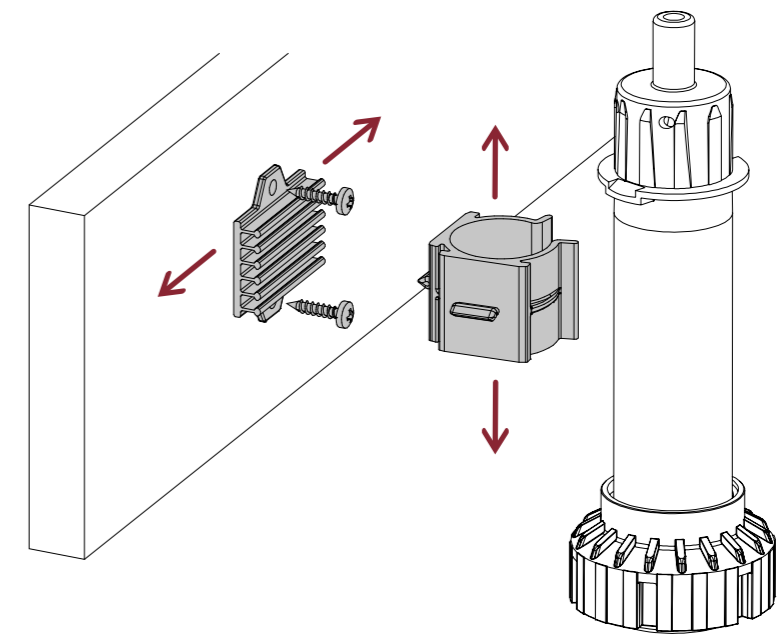


GANCI ZOCCOLO Plinth clips

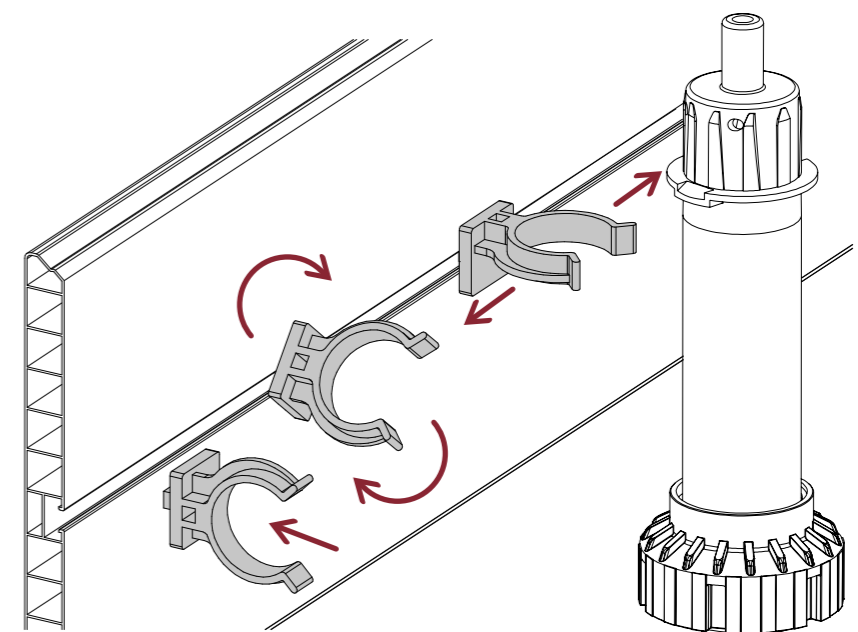
SPECIFICHE DI MONTAGGIO

ASSEMBLY SPECIFICATIONS

GANCIO
CLIP PLATE
58-03



GANCIO UTILIZZABILE PER
ZOCCOLO IN PLASTICA O
ALLUMINIO
CLIP PLATE FOR PLASTIC
OR ALUMINIUM PLINTH
54



GANCI ZOCCOLO Plinth clips

SPECIFICHE DI MONTAGGIO

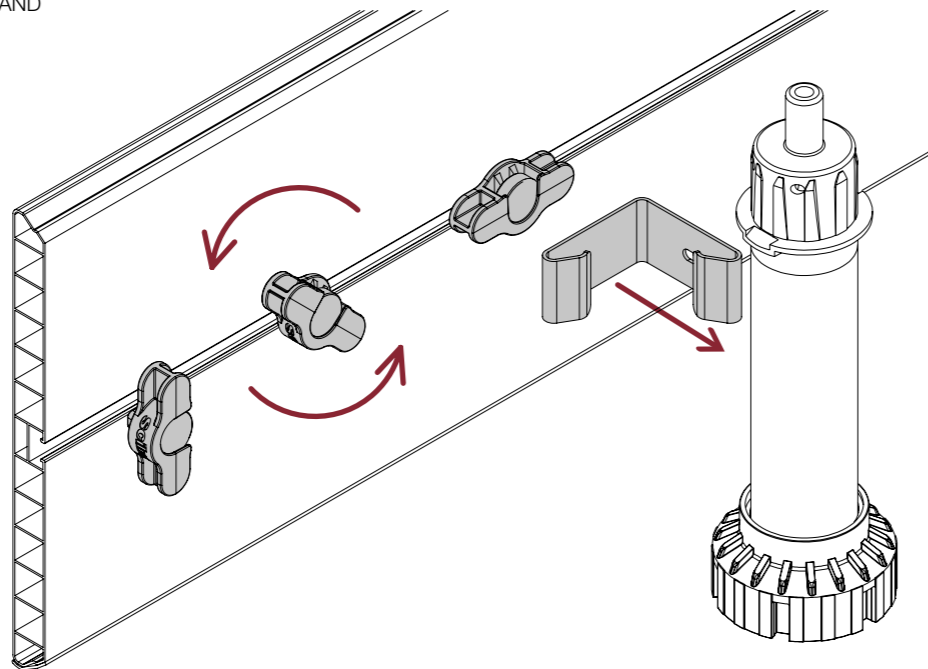
ASSEMBLY SPECIFICATIONS

Guarda il video
Watch the video



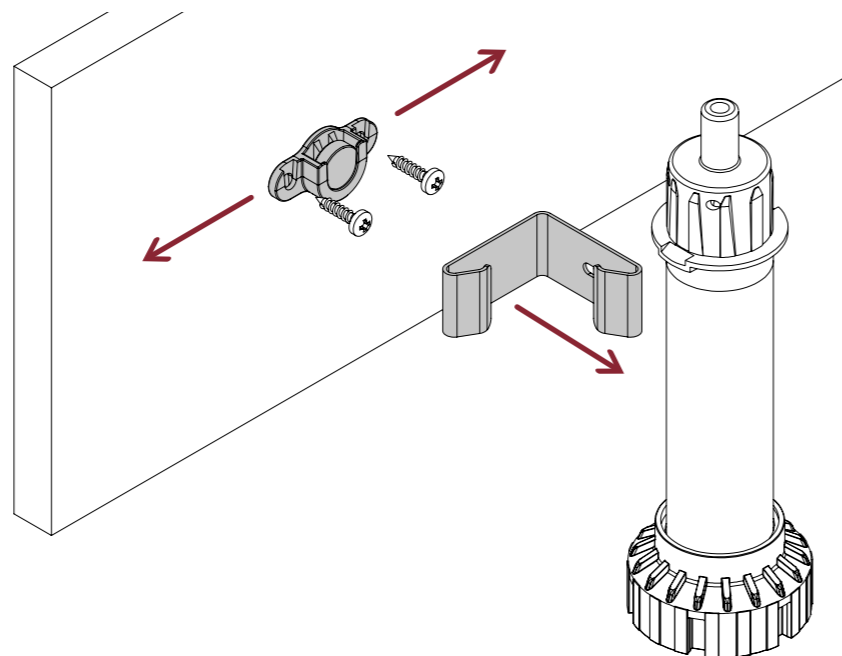
GANCIO MAGNETICO UTILIZZABILE PER ZOCCOLO IN PLASTICA O ALLUMINIO
MAGNETIC CLIP PLATE FOR PLASTIC AND ALUMINIUM PLINTH

CF.GZR60-02
CF.GZR61-02



GANCIO MAGNETICO UTILIZZABILE PER ZOCCOLO IN LEGNO
MAGNETIC CLIP PLATE FOR WOOD PLINTH

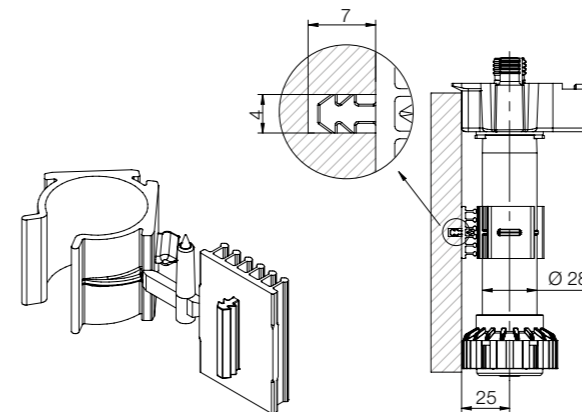
CF.GZR60-03
CF.GZR61-03



GANCI ZOCCOLO Plinth clips

GZR58-01

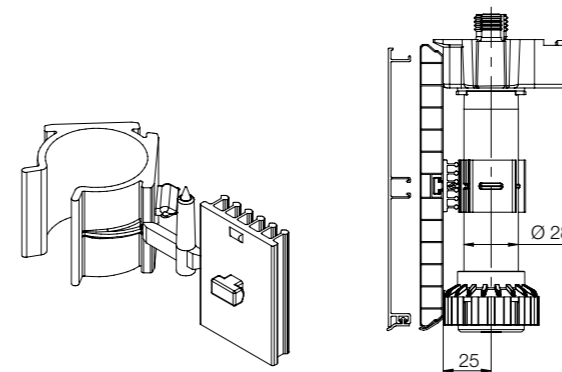
Gancio zoccolo per piedini $\varnothing 28$ mm.
Plastrina con fiocina per zoccolo in legno con fresata.
Plinth clip for legs $\varnothing 28$ mm.
Pronged clip plate for wood plinth with milled detail.



Code	unit	min. order (No)	qty/box (No)	Kg/box
GZR58-01	No	700	700	9,80

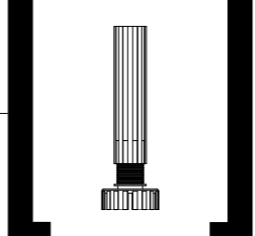
GZR58-02

Gancio zoccolo per piedini $\varnothing 28$ mm.
Plastrina con aggancio per zoccolo Scilm.
Plinth clip for legs $\varnothing 28$ mm.
Clip plate for Scilm plinth.



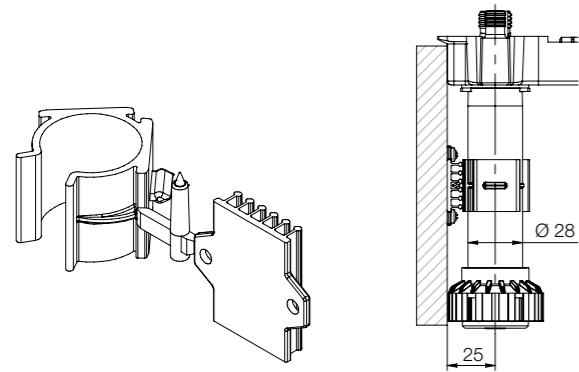
Code	unit	min. order (No)	qty/box (No)	Kg/box
GZR58-02	No	700	700	9,80

GANCI ZOCCOLO Plinth clips



GZR58-03

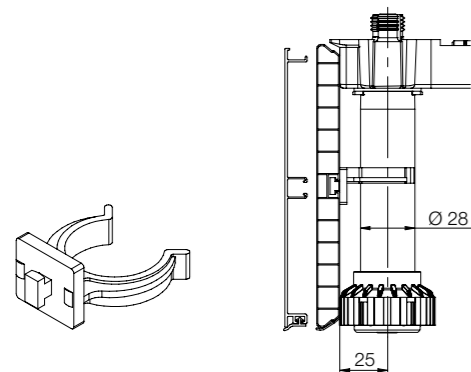
Gancio zoccolo per piedini ø 28 mm.
Piastrina con fori per zoccolo in legno fissaggio a vite.
Plinth clip for legs ø 28 mm.
Clip plate with holes for wood plinth, screw fixing.



Code	unit	min. order (No)	qty/box (No)	Kg/box
GZR58-03	No	700	700	9,80

GZR54

Gancio zoccolo per piedini ø 28 mm con piastrina incorporata per zoccolo Scilm.
Plinth clip for legs ø 28 mm with incorporated plate for Scilm plinth.

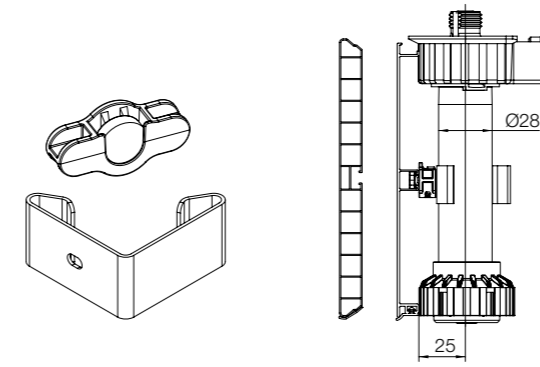


Code	unit	min. order (No)	qty/box (No)	Kg/box
GZR54	No	1500	1500	6,50

GANCI ZOCCOLO Plinth clips

CF.GZR60-02

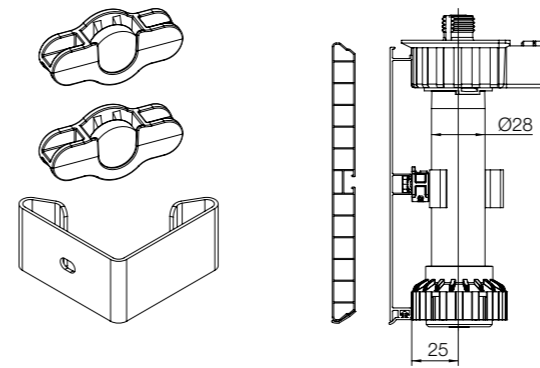
Gancio zoccolo in ferro zincato per piedini ø 28 mm.
Piastrina magnetica con aggancio per zoccolo Scilm.
Metal Plinth clip for legs ø 28 mm.
Magnetic plate with connection for Scilm plinth.



Code	unit	min. order (set)	qty/box (set)	Kg/box
GZR60-02	set	250	250	-

CF.GZR60-02A

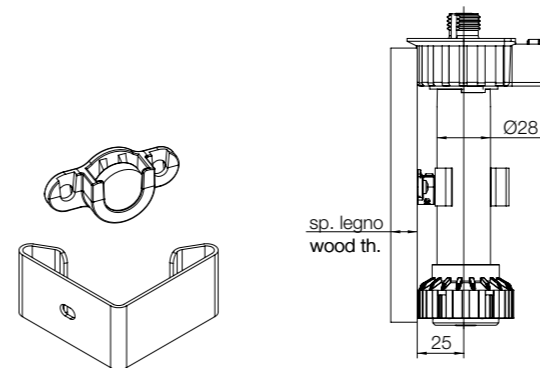
Gancio zoccolo in ferro zincato per piedini ø 28 mm.
Due piastrine magnetiche con aggancio per zoccolo Scilm.
Metal Plinth clip for legs ø 28 mm.
Two magnetic plates with connection for Scilm plinth.



Code	unit	min. order (set)	qty/box (set)	Kg/box
GZR60-02A	set	250	-	-

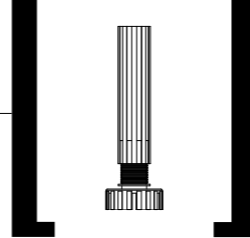
CF.GZR60-03

Gancio zoccolo in ferro zincato per piedini ø 28 mm.
Piastrina magnetica con fori per zoccolo in legno, fissaggio a vite.
Metal Plinth clip for legs ø 28 mm.
Magnetic plate with holes for wood plinth, screw fixing.



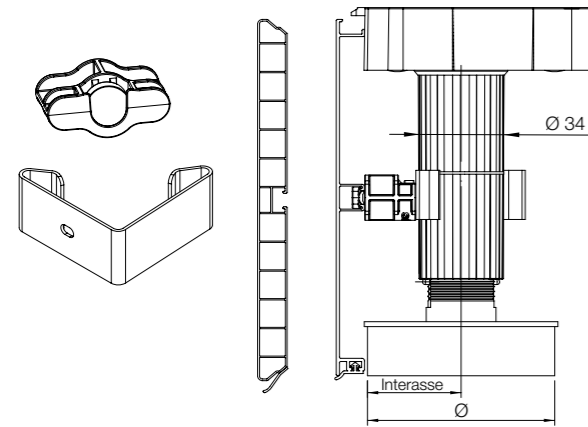
Code	unit	min. order (set)	qty/box (set)	Kg/box
GZR60-03	set	250	-	-

GANCI ZOCCOLO Plinth clips



CF.GZR61-02

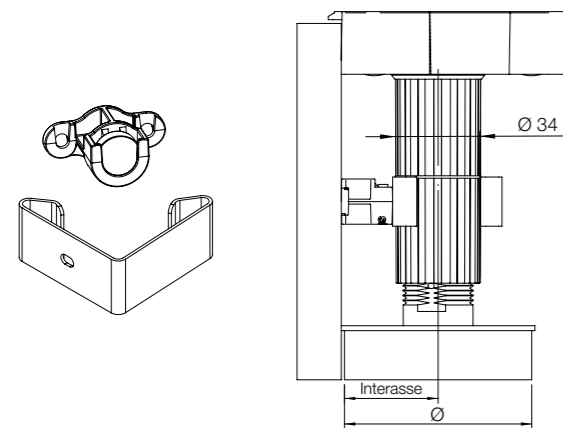
Gancio zoccolo in ferro zincato per piedini \varnothing 34 mm e regolo \varnothing 80 mm.
 Piastrina magnetica con aggancio per zoccolo Scilm.
 Metal Plinth clip for legs \varnothing 34 mm and adjuster \varnothing 80 mm.
 Magnetic plate with connection for Scilm plinth.



Code	unit	min. order (set)	qty/box (set)	Kg/box
GZR61-02	set	250	250	-

CF.GZR61-03

Gancio zoccolo in ferro zincato per piedini \varnothing 34 mm e regolo \varnothing 80 mm.
 Piastrina magnetica con aggancio per zoccolo Scilm.
 Metal Plinth clip for legs \varnothing 34 mm and adjuster \varnothing 80 mm.
 Magnetic plate with connection for Scilm plinth.

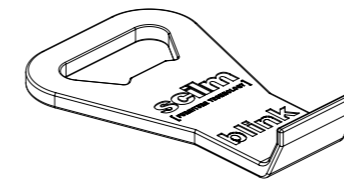


Code	unit	min. order (set)	qty/box (set)	Kg/box
GZR61-03	set	250	250	-

GANCI ZOCCOLO Plinth clips

CSP0258-59

Leva per sgancio zoccolo per clip magnetica.
 Tool to detach plinth for magnetic clip.



Code	unit	min. order (No)	qty/box (No)	Kg/box
CSP0258-59	No	200	200	-

ZOCCOLI PLINTHS

IL SISTEMA ZOCCOLO SCILM È STATO CONCEPITO PER ESSERE PERFETTAMENTE ALLINEATO CON GLI STANDARD ESTETICI E FUNZIONALI DELLE MODERNE CUCINE componibili, ED È DISPONIBILE IN RESINA ARTIFICIALE O IN ALLUMINIO.

IL DESIGN LINEARE ED ESSENZIALE DI QUESTO SISTEMA SI ABBINA AGLI ACCESSORI DALLE LINEE TESE E SQUADRATE. TRA QUESTI SPICCA IL MULTICORNER, GENIALE NELLA SUA SEMPLICITÀ.

The Scilm plinth system is designed to perfectly match with the aesthetic standards and functional requirements of modern modular kitchens, and it is available in PVC or aluminum.

The linear and essential design of this system, matches with the clean and square shapes of the accessories. Among these, the multi-corner stands out for its smart simplicity.

Page

058

**IN RESINA
ARTIFICIALE**
Artificial resin
plinths



Page

074

**GRIGLIE PER
ZOCCOLI**
Grilles for
plinths



Page

076

IN ALLUMINIO
Aluminum
plinths

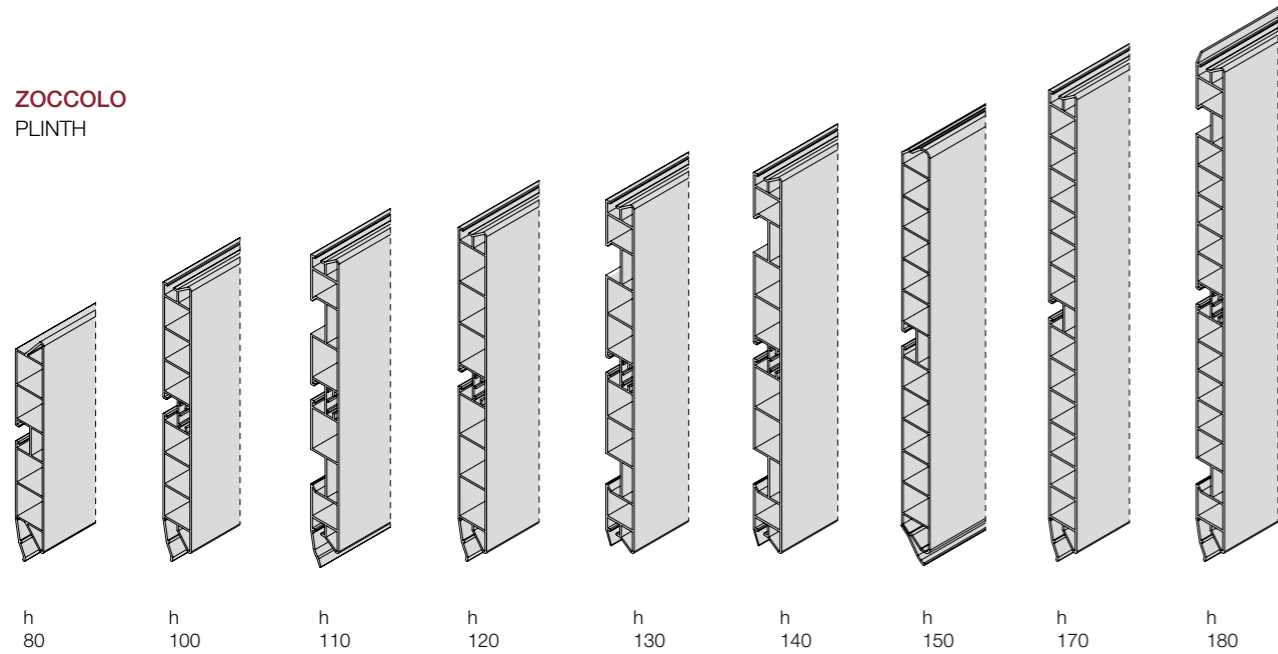




ZOCCOLI IN RESINA ARTIFICIALE Artificial resin plinths

GAMMA
RANGE

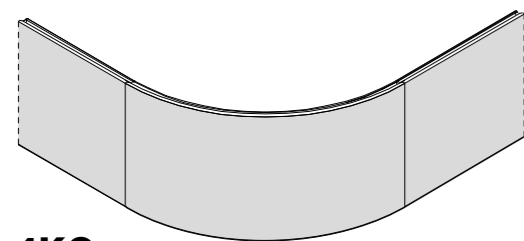
ZOCCOLO
PLINTH



4600

ZOCCOLO CURVO
BENDED PLINTH

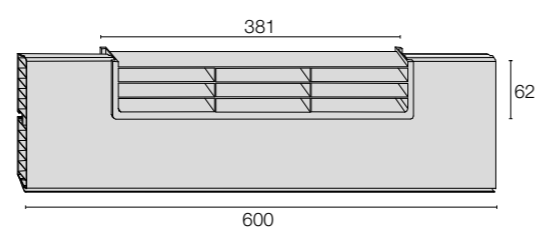
Disponibile per tutte le altezze
Available for all plinth heights



4KC

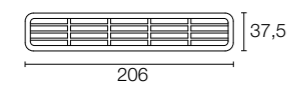
SPEZZONE FRIGO
REFRIGERATOR PLINTH

Disponibile per tutte le altezze
Available for all plinth heights



4KF

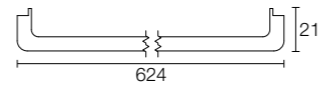
ACCESSORI
ACCESSORIES



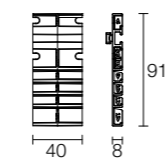
GR91 Griglia di aerazione
Plastic grill



GR991 Griglia di aerazione
Plastic grill

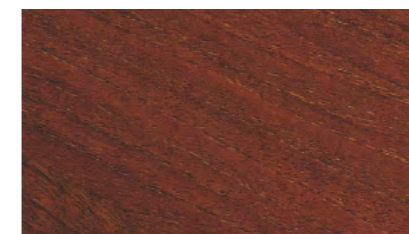


GR992 Abbassamento lavastoviglie
Plastic profile for washing
machine plinth

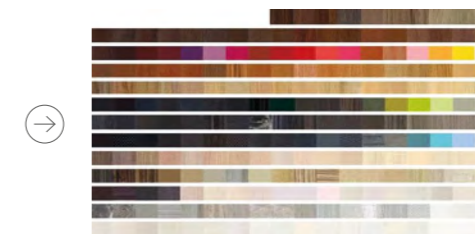


CSP0241-06 Distanziale zoccolo
Plinth spacer

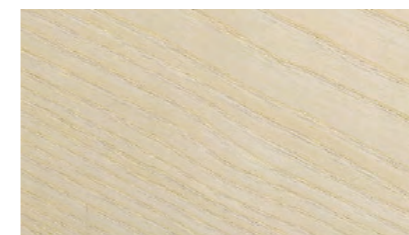
FINITURE
FINISHES



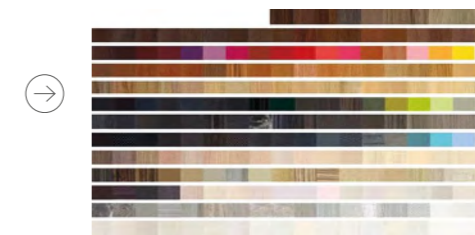
M Decoro melaminico *
Melamine coating



* Gamma completa: contattare customer service
Complete range: please contact our customer service



IG Impiallacciato grezzo *
Veneered coating



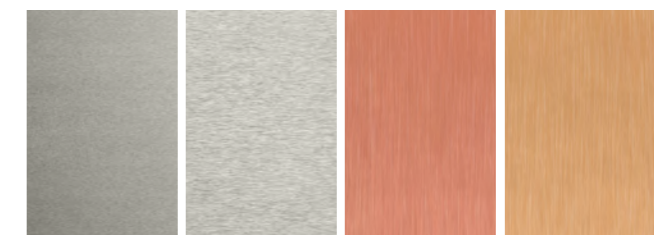
* Gamma completa: contattare customer service
Complete range: please contact our customer service



FA Foglia alluminio
Aluminum coating



A11 **A12** **A13** **A14** **A15**

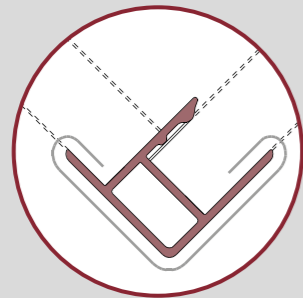


A16 **A18** **A19** **A20**

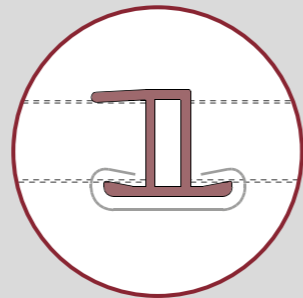
ZOCCOLI IN RESINA ARTIFICIALE Artificial resin plinths

COMPONENTI

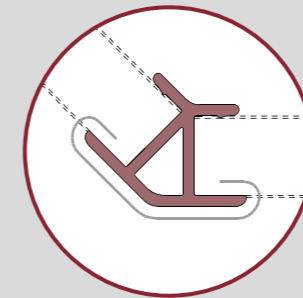
COMPONENTS



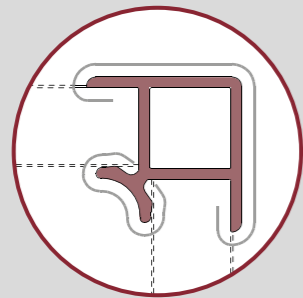
426A



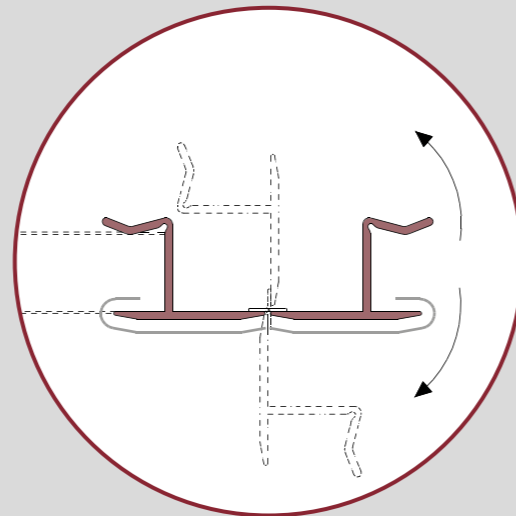
431



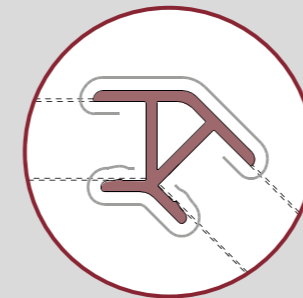
465A



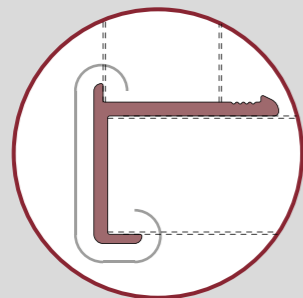
425C



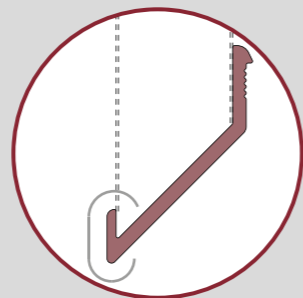
1357



465C



1359



1360

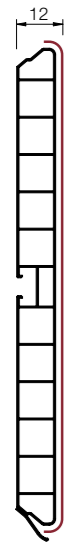
ZOCCOLI IN RESINA ARTIFICIALE Artificial resin plinths

4600

Rivestimento in alluminio o decori melaminici
Aluminium coating or melamine coating

Zoccolo in resina artificiale rivestito, con guarnizione a semiscomparsa.
Completo di film protettivo.
Coated artificial resin plinth, with semi-concealed gasket.
With protective film.

M FA



Code	H (mm)	min. order (Mt)	qty/box (No)	Kg/box
R460008xxx01	80	216	18	19,08
R460010xxx01	100	220	11	15,05
R460011xxx01	110	520	10	16,40
R460012xxx01	120	200	10	15,90
R460013xxx01	130	200	8	15,80
R460014xxx01	140	540	9	17,90
R460015xxx01	150	216	9	16,70
R460017xxx01	170	520	8	19,60
R460018xxx01	180	200	8	21,60

Lunghezza barra: 4 metri.
Length of the bar: 4 meters.

ARTICOLI SPECIALI SPECIAL ITEMS

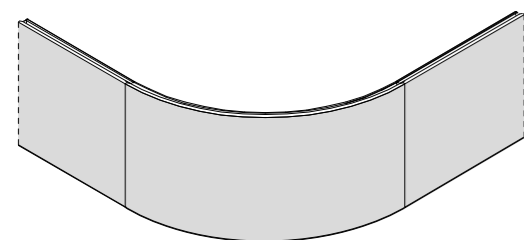
Disponibile per tutte le altezze
Fattibilità da verificare in base al disegno
Raggio minimo curve R100 mm

Available for all plinth heights
Check drawing for feasibility
Min. radius of curve R.100 mm

ZOCCOLO CURVO BENDED PLINTH

4KC

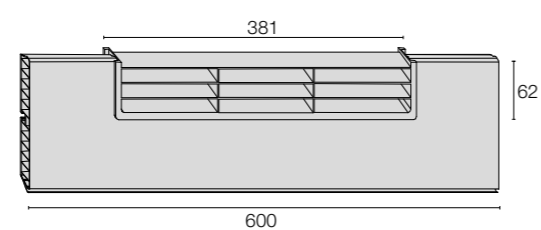
M FA



SPEZZONE FRIGO REFRIGERATOR PLINTH

4KF

M FA

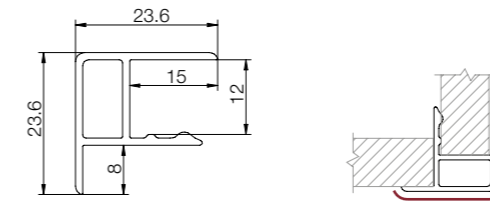


ZOCCOLI IN RESINA ARTIFICIALE Artificial resin plinths

426A

Terminale 90°.
90° end cap.

M FA

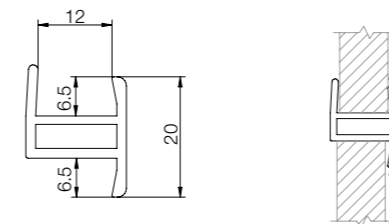


Code	H (mm)	min. order (No)	qty/box (No)	Kg/box
426A-77-xxxSF	80	100	-	-
426A-97-xxxSF	100	100	-	-
426A-107xxxSF	110	100	-	-
426A-117xxxSF	120	100	-	-
426A-127xxxSF	130	100	-	-
426A-137xxxSF	140	100	-	-
426A-147xxxSF	150	100	-	-
426A-167xxxSF	170	100	-	-
426A-177xxxSF	180	100	-	-

431

Giunzione lineare.
Linear joint.

M FA

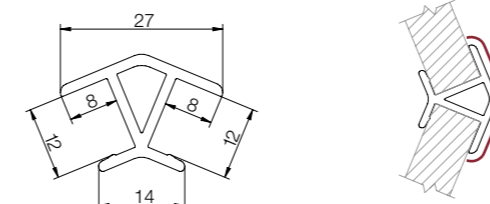


Code	H (mm)	min. order (No)	qty/box (No)	Kg/box
431-77-xxxSF	80	100	-	-
431-97-xxxSF	100	100	-	-
431-107-xxxSF	110	100	-	-
431-117-xxxSF	120	100	-	-
431-127-xxxSF	130	100	-	-
431-137-xxxSF	140	100	-	-
431-147-xxxSF	150	100	-	-
431-167-xxxSF	170	100	-	-
431-177-xxxSF	180	100	-	-

465A

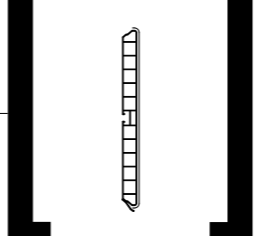
Angolare 135°.
135° corner bracket.

M FA



Code	H (mm)	min. order (No)	qty/box (No)	Kg/box
465A-77-xxxSF	80	100	-	-
465A-97-xxxSF	100	100	-	-
465A-107xxxSF	110	100	-	-
465A-117xxxSF	120	100	-	-
465A-127xxxSF	130	100	-	-
465A-137xxxSF	140	100	-	-
465A-147xxxSF	150	100	-	-
465A-167xxxSF	170	100	-	-
465A-177xxxSF	180	100	-	-

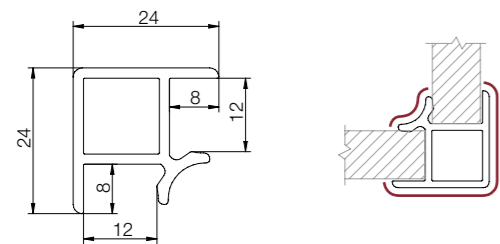
ZOCCOLI IN RESINA ARTIFICIALE Artificial resin plinths



425C

Terminale 90° rivestito bifacciale.
Double-sided coated 90° end cap.

M FA

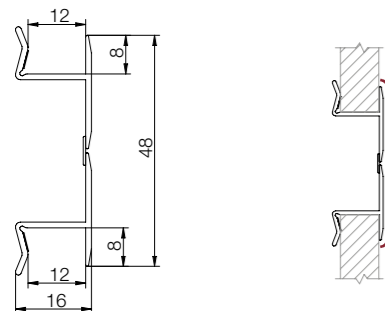


Code	H (mm)	min. order (No)	qty/box (No)	Kg/box
425C-77-xxxSF	80	100	-	-
425C-97-xxxSF	100	100	-	-
425C-107xxxSF	110	100	-	-
425C-117xxxSF	120	100	-	-
425C-127xxxSF	130	100	-	-
425C-137xxxSF	140	100	-	-
425C-147xxxSF	150	100	-	-
425C-167xxxSF	170	100	-	-
425C-177xxxSF	180	100	-	-

1357

Giunzione multiangolo.
"Multicorner" joint.

M FA

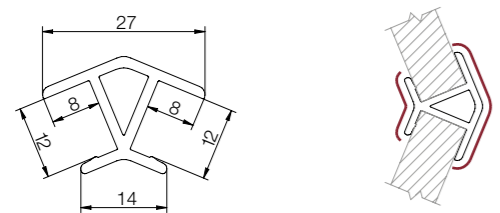


Code	H (mm)	min. order (No)	qty/box (No)	Kg/box
1357-077xxxSF	80	100	-	-
1357-097xxxSF	100	100	-	-
1357-107xxxSF	110	100	-	-
1357-117xxxSF	120	100	-	-
1357-127xxxSF	130	100	-	-
1357-137xxxSF	140	100	-	-
1357-147xxxSF	150	100	-	-
1357-167xxxSF	170	100	-	-
1357-177xxxSF	180	100	-	-

465C

Angolare a 135° rivestito bifacciale.
Double-sided coated 135° corner bracket.

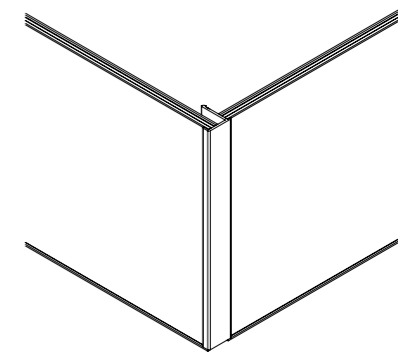
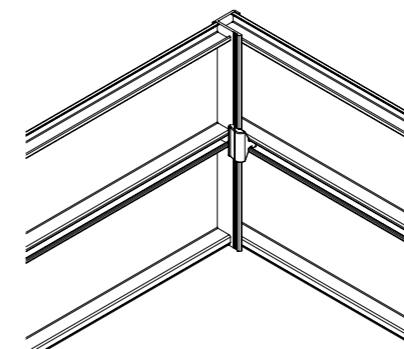
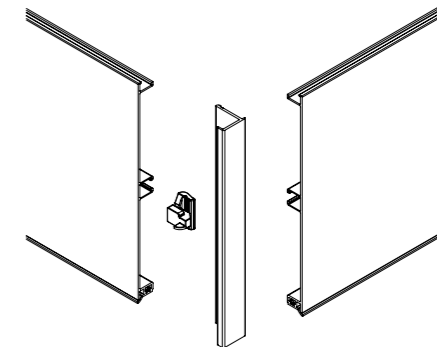
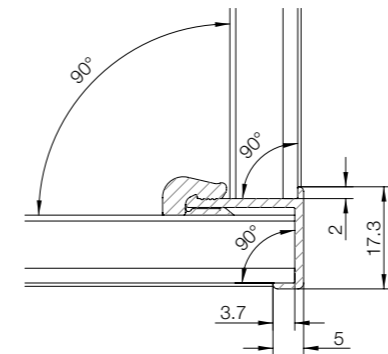
M FA



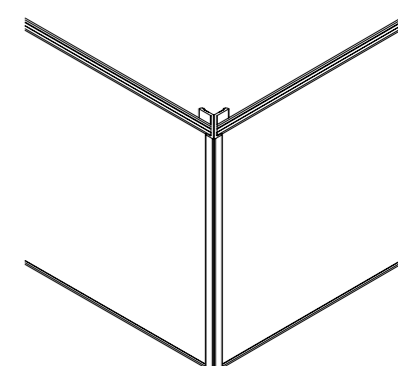
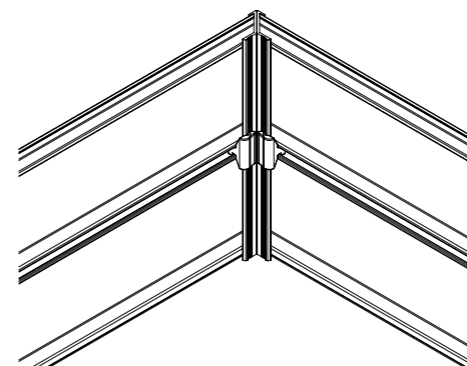
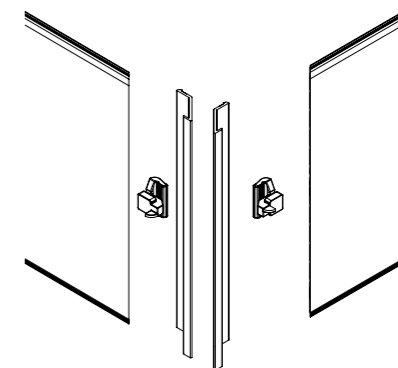
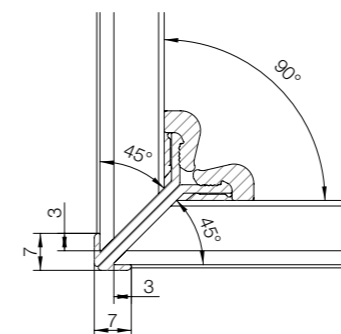
Code	H (mm)	min. order (No)	qty/box (No)	Kg/box
465C-77-xxxSF	80	100	-	-
465C-97-xxxSF	100	100	-	-
465C-107xxxSF	110	100	-	-
465C-117xxxSF	120	100	-	-
465C-127xxxSF	130	100	-	-
465C-137xxxSF	140	100	-	-
465C-147xxxSF	150	100	-	-
465C-167xxxSF	170	100	-	-
465C-177xxxSF	180	100	-	-

ZOCCOLI IN RESINA ARTIFICIALE Artificial resin plinths

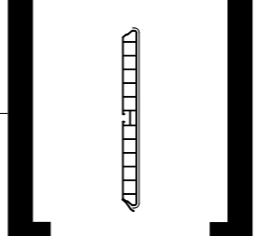
1359 ANGOLARE 90°IN ALLUMINIO - TAGLIO 90°
90°ALUMINIUM CORNER BRACKET. - 90° EDGE.



1360 ANGOLARE 90°IN ALLUMINIO - TAGLIO 45°
90°ALUMINIUM CORNER BRACKET. - 45°EDGE.



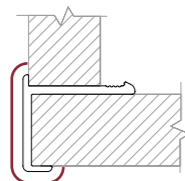
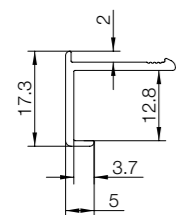
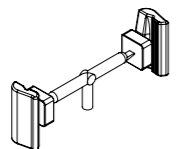
ZOCCOLI IN RESINA ARTIFICIALE Artificial resin plinths



K1359P

Angolare 90° in alluminio + clip di fissaggio tipo 1.
Taglio 90°.
90° aluminium corner bracket + fixing clip mod.1.
90° edge.

A V

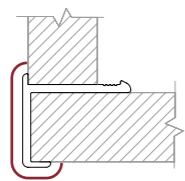
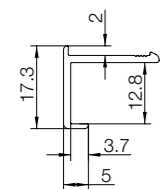


Code	H (mm)	min. order (No)	qty/box (No)	Kg/box
K1359P-077-xxxSF	80	100	-	-
K1359P-097-xxxSF	100	100	-	-
K1359P-107-xxxSF	110	100	-	-
K1359P-117-xxxSF	120	100	-	-
K1359P-127-xxxSF	130	100	-	-
K1359P-137-xxxSF	140	100	-	-
K1359P-147-xxxSF	150	100	-	-
K1359P-167-xxxSF	170	100	-	-
K1359P-177-xxxSF	180	100	-	-

1359

Angolare 90° in alluminio.
Taglio 90°.
90° aluminium corner bracket.
90° edge.

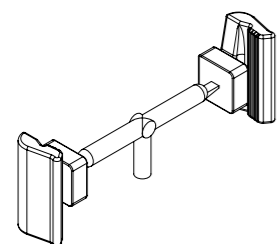
A V



Code	H (mm)	min. order (No)	qty/box (No)	Kg/box
1359-077xxxSF	80	100	-	-
1359-097xxxSF	100	100	-	-
1359-107xxxSF	110	100	-	-
1359-117xxxSF	120	100	-	-
1359-127xxxSF	130	100	-	-
1359-137xxxSF	140	1000	-	-
1359-147xxxSF	150	100	-	-
1359-167xxxSF	170	100	-	-
1359-177xxxSF	180	100	-	-

CSP0239P-07SF

Clip di fissaggio in plastica per art. 1359 e 1360.
Tipo 1.
Plastic fixing clip for 1359 and 1360.
Type 1



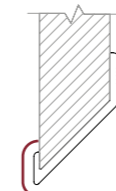
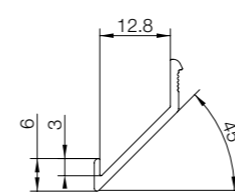
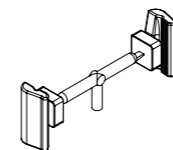
Code	unit	min. order (pair)	qty/box (pair)	Kg/box
CSP0239P-07SF	pair	100	-	-

ZOCCOLI IN RESINA ARTIFICIALE Artificial resin plinths

K1360P

Angolare 90° in alluminio + clip di fissaggio tipo 1.
Taglio 45°.
90° aluminium corner bracket + fixing clip mod.1.
45° edge.

A V

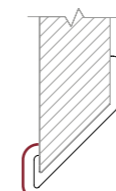
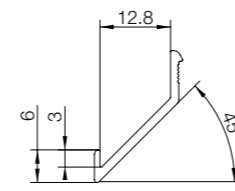


Code	H (mm)	min. order (No)	qty/box (No)	Kg/box
K1360P-077-xxxSF	80	100	-	-
K1360P-097-xxxSF	100	100	-	-
K1360P-107-xxxSF	110	100	-	-
K1360P-117-xxxSF	120	100	-	-
K1360P-127-xxxSF	130	100	-	-
K1360P-137-xxxSF	140	100	-	-
K1360P-147-xxxSF	150	100	-	-
K1360P-167-xxxSF	170	100	-	-
K1360P-177-xxxSF	180	100	-	-

1360

Angolare 90° in alluminio.
Taglio 45°.
90° aluminium corner bracket.
45° edge.

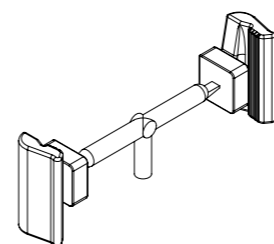
A V



Code	H (mm)	min. order (No)	qty/box (No)	Kg/box
1360-077xxxSF	80	100	-	-
1360-097xxxSF	100	100	-	-
1360-107xxxSF	110	100	-	-
1360-117xxxSF	120	100	-	-
1360-127xxxSF	130	100	-	-
1360-137xxxSF	140	100	-	-
1360-147xxxSF	150	100	-	-
1360-167xxxSF	170	100	-	-
1360-177xxxSF	180	100	-	-

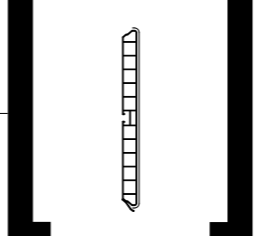
CSP0239P-07SF

Clip di fissaggio in plastica per art. 1359 e 1360.
Tipo 1.
Plastic fixing clip for 1359 and 1360.
Type 1



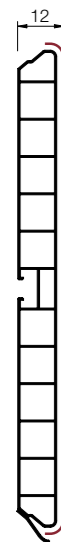
Code	unit	min. order (pair)	qty/box (pair)	Kg/box
CSP0239P-07SF	pair	100	-	-

ZOCCOLI IN RESINA ARTIFICIALE Artificial resin plinths



4600
Impiallacciato grezzo
Raw veneer

Zoccolo in resina artificiale con guarnizione opalina a semiscomparsa.
Lo zoccolo impiallacciato viene fornito solo con essenze di legno grezze.
Gli accessori vengono forniti in barre.
Artificial resin plinth with semi-concealed opaline gasket.
The veneered plinth is only supplied with raw wood finishes.
Accessories are supplied in lengths.



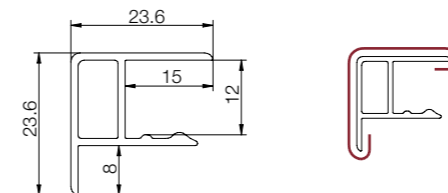
Code	H (mm)	min. order (Mt)	qty/box (No)	Kg/box
R460008xxx01	80	288	18	19,08
R460010xxx01	100	308	11	15,05
R460011xxx01	110	300	10	16,40
R460012xxx01	120	300	10	15,90
R450013xxx01	130	320	8	15,80
R460014xxx01	140	288	9	17,90
R460015xxx01	150	288	9	16,70
R460017xxx01	170	320	8	19,60
R460018xxx01	180	320	8	21,60

Lunghezza barra: 4 metri.
Length of the bar: 4 meters.

ZOCCOLI IN RESINA ARTIFICIALE Artificial resin plinths

R426A

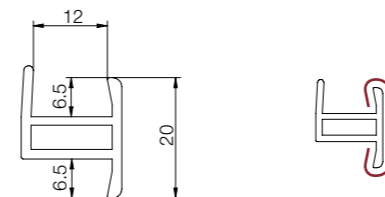
Terminale a 90°.
90° end cap.



Code	L (mm)	min. order (Mt)	qty/box (No)	Kg/box
R426A-xxx	3000	90	30	18,90

R431

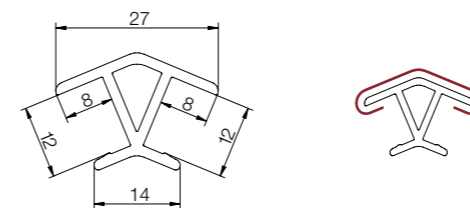
Giunzione lineare.
Coated linear.



Code	L (mm)	min. order (Mt)	qty/box (No)	Kg/box
R431-xxx	3000	90	30	21,60

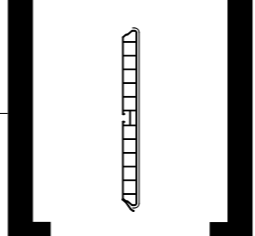
R465A

Angolare a 135°.
135° corner bracket.



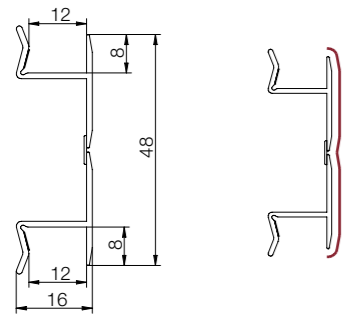
Code	L (mm)	min. order (Mt)	qty/box (No)	Kg/box
R465-xxx	3000	90	30	14,00

ZOCCOLI IN RESINA ARTIFICIALE Artificial resin plinths



R1357

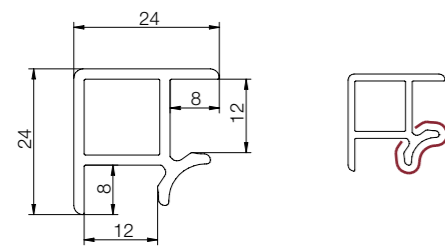
Giunzione multiangolo.
"Multicorner" joint.



Code	L (mm)	min. order (Mt)	qty/box (No)	Kg/box
R1357MxxxL41	4100	102,5	25	18,60

R425B

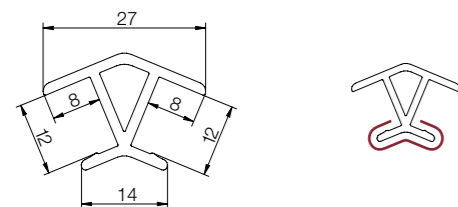
Angolare a 90°.
90° corner bracket.



Code	L (mm)	min. order (Mt)	qty/box (No)	Kg/box
R425B-xxx	3000	90	30	18,00

R465B

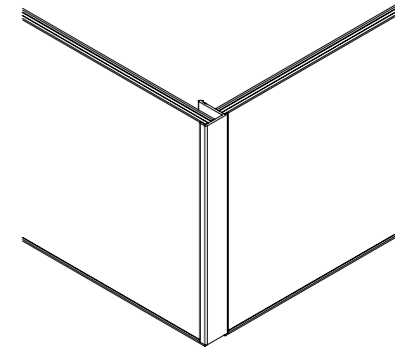
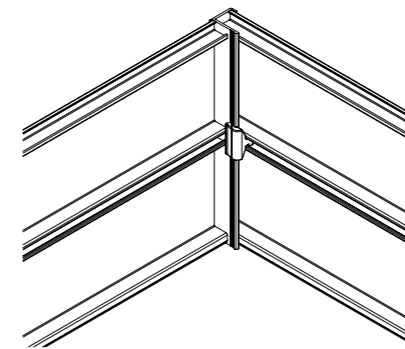
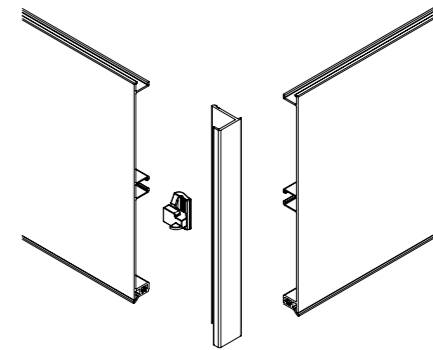
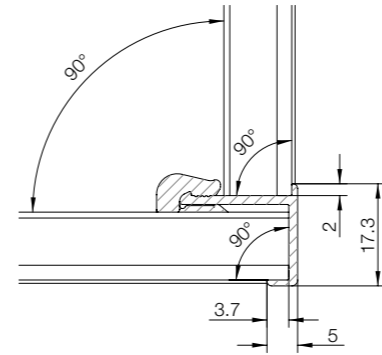
Angolare a 135° rivestito.
Coated 135° corner bracket.



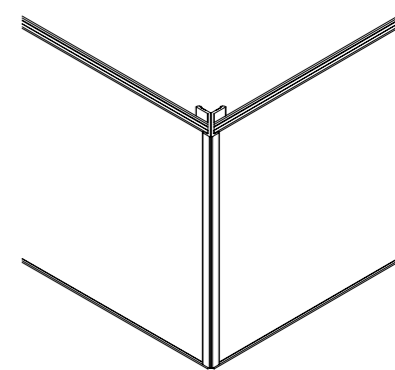
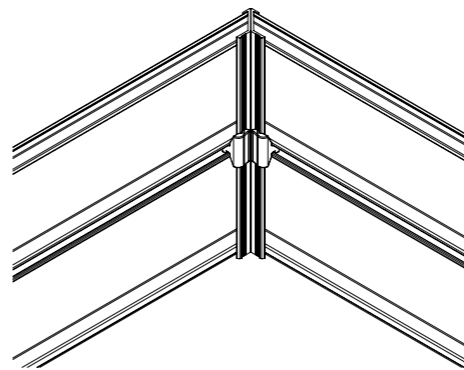
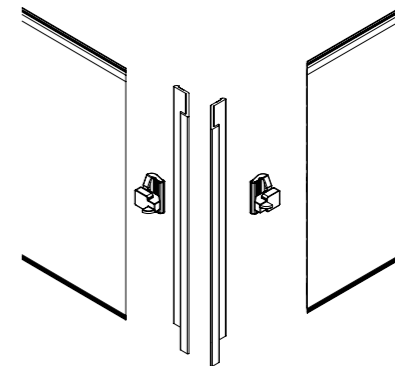
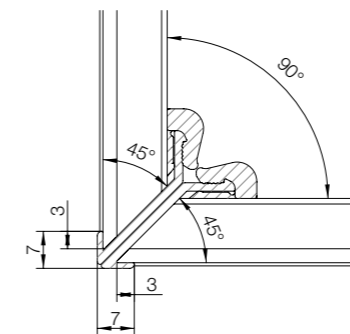
Code	L (mm)	min. order (Mt)	qty/box (No)	Kg/box
R465B-xxx	3000	90	30	17,00

ZOCCOLI IN RESINA ARTIFICIALE Artificial resin plinths

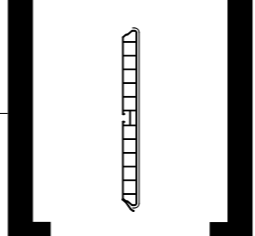
1359 ANGOLARE 90°IN ALLUMINIO - TAGLIO 90°
90°ALUMINIUM CORNER BRACKET. - 90° EDGE.



1360 ANGOLARE 90°IN ALLUMINIO - TAGLIO 45°
90°ALUMINIUM CORNER BRACKET. - 45°EDGE.

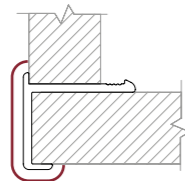
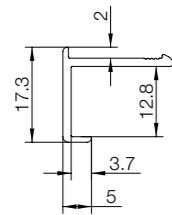
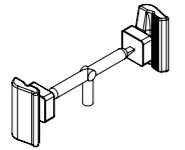


ZOCCOLI IN RESINA ARTIFICIALE Artificial resin plinths



K1359P

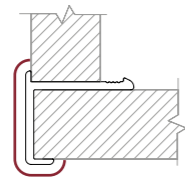
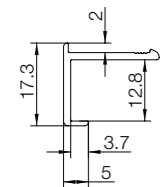
Angolare 90° in alluminio + clip di fissaggio tipo 1.
Taglio 90°.
90° aluminium corner bracket + fixing clip mod.1.
90° edge.



Code	H (mm)	min. order (No)	qty/box (No)	Kg/box
K1359P-077-xxxSF	80	100	-	-
K1359P-097-xxxSF	100	100	-	-
K1359P-107-xxxSF	110	100	-	-
K1359P-117-xxxSF	120	100	-	-
K1359P-127-xxxSF	130	100	-	-
K1359P-137-xxxSF	140	100	-	-
K1359P-147-xxxSF	150	100	-	-
K1359P-167-xxxSF	170	100	-	-
K1359P-177-xxxSF	180	100	-	-

1359

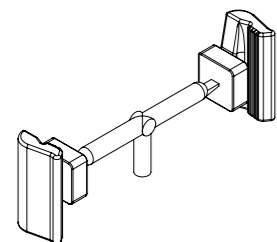
Angolare 90° in alluminio.
Taglio 90°.
90° aluminium corner bracket.
90° edge.



Code	H (mm)	min. order (No)	qty/box (No)	Kg/box
1359-077xxxSF	80	100	-	-
1359-097xxxSF	100	100	-	-
1359-107xxxSF	110	100	-	-
1359-117xxxSF	120	100	-	-
1359-127xxxSF	130	100	-	-
1359-137xxxSF	140	1000	-	-
1359-147xxxSF	150	100	-	-
1359-167xxxSF	170	100	-	-
1359-177xxxSF	180	100	-	-

CSP0239P-07SF

Clip di fissaggio in plastica per art. 1359 e 1360.
Tipo 1.
Plastic fixing clip for 1359 and 1360.
Type 1

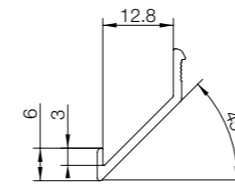
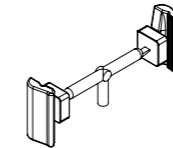


Code	unit	min. order (pair)	qty/box (pair)	Kg/box
CSP0239P-07SF	pair	100	-	-

ZOCCOLI IN RESINA ARTIFICIALE Artificial resin plinths

K1360P

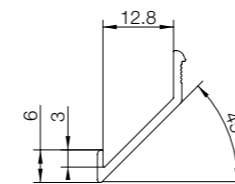
Angolare 90° in alluminio + clip di fissaggio tipo 1.
Taglio 45°.
90° aluminium corner bracket + fixing clip mod.1.
45° edge.



Code	H (mm)	min. order (No)	qty/box (No)	Kg/box
K1360P-077-xxxSF	80	100	-	-
K1360P-097-xxxSF	100	100	-	-
K1360P-107-xxxSF	110	100	-	-
K1360P-117-xxxSF	120	100	-	-
K1360P-127-xxxSF	130	100	-	-
K1360P-137-xxxSF	140	100	-	-
K1360P-147-xxxSF	150	100	-	-
K1360P-167-xxxSF	170	100	-	-
K1360P-177-xxxSF	180	100	-	-

1360

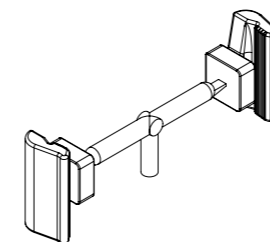
Angolare 90° in alluminio.
Taglio 45°.
90° aluminium corner bracket.
45° edge.



Code	H (mm)	min. order (No)	qty/box (No)	Kg/box
1360-077xxxSF	80	100	-	-
1360-097xxxSF	100	100	-	-
1360-107xxxSF	110	100	-	-
1360-117xxxSF	120	100	-	-
1360-127xxxSF	130	100	-	-
1360-137xxxSF	140	100	-	-
1360-147xxxSF	150	100	-	-
1360-167xxxSF	170	100	-	-
1360-177xxxSF	180	100	-	-

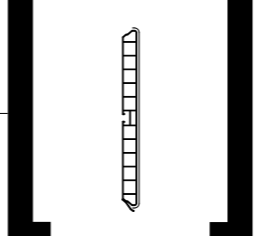
CSP0239P-07SF

Clip di fissaggio in plastica per art. 1359 e 1360.
Tipo 1.
Plastic fixing clip for 1359 and 1360.
Type 1



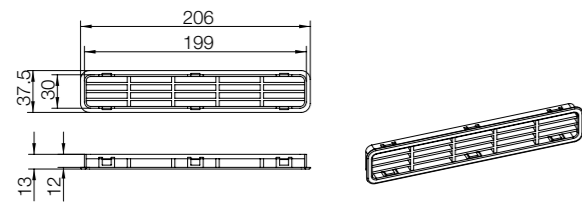
Code	unit	min. order (pair)	qty/box (pair)	Kg/box
CSP0239P-07SF	pair	100	-	-

GRIGLIE PER ZOCCOLI Grilles for plinths.



GR91

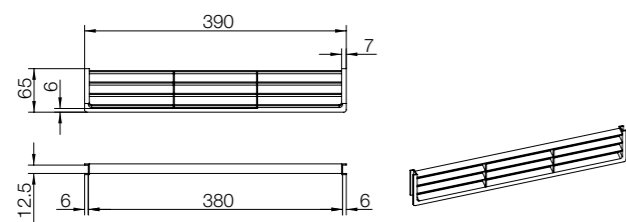
Griglia di aerazione.
Superficie di aerazione cm² 37.
Ventilation grille.
Ventilation surface 37 cm².



Code	unit	min. order (No)	qty/box (No)	Kg/box
GR91xxxxxxxx	No	500	500	0,025

GR991

Griglia di aerazione.
Superficie di aerazione cm² 186.
Ventilation grille.
Ventilation surface 186 cm².

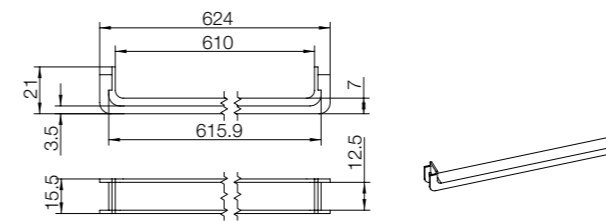


Code	unit	min. order (No)	qty/box (No)	Kg/box
GR991-xx	No	125	125	6,38

GRIGLIE PER ZOCCOLI Grilles for plinths.

GR992

Abbassamento lavastoviglie.
Lowered dishwasher plinth profile.

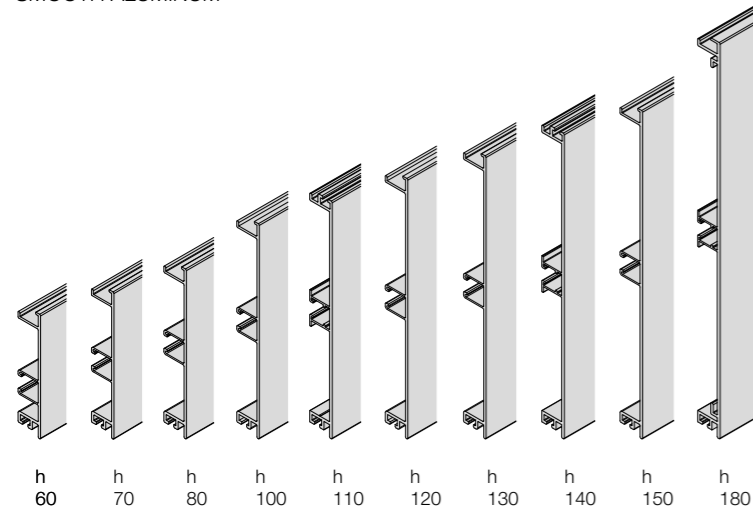


Code	unit	min. order (No)	qty/box (No)	Kg/box
GR992-xx	No	250	250	10,00

ZOCCOLI IN ALLUMINIO Aluminium plinths

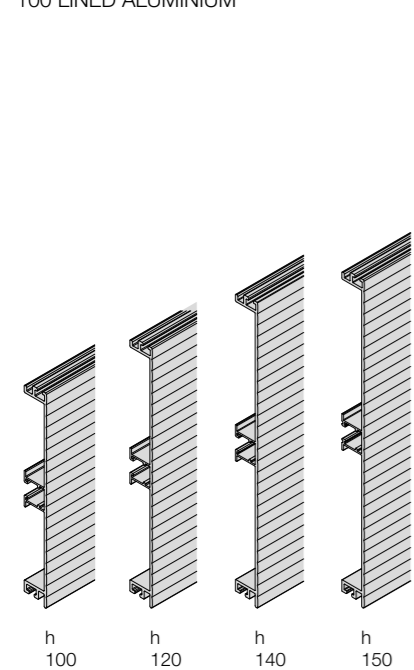
GAMMA
RANGE

ALLUMINIO LISCIO
SMOOTH ALUMINIUM



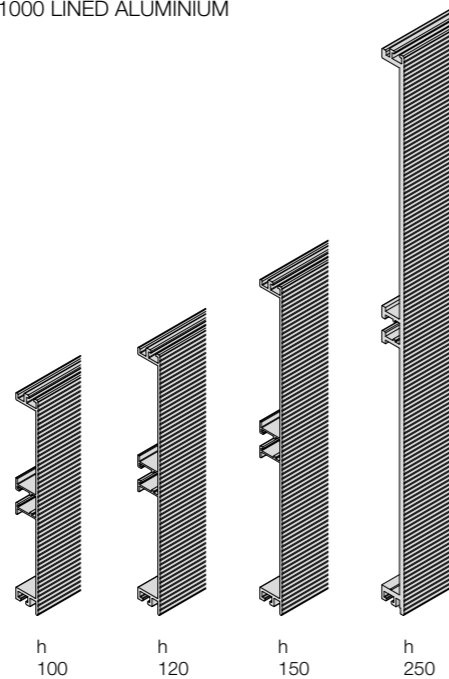
R4072

ALLUMINIO CENTORIGHE
100 LINED ALUMINIUM



R4075

ALLUMINIO MILLERIGHE
1000 LINED ALUMINIUM



R4080

FINITURE
FINISHES

VERNICIATI E ANODIZZATI
PAINTED AND ANODIZED

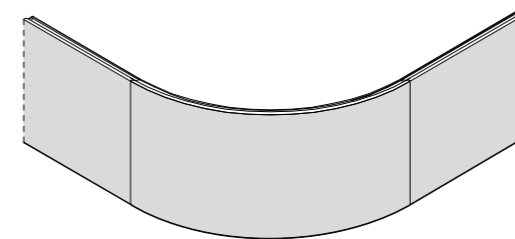
LEGENDA
LEGEND

- A** Alluminio *
Aluminium
- V** Verniciati *
Varnished
- P** Plastica *
Plastic

* Gamma completa: contattare customer service
Complete range: please contact our customer service

ZOCCOLO CURVO
BENDED PLINTH

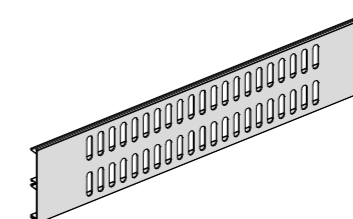
Disponibile per tutte le altezze
Available for all plinth heights



4UC

SPEZZONE FRIGO
REFRIGERATOR PLINTH

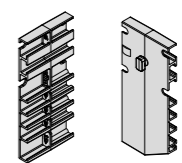
Disponibile per tutte le altezze
Available for all plinth heights



4UF

ACCESSORI
ACCESSORIES

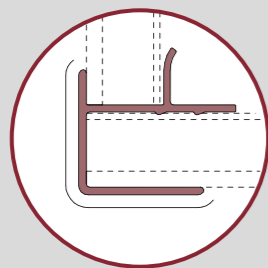
Disponibile per tutte le altezze
Available for all plinth heights



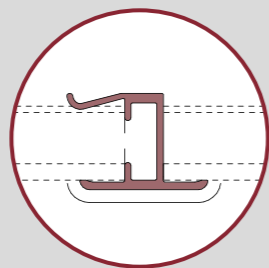
CSP0241-06

ZOCCOLI IN ALLUMINIO Aluminium plinths

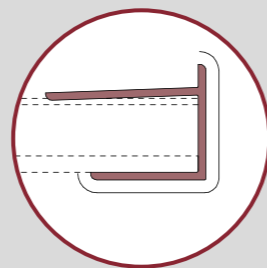
COMPONENTI
COMPONENTS



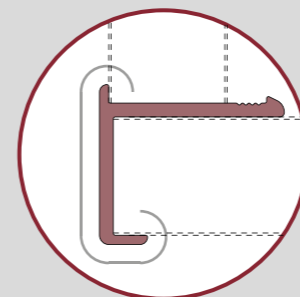
1353



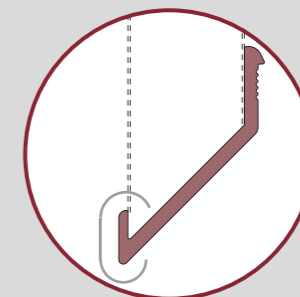
1320



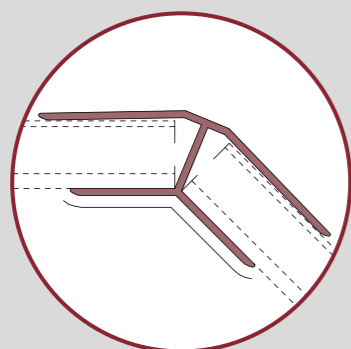
1300



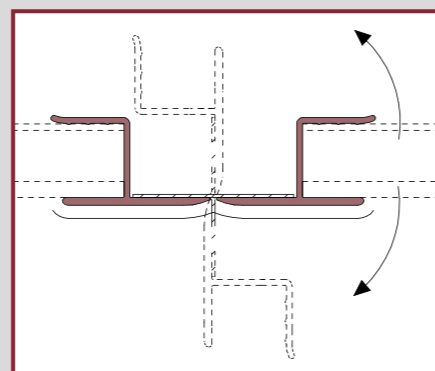
1359



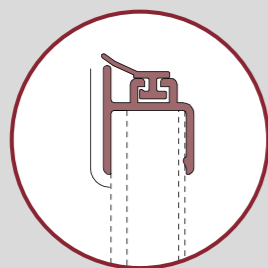
1360



1400

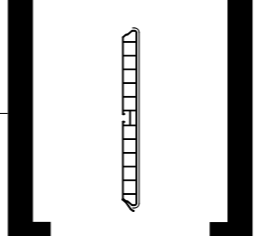


1354



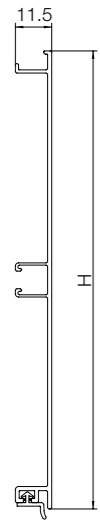
1355

ZOCCOLI IN ALLUMINIO Aluminium plinths



R4072

Zoccolo in alluminio liscio con guarnizione opalina a semiscomparsa. Completo di film protettivo.
Plain aluminium plinth with semi-concealed opaline gasket. With protective film.



Code	H (mm)	min. order (Mt)	qty/box (No)	Kg/box
R4072Bxxx01UF	60	82	20	30,40
R4072Cxxx01UF	70	82	10	16,50
R4072Dxxx01UF	80	82	10	18,60
R4072Gxxx01UF	100	82	10	20,80
R4070Ixxx01UF	110	1025	10	27,00
R4072Mxxx01UF	120	82	10	23,70
R4072Oxxx01UF	130	82	10	26,00
R4070Pxxx01UF	140	1025	10	32,10
R4072Qxxx01UF	150	82	10	29,60
R4070Txxx01UF	180	82	10	42,40

Lunghezza barra: 4,1 metri.
Length of the bar: 4,1 meters.

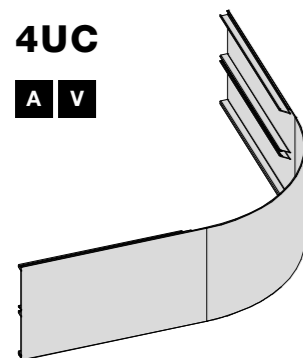
ARTICOLI SPECIALI
SPECIAL ITEMS

Disponibile per tutte le altezze
Fattibilità da verificare in base al disegno
Raggio minimo curve R100 mm

Available for all plinth heights
Check drawing for feasibility
Min. radius of curve R.100 mm

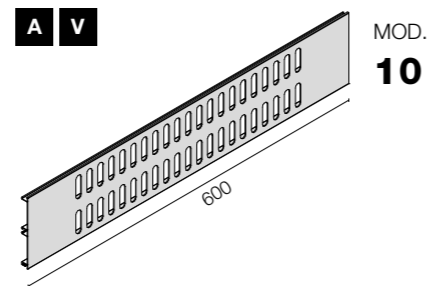
ZOCCOLO CURVO
BENDED PLINTH

4UC



SPEZZONE FRIGO
REFRIGERATOR PLINTH

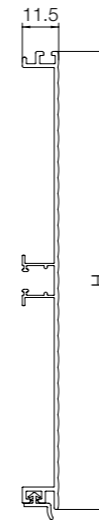
4UF



ZOCCOLI IN ALLUMINIO Aluminium plinths

R4075

Zoccolo in alluminio centorighe con guarnizione opalina a semiscomparsa. Completo di film protettivo.
Aluminium plinth "centorighe" (lined) finish with semi-concealed opaline gasket. With protective film.



Code	H (mm)	min. order (Mt)	qty/box (No)	Kg/box
R4075Gxxx01UF	100	1025	10	22,90
R4075Mxxx01UF	120	1025	10	25,80
R4075Pxxx01UF	140	1025	10	30,70
R4075Qxxx01UF	150	1025	10	32,00

Lunghezza barra: 4,1 metri.
Length of the bar: 4,1 meters.

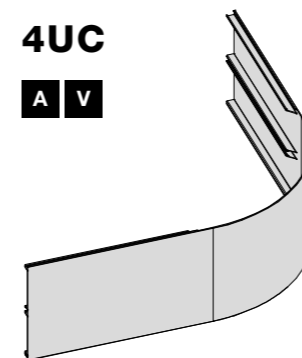
ARTICOLI SPECIALI
SPECIAL ITEMS

Disponibile per tutte le altezze
Fattibilità da verificare in base al disegno
Raggio minimo curve R100 mm

Available for all plinth heights
Check drawing for feasibility
Min. radius of curve R.100 mm

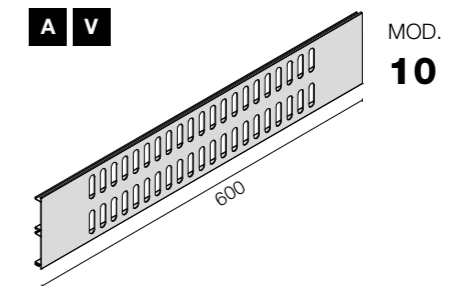
ZOCCOLO CURVO
BENDED PLINTH

4UC



SPEZZONE FRIGO
REFRIGERATOR PLINTH

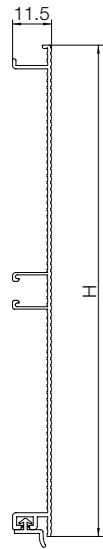
4UF



ZOCCOLI IN ALLUMINIO Aluminium plinths

R4080

Zoccolo in alluminio millerighe con guarnizione opalina a semiscoperta.
Completo di film protettivo.
Ribbed aluminium plinth with semi-concealed opaline gasket.
With protective film.



Code	H (mm)	min. order (Mt)	qty/box (No)	Kg/box
R4080Gxxx01UF	100	1025	10	22,70
R4080Mxxx01UF	120	1025	10	25,60
R4080Qxxx01UF	150	82	10	30,00
R4080Wxxx01Z	250	1016	8	65,00

R4080G/M/Q: lunghezza barra 4,1 metri.
R4080W: lunghezza barra 3,9 metri.
R4080G/M/Q: length of the bar: 4,1 meters.
R4080W: length of the bar: 3,9 meters.

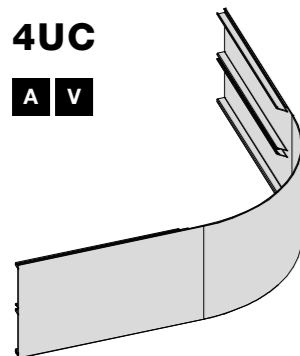
ARTICOLI SPECIALI SPECIAL ITEMS

Disponibile per tutte le altezze
Fattibilità da verificare in base al disegno
Raggio minimo curve R100 mm

Available for all plinth heights
Check drawing for feasibility
Min. radius of curve R.100 mm

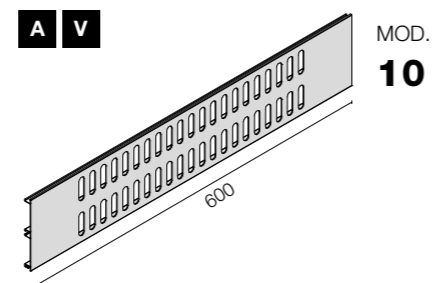
ZOCCOLO CURVO BENDED PLINTH

4UC



SPEZZONE FRIGO REFRIGERATOR PLINTH

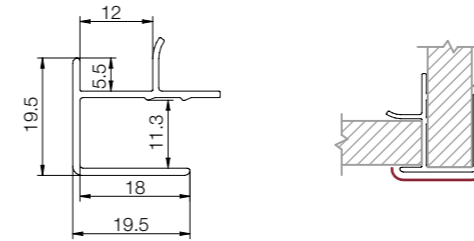
4UF



ZOCCOLI IN ALLUMINIO Aluminium plinths

1353

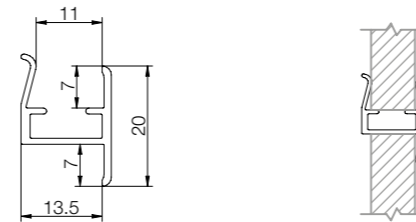
Angolare a 90°.
90° corner bracket.



Code	H (mm)	min. order (No)	qty/box (No)	Kg/box
1353xxx/SF22	60	100	-	-
1353xxx/SF25	70	100	-	-
1353xxx/SF24	80	100	-	-
1353xxx/SF01	100	100	-	-
1353xxx/SF02	110	100	-	-
1353xxx/SF03	120	100	-	-
1353xxx/SF04	130	100	-	-
1353xxx/SF05	140	100	-	-
1353xxx/SF06	150	100	-	-
1353xxx/SF09	180	100	-	-
1353xxx/SF29	250	100	-	-

1320

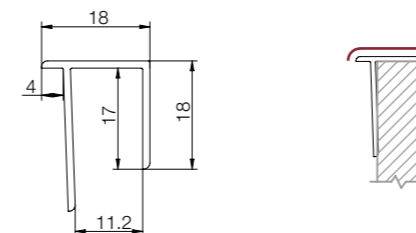
Giunzione lineare.
Linear joint.



Code	H (mm)	min. order (No)	qty/box (No)	Kg/box
1320-55xxxSF	60	100	-	-
1320-65xxxSF	70	100	-	-
1320-75xxxSF	80	100	-	-
1320-95xxxSF	100	100	-	-
1320-105xxxSF	110	100	-	-
1320-115xxxSF	120	100	-	-
1320-125xxxSF	130	100	-	-
1320-135xxxSF	140	100	-	-
1320-145xxxSF	150	100	-	-
1320-175xxxSF	180	100	-	-
1320-245xxxSF	250	100	-	-

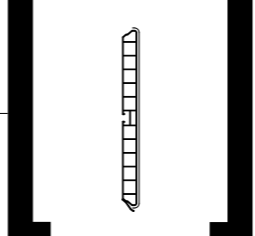
1300

Terminale/finale senza guarnizione.
Closing/end cap without gasket.



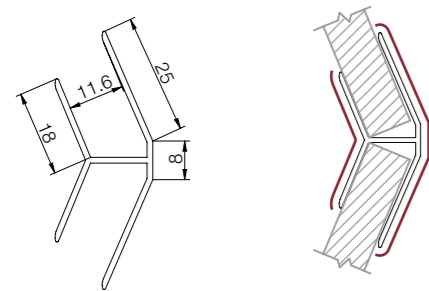
Code	H (mm)	min. order (No)	qty/box (No)	Kg/box
1300-55xxxSF	60	100	-	-
1300-65xxxSF	70	100	-	-
1300-75xxxSF	80	100	-	-
1300-95xxxSF	100	100	-	-
1300-105xxxSF	110	100	-	-
1300-115xxxSF	120	100	-	-
1300-125xxxSF	130	100	-	-
1300-135xxxSF	140	100	-	-
1300-145xxxSF	150	100	-	-
1300-175xxxSF	180	100	-	-
1300-245xxxSF	250	100	-	-

ZOCCOLI IN ALLUMINIO Aluminium plinths



1400

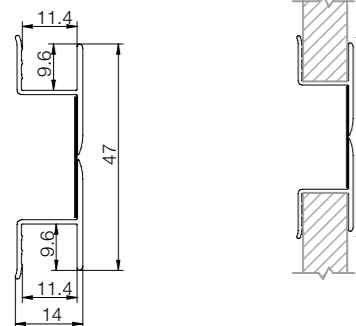
Angolare a 135° interno/esterno.
135° internal/external corner bracket.



Code	H (mm)	min. order (No)	qty/box (No)	Kg/box
1400-55xxxSF	60	100	-	-
1400-65xxxSF	70	100	-	-
1400-75xxxSF	80	100	-	-
1400-95xxxSF	100	100	-	-
1400-105xxxSF	110	100	-	-
1400-115xxxSF	120	100	-	-
1400-125xxxSF	130	100	-	-
1400-135xxxSF	140	100	-	-
1400-145xxxSF	150	100	-	-
1400-175xxxSF	180	100	-	-
1400-245xxxSF	250	100	-	-

1354

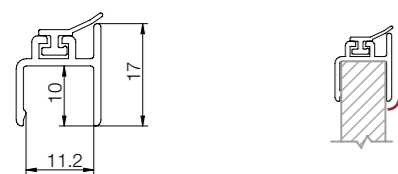
Giunzione "multiangolo".
"Multicorner" joint.



Code	H (mm)	min. order (No)	qty/box (No)	Kg/box
1354-060xxxSF	60	100	-	-
1354-070xxxSF	70	100	-	-
1354-080xxxSF	80	100	-	-
1354-100xxxSF	100	100	-	-
1354-110xxxSF	110	100	-	-
1354-120xxxSF	120	100	-	-
1354-130xxxSF	130	100	-	-
1354-140xxxSF	140	100	-	-
1354-150xxxSF	150	100	-	-
1354-180xxxSF	180	100	-	-
1354-250xxxSF	250	100	-	-

1355

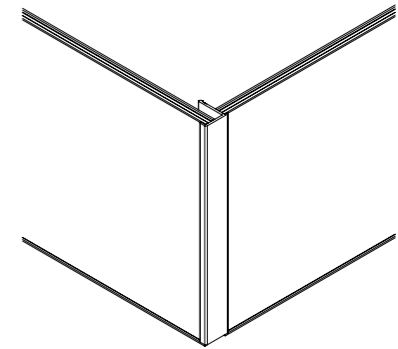
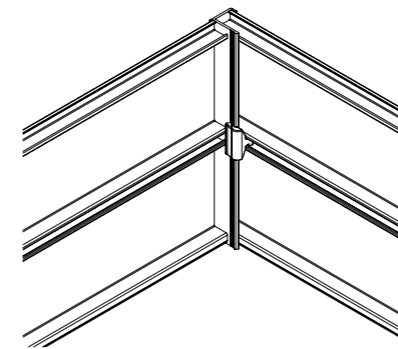
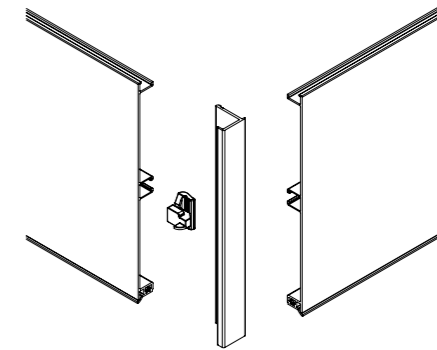
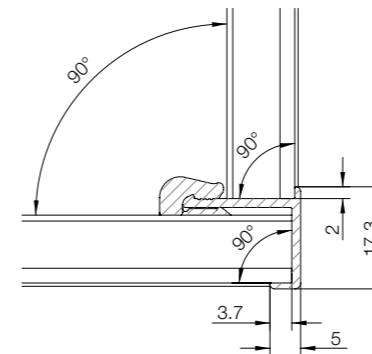
Terminale/finale con guarnizione.
Closing/end cap with gasket.



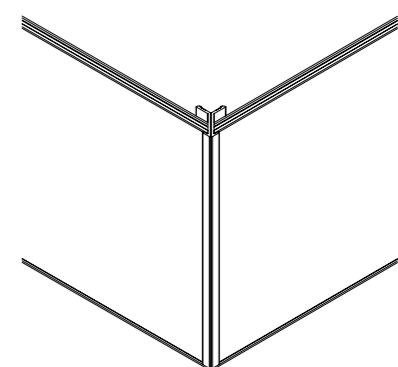
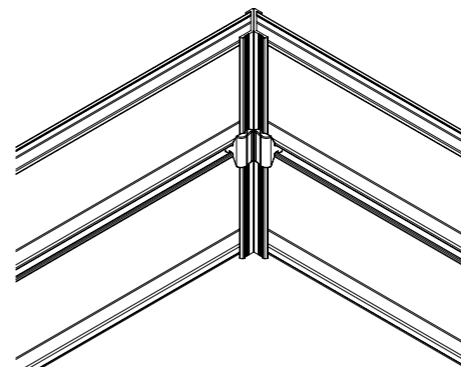
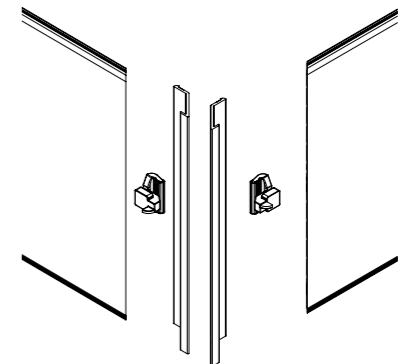
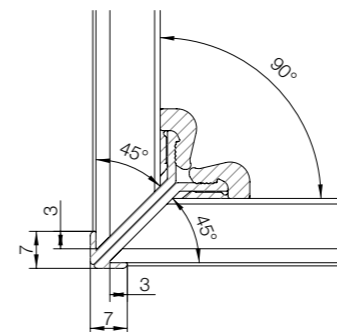
Code	H (mm)	min. order (No)	qty/box (No)	Kg/box
1355xxx/SF10	60	100	-	-
1355xxx/SF11	70	100	-	-
1355xxx/SF24	80	100	-	-
1355xxx/SF01	100	100	-	-
1355xxx/SF02	110	100	-	-
1355xxx/SF03	120	100	-	-
1355xxx/SF04	130	100	-	-
1355xxx/SF05	140	100	-	-
1355xxx/SF06	150	100	-	-
1355xxx/SF09	180	100	-	-
1355xxx/SF29	250	100	-	-

ZOCCOLI IN ALLUMINIO Aluminium plinths

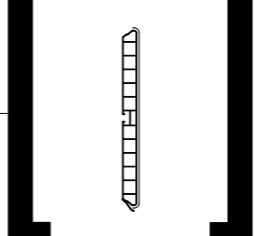
1359 ANGOLARE 90°IN ALLUMINIO - TAGLIO 90°
90°ALUMINIUM CORNER BRACKET. - 90° EDGE.



1360 ANGOLARE 90°IN ALLUMINIO - TAGLIO 45°
90°ALUMINIUM CORNER BRACKET. - 45°EDGE.

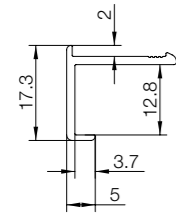
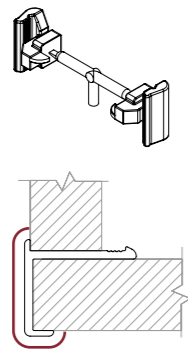


ZOCCOLI IN ALLUMINIO Aluminium plinths



K1359A

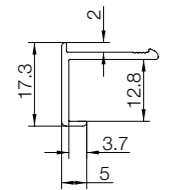
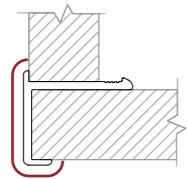
Angolare 90° in alluminio + clip di fissaggio tipo 2.
Taglio 90°.
90° aluminium corner bracket + fixing clip mod.2.
90° edge.



Code	H (mm)	min. order (No)	qty/box (No)	Kg/box
K1359A-55-xxxSF	60	100	-	-
K1359A-65-xxxSF	70	100	-	-
K1359A-75-xxxSF	80	100	-	-
K1359A-95-xxxSF	100	100	-	-
K1359A-105-xxxSF	110	100	-	-
K1359A-115-xxxSF	120	100	-	-
K1359A-125-xxxSF	130	100	-	-
K1359A-135-xxxSF	140	100	-	-
K1359A-145-xxxSF	150	100	-	-

1359

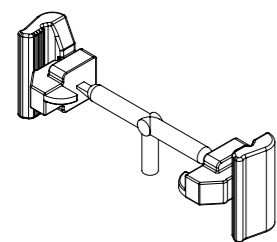
Angolare 90° in alluminio.
Taglio 90°.
90° aluminium corner bracket.
90° edge.



Code	H (mm)	min. order (No)	qty/box (No)	Kg/box
1359-55xxxSF	60	100	-	-
1359-65xxxSF	70	100	-	-
1359-75xxxSF	80	100	-	-
1359-95xxxSF	100	100	-	-
1359-105xxxSF	110	100	-	-
1359-115xxxSF	120	100	-	-
1359-125xxxSF	130	100	-	-
1359-135xxxSF	140	100	-	-
1359-145xxxSF	150	100	-	-

CSP0239A-59SF

Clip di fissaggio in plastica per art. 1359 e 1360.
Tipo 2.
Plastic fixing clip for 1359 and 1360.
Type 2

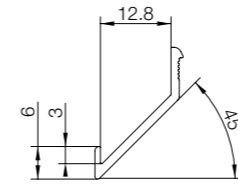
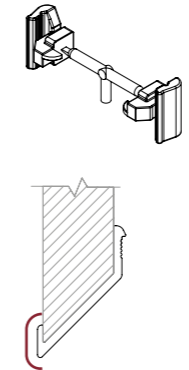


Code	unit	min. order (pair)	qty/box (pair)	Kg/box
CSP0239A-59SF	pair	100	-	-

ZOCCOLI IN ALLUMINIO Aluminium plinths

K1360A

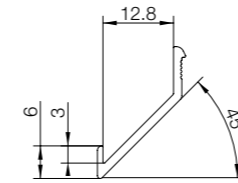
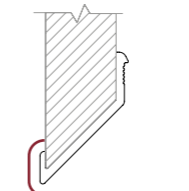
Angolare 90° in alluminio + clip di fissaggio tipo 2.
Taglio 45°.
90° aluminium corner bracket + fixing clip mod.2.
45° edge.



Code	H (mm)	min. order (No)	qty/box (No)	Kg/box
K1360A-55-xxxSF	60	100	-	-
K1360A-65-xxxSF	70	100	-	-
K1360A-75-xxxSF	80	100	-	-
K1360A-95-xxxSF	100	100	-	-
K1360A-105-xxxSF	110	100	-	-
K1360A-115-xxxSF	120	100	-	-
K1360A-125-xxxSF	130	100	-	-
K1360A-135-xxxSF	140	100	-	-
K1360A-145-xxxSF	150	100	-	-

1360

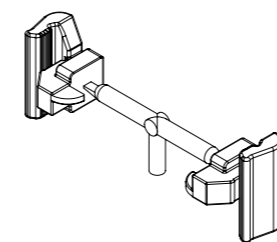
Angolare 90° in alluminio.
Taglio 45°.
Materiale in barra.
90° aluminium corner bracket.
45° edge.
Profiles in bar.



Code	H (mm)	min. order (No)	qty/box (No)	Kg/box
1360-55xxxSF	60	100	-	-
1360-65xxxSF	70	100	-	-
1360-75xxxSF	80	100	-	-
1360-95xxxSF	100	100	-	-
1360-105xxxSF	110	100	-	-
1360-115xxxSF	120	100	-	-
1360-125xxxSF	130	100	-	-
1360-135xxxSF	140	100	-	-

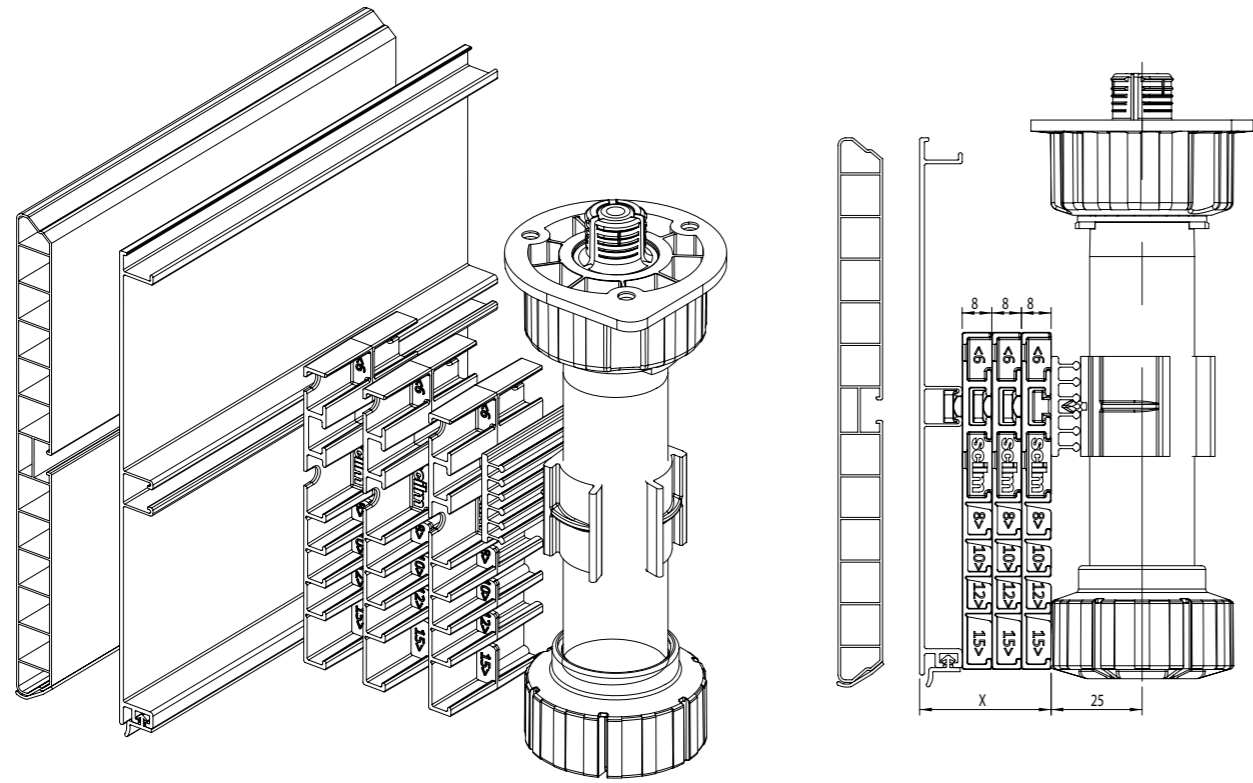
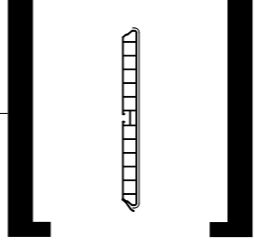
CSP0239A-59SF

Clip di fissaggio in plastica per art. 1359 e 1360.
Tipo 2.
Plastic fixing clip for 1359 and 1360.
Type 2



Code	unit	min. order (pair)	qty/box (pair)	Kg/box
CSP0239A-59SF	pair	100	-	-

DISTANZIALE PER ZOCCOLI Plinth spacer

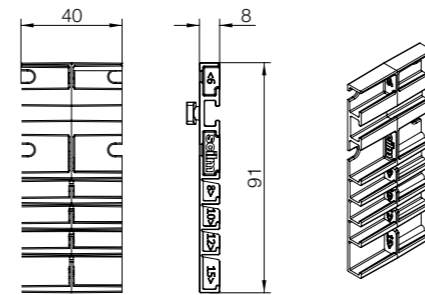


DISTANZIALE PER ZOCCOLI Plinth spacer

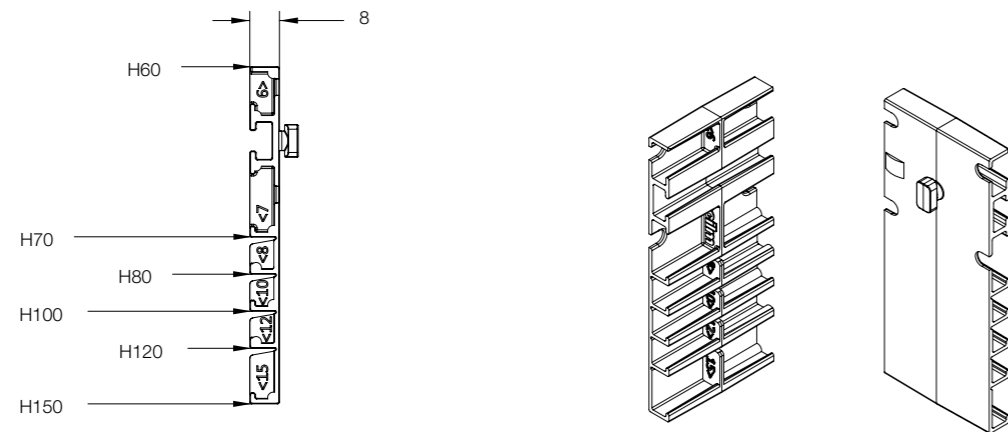
CSP0241-06

Distanziale zoccolo, sp. 8 mm.
Plinth spacer, th. 8 mm.

P



Code	unit	min. order (No)	qty/box (No)	Kg/box
CSP0241-06	No	350	350	-





BASI TECNICHE TECNICAL BASES

SEMPRE PIÙ SPESSO NEI MOBILI DA CUCINA SONO INSTALLATE ATTREZZATURE O ELETTRODOMESTICI CHE NECESSITANO DI APPLICAZIONI E LAVORAZIONI PARTICOLARI PER L'ALLOGGIAMENTO.

PER RISPONDERE A QUESTA ESIGENZA SCILM HA SVILUPPATO UN SISTEMA DI BASAMENTI, FONDI FRIGO E BASI TECNICHE, CHE VANNO AD ASSOLVERE NECESSITÀ TECNICHE CHE L'ELETTRODOMESTICO RICHIEDE PER UN FUNZIONAMENTO ADEGUATO: COME AERAZIONE E ISPEZIONABILITÀ ED AGEVOLANO LA FASE DI MONTAGGIO.

More and more often, kitchen furniture has equipment or appliances installed that require special processes and applications for housing and installation.

To meet this need, Scilm has developed a system of bases, fridge bottoms and technical bases, which fulfill the technical needs that the appliance requires for adequate functioning: such as ventilation, ease of inspection and facilitate the assembly phase.

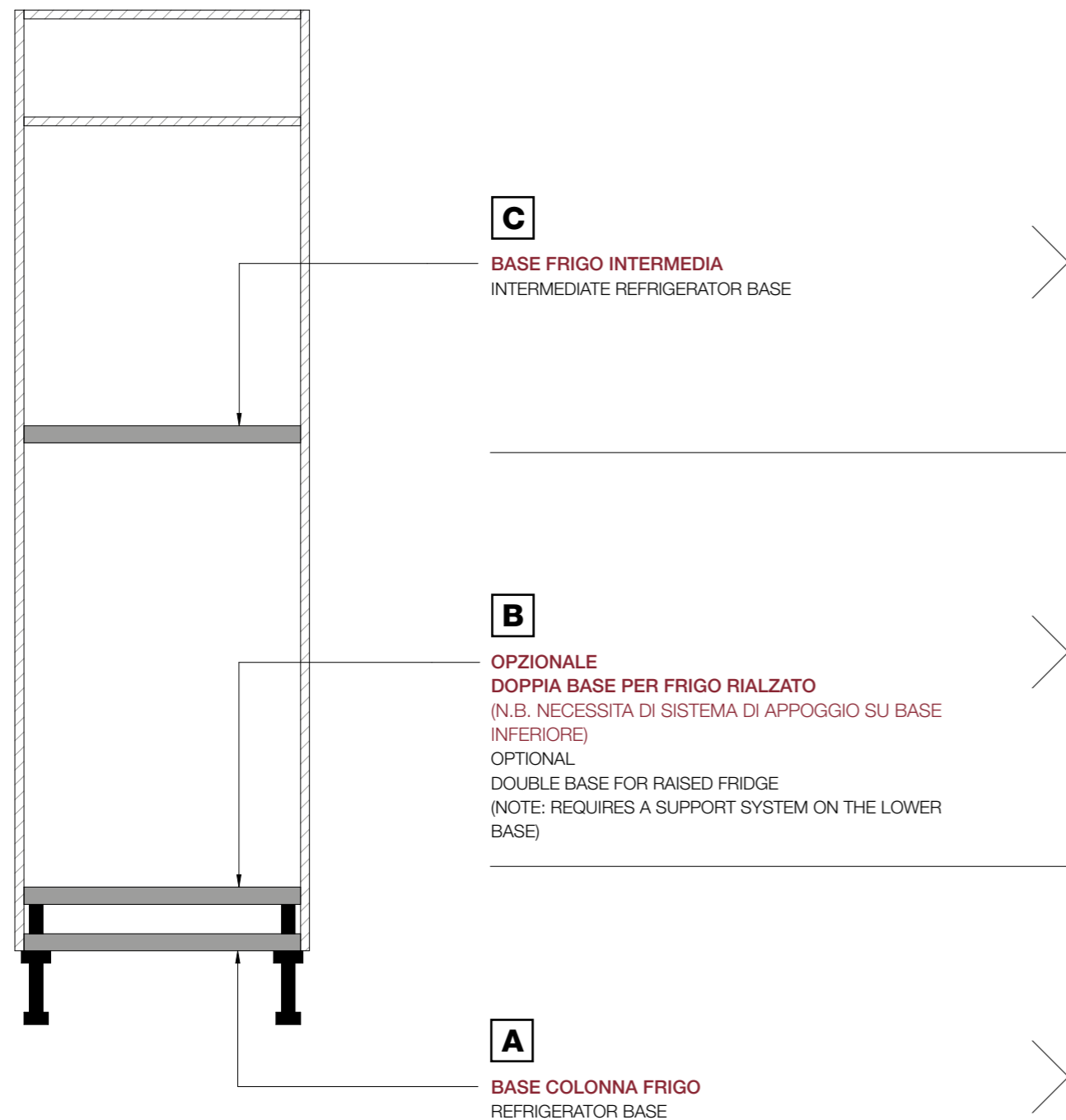


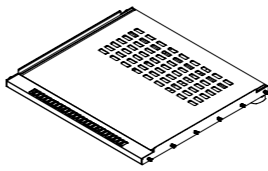
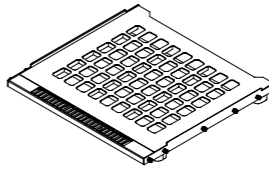
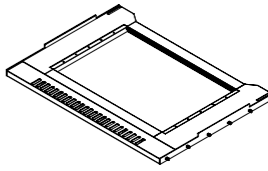
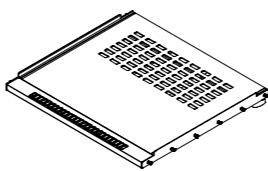
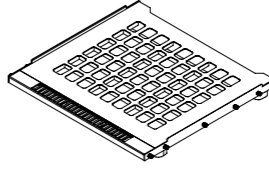
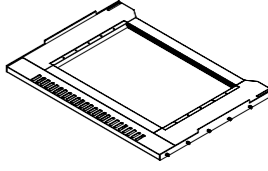
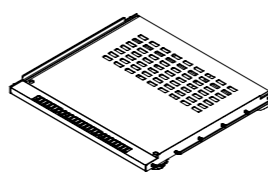
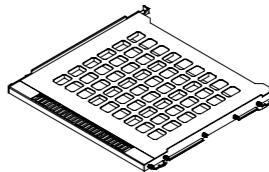
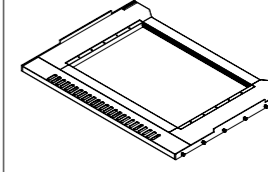
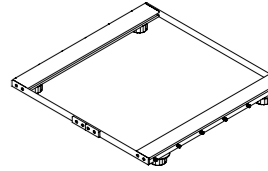
BASI TECNICHE
TECHNICAL BASES

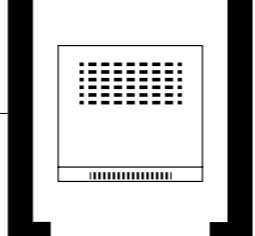
BASE COLONNA FRIGO REFRIGERATOR BASE

BASE COLONNA FRIGO Refrigerator base

GAMMA
RANGE



C	 875 (vedi pag. 100) (see page 100)	 879B (vedi pag. 101) (see page 101)	 881 (vedi pag. 102) (see page 102)	
B	 875 (vedi pag. 100) (see page 100)	 879B (vedi pag. 101) (see page 101)	 881 (vedi pag. 102) (see page 102)	
A	 877 (vedi pag. 96) (see page 96)	 879 (vedi pag. 98) (see page 98)	 881 (vedi pag. 102) (see page 102)	 T6567 (vedi pag. 110) (see page 110)



FONDO BASE COLONNA FRIGO Refrigerator cabinet base

877

Base colonna frigo H 45 mm con basi e spine in legno.
Refrigerator cabinet base H. 45 mm with bases and wood dowels.

Modulo d'ordine disponibile nel sito
Download order form from the website

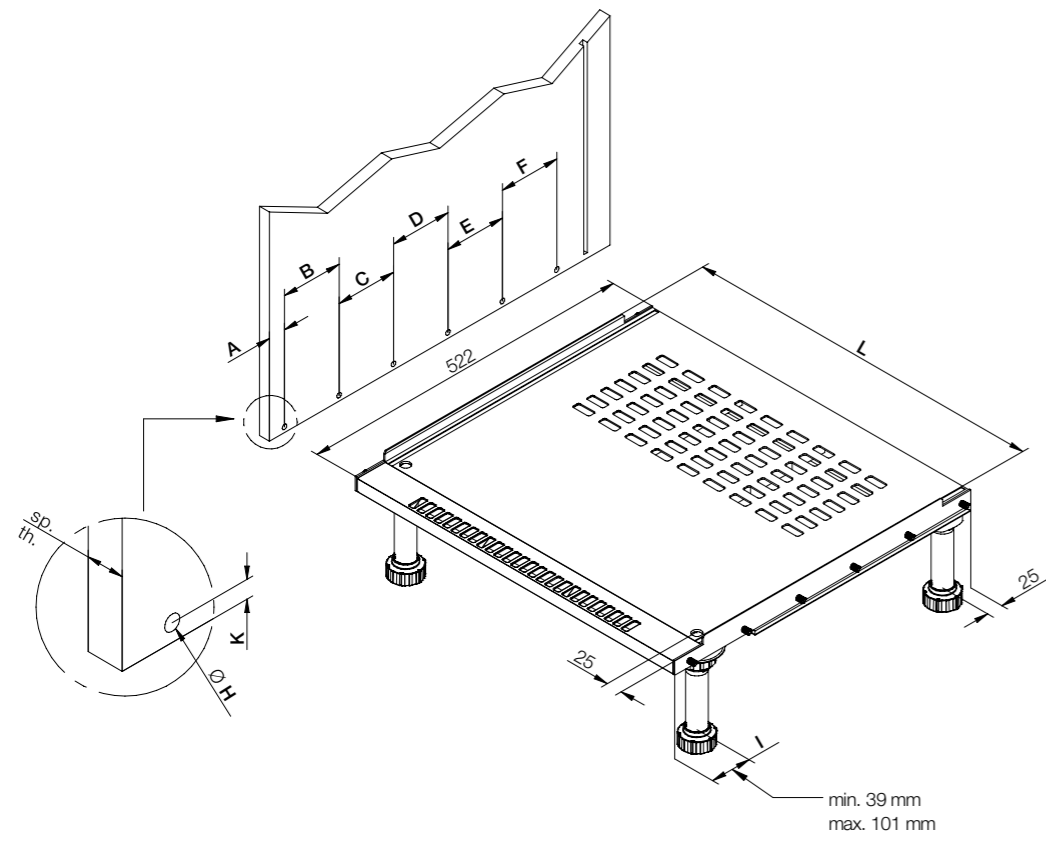
A
B
C
D
E
F
H
K
I
L
FONDO BASE

Ø 8 Ø 10
 561 (fianco 19 mm - 19 mm panel)
 563 (fianco 18 mm - 18 mm panel)
 567 (fianco 16 mm - 16 mm panel)
 a filo fianco - flush with side panel
 arretrato ... cm - backed of ... cm

Code	L (mm)	min. order (No)	qty/box (No)	Kg/box
877AxxFxx.xx	563	150	150	258,00
877BxxFxx.xx	561	150	150	258,00
877CxxFxx.xx	567	150	150	262,50



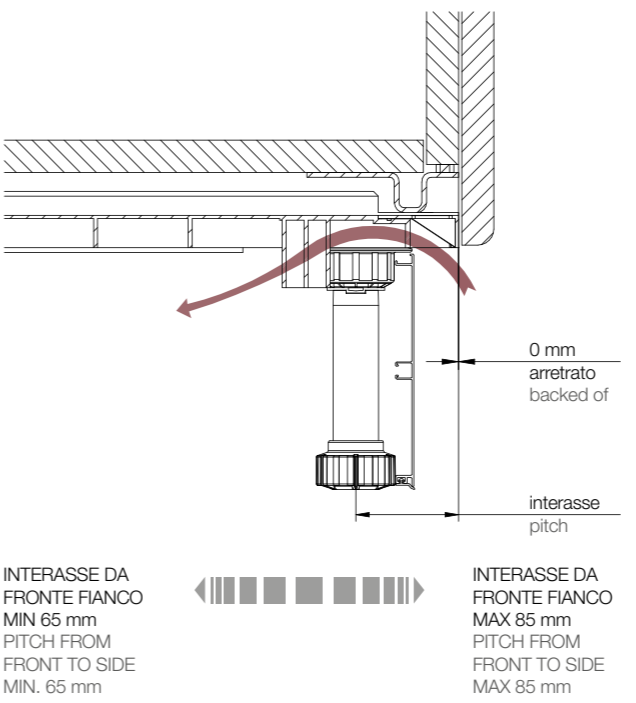
Utilizzabile con tutti i piedini serie:
For use with all standard supplied legs:
 - 270F
 - 250F
 - 232F
 - con P74
 - with P74



FONDO BASE COLONNA FRIGO Refrigerator cabinet base

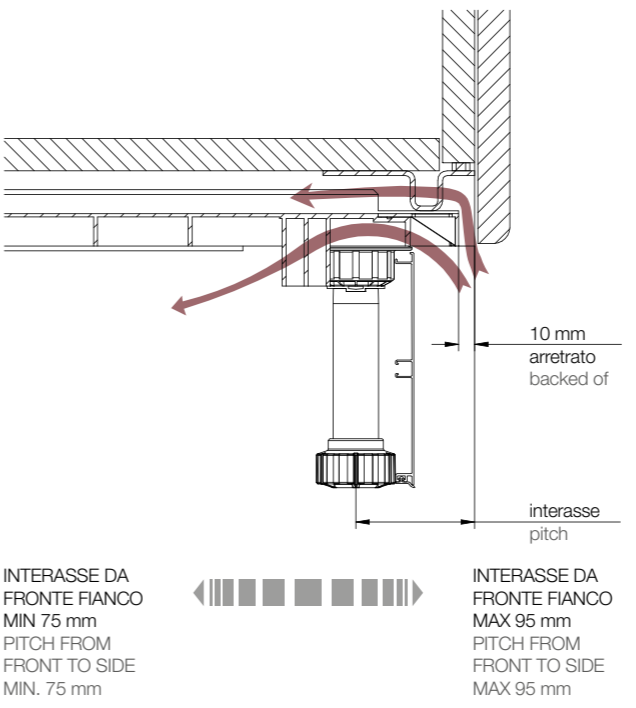
877

SISTEMA DI AERAZIONE
VENTILATED BASE SYSTEM



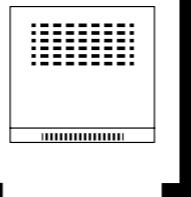
SUPERFICIE DI AERAZIONE 150 cm²
SURFACE AERATION cm² 150

Il fondo frigo mod. 877 nella sua posizione a filo fianco, assicura una superficie di aerazione di 150 cm².
In its position flush with the side panel, the base for refrigerator mod. 877 ensures a ventilation surface area of 150 cm².



SUPERFICIE DI AERAZIONE 210 cm²
SURFACE AERATION CM² 210

Il fondo frigo mod. 877 nella sua posizione ideale, arretrato di 10 mm rispetto al fianco, assicura una superficie di aerazione di ben 210 cm².
The refrigerator base mod.877 ensures a ventilation area of 210 cm² when mounted in its recommended location, set back 10 mm from the side panels.

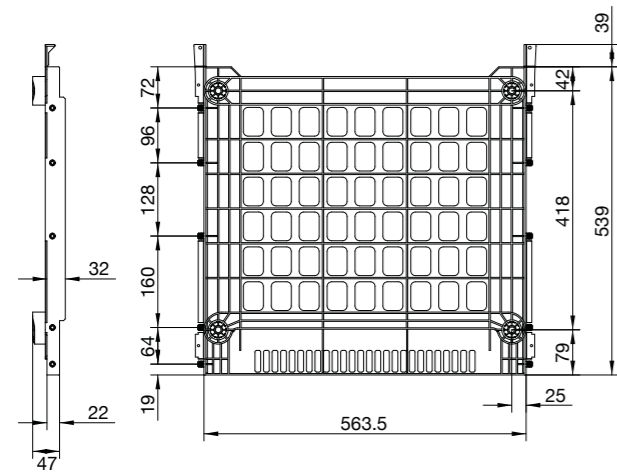


FONDO BASE COLONNA FRIGO Refrigerator cabinet base

879

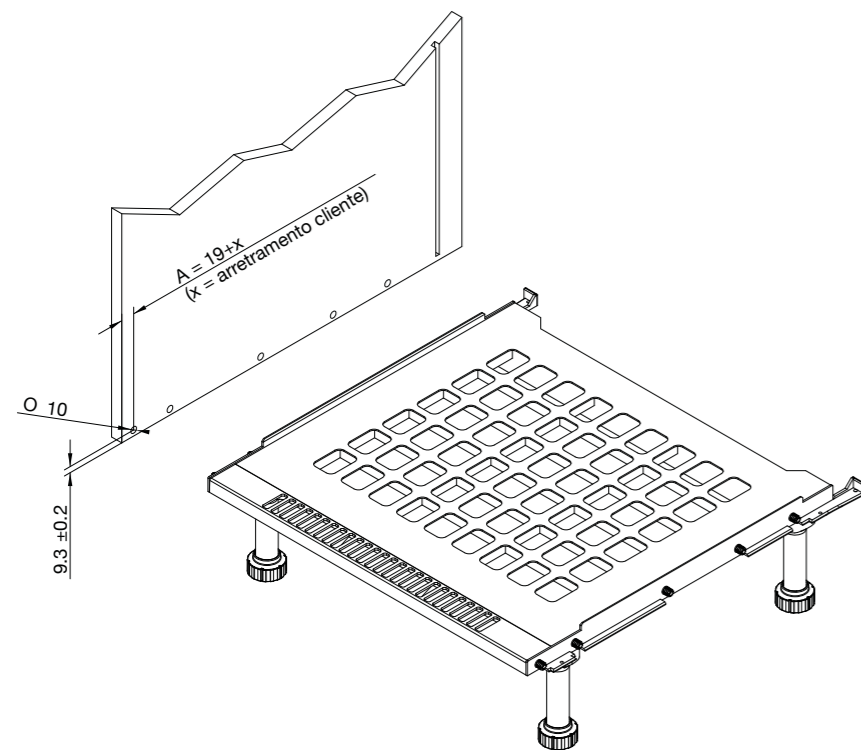
Base colonna frigo H 45 mm con basi.
Spine di plastica Ø 10 mm.
Posizione piedini e spine a misura fissa.
Paraspigoli.
Refrigerator cabinet base H. 45 mm with bases.
Plastic dowels Ø 10 mm.
Leg and dowel position with fixed position.
Edge protectors.

Code	L (mm)	min. order (No)	qty/box (No)	Kg/box
879AA1F00.S1	536,5	150	150	225,00



Utilizzabile con tutti i piedini serie:
For use with all standard supplied legs:

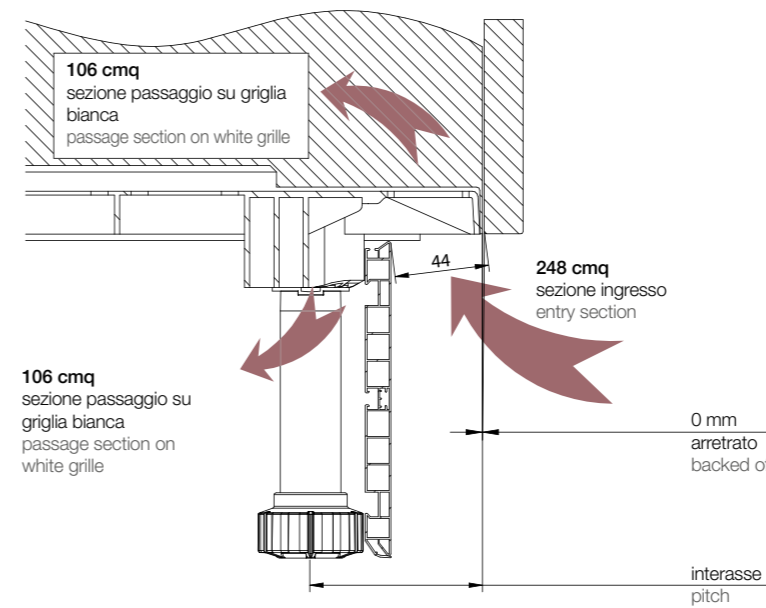
- 270F
- 250F
- 232F
- con P74
- with P74



FONDO BASE COLONNA FRIGO Refrigerator cabinet base

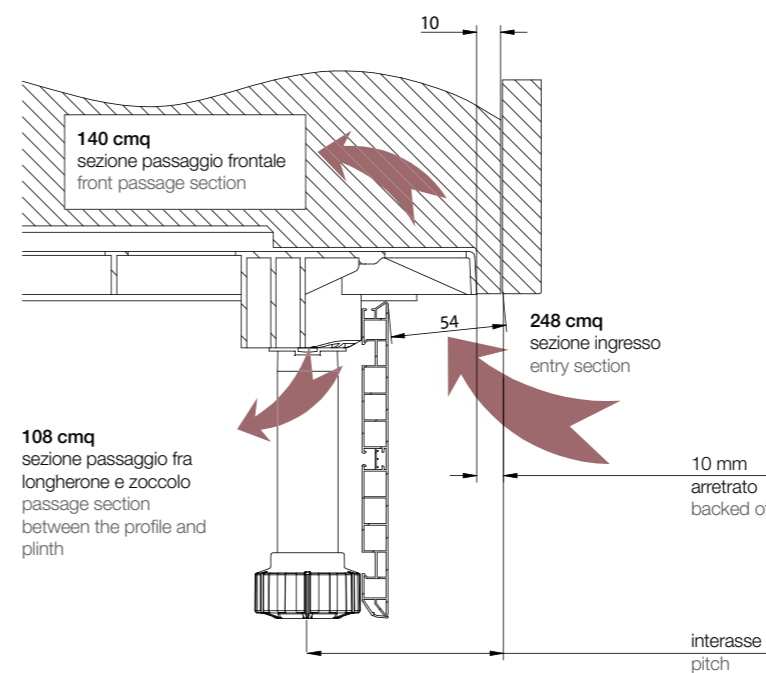
879

SISTEMA DI AERAZIONE
VENTILATED BASE SYSTEM



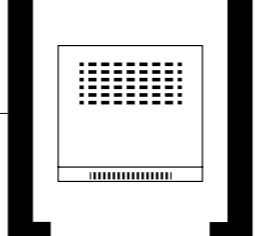
SUPERFICIE DI AERAZIONE 212 CM²
SURFACE AERATION CM² 212

Il fondo frigo mod. 879 nella sua posizione a filo fianco, assicura una superficie di aerazione di 212 cm².
In its position flush with the side panel, the base for refrigerator mod. 879 ensures a ventilation surface area of 212 cm².



SUPERFICIE DI AERAZIONE 248 CM²
SURFACE AERATION CM² 248

Il fondo frigo mod. 879 nella sua posizione di 10 mm arretrato, assicura una superficie di aerazione di 248 cm².
The refrigerator base mod.879 ensures a ventilation area of 248 cm² when mounted in its recommended location, set back 10 mm from the side panels.



FONDO INTERMEDIO COLONNA FRIGO

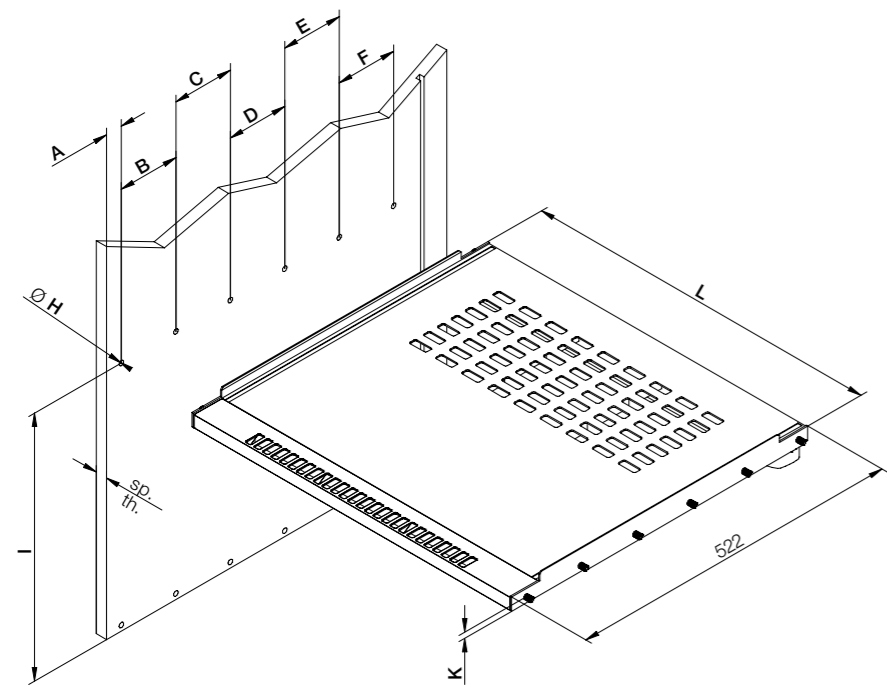
Intermediate refrigerator cabinet base

875

Base colonna frigo intermedia H 45 mm con spine in legno.
Refrigerator cabinet intermediate base H. 45 mm and wood dowels.

Modulo d'ordine	
Order form	
A	
B	
C	
D	
E	
F	
H	<input type="checkbox"/> Ø 8 <input type="checkbox"/> Ø 10
K	
I	
L	<input type="checkbox"/> 561 (fianco 19 mm - 19 mm panel) <input type="checkbox"/> 563 (fianco 18 mm - 18 mm panel) <input type="checkbox"/> 567 (fianco 16 mm - 16 mm panel)
FONDO	<input type="checkbox"/> a filo fianco - flush with side panel
BASE	<input type="checkbox"/> arretrato ... cm - backed of ... cm

Code	L (mm)	min. order (No)	qty/box (No)	Kg/box
875AxxFxx.xx	563	150	150	250,00
875CxxFxx.xx	567	150	150	250,00
875BxxFxx.xx	561	150	150	250,00



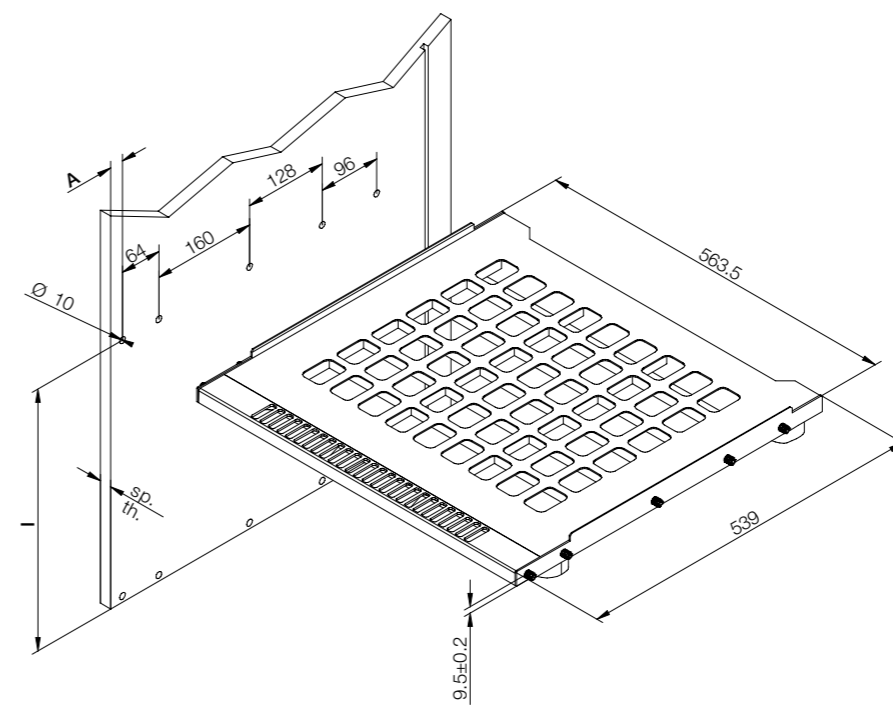
FONDO INTERMEDIO COLONNA FRIGO

Intermediate refrigerator cabinet base

879 (B)

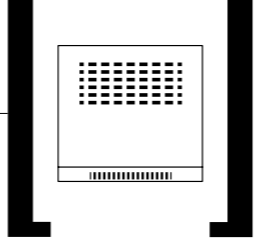
Base colonna frigo intermedia H 45 mm con basi.
Spine di plastica Ø 10 mm.
Posizione piedini e spine a misura fissa.
Refrigerator cabinet intermediate base H. 45 mm with bases.
Plastic dowels Ø 10 mm.
Leg and dowel position with fixed position.

Code	L (mm)	min. order (No)	qty/box (No)	Kg/box
879AA1F00BS1	563	150	150	225,00



FONDO UNIVERSALE COLONNA FRIGO

Universal base for refrigerator tall unit



881

Fondo frigo universale H 20 mm.
Spine di legno Ø 8 mm e 10 mm.
Tre posizioni per i piedini frontali fisse.
Posizione delle spine personalizzabili.
Universal refrigerator base H. 20 mm.
Wooden dowels Ø 8 mm and 10 mm.
Three positions for the fixed front feet.
Customisable position of dowels.

Code	L (mm)	min. order (No)	qty/box (No)	kg/box
881BxxF03.xx	561,5	150	-	-
881AxxF04.xx	563,5	150	-	-
881CxxF05.xx	567,5	150	-	-
881BxxF00.xx	711,5	100	-	-
881AxxF01.xx	713,5	100	-	-
881CxxF02.xx	717,5	100	-	-

Utilizzabile con tutti i piedini serie:
For use with all standard supplied legs:

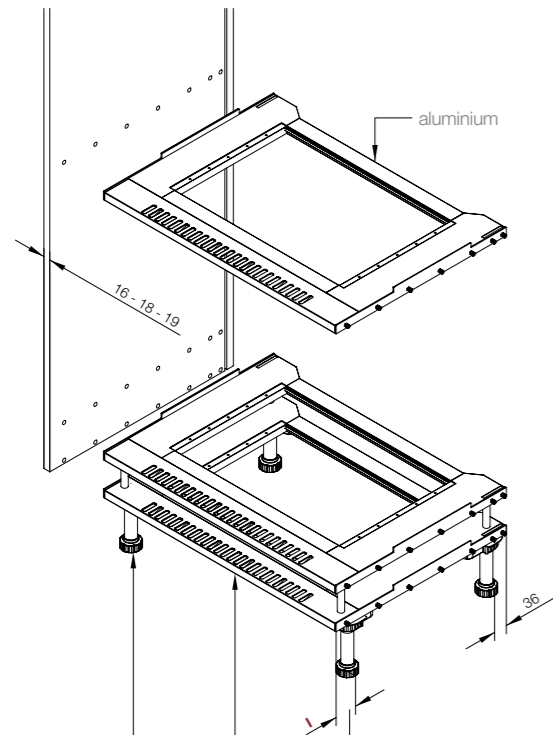
- 270F
- 250F
- 232F
- con P74
- with P74

Utilizzabile solo con base triangolare:
Only for use with triangular base.

- BA85 con piolo da 16 mm.
- BA85 with 16 mm pin.

Il fondo frigo 881 è stato studiato per essere usato come:
The 881 base has been designed to be used as a:

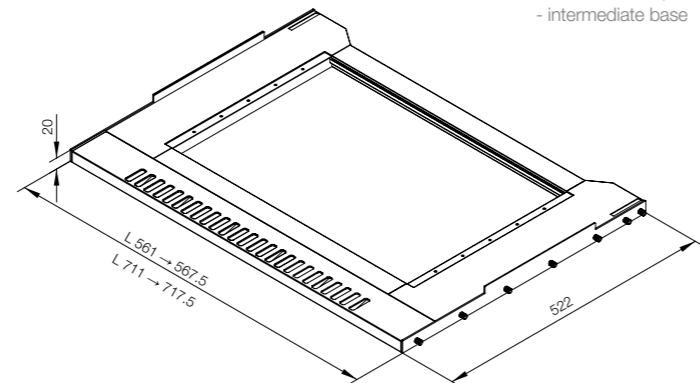
- base colonna
- base rialzata (con sistema di appoggio sulla base colonna)
- base intermedia
- tall cabinet base
- raised base (with support system on the tall cabinet base)
- intermediate base



I = n°3 posizioni fisse
I = Three positions for the fixed front feet

Mascherina frontale
CSP23801 - per mobile da 600
CSP23802 - per mobile da 750
Front profile
CSP23801 - For cabinet 600
CSP23802 - For cabinet 750

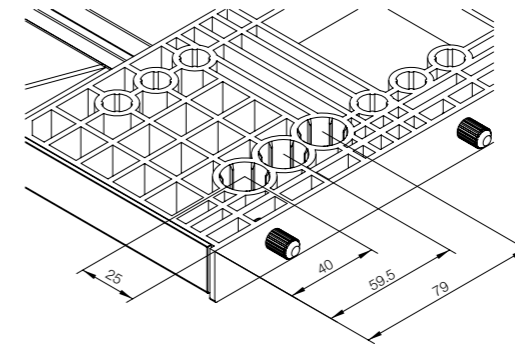
N.B. - Le misure possono essere personalizzate ma il fondo sarà privo di mascherina.
- Dimensions can be customised but the base will be without a profile



FONDO UNIVERSALE COLONNA FRIGO

Universal base for refrigerator tall unit

POSIZIONE "I" POSITION I



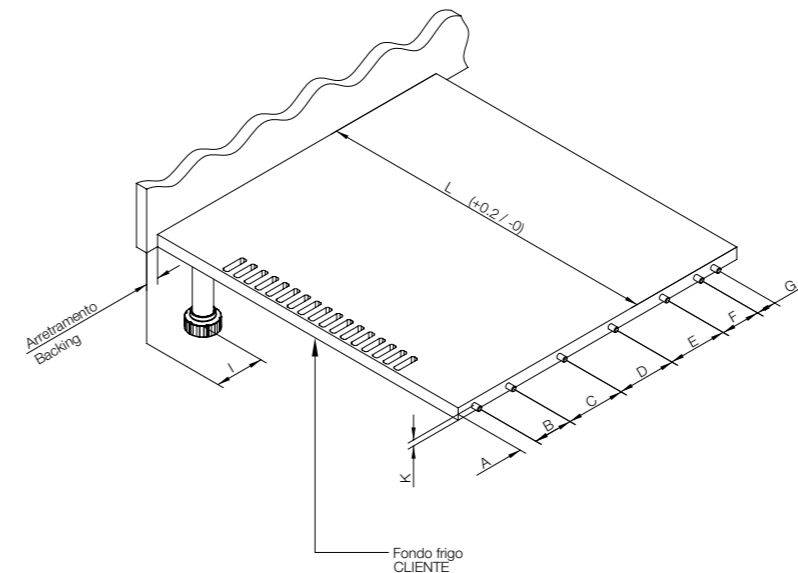
AVVERTENZE

- il fondo frigo se utilizzato come fondo rialzato deve prevedere un supporto che appoggi sul fondo principale (es. piedini, listelli di legno, ecc.).
- La colonna frigo con fondo rialzato deve essere movimentata senza elettrodomestico.
- Il fondo frigo ha 3 posizioni frontali fisse di piedino. Se nessuna corrisponde al valore richiesto si dovrà utilizzare la posizione "I", la più vicina ed il valore mancante dovrà essere compensato arretrando il fondo frigo stesso (vedi immagine sottostante).

ATTENTION

- If used as a raised base, the refrigerator base must be fitted with a support that rests on the main base (e.g. feet, wood strips, etc.).
- The refrigerator base unit with raised base must be moved without a household appliance.
- The refrigerator base has three fixed front positions for the feet. If they do not correspond to the required value, the position "I" will have to be used, the nearest and the missing value must be compensated for by moving the refrigerator base backwards (see image below).

MODULO PER FONDO FRIGO 881 FORM FOR 881 REFRIGERATOR BASE

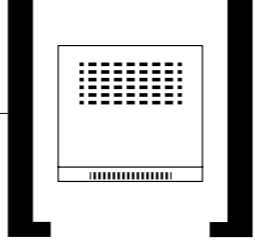


Attuale base del cliente Current refrigerator base details	
L	mm
A	mm
B	mm
C	mm
D	mm
E	mm
F	mm
G	mm
K	mm
I	mm
Ø	□ 8 mm □ 10 mm
Arretramento Backing	mm

Per la buona riuscita della conversione del fondo frigo CLIENTE nel FONDO FRIGO 881 si rende necessario compilare la tabella allegata in tutte le sue parti fatta eccezione per il numero di spine specifiche per ogni CLIENTE.
To successfully convert the Customer's refrigerator base to the 881 refrigerator base, it will be necessary to fill in all parts of the attached table, except for the number of dowels.

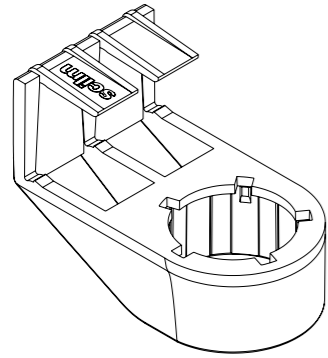
FONDO UNIVERSALE COLONNA FRIGO

Universal base for refrigerator tall unit



RB294

Supporti per base colonna frigo 881.
Support for refrigerator cabinet base 881.

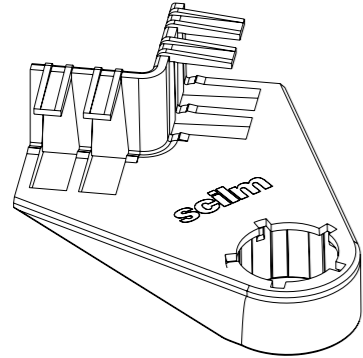


Code	Unit	min. order (No)	qty/box (No)	kg/box
RB294SF	No	100	100	-

Utilizzabile solo con fondo frigo 881.
Only for use with refrigerator cabinet base 881.

RB295

Supporti per base colonna frigo 881.
Support for refrigerator cabinet base 881.

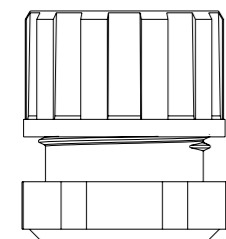


Code	Unit	min. order (No)	qty/box (No)	kg/box
RB295SF	No	100	100	-

Utilizzabile solo con fondo frigo 881.
Only for use with refrigerator cabinet base 881.

255F R28F

Piedino per base colonna frigo 881.
Piedino in plastica.
Leg for universal base for refrigerator cabinet base 881.
Plastic leg.



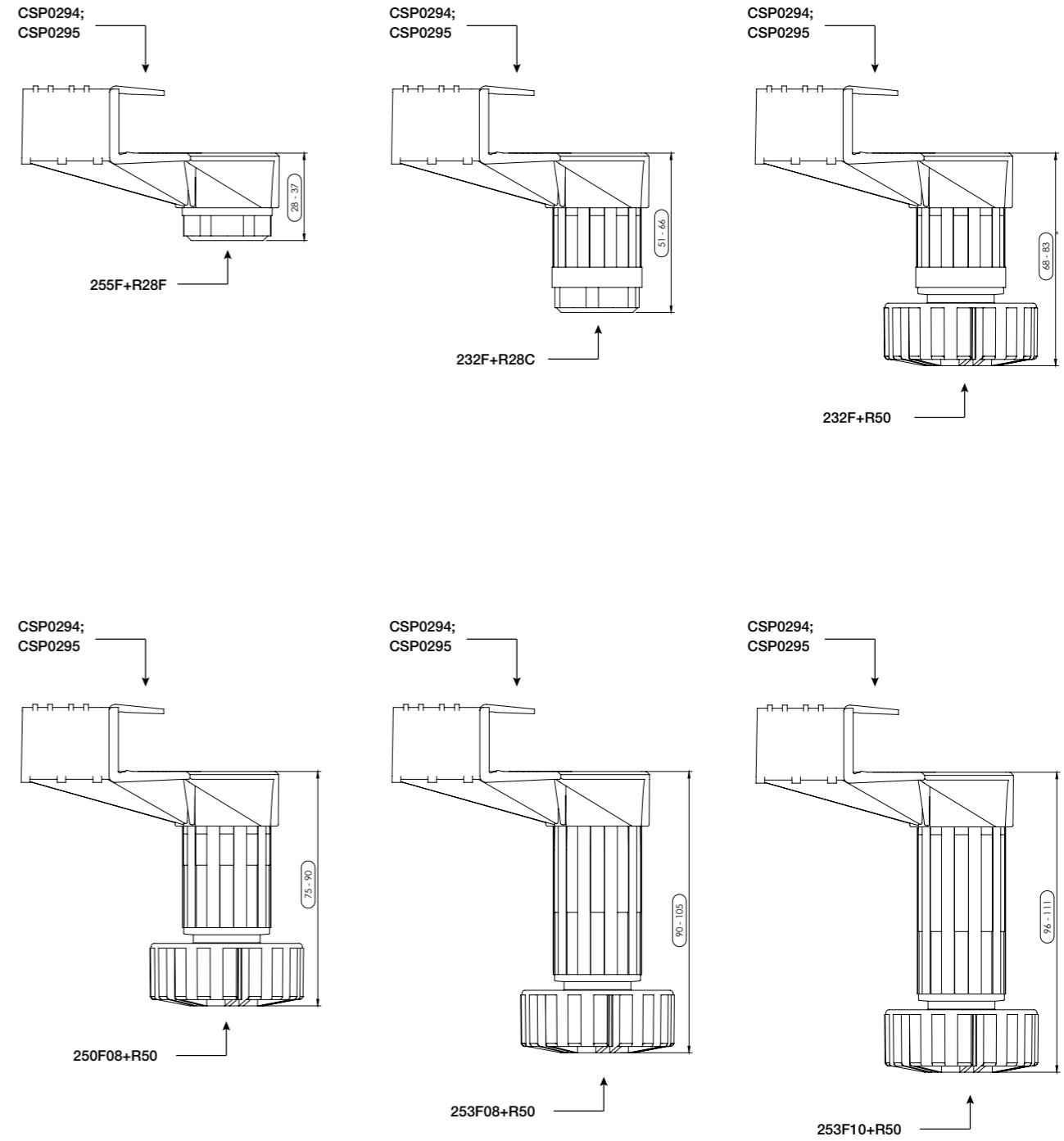
Code	Unit	min. order (No)	qty/box (No)	kg/box
255FR28F028SF	No	800	800	-

FONDO UNIVERSALE COLONNA FRIGO

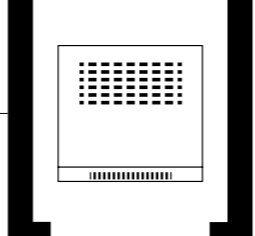
Universal base for refrigerator tall unit

SPECIFICHE TECNICHE

TECHNICAL SPECIFICATIONS



N.B. - Per eventuali misure non riportate prego contattare il customer service.
- For other dimensions don't hesitate to contact our Customer Service.



FONDO BASE COLONNA FRIGO Refrigerator cabinet base

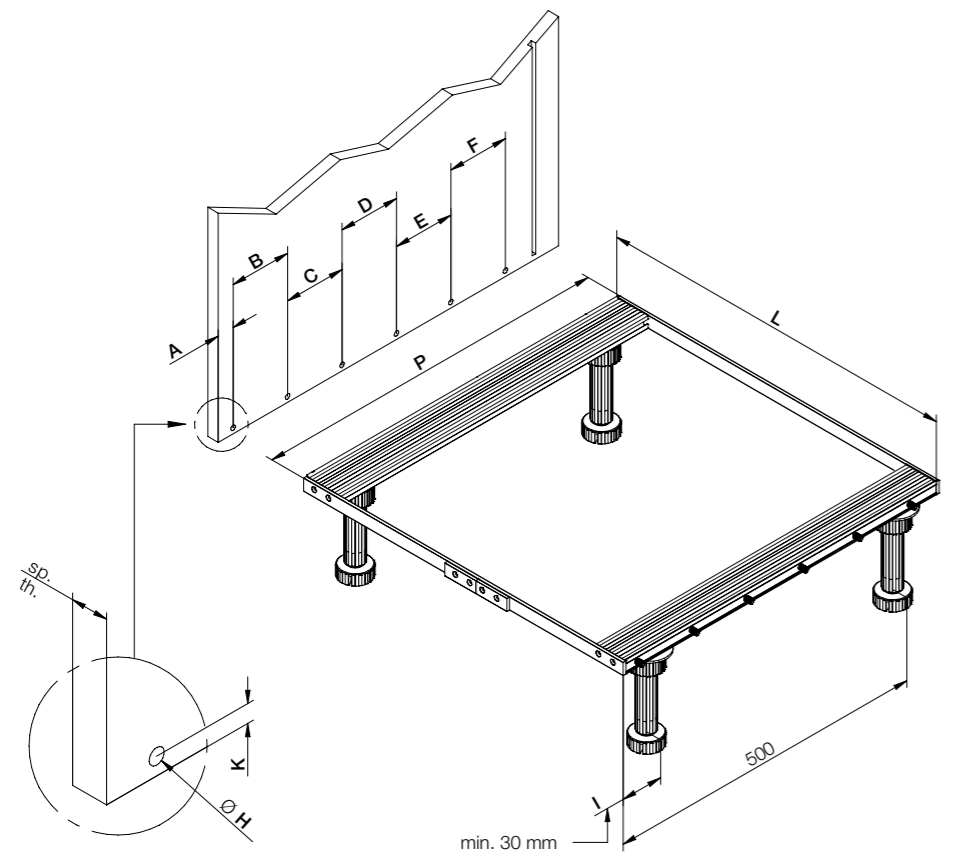
T6567

Base colonna frigo in alluminio H 45 mm con basi e spine in legno.
In dotazione anche n°2 tappi per la chiusura frontale del T6567.
Refrigerator cabinet aluminium base H. 45 mm and wood dowels.
Nr. 2 end caps for front closing of T6567 also supplied.

Modulo d'ordine	
Order form	
A	
B	
C	
D	
E	
F	
H	<input type="checkbox"/> Ø 8 <input type="checkbox"/> Ø 10
K	<input type="checkbox"/> 8 mm <input type="checkbox"/> 9 mm
I	
L	
P	
FONDO BASE	<input type="checkbox"/> a filo fianco - flush with side panel

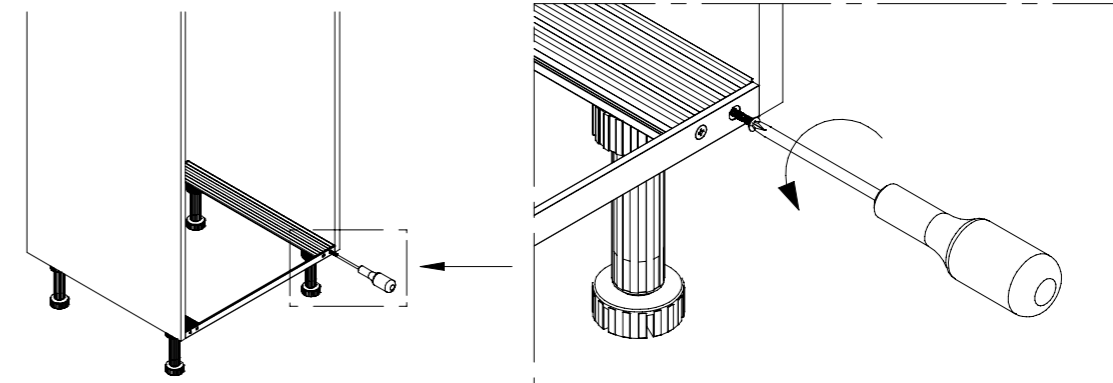
Code	unit	min. order (No)	qty/box (No)	kg/box
T6567	No	50	50	105,00

Utilizzabile con tutti i piedini serie:
For use with all standard supplied legs:
- 250F
- 232F



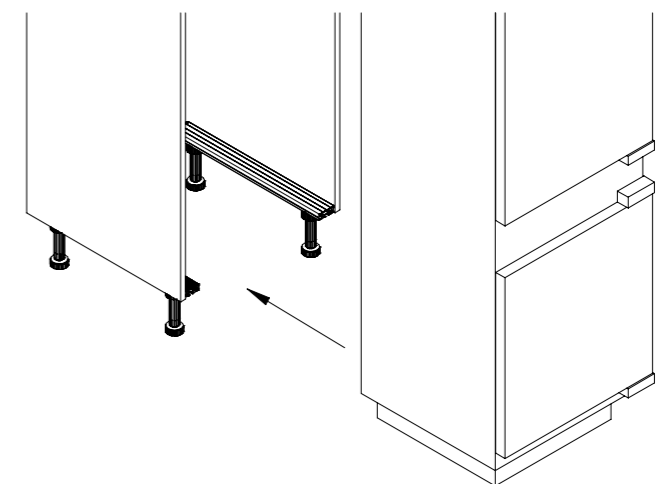
FONDO BASE COLONNA FRIGO Refrigerator cabinet base

STEP 1



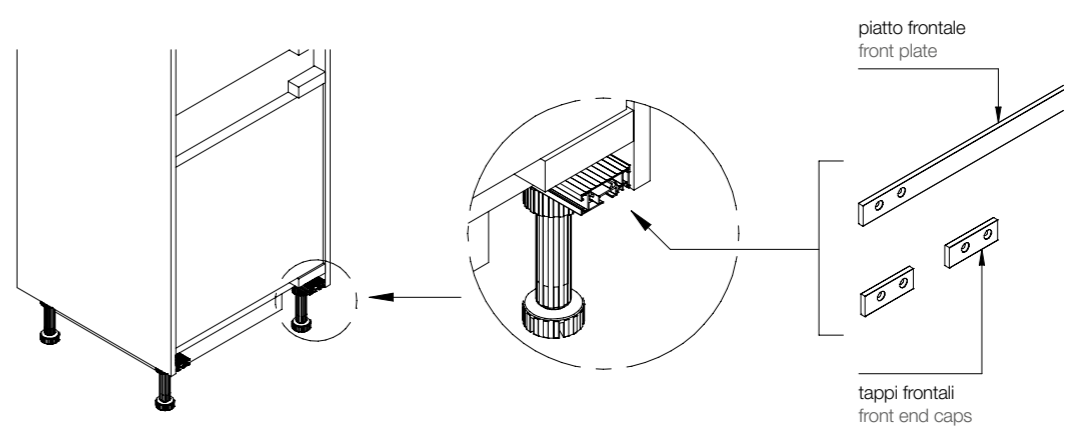
Togliere il profilo di chiusura del telaio T6567 svitando le 4 viti.
Remove the closing profile of the T6567 frame by loosening the 4 screws.

STEP 2



Inserire il frigo nella colonna.
Insert the refrigerator in the tall cabinet.

STEP 3



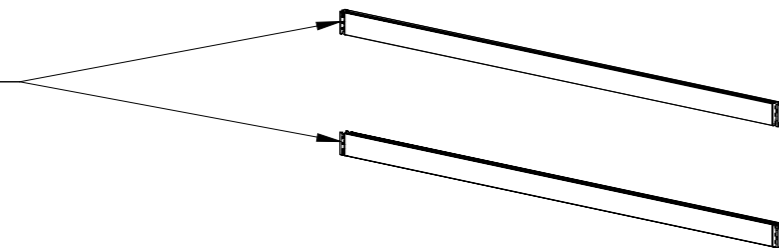
Riavvitare il profilo di chiusura con possibilità di scelta tra il piatto o i tappi.
Screw the closing profile into place and attach the front plate or end caps.

BASE MOBILE. Base for cabinet.

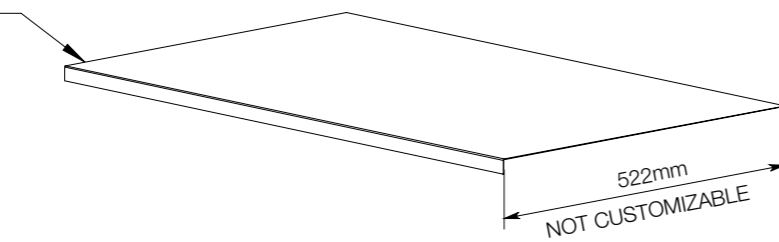
ASSEMBLAGGIO PRIMA BASE - Art.885

PRIMA BASE ASSEMBLY - Art. 885

T6642xxx.xxxx



885Lxxxxxxxx.xxx



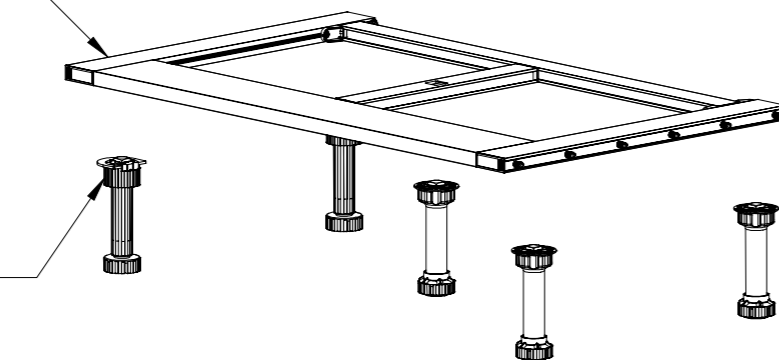
885GRExxxxx.xxx

PIEDINI
LEGS

K232 (H6/7/8)

K280 (H10/12/15)

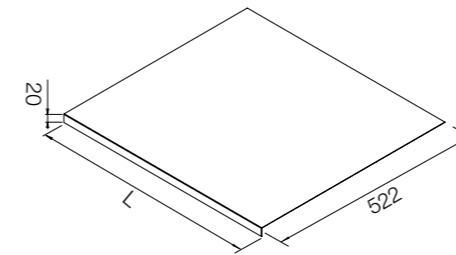
K250F + BA78



BASE MOBILE. Base for cabinet.

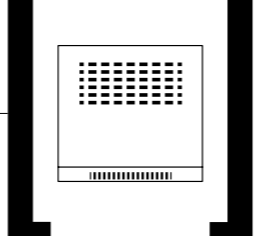
885L

Protezione in alluminio.
Aluminium protection.



L= 600, 900, 1200mm

Code	L (mm)	min. order (No)	qty/box (No)	Kg/box
885L02.xxxx.001	600	20	20	-
885L02.xxxx.001	900	20	20	-
885L02.xxxx.001	1200	20	20	-
885L08.xxxx.001	600	20	20	-
885L08.xxxx.001	900	20	20	-
885L08.xxxx.001	1200	20	20	-



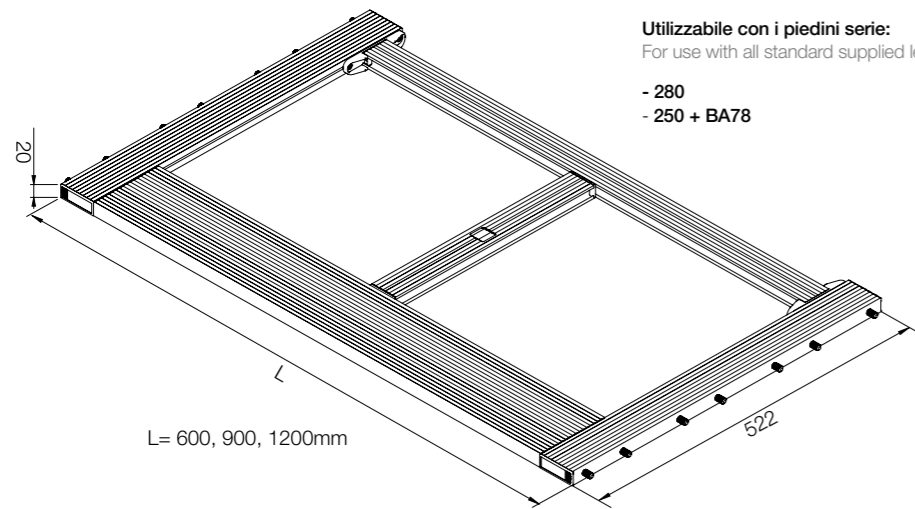
BASE MOBILE. Base for cabinet.

885

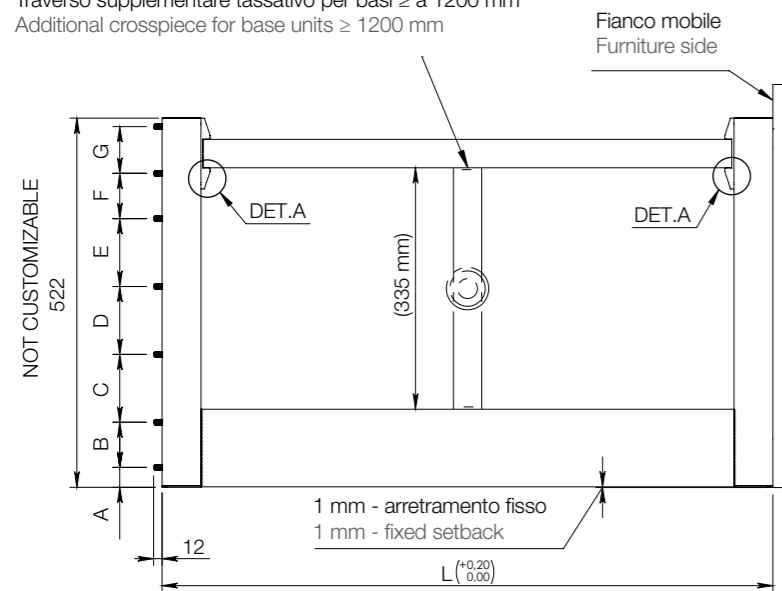
Basamento tecnico.
Technical base.

Code	L (mm)	min. order (No)	qty/box (No)	kg/box
855GRE.xx.xxx	600	200	-	-
855GRE.xx.xxx	900	100	-	-
855GRE.xx.xxx	1200	100	-	-

Utilizzabile con i piedini serie:
For use with all standard supplied legs:
- 280
- 250 + BA78

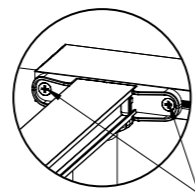


Traverso supplementare tassativo per basi ≥ a 1200 mm
Additional crosspiece for base units ≥ 1200 mm

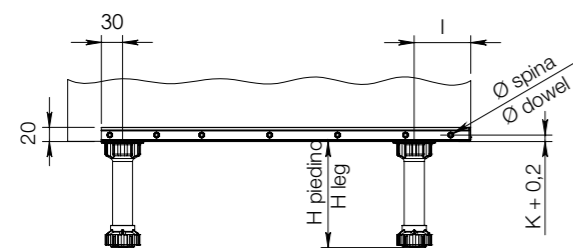


Fianco mobile
Furniture side

DET.A



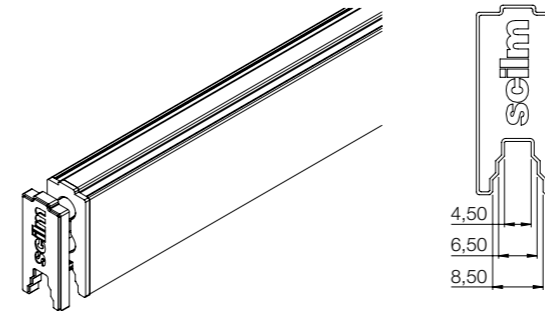
- Rimuovere queste viti su ambo i lati per regolare la posizione del traverso.
- Remove these screws on both sides to adjust the position of the crosspiece.



BASE MOBILE. Base for cabinet.

T6642

Portaschiena.
Back holder.

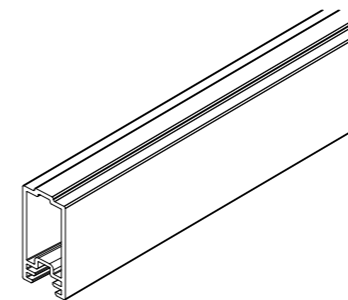


Per pannelli da 4,6,8 mm.
For panels 4, 6, or 8 mm thick.

Code	L (mm)	min. order (No)	qty/box (No)	Kg/box
T664250C-xxxx	300	6	6	-
T664250C-xxxx	450	6	6	-
T664250C-xxxx	600	6	6	-
T664250C-xxxx	900	6	6	-
T664250C-xxxx	1200	6	6	-
T6642V52-xxxx	300	6	6	-
T6642V52-xxxx	450	6	6	-
T6642V52-xxxx	600	6	6	-
T6642V52-xxxx	900	6	6	-
T6642V52-xxxx	1200	6	6	-

6642

Traverso di rinforzo.
Reinforcement crossbeam.

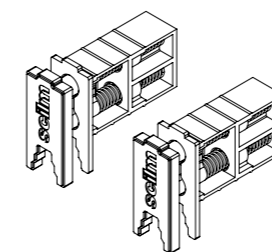


Code	L (mm)	min. order (No)	qty/box (No)	Kg/box
R664250CL41	4100	12	12	-
R6642V52L41	4100	12	12	-

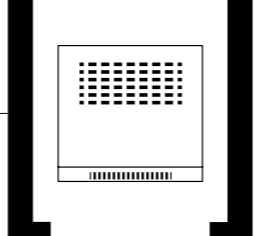
Consigliato l' utilizzo principalmente per le dimensioni 900 e 1200 mm.
Recommended to be used mainly for dimensions 900 and 1200 mm.

ACC.6642-06SF

Tappi a molla per art. 6642.
Spring caps for art. 6642.



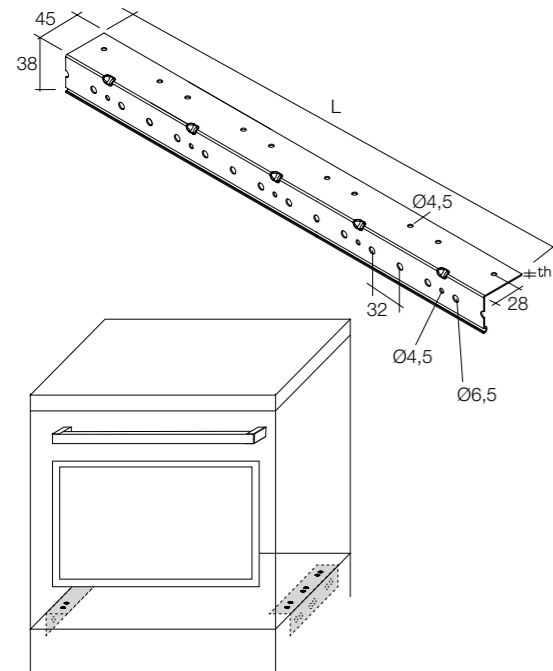
Code	unit	min. order (Pair)	qty/box (Pair)	Kg/box
ACC.6642-06SF	pair	320	320	-



ACCESSORI MOBILI COLONNA Tall cabinet accessories

820

Supporto per forno in metallo zincato, fori int. 32.
Zinc-plated metal support for oven, int. holes 32.

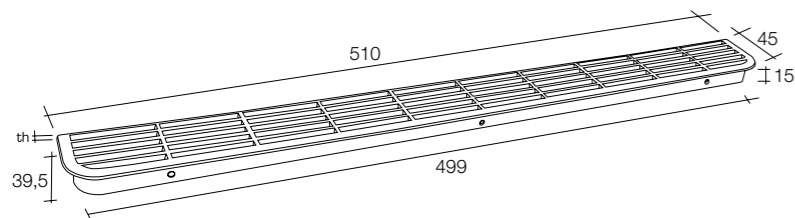


Code	unit	min. order (No)	qty/box (No)	Kg/box
820 L.384	No	100	25	17,75
820 L.480	No	100	25	22,50

880

Griglia di aerazione 510x45 mm in polistirene colore grigio alluminio.
Per mobile colonna.
Grey aluminium polystyrene ventilation grille, 510x45 mm.
For tall units.

880: 2 alette di contenimento
880L: 4 alette di contenimento
880: 2 Holding Flaps
880L: 4 Holding Flaps

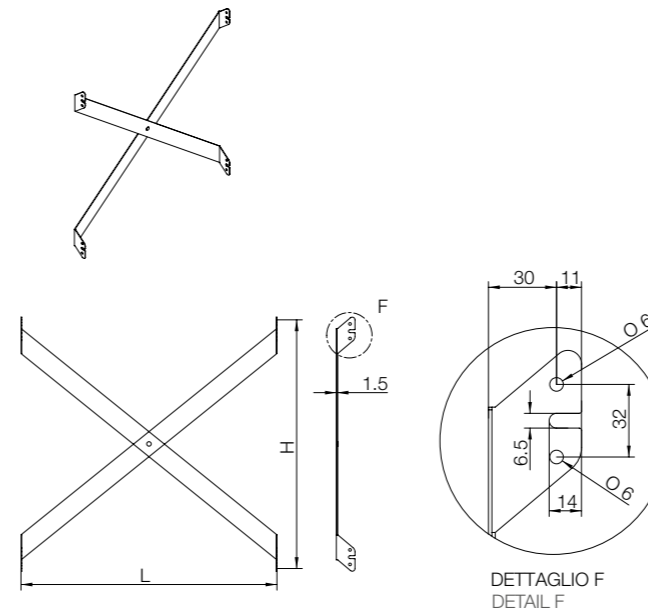


Code	unit	min. order (No)	qty/box (No)	Kg/box
880	No	200	200	14,50
880L	No	200	200	14,50

ACCESSORI MOBILI COLONNA Tall cabinet accessories

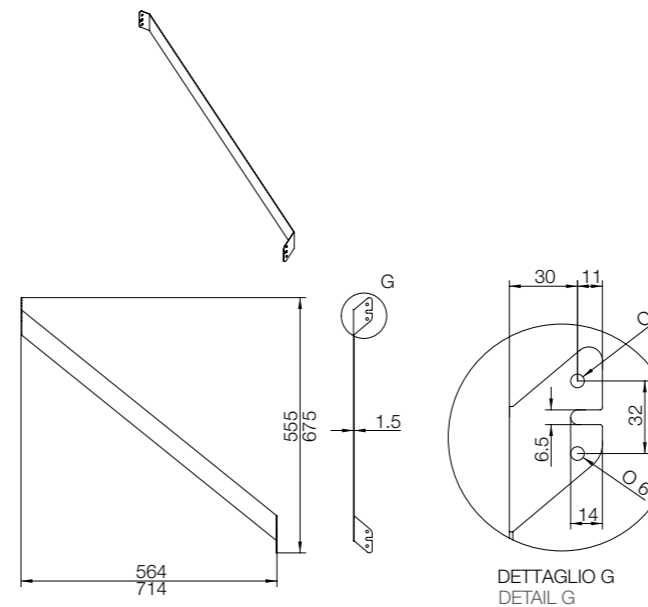
830

Sostegno apribile in metallo zincato per colonne frigo e basi forno vuote.
Per fianchi mobile di spessore 16,18,19 mm.
Zinc-plated openable metal support for refrigerator cabinets and empty oven base cabinets.
For side panels 16, 18, 19 mm thick.



830/S

Sostegno in metallo zincato per colonne frigo e basi forno vuote.
Per fianchi di spessore 18 mm.
Zinc-plated metal support for refrigerator cabinets and empty oven base cabinets.
For side panels 18 mm thick.



Code	unit	min. order (No)	qty/box (No)	kg/box
830/60	No	100	100	80,00
830/75	No	100	100	105,00

Code	unit	min. order (No)	qty/box (No)	Kg/box
830/S	No	100	100	40,00



PROTEZIONE PER LAVELLO

SINK BOTTOM PROTECTION

LA GAMMA DI PROTEZIONI LAVELLO SCILM È MOLTO AMPIA: SPAZIA DALL'INNOVATIVA PROTEZIONE TERMOFORMATATA IN PLASTICA, AI SOTTOLAVELLI RICAVATI DA COIL DI ALLUMINIO, SIA LISCIO CHE GOFFRATO.

È INOLTRE DISPONIBILE LA VERSIONE CON VERNICE ANTIGRAFFIO, ANTIMACCHIA E GUARNIZIONI ANTIBATTERICHE BIOSHIELD.

SCILM OFFERS A BROAD RANGE OF SINK UNIT PROTECTORS: THESE INCLUDE AN INNOVATIVE PLASTIC THERMOFORMED PROTECTOR AND UNDER SINK CABINET PROTECTORS MADE OF PLAIN OR EMBOSSED ALUMINIUM COIL. A SCRATCH-RESISTANT, STAIN-RESISTANT PAINTED VERSION IS ALSO AVAILABLE WITH BIOSHIELD ANTIBACTERIAL GASKETS.



PROTEZIONE PER LAVELLO
SINK-BOTTOM PROTECTION

PROTEZIONE PER LAVELLO SINK-BOTTOM PROTECTION

PROTEZIONE PER LAVELLO Sink-bottom protection

GAMMA
RANGE

MATERIALE TERMOPLASTICO
THERMOPLASTIC

900	Protezione a vaschetta in materiale termoplastico con profondità max. 560 mm Thermoplastic under sink tray protector with max. D. 560 mm
910	Protezione a vaschetta in materiale termoplastico con alzata posteriore Thermoplastic tray protector with rear backsplash
920	Contenitore in materiale termoplastico adattabile alla protezione livello 900-910 Thermoplastic container for use with sink protector 900-910
930	Protezione in materiale termoplastico con profondità max. 580 mm e retro rifilabile Thermoplastic protector with max. D. 580 mm and trimmable rear
930/G	Protezione in materiale termoplastico con profondità max. 580 mm, retro rifilabile e guarnizioni laterali Thermoplastic protector with max. D. 580 mm, trimmable rear and side gaskets
930/S6	Protezione in materiale termoplastico, completamente piatta, con profondità max. 580 mm, retro rifilabile e guarnizioni laterali. Thermoplastic protector with max. D. 580 mm, trimmable rear, side gaskets and completely flat.

ALLUMINIO LISCIO, VERNICIATO LUCIDO
GLOSS PAINTED PLAIN ALUMINIUM

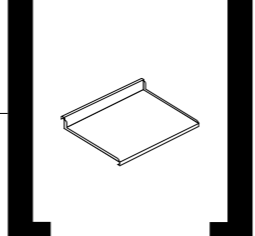
755L	Protezione in alluminio liscio, verniciato con guarnizioni Bioshield laterali e piega posteriore Painted plain aluminium protector with side gaskets and rear fold
768L	Protezione ad angolo in alluminio liscio, verniciato con guarnizioni Bioshield laterali e piega posteriore Painted plain aluminium corner protector with side gaskets and rear fold
610/AL/LUX/G	Protezione in alluminio liscio, verniciato lucido con guarnizioni laterali e alzata posteriore Gloss painted plain aluminium protector with side gaskets and rear backsplash
600/AL/LUX	Protezione in alluminio liscio, verniciato lucido con laterali piegati Gloss painted plain aluminium protector with folded sides
610/AL/LUX	Protezione in alluminio liscio, verniciato lucido con laterali piegati e alzata posteriore Gloss painted plain aluminium protector with folded sides and rear backsplash

ALLUMINIO ROMBATO
DIAMOND PATTERN ALUMINIUM

600/AL/G	Protezione in alluminio rombato con guarnizioni laterali e piega posteriore Diamond pattern aluminium protector with side gaskets and rear fold
610/AL/G	Protezione in alluminio rombato con guarnizioni laterali e alzata posteriore Diamond pattern aluminium protector with side gaskets and rear backsplash
600/AL	Protezione in alluminio rombato con angoli piegati chiusi Diamond pattern aluminium protector with closed folded corners
610/AL	Protezione in alluminio rombato con angoli piegati chiusi e alzata posteriore Diamond pattern aluminium protector with closed folded corners and rear backsplash
630/AL	Protezione ad angolo in alluminio rombato con laterali piegati Diamond pattern aluminium corner protector with folded sides
631/AL	Protezione ad angolo in alluminio rombato con laterali piegati e alzata posteriore Diamond pattern aluminium corner protector with folded sides and rear backsplash

ACCESSORI
ACCESSORIES

785L	Coprifianchi in alluminio liscio, verniciato con pieghe di copertura fianco Painted plain aluminium side covers with folded cover for sides
720	Coppia di protezioni fianco sottocappa dx e sx Pair of Rh and Lh under hood side protectors
755D-8	Catenaria millerighe per mobile lavello con spine in legno. Catenaria for sink cabinet with wood dowels.
540/0095	Protezione per piani ad induzione Protection for induction hobs
540/0799	Protezioni fianchi per lavastoviglie Side protections for dishwasher



PROTEZIONE PER LAVELLO IN MATERIALE TERMOPLASTICO

Thermoplastic sink protector

900

Fianchi mobile spessore 18 mm.
Cabinet side panels, 18 mm thick.

Protezione a vaschetta in materiale termoplastico.
Retro rifilabile e profondità max 560 mm.
Thermoplastic tray protector.
Trimable rear and max. depth 560 mm.

Personalizzabile / Facilmente pulibile / Resistente agli urti /
Inalterabile nel tempo / Maggiore contenimento di eventuali
perdite d' acqua.
Custom-sizing available / Easy to clean / Shock-resistant /
Unalterable over time / Greater retention of water leakage.

Colore: grigio.
Color: grey.



Code	L (mm)	min. order (No)	qty/box (No)	Kg/box
900xxx	363	100	50	-
900xxx	413	100	50	-
900xxx	463	100	50	-
900xxx	563	100	50	-
900xxx	663	100	50	-
900xxx	763	100	50	-
900xxx	863	100	50	-
900xxx	963	100	50	-
900xxx	1013	100	50	-
900xxx	1163	100	50	-

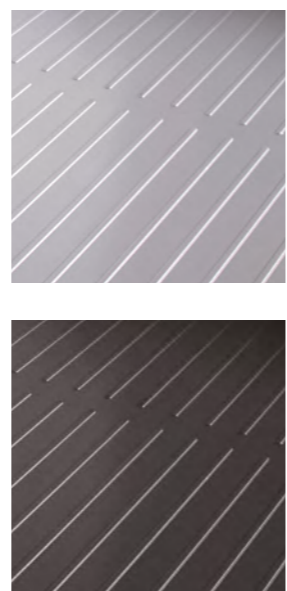
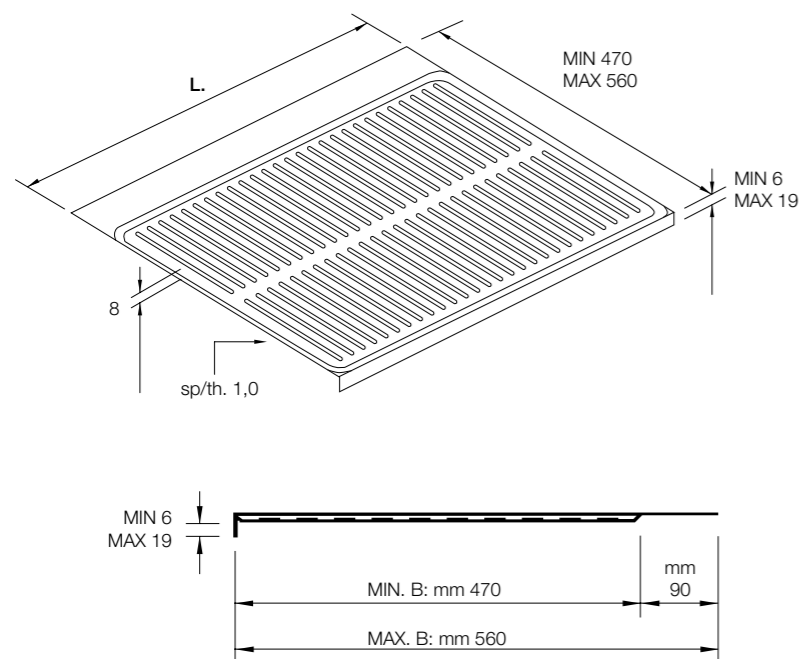


Fianchi mobile spessore 16 mm :
Cabinet side panels,
16 mm thick:
L + 4 mm.

Fianchi mobile spessore 19 mm :
Cabinet side panels,
19 mm thick:
L - 3 mm.

Altre misure disponibili su richiesta.
Other dimensions available on request.

L = Fianchi mobile spessore 18 mm / Cabinet side panels, 18 mm thick
L + 4 = Fianchi mobile spessore 16 mm / Cabinet side panels, 16 mm thick
L - 3 = Fianchi mobile spessore 19 mm / Cabinet side panels, 19 mm thick



PROTEZIONE PER LAVELLO IN MATERIALE TERMOPLASTICO

Thermoplastic sink protector

910

Fianchi mobile spessore 18 mm.
Cabinet side panels, 18 mm thick.

Protezione a vaschetta in materiale termoplastico.
Alzata posteriore.
Thermoplastic tray protector.
Rear backsplash.

Facilmente pulibile / Resistente agli urti / Inalterabile
nel tempo / Maggiore contenimento di eventuali perdite
d' acqua
Easy to clean / Shock-resistant / Unalterable over time / Greater
retention of water leakage.

Colore: grigio.
Color: grey.



Code	L (mm)	min. order (No)	qty/box (No)	Kg/box
910xxx	413	100	50	-
910xxx	463	100	50	-
910xxx	563	100	50	-
910xxx	763	100	50	-
910xxx	863	100	50	-
910xxx	1163	100	50	-

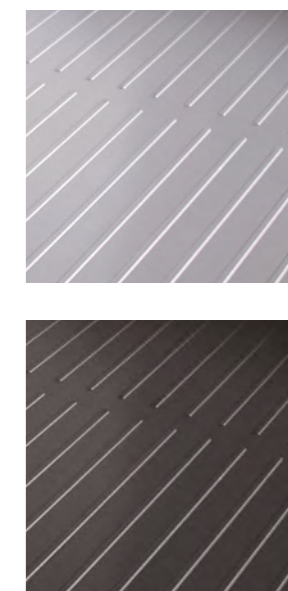
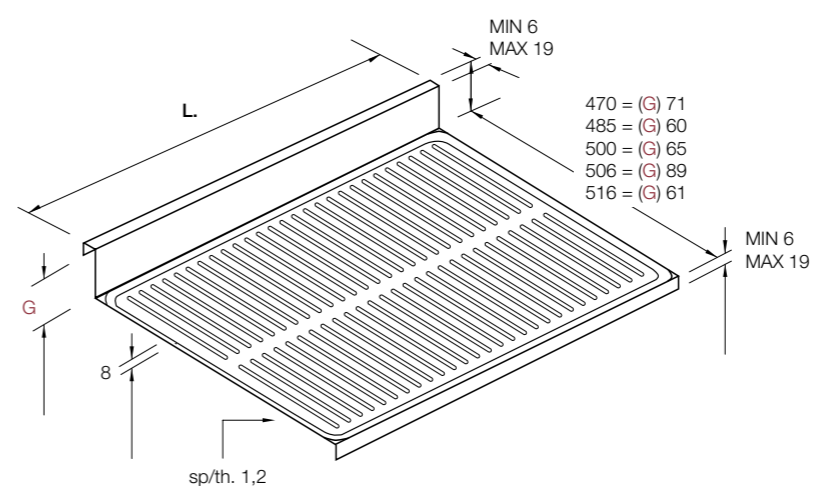


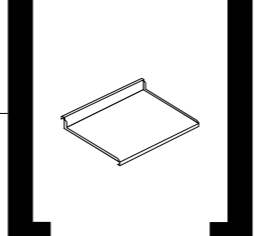
Fianchi mobile spessore 16 mm :
Cabinet side panels,
16 mm thick:
L + 4 mm.

Fianchi mobile spessore 19 mm :
Cabinet side panels,
19 mm thick:
L - 3 mm.

Altre misure disponibili su richiesta.
Other dimensions available on request.

L = Fianchi mobile spessore 18 mm / Cabinet side panels, 18 mm thick
L + 4 = Fianchi mobile spessore 16 mm / Cabinet side panels, 16 mm thick
L - 3 = Fianchi mobile spessore 19 mm / Cabinet side panels, 19 mm thick





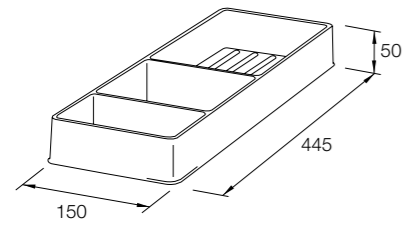
PROTEZIONE PER LAVELLO IN MATERIALE TERMOPLASTICO

Thermoplastic sink protector

920

Contenitore in materiale termoplastico.
Thermoplastic container.

Colore: grigio.
Color: grey.



Code	unit	min. order (No)	qty/box (No)	Kg/box
920	No	30	30	8,00



Applicabile ai sottolavelli:
For use with under-sink units:

- 900
- 910



PROTEZIONE PER LAVELLO IN MATERIALE TERMOPLASTICO

Thermoplastic sink protector

930

Fianchi mobile spessore 18 mm.
Cabinet side panels, 18 mm thick.

Protezione a vaschetta in materiale termoplastico.
Retro rifilabile e profondità max 580 mm.
Thermoplastic tray protector.
Trimtable rear and max. depth 580 mm.

Personalizzabile / Facilmente pulibile / Resistente agli urti /
Inalterabile nel tempo / Maggiore contenimento di eventuali
perdite d' acqua
Custom-sizing available / Easy to clean / Shock-resistant /
Unalterable over time / Greater retention of water leakage.

Colore: grigio.
Color: grey.



Code	L (mm)	min. order (No)	qty/box (No)	Kg/box
930xxx	413	100	50	-
930xxx	463	100	50	-
930xxx	563	100	50	-
930xxx	663	100	50	-
930xxx	763	100	50	-
930xxx	863	100	50	-
930xxx	963	100	50	-
930xxx	1163	100	50	-

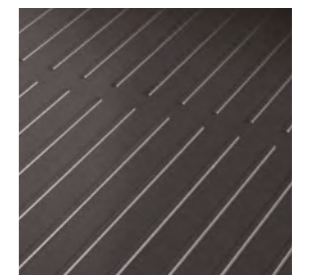
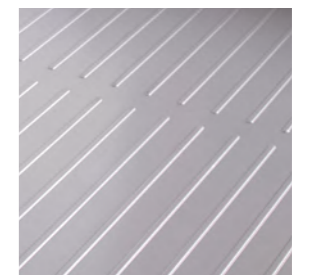
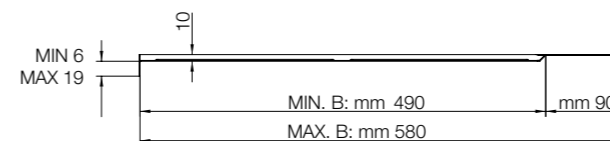
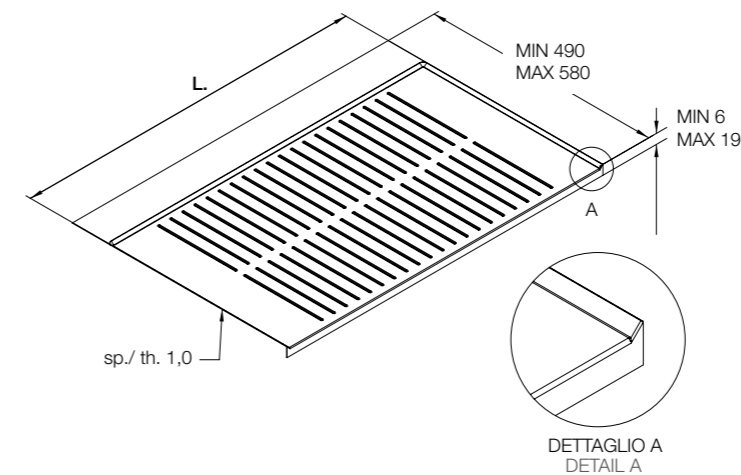


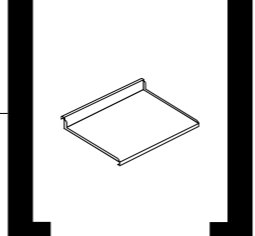
Fianchi mobile spessore 16 mm :
Cabinet side panels,
16 mm thick:
L + 4 mm.

Fianchi mobile spessore 19 mm :
Cabinet side panels,
19 mm thick:
L - 3 mm.

Altre misure disponibili su richiesta.
Other dimensions available on request.

- L = Fianchi mobile spessore 18 mm / Cabinet side panels, 18 mm thick
- L + 4 = Fianchi mobile spessore 16 mm / Cabinet side panels, 16 mm thick
- L - 3 = Fianchi mobile spessore 19 mm / Cabinet side panels, 19 mm thick





PROTEZIONE PER LAVELLO IN MATERIALE TERMOPLASTICO

Thermoplastic sink protector

930/G

Fianchi mobile spessore 18 mm.
Cabinet side panels, 18 mm thick.

Protezione piatta in materiale termoplastico.
Retro rifilabile, guarnizioni laterali e profondità max 580 mm.
Flat thermoplastic protector.
Trimmmable rear, side gaskets and max. depth 580 mm.

Personalizzabile / Facilmente pulibile / Resistente agli urti
Inalterabile nel tempo / Maggiore contenimento di eventuali
perdite d' acqua
Custom-sizing available / Easy to clean / Shock-resistant
Unalterable over time / Greater retention of water leakage.

Colore: grigio.
Color: grey.



Code	L (mm)	min. order (No)	qty/box (No)	Kg/box
930Gxxx	413	100	50	-
930Gxxx	463	100	50	-
930Gxxx	563	100	50	-
930Gxxx	663	100	50	-
930Gxxx	763	100	50	-
930Gxxx	863	100	50	-
930Gxxx	963	100	50	-
930Gxxx	1163	100	50	-



Fianchi mobile spessore 16 mm :
Cabinet side panels, 16 mm thick:

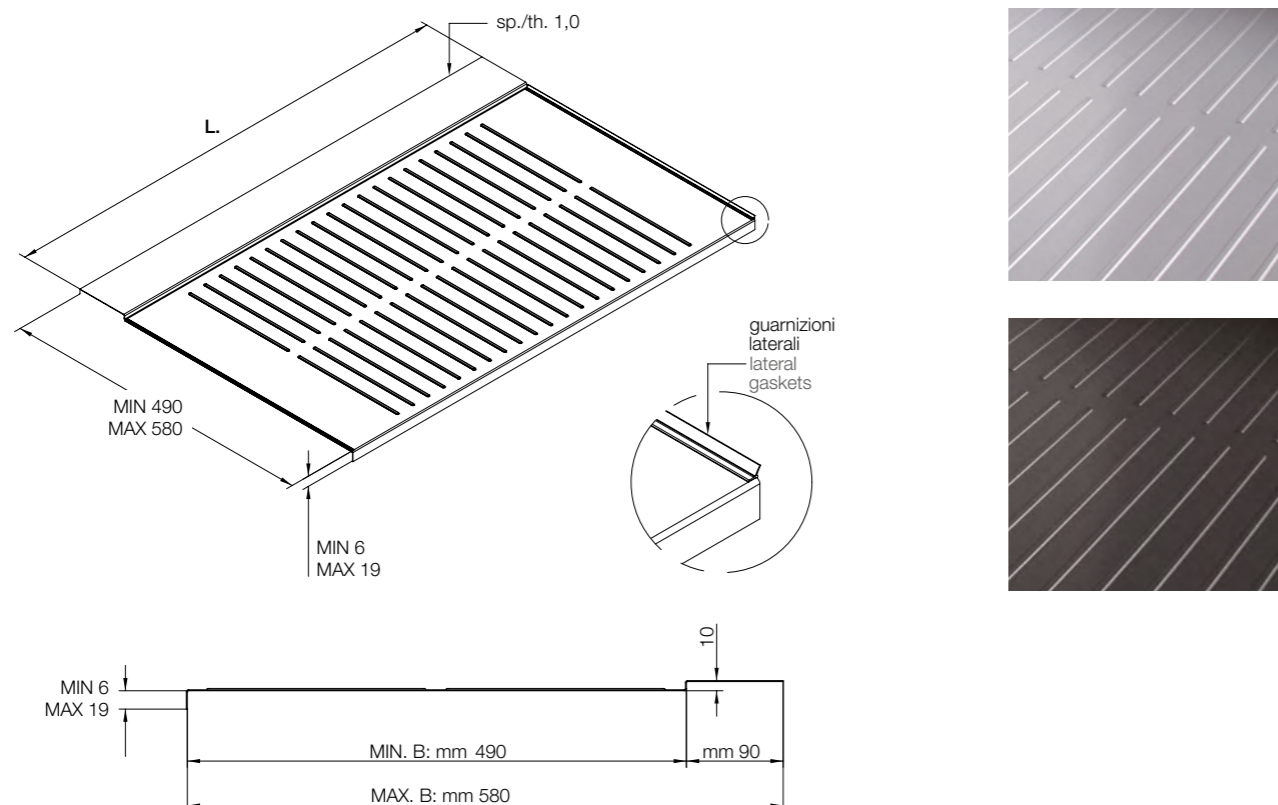
L + 4 mm.

Fianchi mobile spessore 19 mm :
Cabinet side panels, 19 mm thick:

L - 3 mm.

Altre misure disponibili su richiesta.
Other dimensions available on request.

L = Fianchi mobile spessore 18 mm / Cabinet side panels, 18 mm thick
L + 4 = Fianchi mobile spessore 16 mm / Cabinet side panels, 16 mm thick
L - 3 = Fianchi mobile spessore 19 mm / Cabinet side panels, 19 mm thick



PROTEZIONE PER LAVELLO IN MATERIALE TERMOPLASTICO

Thermoplastic sink protector

930/SG

Fianchi mobile spessore 18 mm.
Cabinet side panels, 18 mm thick.

Protezione piatta in materiale termoplastico.
Retro rifilabile, guarnizioni laterali e profondità max 580 mm.
Flat thermoplastic protector.
Trimmmable rear, side gaskets and max. depth 580 mm.

Personalizzabile / Facilmente pulibile / Resistente agli urti
Inalterabile nel tempo / Maggiore contenimento di eventuali
perdite d' acqua
Custom-sizing available / Easy to clean / Shock-resistant
Unalterable over time / Greater retention of water leakage.

Colore: grigio.
Color: grey.



Code	L (mm)	min. order (No)	qty/box (No)	Kg/box
930SGxxx	413	100	50	-
930SGxxx	463	100	50	-
930SGxxx	563	100	50	-
930SGxxx	663	100	50	-
930SGxxx	763	100	50	-
930SGxxx	863	100	50	-
930SGxxx	963	100	50	-
930SGxxx	1163	100	50	-



Fianchi mobile spessore 16 mm :
Cabinet side panels, 16 mm thick:

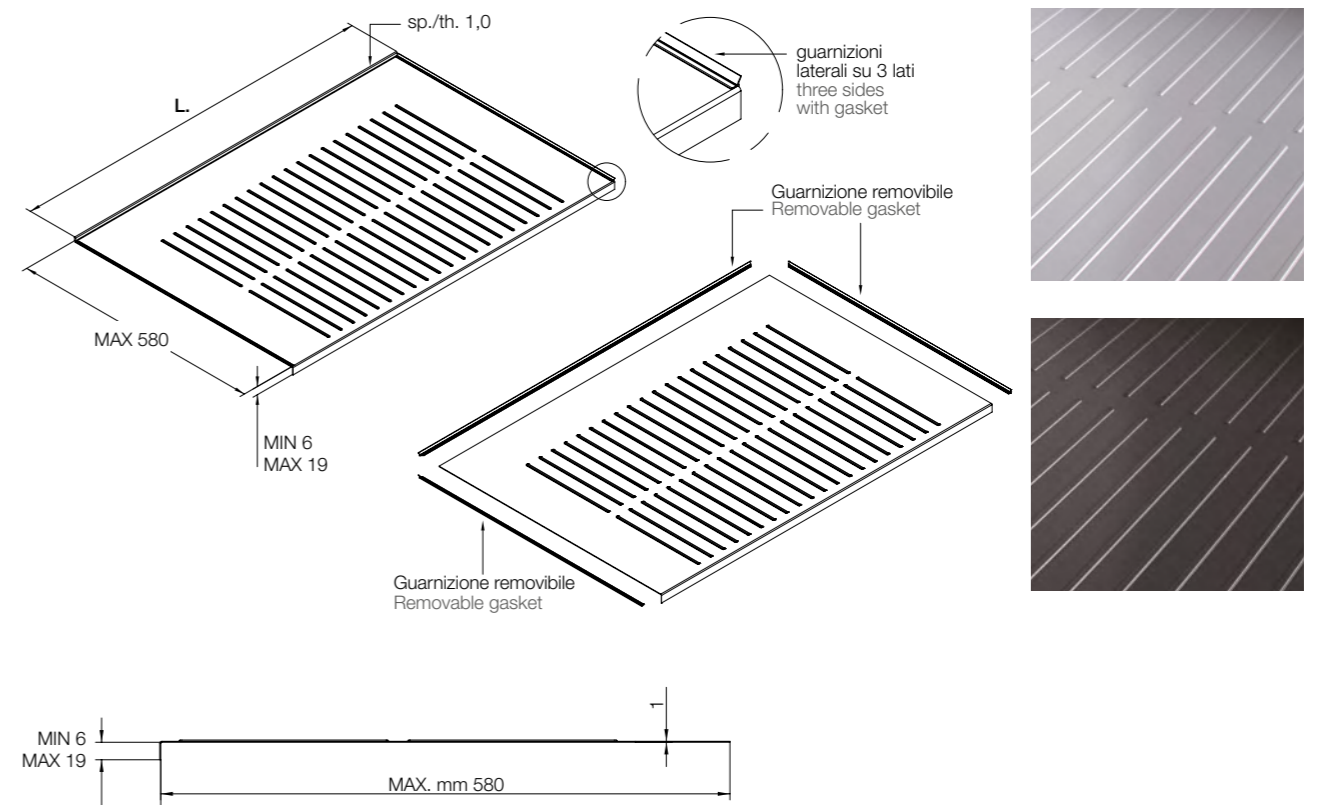
L + 4 mm.

Fianchi mobile spessore 19 mm :
Cabinet side panels, 19 mm thick:

L - 3 mm.

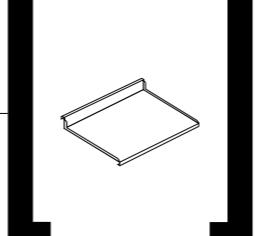
Altre misure disponibili su richiesta.
Other dimensions available on request.

L = Fianchi mobile spessore 18 mm / Cabinet side panels, 18 mm thick
L + 4 = Fianchi mobile spessore 16 mm / Cabinet side panels, 16 mm thick
L - 3 = Fianchi mobile spessore 19 mm / Cabinet side panels, 19 mm thick



PROTEZIONE PER LAVELLO IN ALLUMINIO

Aluminium sink protector



755L

Fianchi mobile spessore 18 mm.
Cabinet side panels, 18 mm thick.

Protezione piatta in alluminio liscio, verniciato.
Guarnizioni laterali e piega posteriore.
Flat plain painted aluminium protector.
Gaskets for sides and rear curve.

Le misure indicate sono interno mobile.
Specified dimensions are for inside the cabinet.

Modulo d'ordine Order form	
L	mm
P	mm
S	mm

Code	L (mm)	min. order (No)	qty/box (No)	Kg/box
755L0413.xxx	413	20	20	-
755L0563.xxx	563	20	20	-
755L0863.xxx	863	20	20	-
755L1163.xxx	1163	20	20	-



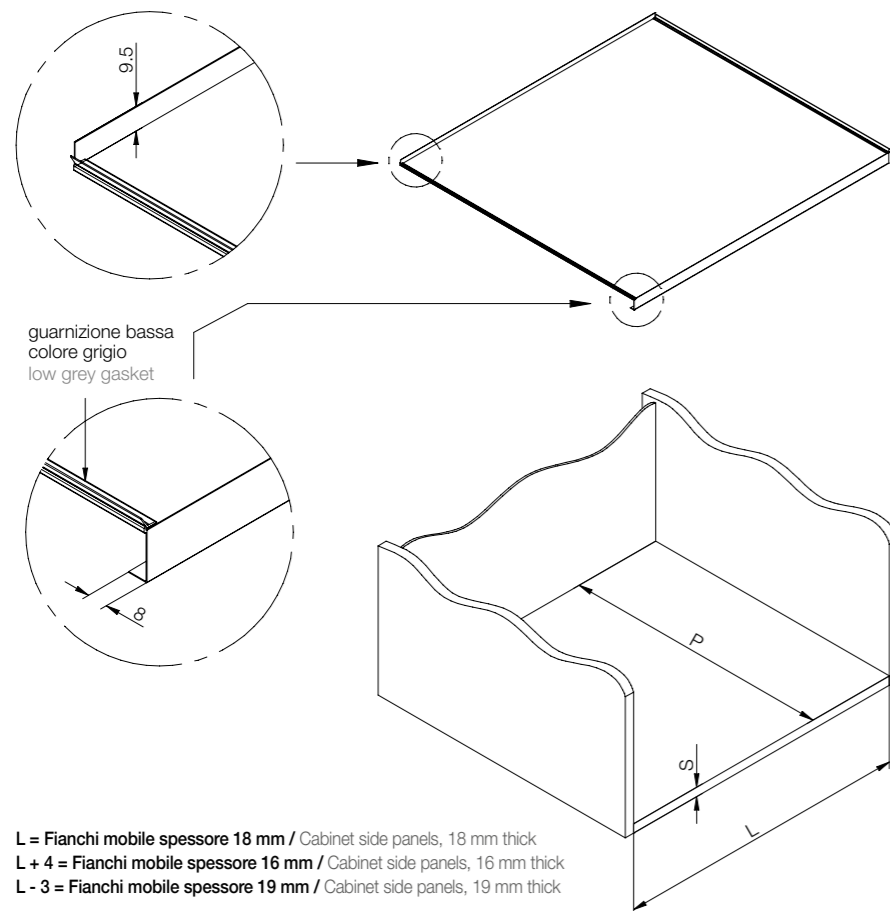
Fianchi mobile spessore 16 mm:
Cabinet side panels, 16 mm thick:

L + 4 mm.

Fianchi mobile spessore 19 mm:
Cabinet side panels, 19 mm thick:

L - 3 mm.

Altre misure a richiesta.
Other dimensions on request.



L = Fianchi mobile spessore 18 mm / Cabinet side panels, 18 mm thick
L + 4 = Fianchi mobile spessore 16 mm / Cabinet side panels, 16 mm thick
L - 3 = Fianchi mobile spessore 19 mm / Cabinet side panels, 19 mm thick

PROTEZIONE PER LAVELLO IN ALLUMINIO

Aluminium sink protector

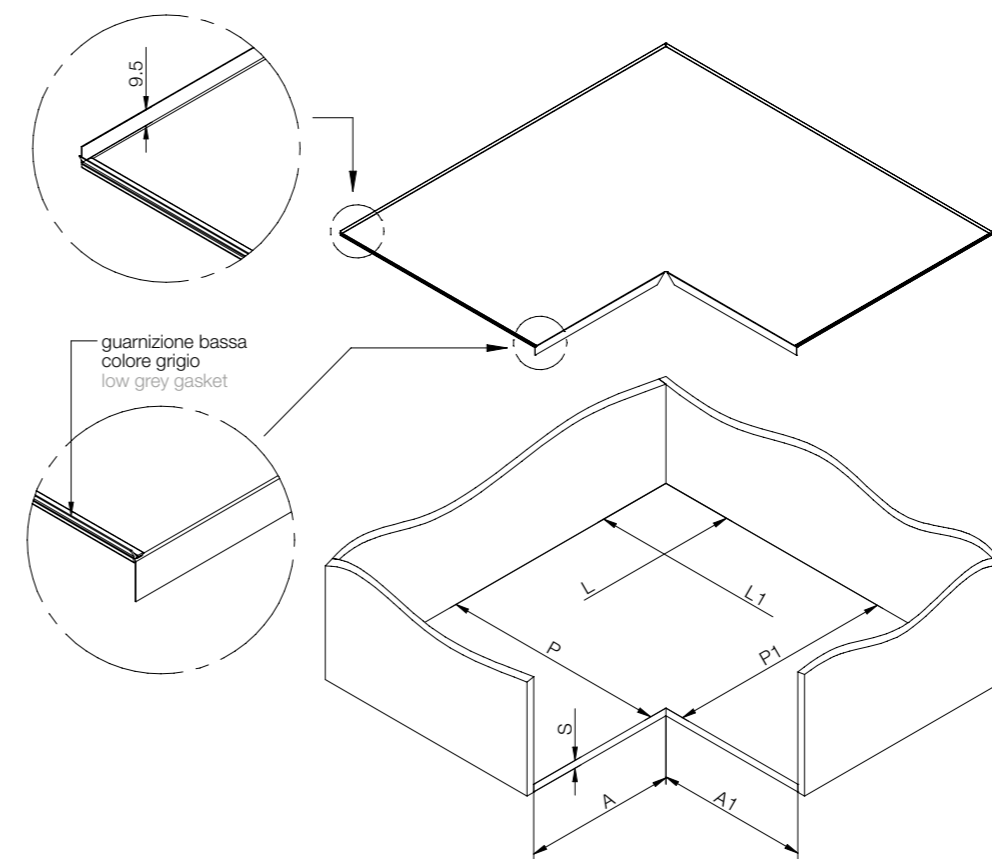
768L

Protezione piatta ad angolo in alluminio liscio verniciato.
Piega posteriore e guarnizioni laterali.
Flat plain painted aluminium corner protector.
Rear curve and side gaskets.

Misure a richiesta.
I valori da indicare sono quelli interno mobile.
Dimensions on request.
Specify the dimensions inside the cabinet.

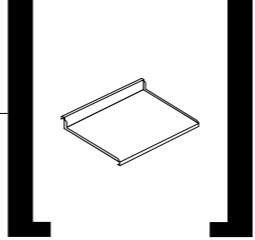
Modulo d'ordine Order form	
L	mm
L1	mm
P	mm
P1	mm
A	mm
A1	mm
S	mm

Code	L (mm)	min. order (No)	qty/box (No)	Kg/box
768Lxx.xxx-22	-	10	10	-



PROTEZIONE PER LAVELLO IN ALLUMINIO

Aluminium sink protector



610/AL/LUX/G

Fianchi mobile spessore 18 mm.
Cabinet side panels, 18 mm thick.

Protezione piatta in alluminio liscio, verniciato lucido.
Guarnizioni laterali e alzata posteriore.
Flat plain or gloss painted aluminium protector.
Gaskets for sides and rear backsplash.

Le misure indicate sono interno mobile.
Specified dimensions are for inside the cabinet.



Code	L (mm)	min. order (No)	qty/box (No)	Kg/box
610/AL/LUX/Gxxx	413	100	50	-
610/AL/LUX/Gxxx	463	100	50	-
610/AL/LUX/Gxxx	563	100	50	-
610/AL/LUX/Gxxx	663	100	50	-
610/AL/LUX/Gxxx	763	100	50	-
610/AL/LUX/Gxxx	863	100	50	-
610/AL/LUX/Gxxx	963	100	50	-
610/AL/LUX/Gxxx	1013	100	50	-
610/AL/LUX/Gxxx	1163	100	50	-



Fianchi mobile spessore 16 mm:
Cabinet side panels, 16 mm thick:

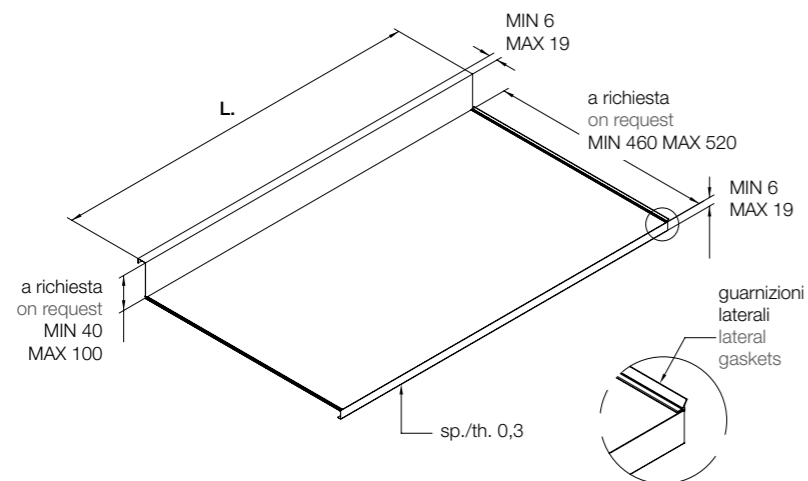
L + 4 mm.

Fianchi mobile spessore 19 mm:
Cabinet side panels, 19 mm thick:

L - 3 mm.

Altre misure a richiesta.
Other dimensions on request.

L = Fianchi mobile spessore 18 mm / Cabinet side panels, 18 mm thick
L + 4 = Fianchi mobile spessore 16 mm / Cabinet side panels, 16 mm thick
L - 3 = Fianchi mobile spessore 19 mm / Cabinet side panels, 19 mm thick



PROTEZIONE PER LAVELLO IN ALLUMINIO

Aluminium sink protector

600/AL/LUX

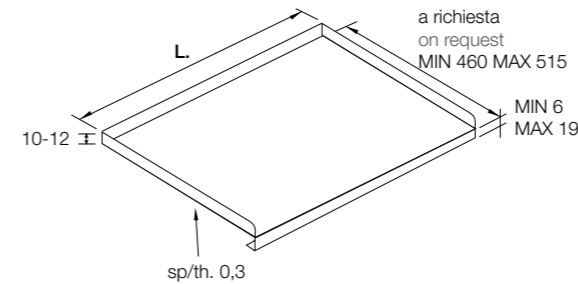
Fianchi mobile spessore 18 mm.
Cabinet side panels, 18 mm thick.

Protezione piatta in alluminio liscio, verniciato lucido.
Lateralmente piegati.
Flat plain or gloss painted aluminium protector.
Curved side profiles.

Le misure indicate sono interno mobile.
Specified dimensions are for inside the cabinet.



L = Fianchi mobile spessore 18 mm / Cabinet side panels, 18 mm thick
L + 4 = Fianchi mobile spessore 16 mm / Cabinet side panels, 16 mm thick
L - 3 = Fianchi mobile spessore 19 mm / Cabinet side panels, 19 mm thick



Code	L (mm)	min. order (No)	qty/box (No)	Kg/box
600/AL/LUXxxx	413	100	50	-
600/AL/LUXxxx	463	100	50	-
600/AL/LUXxxx	563	100	50	-
600/AL/LUXxxx	663	100	50	-
600/AL/LUXxxx	763	100	50	-
600/AL/LUXxxx	863	100	50	-
600/AL/LUXxxx	963	100	50	-
600/AL/LUXxxx	1013	100	50	-
600/AL/LUXxxx	1163	100	50	-



Fianchi mobile spessore 16 mm:
Cabinet side panels, 16 mm thick:

L + 4 mm.

Fianchi mobile spessore 19 mm:
Cabinet side panels, 19 mm thick:

L - 3 mm.

Altre misure disponibili su richiesta.
Other dimensions available on request.

610/AL/LUX

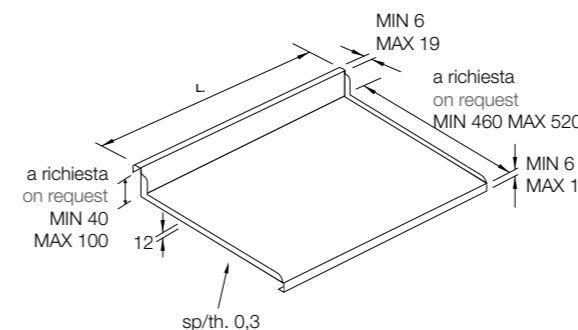
Fianchi mobile spessore 18 mm.
Cabinet side panels, 18 mm thick.

Protezione piatta in alluminio liscio, verniciato lucido.
Alzata posteriore e laterali piegati.
Flat plain or gloss painted aluminium protector.
Rear backsplash and curved sides.

Le misure indicate sono interno mobile.
Altre misure a richiesta.
Specified dimensions are for inside the cabinet.
Other dimensions on request.



L = Fianchi mobile spessore 18 mm / Cabinet side panels, 18 mm thick
L + 4 = Fianchi mobile spessore 16 mm / Cabinet side panels, 16 mm thick
L - 3 = Fianchi mobile spessore 19 mm / Cabinet side panels, 19 mm thick



Code	L (mm)	min. order (No)	qty/box (No)	Kg/box
610/AL/LUXxxx	413	100	50	-
610/AL/LUXxxx	463	100	50	-
610/AL/LUXxxx	563	100	50	-
610/AL/LUXxxx	663	100	50	-
610/AL/LUXxxx	763	100	50	-
610/AL/LUXxxx	863	100	50	-
610/AL/LUXxxx	963	100	50	-
610/AL/LUXxxx	1013	100	50	-
610/AL/LUXxxx	1163	100	50	-



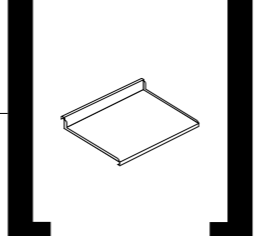
Fianchi mobile spessore 16 mm:
Cabinet side panels, 16 mm thick:

L + 4 mm.

Fianchi mobile spessore 19 mm:
Cabinet side panels, 19 mm thick:

L - 3 mm.

Altre misure disponibili su richiesta.
Other dimensions available on request.



PROTEZIONE PER LAVELLO IN ALLUMINIO

Aluminium sink protector

600/AL/G

Fianchi mobile spessore 18 mm.
Cabinet side panels, 18 mm thick.

Protezione piatta in alluminio rombato.
Guarnizioni laterali e piega posteriore.
Flat diamond pattern aluminium protector.
Gaskets for sides and rear curve.

Le misure indicate sono interno mobile.
Specified dimensions are for inside the cabinet.



Code	L (mm)	min. order (No)	qty/box (No)	Kg/box
600/AL/Gxxx	413	100	50	-
600/AL/Gxxx	463	100	50	-
600/AL/Gxxx	563	100	50	-
600/AL/Gxxx	663	100	50	-
600/AL/Gxxx	763	100	50	-
600/AL/Gxxx	863	100	50	-
600/AL/Gxxx	963	100	50	-
600/AL/Gxxx	1013	100	50	-
600/AL/Gxxx	1163	100	50	-

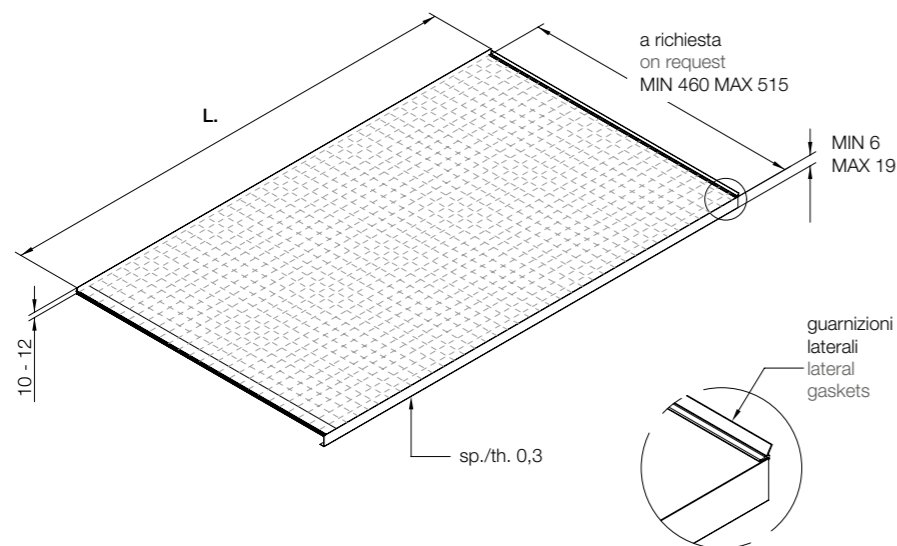


Fianchi mobile spessore 16 mm:
Cabinet side panels, 16 mm thick:
L + 4 mm.

Fianchi mobile spessore 19 mm:
Cabinet side panels, 19 mm thick:
L - 3 mm.

Altre misure disponibili su richiesta.
Other dimensions available on request.

L = Fianchi mobile spessore 18 mm / Cabinet side panels, 18 mm thick
L + 4 = Fianchi mobile spessore 16 mm / Cabinet side panels, 16 mm thick
L - 3 = Fianchi mobile spessore 19 mm / Cabinet side panels, 19 mm thick



PROTEZIONE PER LAVELLO IN ALLUMINIO

Aluminium sink protector

610/AL/G

Fianchi mobile spessore 18 mm.
Cabinet side panels, 18 mm thick.

Protezione piatta in alluminio rombato.
Guarnizioni laterali e alzata posteriore.
Flat diamond pattern aluminium protector.
Gaskets for sides and rear backsplash.

Le misure indicate sono interno mobile.
Specified dimensions are for inside the cabinet.



Code	L (mm)	min. order (No)	qty/box (No)	Kg/box
610/AL/Gxxx	413	100	50	-
610/AL/Gxxx	563	100	50	-
610/AL/Gxxx	663	100	50	-
610/AL/Gxxx	763	100	50	-
610/AL/Gxxx	863	100	50	-
610/AL/Gxxx	963	100	50	-
610/AL/Gxxx	1013	100	50	-
610/AL/Gxxx	1163	100	50	-
610/AL/Gxxx	463	100	50	-

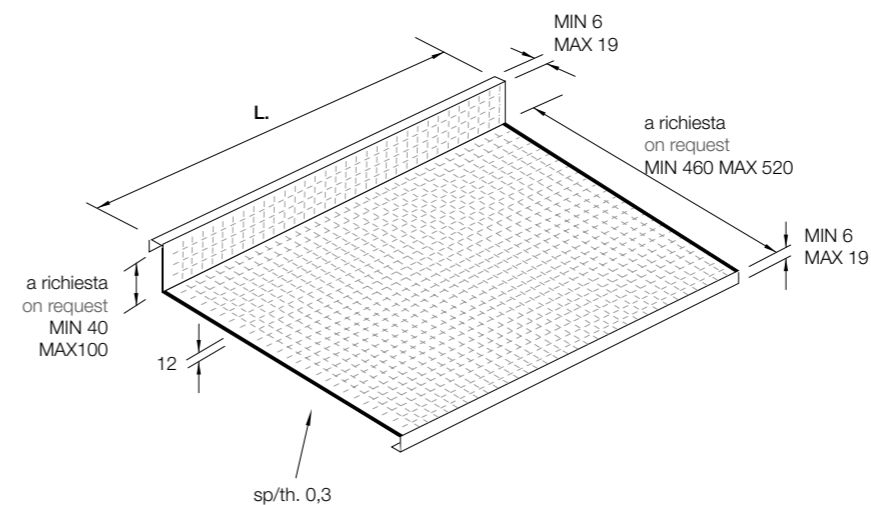


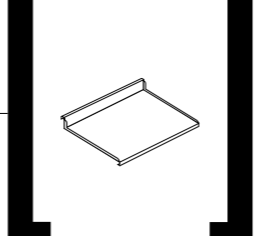
Fianchi mobile spessore 16 mm:
Cabinet side panels, 16 mm thick:
L + 4 mm.

Fianchi mobile spessore 19 mm:
Cabinet side panels, 19 mm thick:
L - 3 mm.

Altre misure disponibili su richiesta.
Other dimensions available on request.

L = Fianchi mobile spessore 18 mm / Cabinet side panels, 18 mm thick
L + 4 = Fianchi mobile spessore 16 mm / Cabinet side panels, 16 mm thick
L - 3 = Fianchi mobile spessore 19 mm / Cabinet side panels, 19 mm thick





PROTEZIONE PER LAVELLO IN ALLUMINIO

Aluminium sink protector

600/AL

Fianchi mobile spessore 18 mm.
Cabinet side panels, 18 mm thick.

Protezione piatta in alluminio rombato stampato.
Angoli piegati chiusi.
Flat moulded diamond pattern aluminium protector.
Closed curved corners.

Le misure indicate sono interno mobile.
Specified dimensions are for inside the cabinet.



Code	L (mm)	min. order (No)	qty/box (No)	Kg/box
600/ALxxx	413	100	50	-
600/ALxxx	463	100	50	-
600/ALxxx	563	100	50	-
600/ALxxx	663	100	50	-
600/ALxxx	763	100	50	-
600/ALxxx	863	100	50	-
600/ALxxx	963	100	50	-
600/ALxxx	1013	100	50	-
600/ALxxx	1163	100	50	-

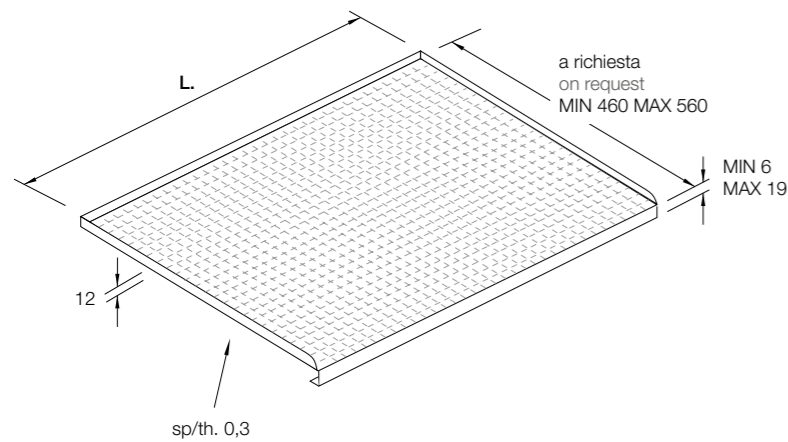


Fianchi mobile spessore 16 mm:
Cabinet side panels, 16 mm thick:
L + 4 mm.

Fianchi mobile spessore 19 mm:
Cabinet side panels, 19 mm thick:
L - 3 mm.

Altre misure disponibili su richiesta.
Other dimensions available on request.

L = Fianchi mobile spessore 18 mm / Cabinet side panels, 18 mm thick
L + 4 = Fianchi mobile spessore 16 mm / Cabinet side panels, 16 mm thick
L - 3 = Fianchi mobile spessore 19 mm / Cabinet side panels, 19 mm thick



PROTEZIONE PER LAVELLO IN ALLUMINIO

Aluminium sink protector

610/AL

Fianchi mobile spessore 18 mm.
Cabinet side panels, 18 mm thick.

Protezione piatta in alluminio rombato.
Alzata posteriore e laterali piegati.
Flat diamond pattern aluminium protector.
Rear backsplash and curved sides.

Le misure indicate sono interno mobile.
Specified dimensions are for inside the cabinet.



Code	L (mm)	min. order (No)	qty/box (No)	Kg/box
610/ALxxx	413	100	50	-
610/ALxxx	463	100	50	-
610/ALxxx	563	100	50	-
610/ALxxx	663	100	50	-
610/ALxxx	763	100	50	-
610/ALxxx	863	100	50	-
610/ALxxx	963	100	50	-
610/ALxxx	1013	100	50	-
610/ALxxx	1163	100	50	-

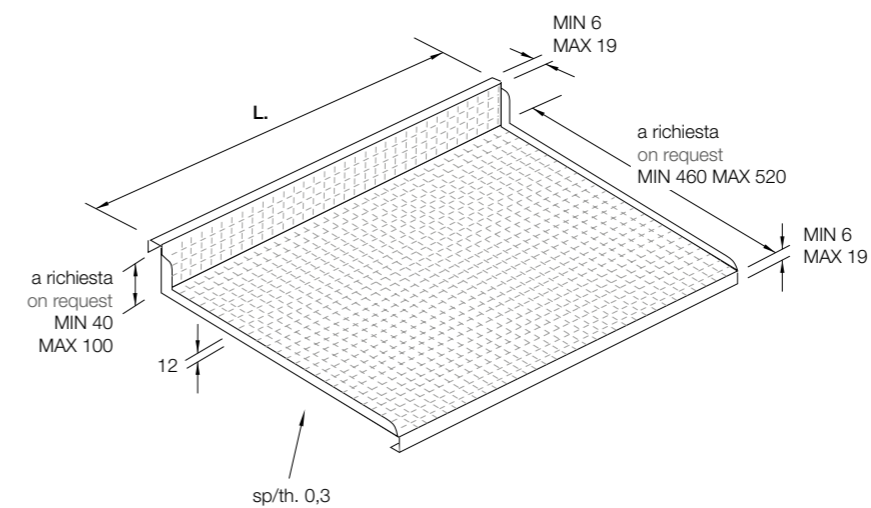


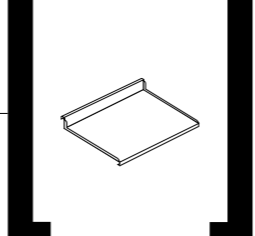
Fianchi mobile spessore 16 mm:
Cabinet side panels, 16 mm thick:
L + 4 mm.

Fianchi mobile spessore 19 mm:
Cabinet side panels, 19 mm thick:
L - 3 mm.

Altre misure disponibili su richiesta.
Other dimensions available on request.

L = Fianchi mobile spessore 18 mm / Cabinet side panels, 18 mm thick
L + 4 = Fianchi mobile spessore 16 mm / Cabinet side panels, 16 mm thick
L - 3 = Fianchi mobile spessore 19 mm / Cabinet side panels, 19 mm thick





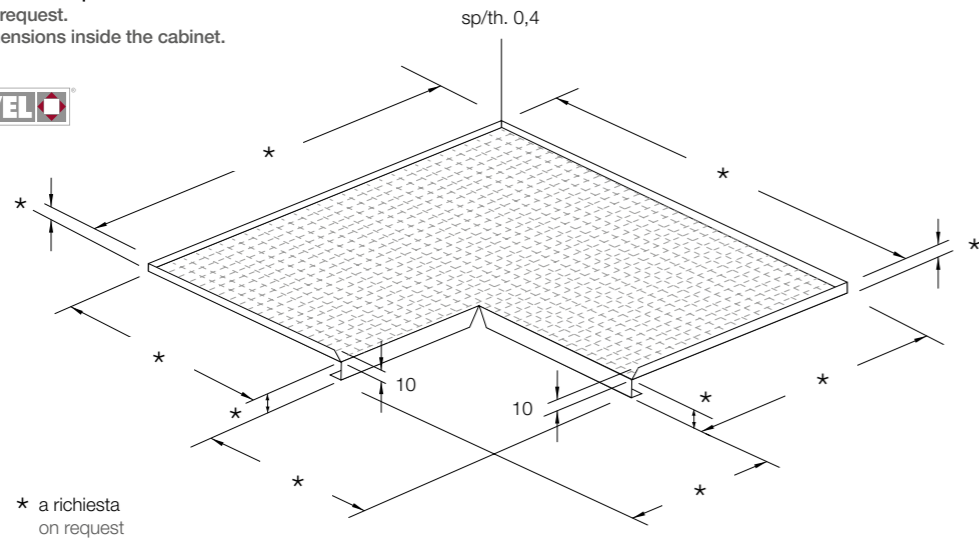
PROTEZIONE PER LAVELLO IN ALLUMINIO

Aluminium sink protector

630/AL

Protezione piatta ad angolo in alluminio rombato stampato.
Lateralmente piegati.
Flat moulded diamond pattern aluminium corner protector.
Curved side profiles.

Misure a richiesta.
I valori da indicare sono quelli interno mobile.
Dimensions on request.
Specify the dimensions inside the cabinet.

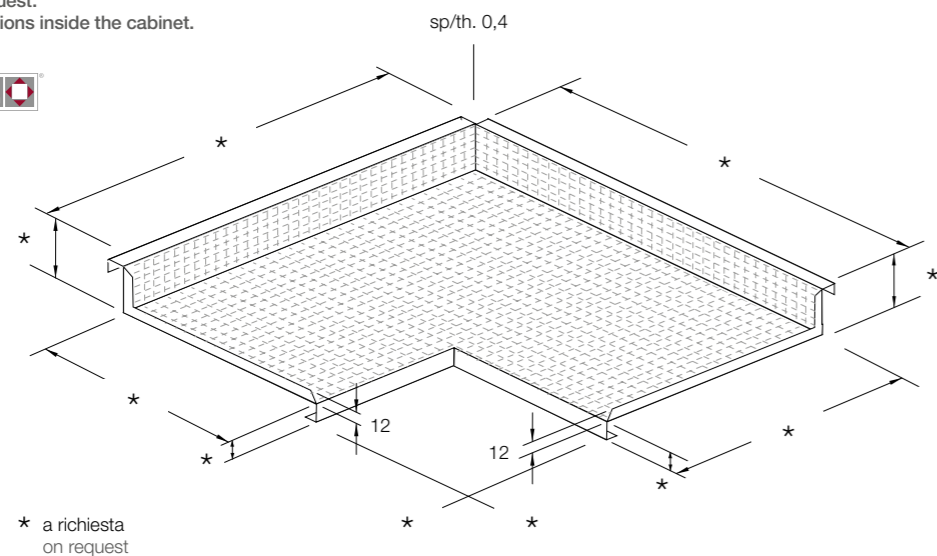


Code	unit	min. order (No)	qty/box (No)	Kg/box
630/ALxxx	No	25	25	-

631/AL

Protezione piatta ad angolo in alluminio rombato.
Alzata posteriore e laterali piegati.
Flat diamond pattern aluminium corner protector.
Rear backslash and curved sides.

Misure a richiesta.
I valori da indicare sono quelli interno mobile.
Dimensions on request.
Specify the dimensions inside the cabinet.

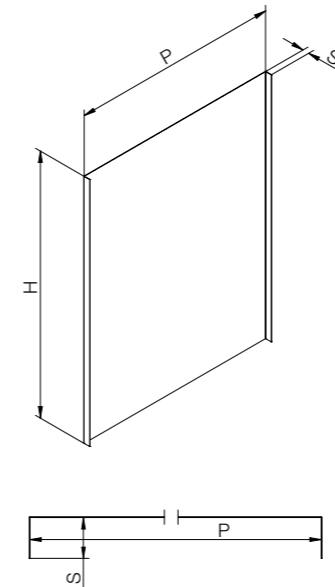


Code	unit	min. order (No)	qty/box (No)	Kg/box
631/ALxxx	No	15	15	-

PROTEZIONE PER MOBILE Cabinet protector

785L

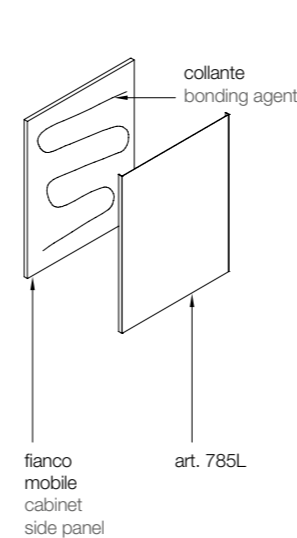
Coprifianco per mobile in alluminio liscio, verniciato.
Pieghe di copertura fianco.
Painted plain aluminium side cover for cabinet.
Curved cover for side panels.



Code	unit	min. order (pair)	qty/box (pair)	Kg/box
785Lxx.xxx	pair	10	10	-

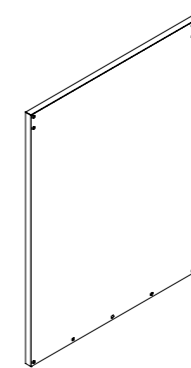
STEP 1

INCOLLARE IL COPRIFIANCO AL FIANCO DEL MOBILE
GLUE THE SIDE COVER TO THE CABINET SIDE PANEL



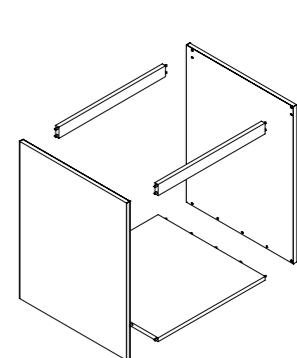
STEP 2

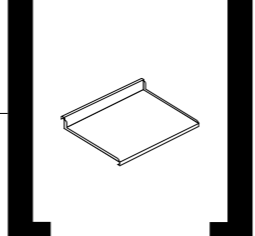
LAVORARE IL FIANCO RIVESTITO DOPO L'INCOLLAGGIO
AFTER GLUEING, PUT THE COATED SIDE PANEL INTO PLACE



STEP 3

ASSEMBLARE IL MOBILE
ASSEMBLE THE CABINET



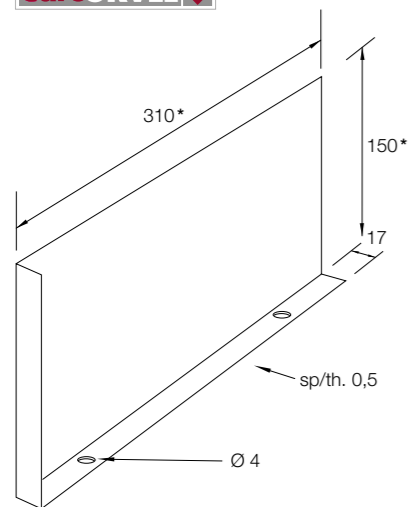


PROTEZIONE FIANCO SOTTO CAPP Under hood side protector

720

Coppia protezioni fianco sottocappa dx e sx.
Pair of protectors for under hood side trim Rh/Lh.

* Altre misure a richiesta.
* Other dimensions on request.



Code	unit	min. order (pair)	qty/box (pair)	Kg/box
720xxx	pair	50	50	9,00



Confezione:
Kit:

- coppia di protezione completa di viti di fissaggio
- pair of protectors with fixing screws

Materiali disponibili:
Available materials:

- alluminio preverniciato, protetto con PVC
- acciaio BA430 satinato, protetto con PVC
- acciaio AISI304 scotch brite, protetto con PVC
- pre-painted aluminium, protected with PVC
- BA430 satin steel, protected with PVC
- AISI304 scotch brite steel, protected with PVC

CATENARIA PER MOBILE LAVELLO Catenaria profile for sink cabinet.

755D-8

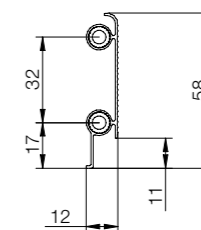
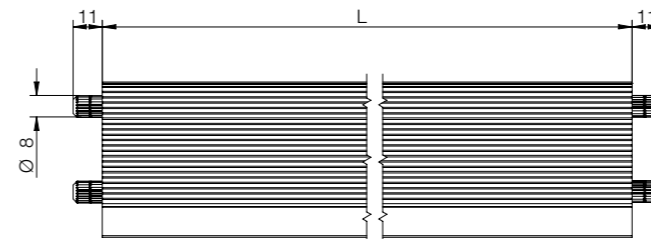
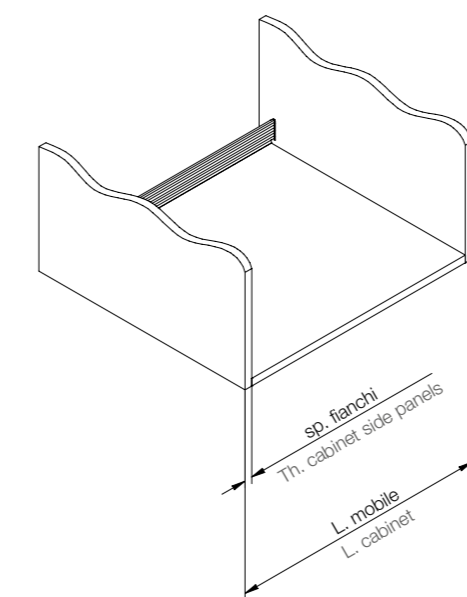
Catenaria millerighe per mobile lavello con spine in legno.
Catenaria for sink cabinet with wood dowels.

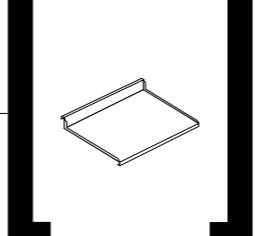
Code	Cabinet dimension (mm)	min. order (No)	qty/box (No)	Kg/box
755Dxxx.001	450	40	40	-
755Dxxx.001	600	40	40	-
755Dxxx.001	900	40	40	-
755Dxxx.001	1200	40	40	-



Abbinabile a:
For use with:

- 900
- 930
- 930/G
- 755L





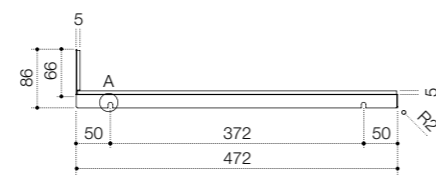
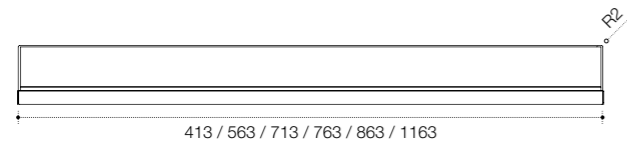
PROTEZIONE PIANO INDUZIONE Protection for induction hob

540/0095

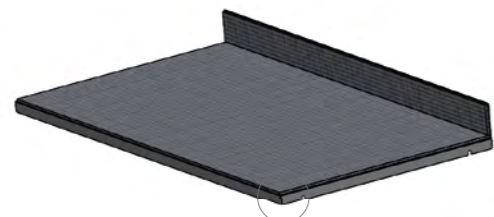
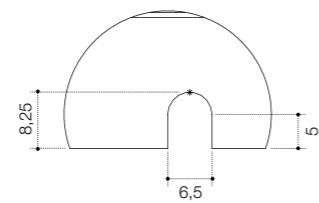
Protezione per piani ad induzione.
Protection for induction hobs.



Code	unit	min. order (No)	qty/box (No)	Kg/box
540/0095/01	No	50	10	-
540/0095/02	No	50	10	-
540/0095/03	No	50	10	-
540/0095/04	No	50	10	-
540/0095/05	No	50	10	-
540/0095/14	No	50	10	-
540/0095/25	No	50	10	-



DETTAGLIO A
DETAIL A



ISOLANTE TERMICO SP 5 mm
THERMAL INSULATOR 5 mm th.

LAMIERA ZINCATA
GALVANIZED SHEET

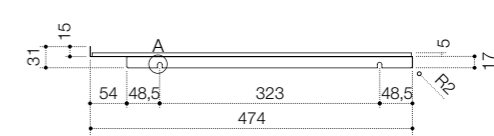
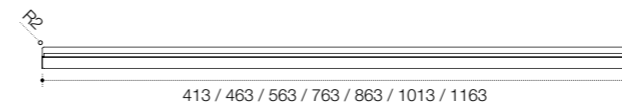
PROTEZIONE PIANO INDUZIONE Protection for induction hob

540/0799

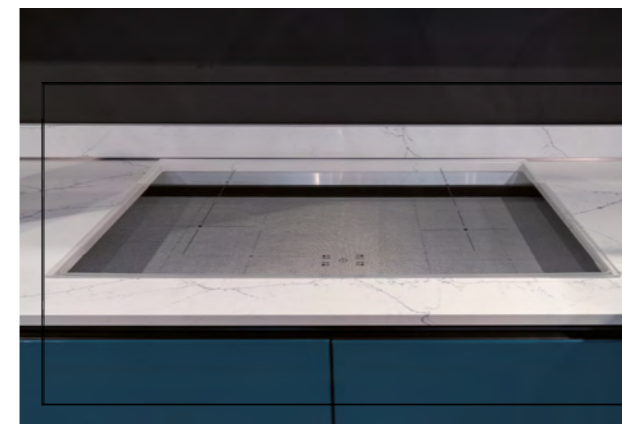
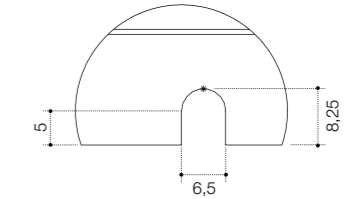
Protezione per piani ad induzione.
Protection for induction hobs.



Code	unit	min. order (No)	qty/box (No)	Kg/box
540/0799/01	No	50	10	-
540/0799/02	No	50	10	-
540/0799/03	No	50	10	-
540/0799/04	No	50	10	-
540/0799/05	No	50	10	-
540/0799/14	No	50	10	-
540/0799/21	No	50	10	-



DETTAGLIO A
DETAIL A

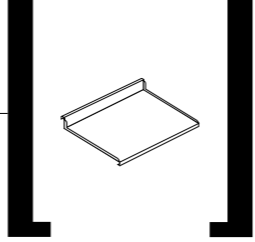


ISOLANTE TERMICO SP 5 mm
THERMAL INSULATOR 5 mm th.

LAMIERA ZINCATA
GALVANIZED SHEET

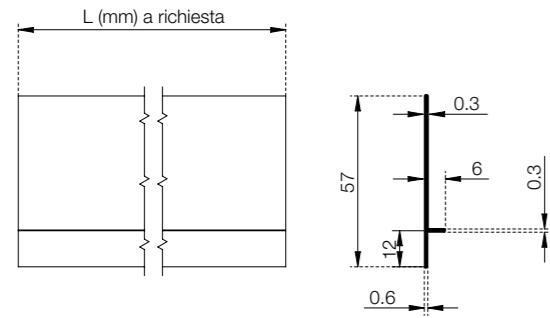
PROTEZIONE PER FIANCHI PER LAVASTOVIGLIE

Side protections for dishwasher



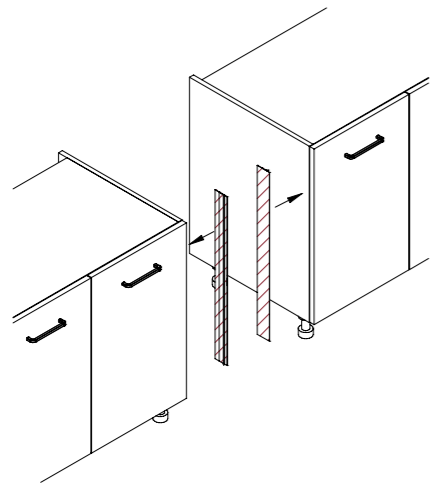
540/CF

Protezioni fianchi per lavastoviglie.
Side protections for dishwasher.

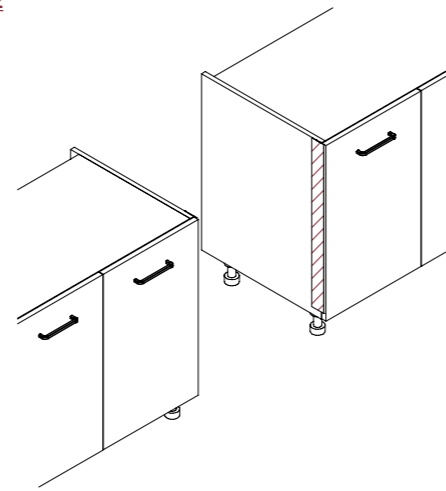


Code	unit	min. order (pair)	qty/box (pair)	Kg/box
540/CF	pair	100	50	-

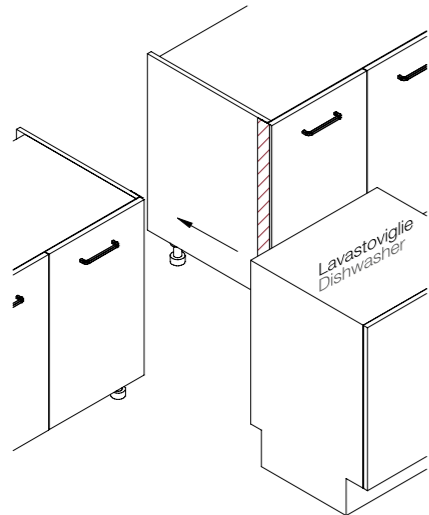
STEP 1



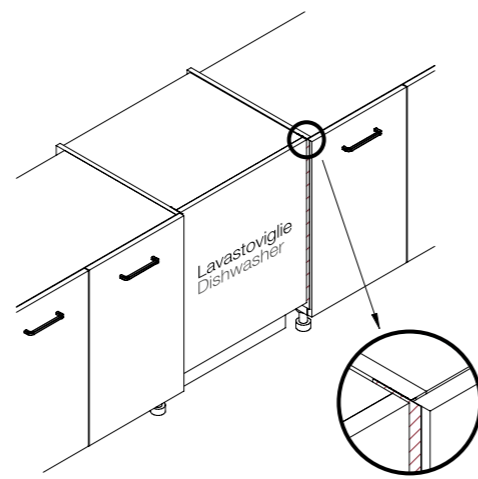
STEP 2



STEP 3



STEP 4





CATENARIE CATENARIE

IL PROFILO CATENARIA È STUDIATO PER ESSERE APPLICATO SU TUTTI I MOBILI BASE SIA NELLA PARTE ANTERIORE CHE POSTERIORE. È DI RIDOTTE DIMENSIONI E DI FACILE APPLICAZIONE, OFFRE UNA OTTIMALE RESA ESTETICA E UNA PERFETTA ROBUSTEZZA ANCHE NELLE GRANDI DIMENSIONI. IL PROFILO DOTATO DI SEDE PER SCHIENALE PUÒ ESSERE RUOTATO A SECONDA DELLE ESIGENZE COSTRUTTIVE.

SCILM OFFRE INOLTRE LA POSSIBILITÀ DI REALIZZARE **PROFILI PERSONALIZZATI**.

The Catenaria Profile is designed to be applied on all the base cabinets, both on the front and back side. This profile is small and easy to mount, it is aesthetically fine and solid also in big sizes. The profile, which features a seat for the cabinet back, can be rotated according to the mounting needs.

Scilm can provide **customized profiles**.



CATENARIE CATENARIE

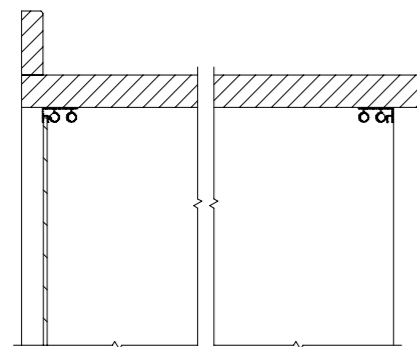
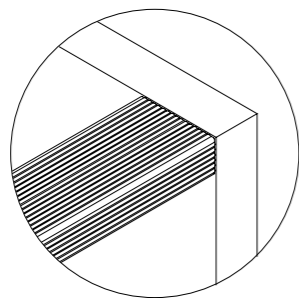
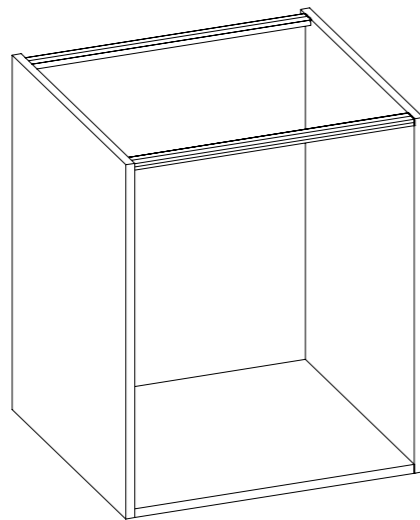


CATENARIE Catenarie

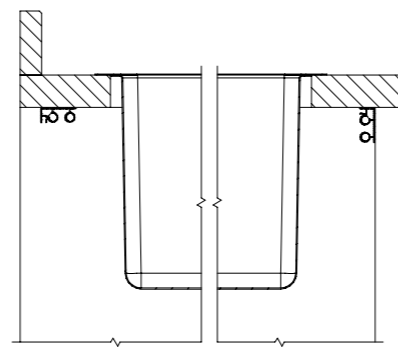
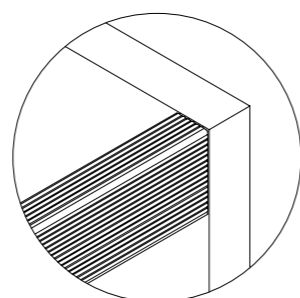
APPLICAZIONI

APPLICATIONS

ESEMPI DI APPLICAZIONE CATENARIA
EXAMPLES OF APPLICATION OF A CATENARIA PROFILE



ESEMPIO ORIZZONTALE
HORIZONTAL CATENARIA EXAMPLE



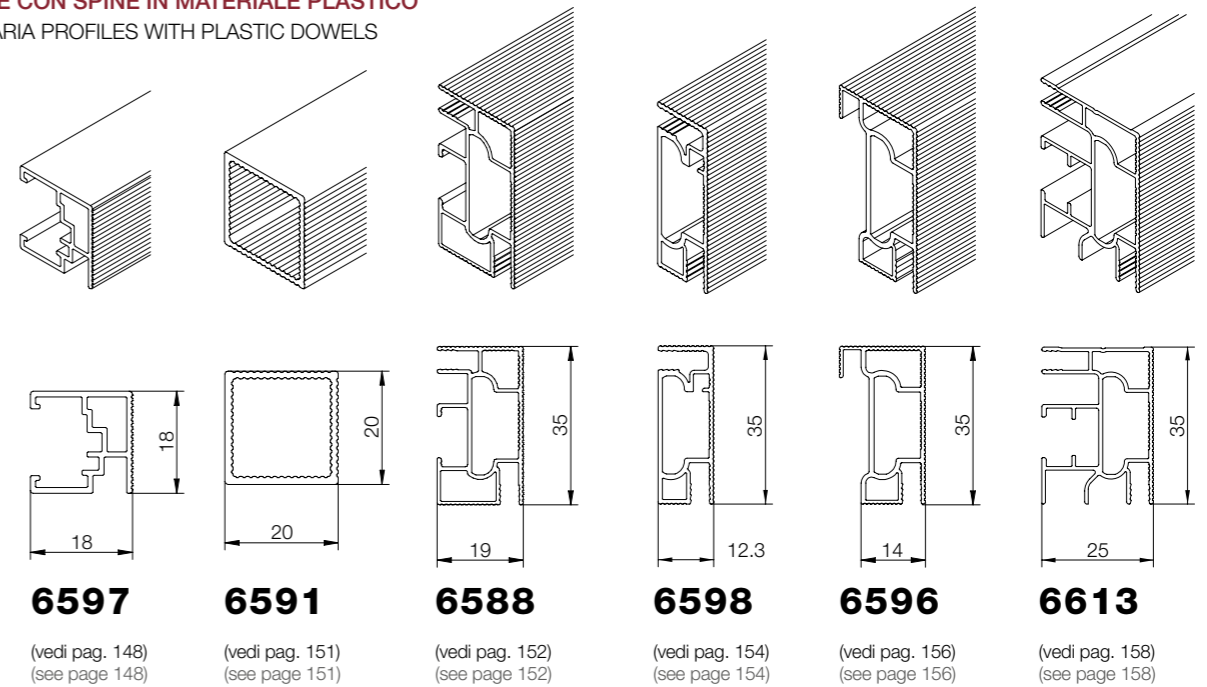
ESEMPIO VERTICALE
VERTICAL CATENARIA EXAMPLE

CATENARIE Catenarie

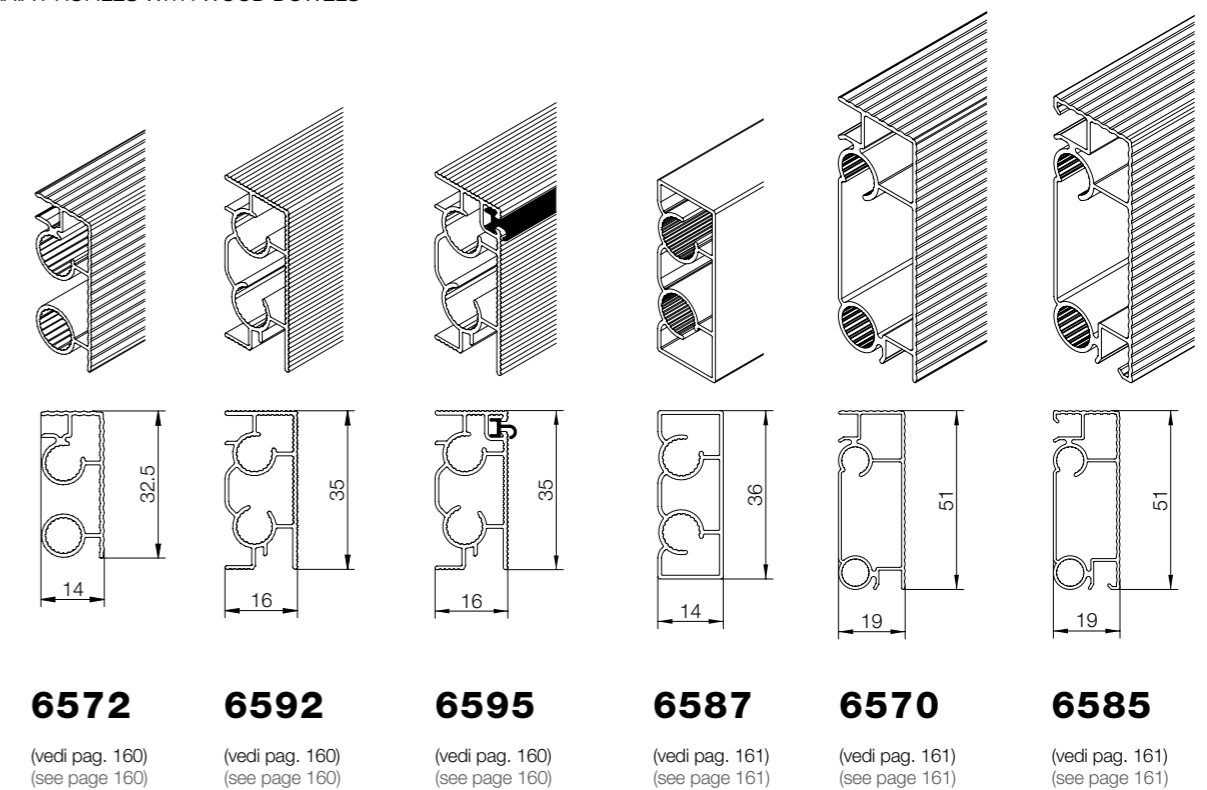
GAMMA

RANGE

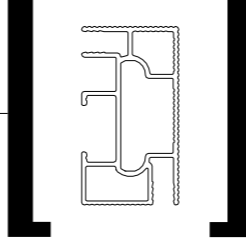
CATENE CON SPINE IN MATERIALE PLASTICO
CATENARIA PROFILES WITH PLASTIC DOWELS



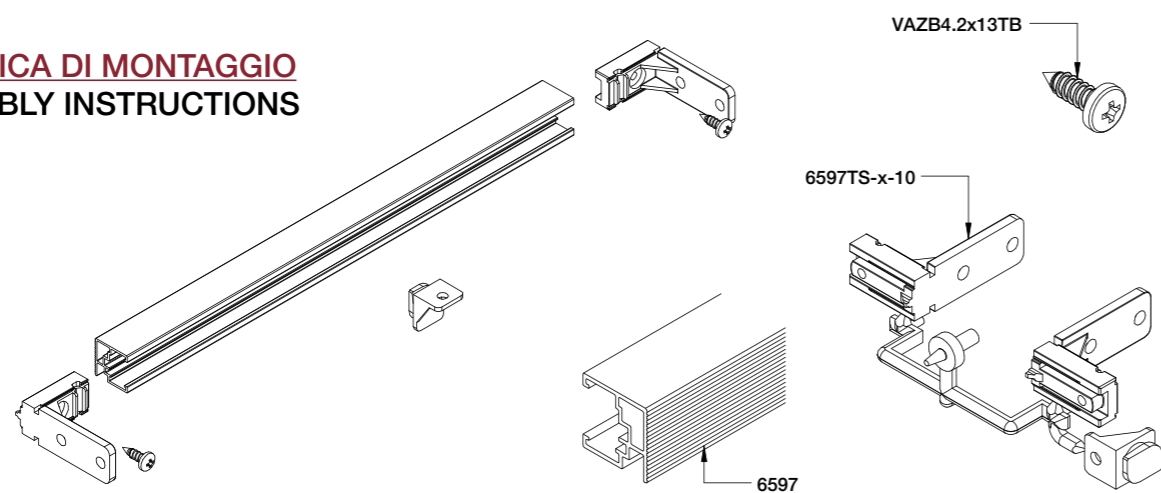
CATENE CON SPINE IN LEGNO
CATENARIA PROFILES WITH WOOD DOWELS



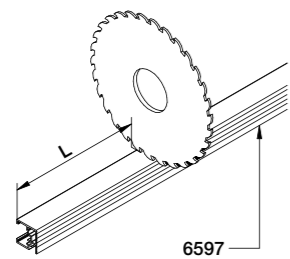
PROFILI CATENARIA Catenaria profiles



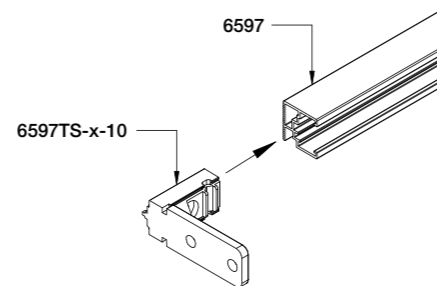
6597
SPECIFICA DI MONTAGGIO
ASSEMBLY INSTRUCTIONS



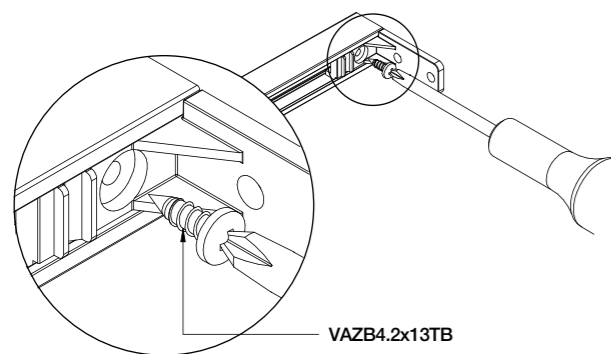
STEP 1
TAGLIARE A MISURA IL PROFILO IN ALLUMINIO
CUT THE ALUMINIUM PROFILE TO SIZE



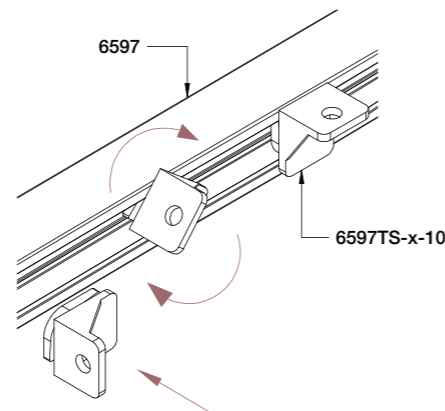
STEP 2
INSERIRE IL TAPPO A FILO DEL PROFILO
INSERT THE END CAP FLUSH WITH THE PROFILE



STEP 3
BLOCCARE IL TAPPO SPINA SUL PROFILO
CON L'APPOSITA VITE
USE THE SCREW PROVIDED TO SECURELY
FASTEN THE END DOWEL TO THE PROFILE



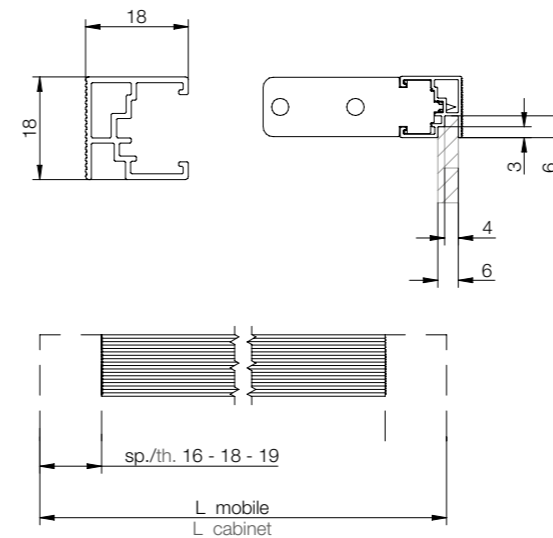
STEP 4
FISSARE LA CATENARIA AL TOP MEDIANTE
L'APPOSITA SQUADRETTA
FIX THE CATENARIA PROFILE TO THE TOP USING THE
SPECIAL CONNECTING PLATE



PROFILI CATENARIA Catenaria profiles

6597

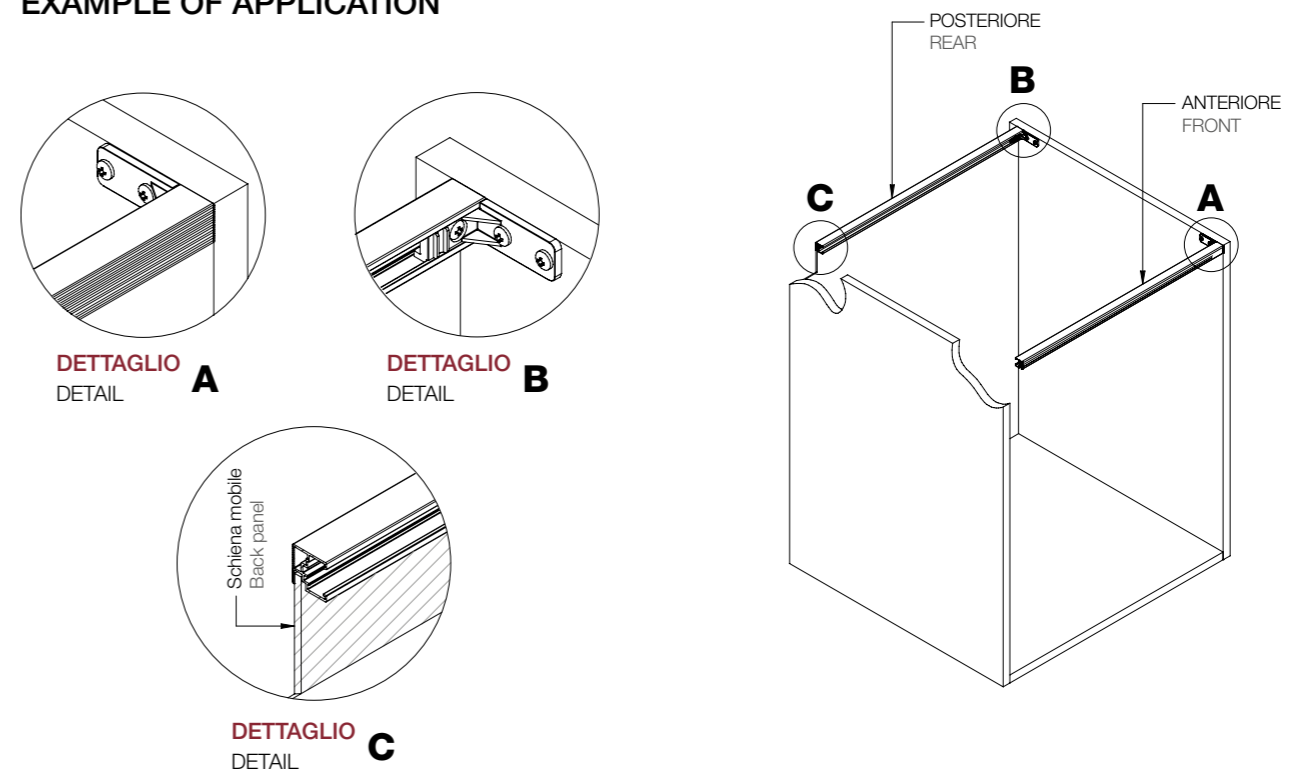
Catenaria con spine in materiale plastico.
Catenaria profile with plastic dowels.

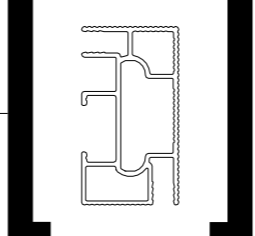


Code	L (mm)	min. order (No)	qty/box (No)	Kg/box
R6597L41	4100	30	30	25,10

Possibilità di personalizzare il tappo spina modificando:
- la posizione della prima spina da 9 mm a 20 mm
- il diametro della spina da 8 mm a 10 mm
I kit tappi spina comprendono anche n°1 squadretta per il top.
Customization of the dowel cap by altering:
- _position of first plug from 9 mm to 20 mm
- _diameter of plug from 8 mm to 10 mm
Dowel cap kits also include 1 joint plate for the top.

6597
ESEMPIO DI APPLICAZIONE
EXAMPLE OF APPLICATION





PROFILI CATENARIA Catenaria profiles

6597TS-x-10

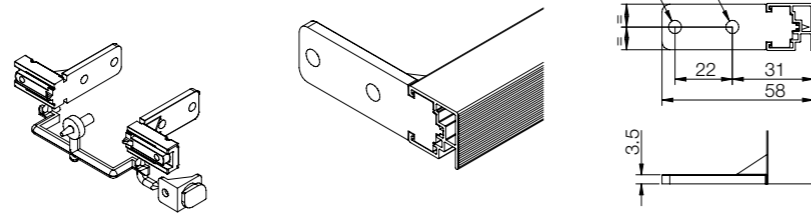
Spine di fissaggio.
Fixing dowels.

Il set accessori rimane lo stesso per tutte le versioni.
Colore grappolo: grigio (10).
The set is the same for all versions.
Set colour: grey (10).

Code	unit	min. order (No)	qty/box (No)	Kg/box
6597TS-x-10	No	100	100	1,91

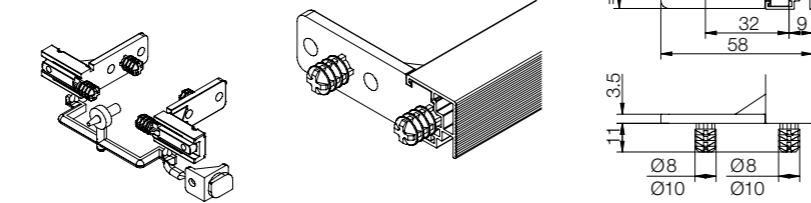
VERSIONE **A**
VERSION

6597TS - A - 10



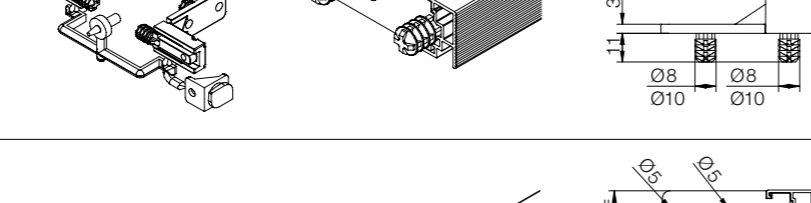
VERSIONE **B**
VERSION

Ø 8 **6597TS - B - 10**



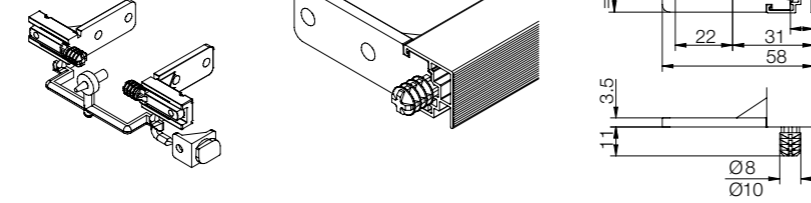
VERSIONE **D**
VERSION

Ø 10 **6597TS - D - 10**



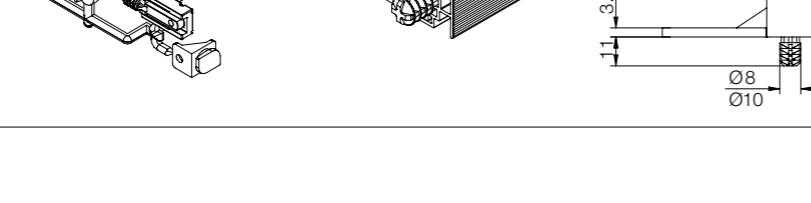
VERSIONE **C**
VERSION

Ø 8 **6597TS - C - 10**



VERSIONE **E**
VERSION

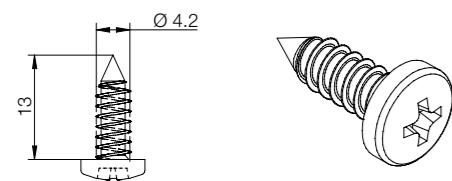
Ø 10 **6597TS - E - 10**



VAZB4.2x13TB

Viti di fissaggio tappo - spina.
Screws for fixing closing cap-dowel.

Code	unit	min. order (No)	qty/box (No)	Kg/box
VAZB4.2x13TB	No	500	500	2,65

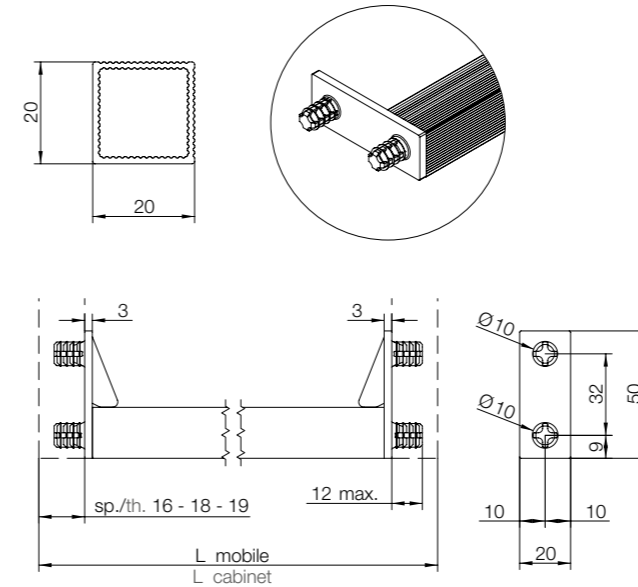


PROFILI CATENARIA Catenaria profiles

6591

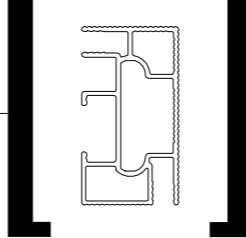
Catenaria con spine in materiale plastico Ø 10 mm.
Catenaria profile with plastic dowels Ø 10 mm.

Altre misure a richiesta.
Other dimensions on request.



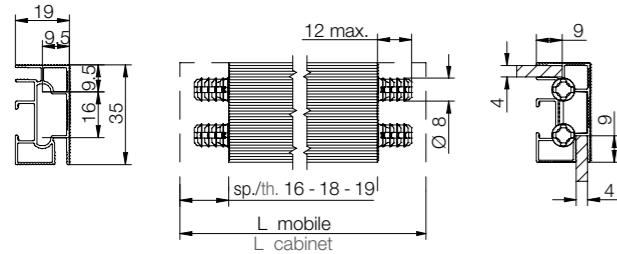
Code	cabinet dimension (mm)	min. order (No)	qty/box (No)	Kg/box
6591xxx.xxxx	450	240	48	-
6591xxx.xxxx	600	240	48	-
6591xxx.xxxx	900	240	48	-
6591xxx.xxxx	1200	240	48	-

PROFILI CATENARIA Catenaria profiles



6588

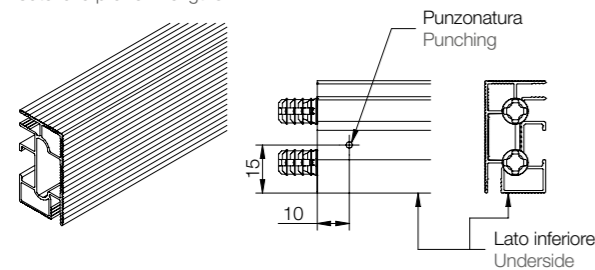
Catenaria con spine in materiale plastico Ø 8 mm.
Catenaria profile with plastic dowels Ø 8 mm.



Code	cabinet dimension (mm)	min. order (No)	qty/box (No)	Kg/box
6588.xxxx	450	200	40	-
6588.xxxx	600	200	40	-
6588.xxxx	900	200	40	-
6588.xxxx	1200	200	40	-

R6588

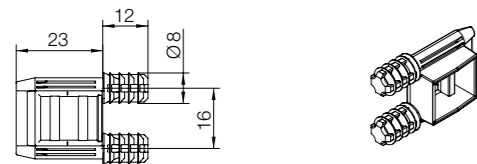
Profilo catenaria in barre.
Catenaria profile in lengths.



Code	L (mm)	min. order (No)	qty/box (No)	Kg/box
R6588L53	5300	10	10	19,50

CSP0120-06SF

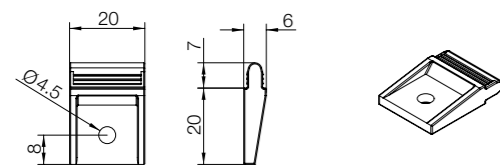
Tappo spina per catenaria 6588.
Dowel closing cap for Catenaria 6588.



Code	unit	min. order (No)	qty/box (No)	Kg/box
CSP0120-06SF	No	100	100	0,30

CSP0121-01SF

Piastrina per fissaggio catena - top.
Plate for fixing Catenaria profile - top.

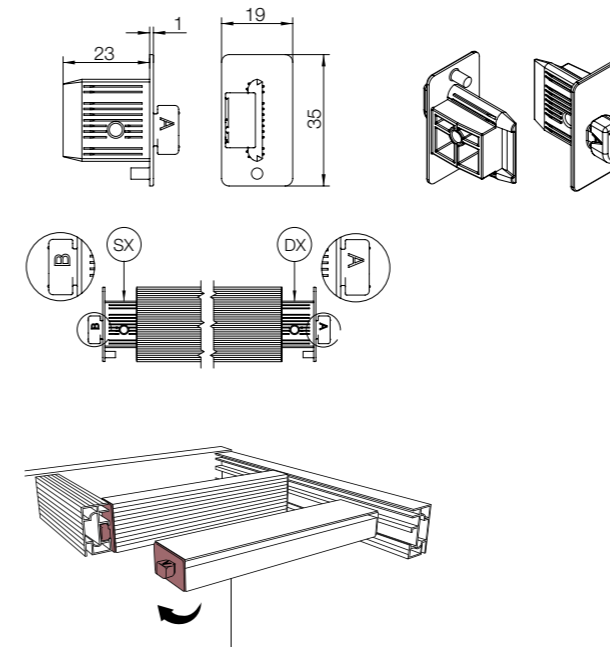


Code	unit	min. order (No)	qty/box (No)	Kg/box
CSP0121-01SF	No	100	100	0,20

PROFILI CATENARIA Catenaria profiles

6588TP01

Tappi dx e sx per costruzione telaio sottotop con art. 6588.
Closing caps, Rh and Lh, for undertop frame with item 6588.

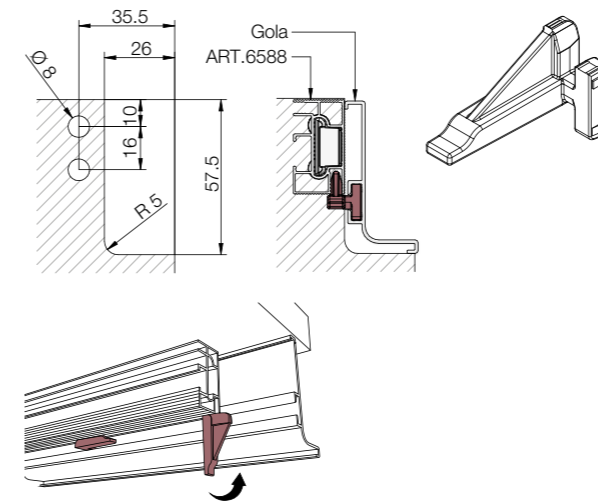


Code	unit	min. order (pair)	qty/box (pair)	Kg/box
6588TP01	pair	100	100	0,72

Applicazione rapida e semplice.
Non servono viti o lavorazioni.
Personalizzabile a mobile finito.
Ideale per applicazioni come:
- top sottili o in vetro
- top con piani cottura o lavelli
Quick and easy to use.
No screws or drilling required.
Custom-sizing for finished cabinet.
Ideal for use with:
- thin or glass tops
- Top with hobs or sinks

CSP0149-01SF

Dispositivo di fissaggio meccanico gola-catenaria.
Mechanical fastener for Gola-Catenaria profile.

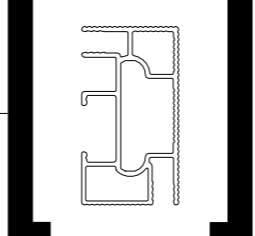


Code	unit	min. order (No)	qty/box (No)	Kg/box
CSP0149-01SF	No	200	200	0,38



Applicabile ai profili gola:
For use with Gola profiles:
- 8006
- 8021
- 8044
- 8070
- 8071

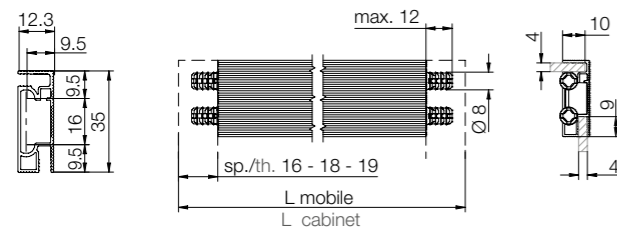
Applicazione rapida e semplice.
Non servono viti o lavorazioni.
Applicabile anche con top montato.
Smontaggio rapido del profilo gola.
Quick and easy to use.
No screws or drilling required.
Also for use with assembled top.
Quick dismounting of Gola profile.



PROFILI CATENARIA Catenaria profiles

6598

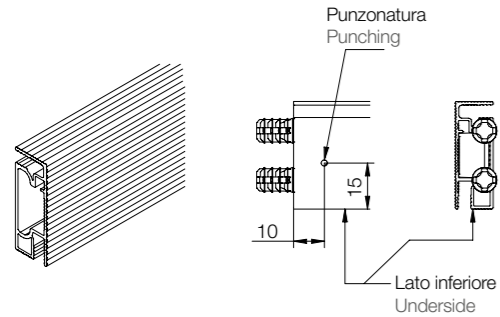
Catenaria con spine in materiale plastico Ø 8 mm.
Catenaria profile with plastic dowels Ø 8 mm.



Code	cabinet dimension (mm)	min. order (No)	qty/box (No)	Kg/box
6598.xxxx	450	200	50	-
6598.xxxx	900	200	50	-
6598.xxxx	1200	200	50	-
6598.xxxx	600	200	50	-

R6598

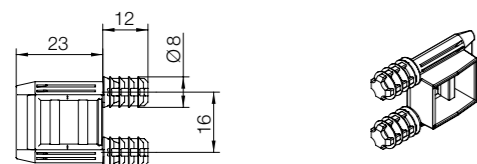
Profilo catenaria in barre.
Catenaria profile in lengths.



Code	L (mm)	min. order (No)	qty/box (No)	Kg/box
R6598L53	5300	10	10	17,00

CSP0120-06SF

Tappo spina.
Dowel closing cap.

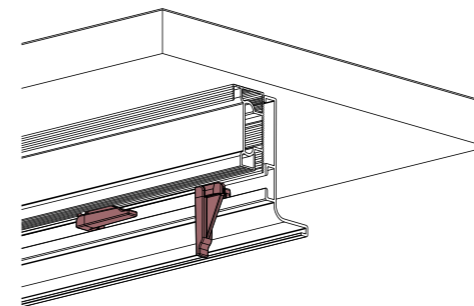
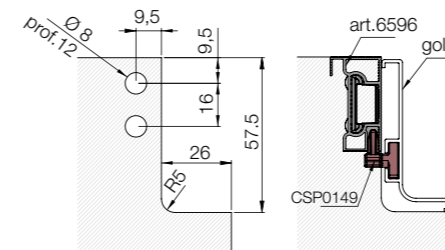


Code	unit	min. order (No)	qty/box (No)	Kg/box
CSP0120-06SF	No	100	100	0,30

PROFILI CATENARIA Catenaria profiles

CSP0149-01SF

Dispositivo di fissaggio meccanico gola-catenaria.
Mechanical fastener for Gola-Catenaria profile.



Code	unit	min. order (No)	qty/box (No)	Kg/box
CSP0149-01SF	No	200	200	0,38



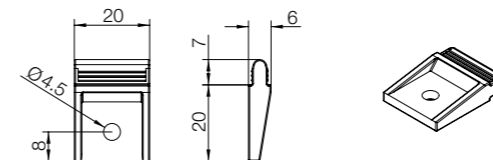
Applicabile ai profili gola:
For use with Gola profiles:

- 8006
- 8021
- 8044
- 8070
- 8071

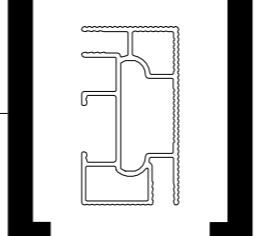
Applicazione rapida e semplice.
Non servono viti o lavorazioni.
Applicabile anche con top montato.
Smontaggio rapido del profilo gola.
Quick and easy to use.
No screws or drilling required.
Also for use with assembled top.
Quick dismounting of Gola profile.

CSP0121-01SF

Piastrina per fissaggio catena - top.
Plate for fixing Catenaria profile - top.



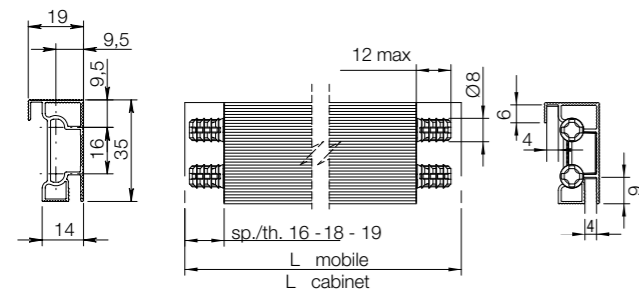
Code	unit	min. order (No)	qty/box (No)	Kg/box
CSP0121-01SF	No	100	100	0,20



PROFILI CATENARIA Catenaria profiles

6596

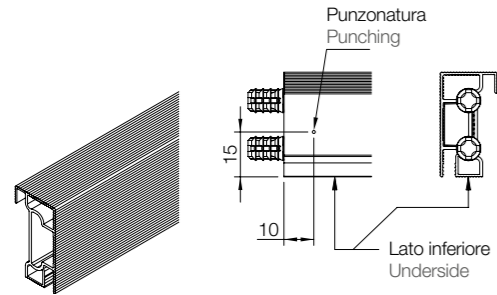
Catenaria con spine in materiale plastico Ø 8 mm.
Catenaria profile with plastic dowels Ø 8 mm.



Code	cabinet dimension (mm)	min. order (No)	qty/box (No)	Kg/box
6596.xxxx	450	200	40	-
6596.xxxx	600	200	50	-
6596.xxxx	900	200	40	-
6596.xxxx	1200	200	40	-

R6596

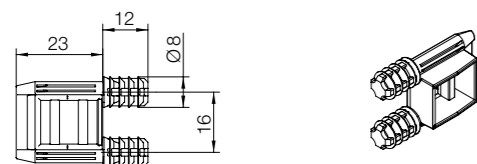
Profilo catenaria in barre.
Catenaria profile in lengths.



Code	L (mm)	min. order (No)	qty/box (No)	Kg/box
R6596L53	5300	10	10	17,00

CSP0120-06SF

Tappo spina.
Dowel closing cap.

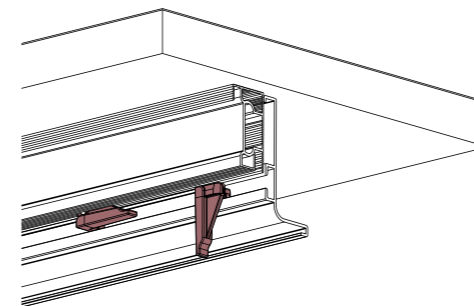
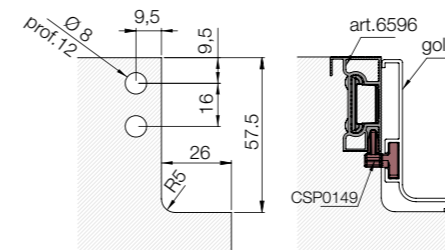


Code	unit	min. order (No)	qty/box (No)	Kg/box
CSP0120-06SF	No	100	100	0,30

PROFILI CATENARIA Catenaria profiles

CSP0149-01SF

Dispositivo di fissaggio meccanico gola-catenaria.
Mechanical fastener for Gola-Catenaria profile.



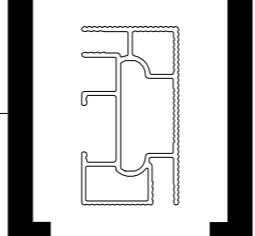
Code	unit	min. order (No)	qty/box (No)	Kg/box
CSP0149-01SF	No	200	200	0,38



Applicabile ai profili gola:
For use with Gola profiles:

- 8006
- 8021
- 8044
- 8070
- 8071

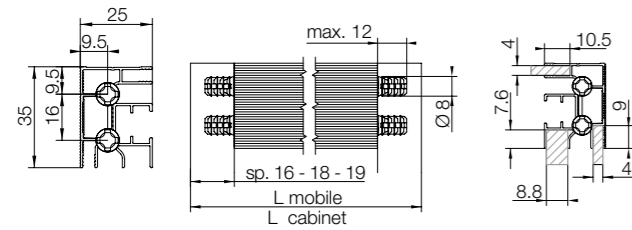
Applicazione rapida e semplice.
Non servono viti o lavorazioni.
Applicabile anche con top montato.
Smontaggio rapido del profilo gola.
Quick and easy to use.
No screws or drilling required.
Also for use with assembled top.
Quick dismounting of Gola profile.



PROFILI CATENARIA Catenaria profiles

6613

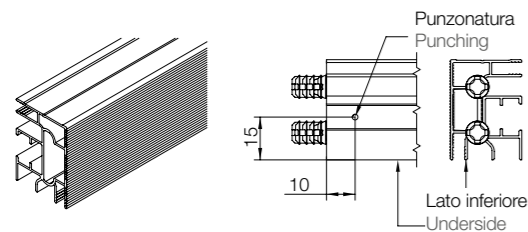
Catenaria millerighe con spine in materiale plastico.
Catenaria profile with plastic dowels.



Code	cabinet dimension (mm)	min. order (No)	qty/box (No)	Kg/box
6613.xxxx	450	200	40	-
6613.xxxx	600	200	40	-
6613.xxxx	900	200	40	-
6613.xxxx	1200	200	40	-

R6613

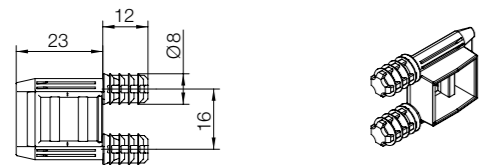
Profilo catenaria in barre.
Catenaria profile in lengths.



Code	L (mm)	min. order (No)	qty/box (No)	Kg/box
R6613L53	5300	10	10	24,91

CSP0120-06SF

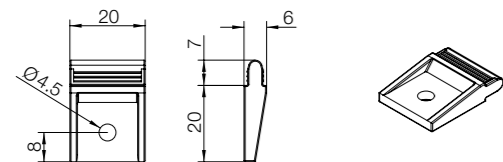
Tappo spina.
Dowel closing cap.



Code	unit	min. order (No)	qty/box (No)	Kg/box
CSP0120-06SF	No	100	100	0,30

CSP0121-01SF

Piastrina per fissaggio catena - top.
Plate for fixing Catenaria profile - top.

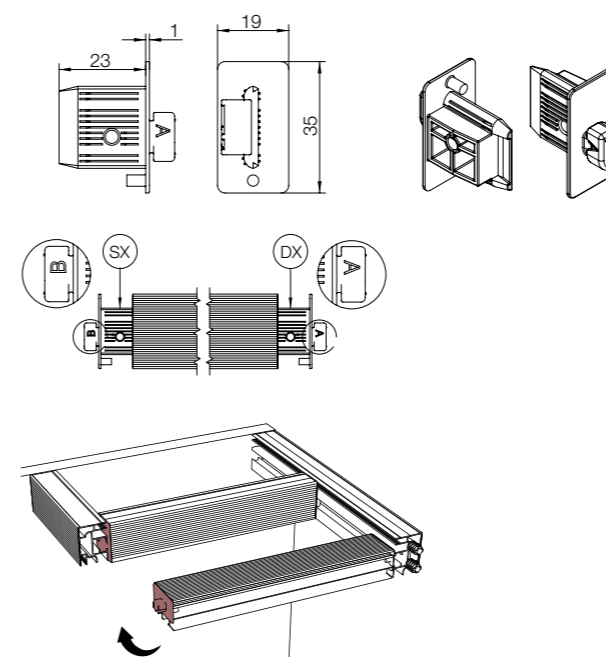


Code	unit	min. order (No)	qty/box (No)	Kg/box
CSP0121-01SF	No	100	100	0,20

PROFILI CATENARIA Catenaria profiles

6588TP01

Tappi dx e sx per costruzione telaio sottotop con art. 6588.
Closing caps, Rh and Lh, for undertop frame with item 6588.

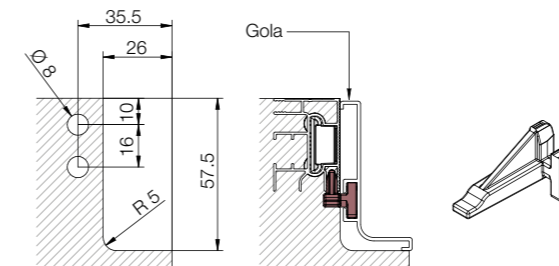


Code	unit	min. order (pair)	qty/box (pair)	Kg/box
6588TP01	pair	100	100	0,72

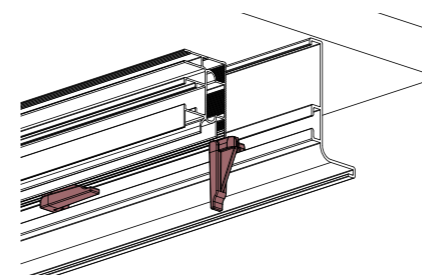
Applicazione rapida e semplice.
Non servono viti o lavorazioni.
Personalizzabile a mobile finito.
Ideale per applicazioni come:
- top sottili o in vetro
- top con piani cottura o lavelli
Quick and easy to use.
No screws or drilling required.
Custom-sizing for finished cabinet.
Ideal for use with:
- thin or glass tops
- top con piani cottura o lavelli

CSP0149-01SF

Dispositivo di fissaggio meccanico gola-catenaria.
Mechanical fastener for Gola-Catenaria profile.

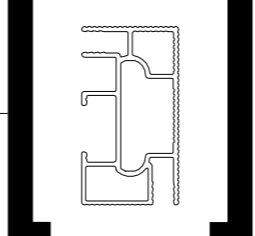


Code	unit	min. order (No)	qty/box (No)	Kg/box
CSP0149-01SF	No	200	200	0,38



Applicabile ai profili gola:
For use with Gola profiles:
- 8006
- 8021
- 8044
- 8070
- 8071

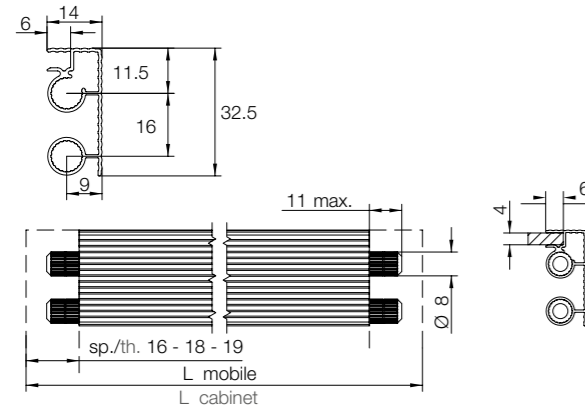
Applicazione rapida e semplice.
Non servono viti o lavorazioni.
Applicabile anche con top montato.
Smontaggio rapido del profilo gola.
Quick and easy to use.
No screws or drilling required.
Also for use with assembled top.
Quick dismantling of Gola profile.



PROFILI CATENARIA Catenaria profiles

6572

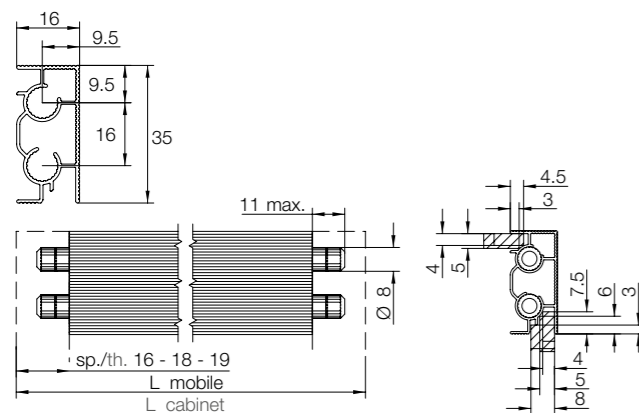
Catenaria con spine in legno Ø 8 mm.
Catenaria profile with wood dowels Ø 8 mm.



Code	cabinet dimension (mm)	min. order (No)	qty/box (No)	Kg/box
6572.xxxx	450	250	50	-
6572.xxxx	600	250	50	-
6572.xxxx	900	250	50	-
6572.xxxx	1200	250	50	-

6592

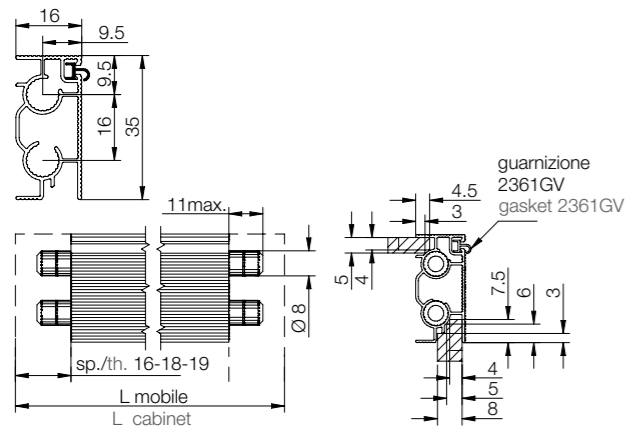
Catenaria con spine in legno Ø 8 mm.
Catenaria profile with wood dowels Ø 8 mm.



Code	cabinet dimension (mm)	min. order (No)	qty/box (No)	Kg/box
6592.xxxx	450	250	50	-
6592.xxxx	600	250	50	-
6592.xxxx	900	250	50	-
6592.xxxx	1200	250	50	-

6595

Catenaria con spine in legno Ø 8 mm. Guarnizione frontale in gomma.
Catenaria profile with wood dowels Ø 8 mm. Plastic front gasket.



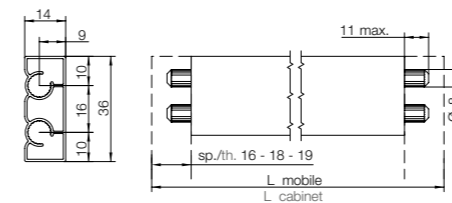
Code	cabinet dimension (mm)	min. order (No)	qty/box (No)	Kg/box
6595.xxxx	450	50	50	-
6595.xxxx	600	50	50	-
6595.xxxx	900	50	50	-
6595.xxxx	1200	50	50	-

PROFILI CATENARIA Catenaria profiles

6587

Catenaria con spine in legno Ø 8 mm.
Catenaria profile with wood dowels Ø 8 mm.

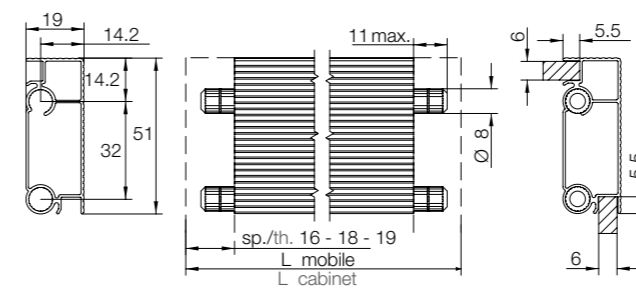
Profilo anodizzato o verniciato.
Anodized or painted profile.



Code	cabinet dimension (mm)	min. order (No)	qty/box (No)	Kg/box
6587xxx.xxxx	450	250	50	-
6587xxx.xxxx	600	250	50	-
6587xxx.xxxx	900	250	50	-
6587xxx.xxxx	1200	250	50	-

6570

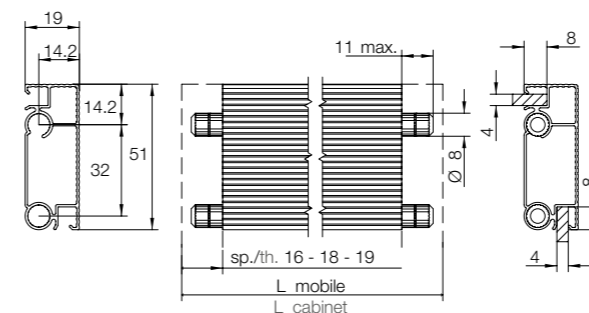
Catenaria con spine in legno Ø 8 mm.
Catenaria profile with wood dowels Ø 8 mm.



Code	cabinet dimension (mm)	min. order (No)	qty/box (No)	Kg/box
6570.xxxx	450	40	40	-
6570.xxxx	600	40	40	-
6570.xxxx	900	40	40	-
6570.xxxx	1200	40	40	-

6585

Catenaria con spine in legno Ø 8 mm.
Catenaria profile with wood dowels Ø 8 mm.



Code	cabinet dimension (mm)	min. order (No)	qty/box (No)	Kg/box
6585.xxxx	450	30	30	-
6585.xxxx	600	30	30	-
6585.xxxx	900	30	30	-
6585.xxxx	1200	30	30	-



PROFILI GOLA GOLA PROFILES

SCILM PROPONE UN SISTEMA DI PROFILI GOLA CHE GRAZIE ALLA SUA VERSATILITÀ CONSENTE DI SODDISFARE QUALSIASI ESIGENZA ESTETICA E COSTRUTTIVA DELLE CUCINE CONTEMPORANEE E PREVEDE UN SISTEMA DI FISSAGGIO RAPIDO, PRATICO E ROBUSTO. IL KNOW-HOW DI SCILM NELLA LAVORAZIONE DEI PROFILI GOLA, PERMETTE UNA VASTA SCELTA SIA NEI MODELLI CHE NELLE FINITURE: ANODIZZAZIONE, VERNICIATURA, RIVESTIMENTO MELAMINICO O IMPIALLACCIATO.

Scilm offers a system of gola profiles that, thanks to their versatility, make it possible to satisfy every aesthetic and construction needs of the contemporary kitchens and provides a handy and solid fastening system. The Scilm know-how in processing gola profiles, allows a wide choice in both models and finishings: anodizing, painting, melamine paper or veneered.

Page 172	ORIZZONTALI Horizontal	→
Page 212	VERTICALI Vertical	→
Page 231	PER PENSILI For wall cabinets	→



PROFILI GOLA GOLA PROFILES

PROFILI GOLA
GOLA PROFILES



PROFILI GOLA ORIZZONTALI HORIZONTAL GOLA PROFILES



PROFILI GOLA VERTICALI VERTICAL GOLA PROFILES

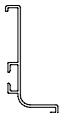


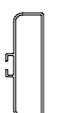
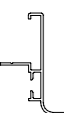

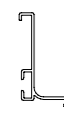
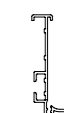
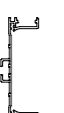
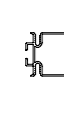


PROFILI GOLA PIATTA FLAT GOLA PROFILES

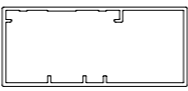


PROFILI GOLA Gola profiles

GAMMA
RANGE

PROFILI GOLA ORIZZONTALI
HORIZONTAL GOLA PROFILES

 8006 (vedi pag. 178) (see page 178)	 8007 (vedi pag. 184) (see page 184)	 8021 (vedi pag. 187) (see page 187)	 8022 (vedi pag. 191) (see page 191)
 8030 (vedi pag. 178) (see page 178)	 8071 (vedi pag. 189) (see page 189)		
 8070 (vedi pag. 182) (see page 182)			
 8044 (vedi pag. 199) (see page 199)	 8045 (vedi pag. 202) (see page 202)		
 8076 (vedi pag. 211) (see page 211)			

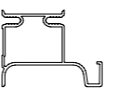

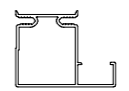
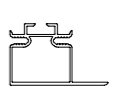
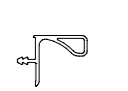
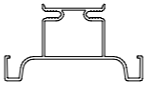
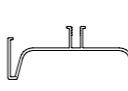
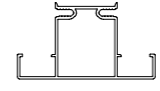
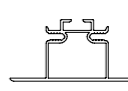
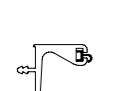

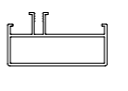
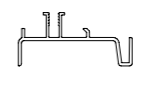
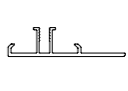

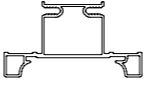

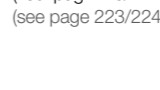
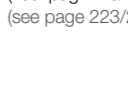

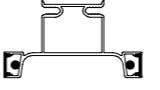
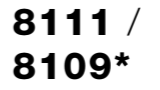
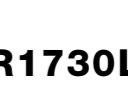

TELAI LAVASTOVIGLIE
DISHWASHER FRAMES

 T7430 (vedi pag. 196) (see page 196)
 T7417 (vedi pag. 198) (see page 198)
 8099 (vedi pag. 198) (see page 198)

FINITURE
FINISHES

- | | | |
|---|--|--|
| M Decoro melaminico *
Melamine coating | V Verniciati *
Painted | P Colori plastici *
Plastic colours |
| A Finiture alluminio *
Aluminium finishings | IG Impiallacciati grezzi *
Veneered coatings | * Gamma completa: contattare customer service
Complete range: please contact our customer service |

PROFILI GOLA VERTICALI
VERTICAL GOLA PROFILES

 8074 / 8033* (vedi pag. 216/217) (see page 216/217)	 8023 (vedi pag. 220) (see page 220)	 8025 / 8072* (vedi pag. 228/229) (see page 228/229)	 8075 (vedi pag. 230) (see page 230)	 R1730 / R1746* (vedi pag. 231) (see page 231)
 8059 / 8032* (vedi pag. 216/217) (see page 216/217)	 8024 (vedi pag. 220) (see page 220)	 8026 / 8073* (vedi pag. 228/229) (see page 228/229)	 8076 (vedi pag. 230) (see page 230)	 R1717 / R1725* (vedi pag. 232) (see page 232)
 8101 (vedi pag. 219) (see page 219)	 8136 (vedi pag. 221) (see page 221)	 8110 / 8108* (vedi pag. 223/224) (see page 223/224)	 8112 / 8105* (vedi pag. 223/224) (see page 223/224)	 R1730L / R1746L* (vedi pag. 233) (see page 233)
 8102 (vedi pag. 219) (see page 219)	 8137 (vedi pag. 221) (see page 221)	 8111 / 8109* (vedi pag. 223/224) (see page 223/224)	 8113 / 8106* (vedi pag. 223/224) (see page 223/224)	 R1730L2 (vedi pag. 234) (see page 234)
 8054 (vedi pag. 218) (see page 218)	 8116 (vedi pag. 225) (see page 225)	* PANNELLO DA 16 MM 16 MM PANEL		 R1759 / R1761* (vedi pag. 234/235) (see page 234/235)
 8029 (vedi pag. 218) (see page 218)				

PROFILI GOLA Gola profiles

SPECIFICHE TECNICHE

TECHNICAL SPECIFICATIONS

GOLE SOTTOTOP
UNDERTOP GOLA PROFILES

- Art. **8006**
- Art. **8030**
- Art. **8044**
- Art. **8021**
- Art. **8070**
- Art. **8071**

D **ANGOLI ESTERNI 90°/45° MULTIANGOLI**
"MULTICORNER" 90°/45° EXTERNAL CORNER

- | | |
|--------------------------|--------------------|
| Art. SG8006 | Art. SG8044 |
| Art. SG800604 | Art. SG8021 |
| Art. AG80061M-001 | Art. SG8022 |
| Art. AGP8006 | Art. SG8070 |
| Art. SG8007 | Art. SG8071 |
| Art. AGP8007 | |

GOLE CASSETTIERA
DRAWER UNIT GOLA PROFILES

- Art. **8007**
- Art. **8045**
- Art. **8022**

TELAI LAVASTOVIGLIE
DISHWASHER FRAMES

- Art. **T7430**
- Art. **T7417**

A **TERMINALI ESTERNI**
EXTERNAL END CAPS

- Art. **CF8006TP**
- Art. **TGPA8006**
- Art. **CF8007TP**
- Art. **TGPA8007**
- Art. **CF8021TP**
- Art. **CF8022TP**
- Art. **CF8070TP**
- Art. **CF8071TP...C**

GOLE PENSILI
GOLA PROFILES FOR
WALL CABINETS

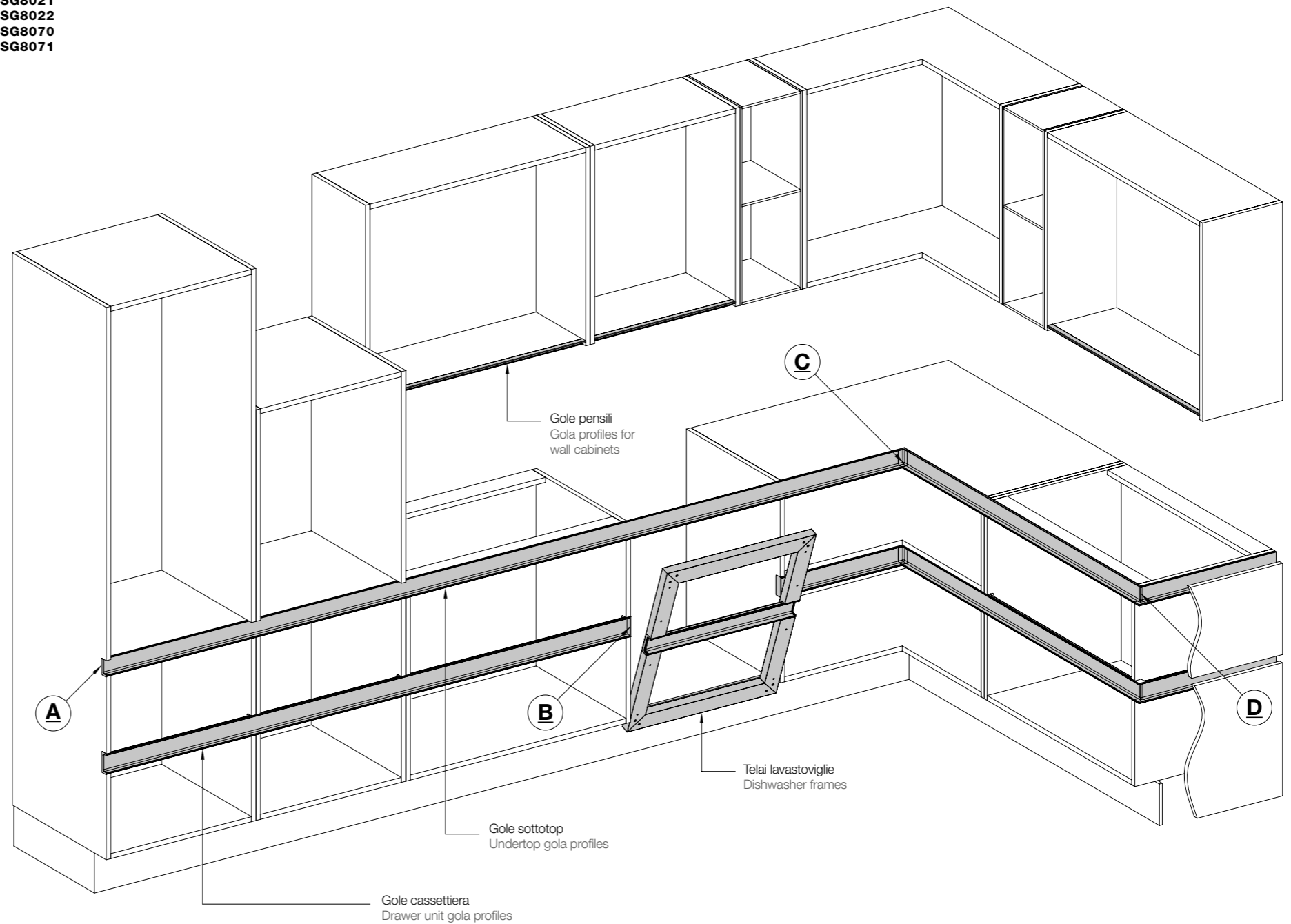
- Art. **R1730 - R1746**
- Art. **R1717 - R1725**
- Art. **1730L - 1746L**
- Art. **1730L2**
- Art. **1759/1761**

B **TERMINALI INTERNI**
INTERNAL END CAPS

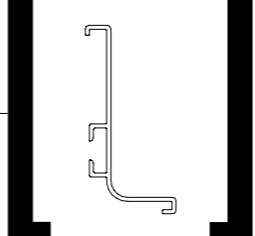
- Art. **CF8006TP...CF**
- Art. **TGPC8006**
- Art. **CF8007TPI...C**
- Art. **TGPC8007**
- Art. **CF8070TPI...C**
- Art. **CF8071TPI...C**

C **ANGOLI INTERNI 90°/45° MULTIANGOLI**
"MULTICORNER" 90°/45° INTERNAL CORNER

- | | |
|--------------------------|---------------------|
| Art. AG8006 | Art. AGP8007 |
| Art. AG800601 | Art. AG8044 |
| Art. AG80060M | Art. AG8021 |
| Art. AG80061M-001 | Art. AG8022 |
| Art. AGP8006 | Art. AG8070 |
| Art. AG8007 | Art. AG8071 |



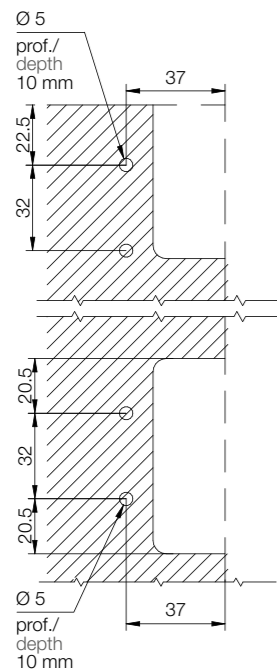
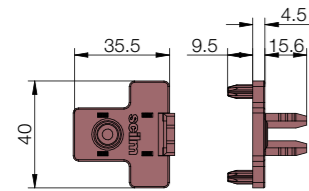
PROFILI GOLA ORIZZONTALI Horizontal Gola profiles



SU137

Supporto rapido regolabile con pioli.
Quick adjustable support with pins.

Per un corretto montaggio e funzionamento Scilm consiglia una profondità di scavo di 27 mm.
For correct assembly and operation, Scilm recommends a drilled depth of 27 mm.



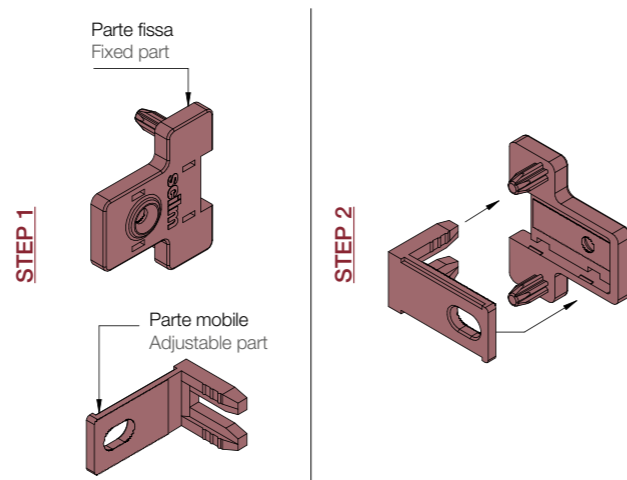
Code	unit	min. order (pair)	qty/box (pair)	Kg/box
SU137DS590000	pair	150	150	1,50



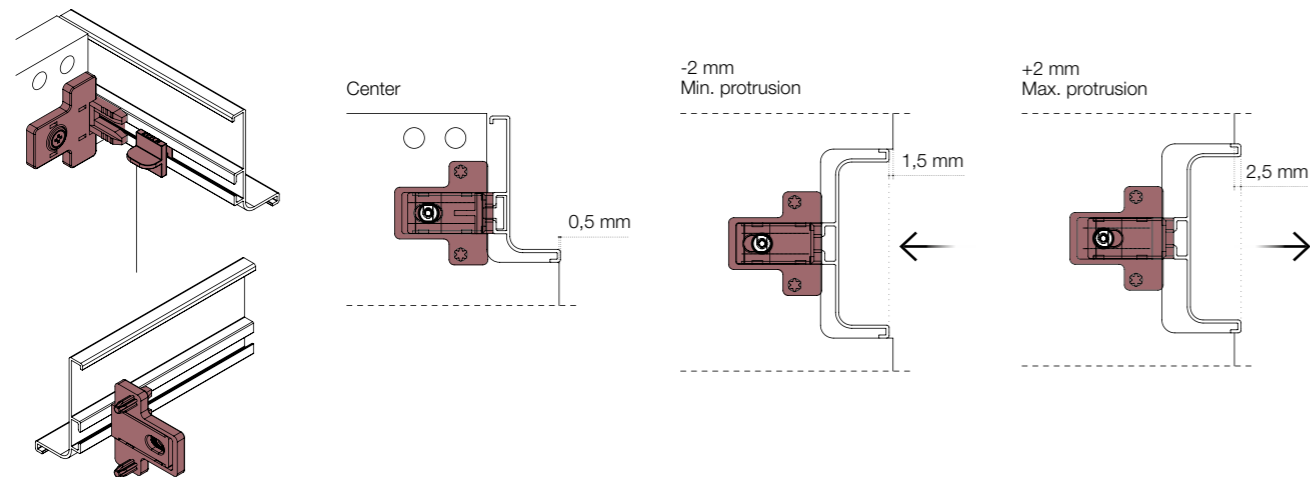
Applicabile ai profili gola:
For use with Gola profiles:

- 8006
- 8007
- 8070
- 8021
- 8022
- 8071
- 8044
- 8045

ASSEMBLAGGIO COMPONENTI SU137
ASSEMBLING COMPONENTS SU137



Esempio di fissaggio con gola 8006-8007
Example of fixing with Gola profile 8006-8007

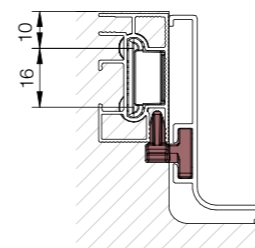
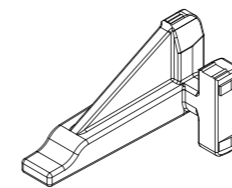


PROFILI GOLA ORIZZONTALI Horizontal Gola profiles

CSP0149-01SF

Dispositivo di fissaggio meccanico gola-catenaria.
Applicazione rapida e semplice.
Non servono viti e lavorazioni di foratura.
Applicabile a mobile finito, anche con top montato.
Mechanical fastener for Gola-Catenaria profile.
Quick and easy to use.
No screws or drilling required.
For use with finished cabinet, even with assembled top.

Con le quote indicate si ottiene una sporgenza dei profili gola di 1 mm. Se NON si desidera la sporgenza arretrare le quote cerchiate di 1 mm.
With the specified dimensions, the Gola profiles will project from the side by 1 mm. If you do NOT require the projection, reduce the circled dimensions by 1 mm.



Code	unit	min. order (No)	qty/box (No)	Kg/box
CSP0149-01SF	No	200	200	0,40



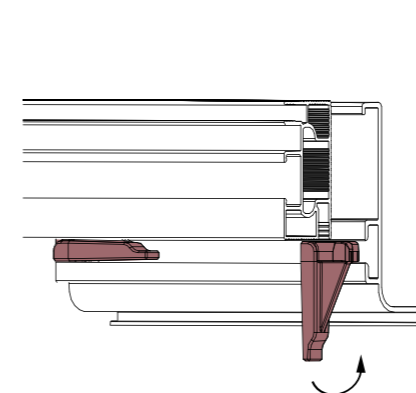
Solo con catenaria:
Only with Catenaria profile:

- 6588
- 6598

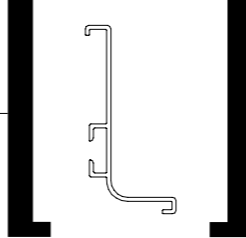
Applicabile ai profili gola:
For use with Gola profiles:

- 8006
- 8021
- 8044
- 8070
- 8071

Esempio di fissaggio con gola 8006
Example of fixing with Gola profile 8006

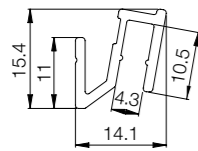


PROFILI GOLA ORIZZONTALI Horizontal Gola profiles



6055

Profilo porta led per gole orizzontali.
Led support profile for horizontal gola.



Code	L (mm)	min. order (Mt)	qty/box (No)	Kg/box
R605550CL41	4100	82	20	15
R605585CL41	4100	82	20	15
R605550CL41B	4100	82	20	15
R605585CL41B	4100	82	20	15

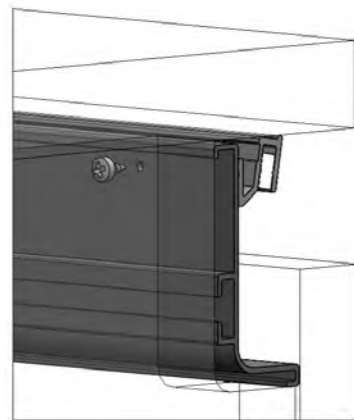


Applicabile ai profili gola:
To be used with the following gola profiles:

- 8006
- 8030
- 8007
- 8070

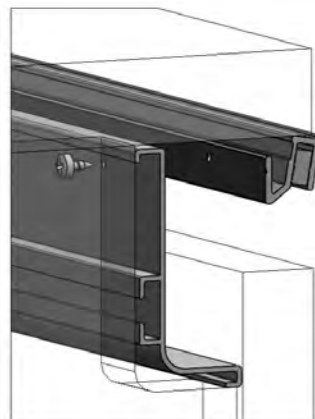
METODI DI FISSAGGIO
ASSEMBLY METHODS

1. Fissaggio mediante vite
Assembly with screw



- Utilizzare vite autofilettante 2,9x6,5TB (viti non fornite)
- Applicare una vite ogni metro (indicativo)
- Utilizzare terminali chiusi
- Use self-threading screw 2,9x6,5TB (not provided)
- Use approximately one screw each meter
- Use "closed" end caps

2. Fissaggio mediante biadesivo
Assembly with double sided tape

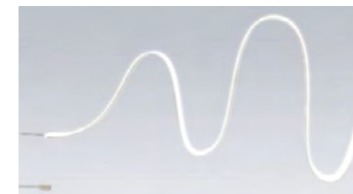


- Usare la vite anche nel "metodo mediante biadesivo"
- Utilizzare vite autofilettante 2,9x6,5TB (viti non fornite)
- Applicare una vite ogni metro (indicativo)
- Utilizzare terminali chiusi
- The use of screws is recommended also when fixing the profile with double sided tape
- Use self-threading screw 2,9x6,5TB (not provided)
- Use approximately one screw each meter
- Use "closed" end caps

ACCESSORI ILLUMINAZIONE Lighting accessories

6621FL02

Kit neon 5 mt / flex led 4X8 - 9,6 W/M - 4000K - 24V - doppio connettore.
Kit neon 5 mt / flex led 4X8 - 9,6 W/M - 4000K - 24V - double connector.



Code	unit	min. order (No)	qty/box (No)	kg/box
6621FL02	No	1	1	0,30

6621PR01

Prolunga 2 MT - cavetto con connettori mini plug M/F.
Extension cord 2 MT - cable with mini plug M/F connectors.



Code	unit	min. order (No)	qty/box (No)	kg/box
6621PR01	No	1	1	0,30

6621TR01/02

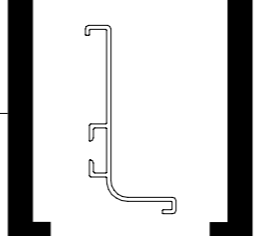
Alimentatore cablato con ciabatta 3 vie.
Il distributore 3 vie in dotazione nel cod.6621TRxx porta massimo 3A pari a 7.5metri di flex led cod.6621FLxx.
Wired transformer with 3-plug strip.
The 3-ways distributor supplied with code 6621TRxx supports a max of 3A equal to 7.5meters of flex led code 6621FLxx.



V IN	V OUT	Hz	W	Code
220V - 240V	24V	50/60Hz	60W	01
220V - 240V	24V	50/60Hz	100W	02

Code	unit	min. order (No)	qty/box (No)	kg/box
6621TR01	No	1	1	0,30
6621TR02	No	1	1	0,30

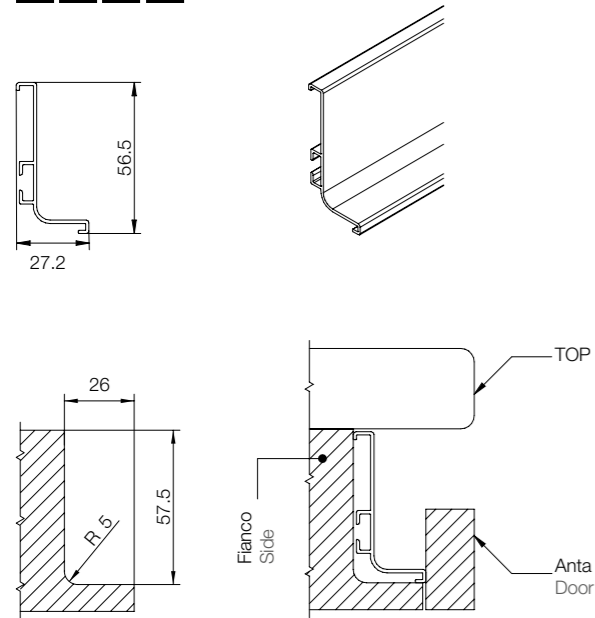
PROFILI GOLA ORIZZONTALI Horizontal Gola profiles



8006

Profilo gola sottotop.
Undertop Gola profile.

M I G A V

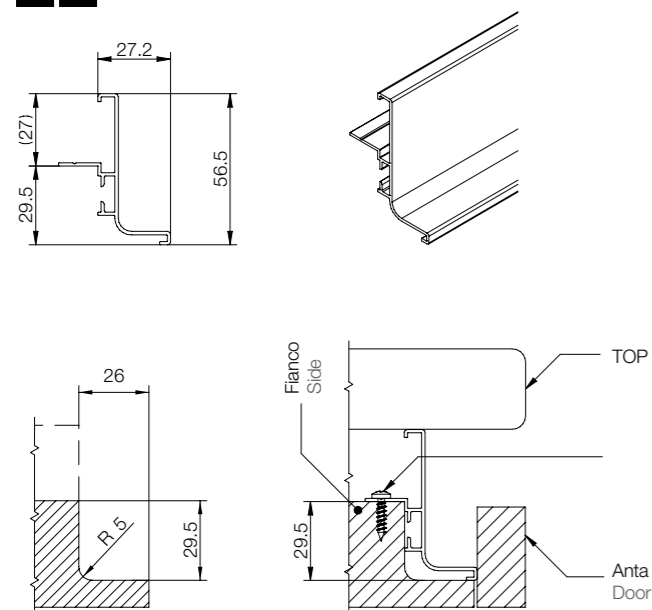


Code	L (mm)	min. order (Mt)	qty/box (No)	Kg/box
8006xxxL41	4100	102,5	25	35,78

8030

Profilo gola sottotop con alzata.
Undertop Gola profile with backslash.

A V



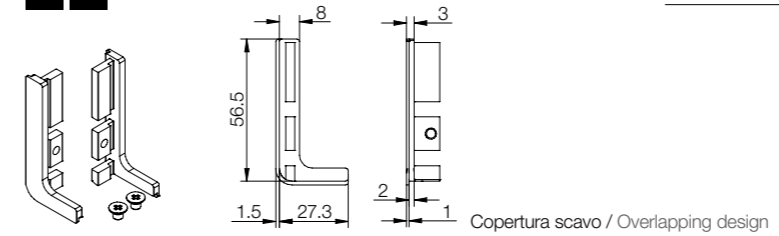
Code	L (mm)	min. order (Mt)	qty/box (No)	Kg/box
8030xxxL39	3900	58,5	15	24,28

PROFILI GOLA ORIZZONTALI Horizontal Gola profiles

CF8006TP

Terminale esterno dx/sx. Alluminio. Copertura scavo 1 mm.
External end cap Rh/Lh. Aluminium. Overlapping design 1 mm.

A V

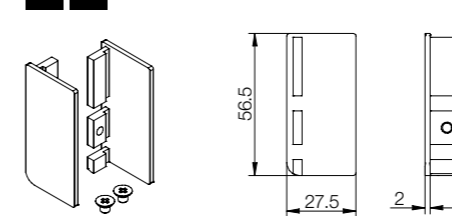


Code	unit	min. order (set)	qty/box (set)	Kg/box
CF8006TPxxx	set	20	20	0,21

CF8006TPxxxC

Terminale interno dx/sx. Alluminio.
Internal end cap Rh/Lh. Aluminium.

A V

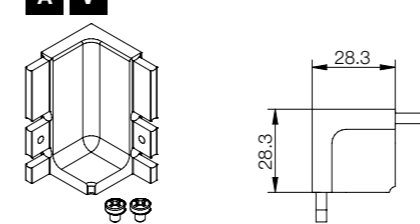


Code	unit	min. order (set)	qty/box (set)	Kg/box
CF8006TPxxxC	set	20	20	0,21

AG8006

Angolo interno 90°. Alluminio.
90° internal corner. Aluminium.

A V

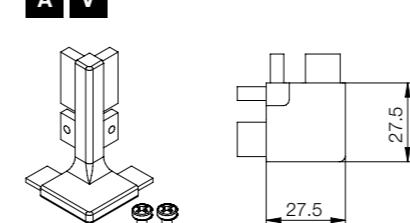


Code	unit	min. order (set)	qty/box (set)	Kg/box
AG8006-xxx	set	20	20	1,42

SG8006

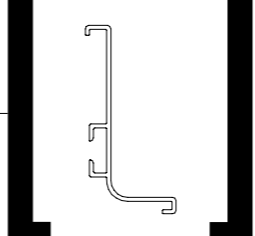
Angolo esterno 90°. Alluminio.
90° external corner. Aluminium.

A V



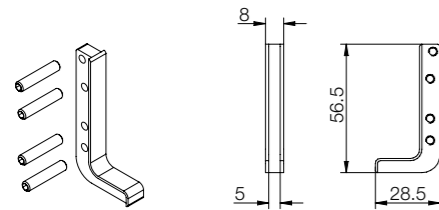
Code	unit	min. order (No)	qty/box (No)	Kg/box
SG8006-xxx	No	20	20	0,62

PROFILI GOLA ORIZZONTALI Horizontal Gola profiles



GG800601

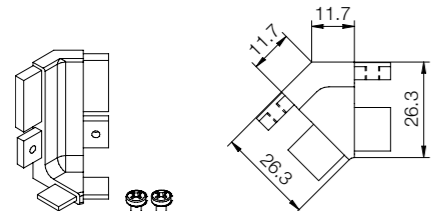
Giunzione lineare. Alluminio.
Linear joint. Aluminium.



Code	unit	min. order (set)	qty/box (set)	Kg/box
GG800601-xxx	set	460	20	0,28

AG800601

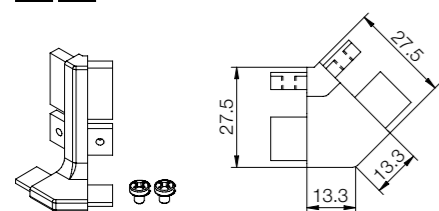
Angolo interno 135°. Alluminio.
135° internal corner. Aluminium.



Code	unit	min. order (set)	qty/box (set)	Kg/box
AG800601-xxx	set	340	20	0,72

SG800604

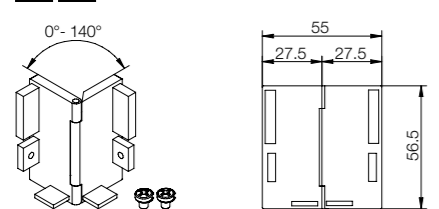
Spigolo esterno 135°. Alluminio.
135° external edge. Aluminium.



Code	unit	min. order (set)	qty/box (set)	Kg/box
SG800604-xxx	set	340	20	0,48

AG80060M

Multiangolo. Alluminio.
Multicorner. Aluminium.

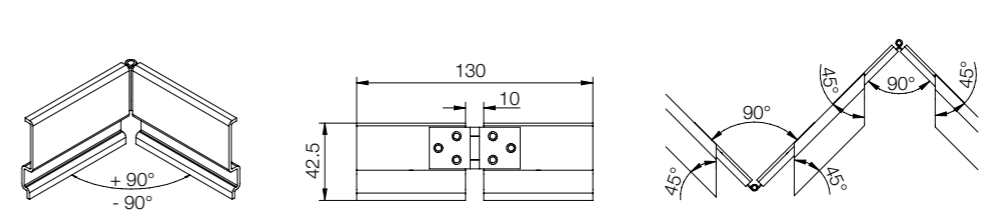


Code	unit	min. order (set)	qty/box (set)	Kg/box
AG80060M-xxx	set	240	20	1,20

PROFILI GOLA ORIZZONTALI Horizontal Gola profiles

AG80061M-001

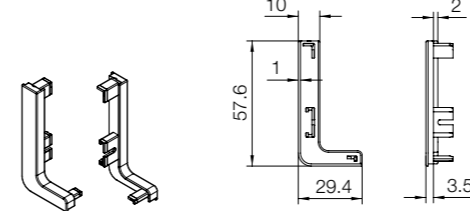
Piastrina in lamiera per angoli fuorisquadra. Lamiera zincata.
Sheet metal plate for out-of-square corners. Zinc-plated sheet metal.



Code	unit	min. order (No)	qty/box (No)	Kg/box
AG80061M-001	No	216	18	1,44

TGPA8006

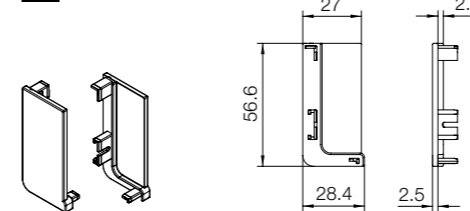
Terminale esterno dx/sx. Plastica.
External end cap Rh/Lh. Plastic.



Code	unit	min. order (pair)	qty/box (pair)	Kg/box
TGPA8006-xx	pair	100	100	0,42

TGPC8006

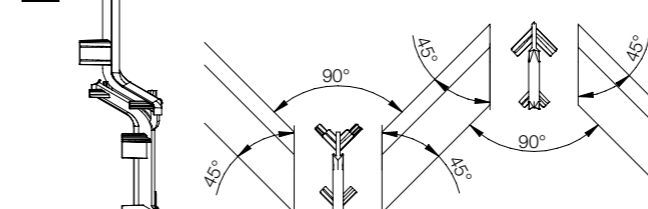
Terminale interno dx/sx. Plastica.
Internal end cap Rh/Lh. Plastic.



Code	unit	min. order (pair)	qty/box (pair)	Kg/box
TGPC8006-xx	pair	100	100	0,42

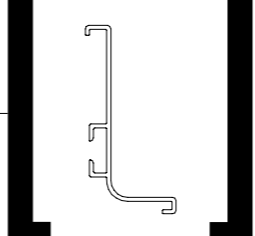
AGP8006

Set angolo interno/esterno 45°. Plastica.
Set for 45° internal/external corner. Plastic.



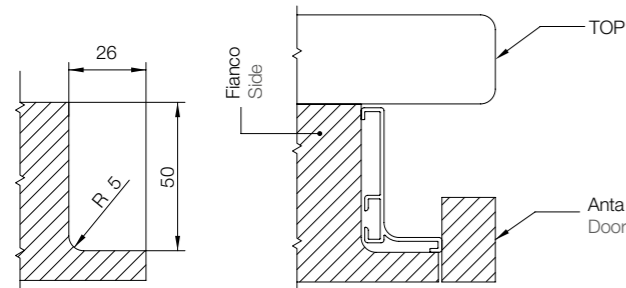
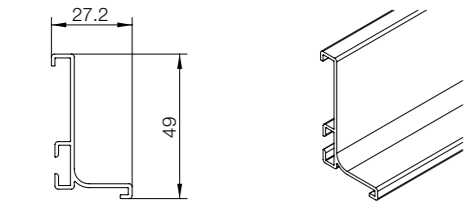
Code	unit	min. order (pair)	qty/box (pair)	Kg/box
AGP8006-xx	pair	100	100	0,58

PROFILI GOLA ORIZZONTALI Horizontal Gola profiles



8070

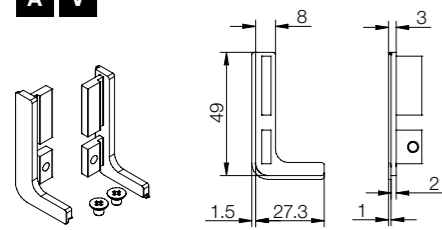
Profilo gola sottotop.
Undertop Gola profile.



Code	L (mm)	min. order (Mt)	qty/box (No)	Kg/box
8070xxxL41	4100	102,5	25	35,00

CF8070TP

Terminale esterno dx/sx . Alluminio. Copertura scavo 1 mm.
External end cap Rh/Lh. Aluminium. Overlapping design 1 mm.

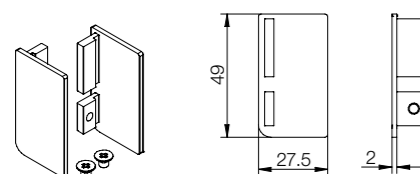


Copertura scavo / Overlapping design

Code	unit	min. order (set)	qty/box (set)	Kg/box
CF8070TPxxx	set	20	20	0,20

CF8070TPxxxC

Terminale interno dx/sx . Alluminio.
Internal end cap Rh/Lh. Aluminium.

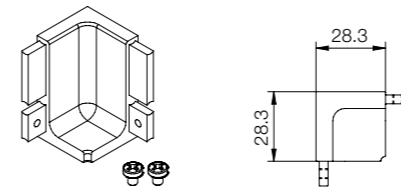


Code	unit	min. order (set)	qty/box (set)	Kg/box
CF8070TPxxxC	set	20	20	0,21

PROFILI GOLA ORIZZONTALI Horizontal Gola profiles

AG8070

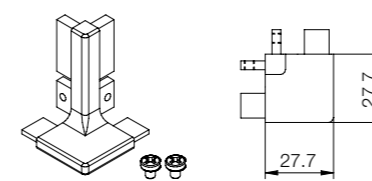
Angolo interno 90°. Alluminio.
90° internal corner. Aluminium.



Code	unit	min. order (set)	qty/box (set)	Kg/box
AG8070-xxx	set	20	20	1,41

SG8070

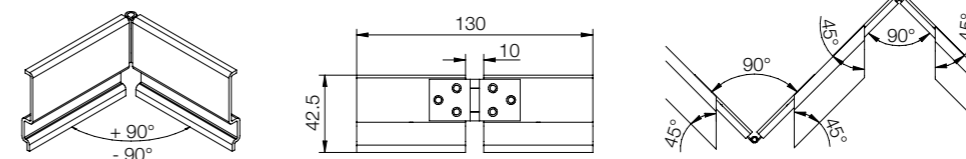
Angolo esterno 90°. Alluminio.
90° external corner. Aluminium.



Code	unit	min. order (set)	qty/box (set)	Kg/box
SG8070-xxx	set	20	20	0,52

AG80061M-001

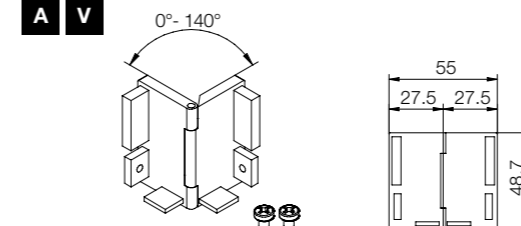
Piastrina in lamiera per angoli fuorisquadra.
Lamiera zincata.
Sheet metal plate for out-of-square corners.
Zinc-plated sheet metal.



Code	unit	min. order (No)	qty/box (No)	Kg/box
AG80061M-001	No	216	18	1,44

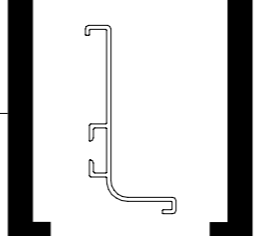
AG80700M

Multiangolo. Alluminio.
Multicorner. Aluminium.



Code	unit	min. order (set)	qty/box (set)	Kg/box
AG80700M-xxx	set	240	20	1,74

PROFILI GOLA ORIZZONTALI Horizontal Gola profiles

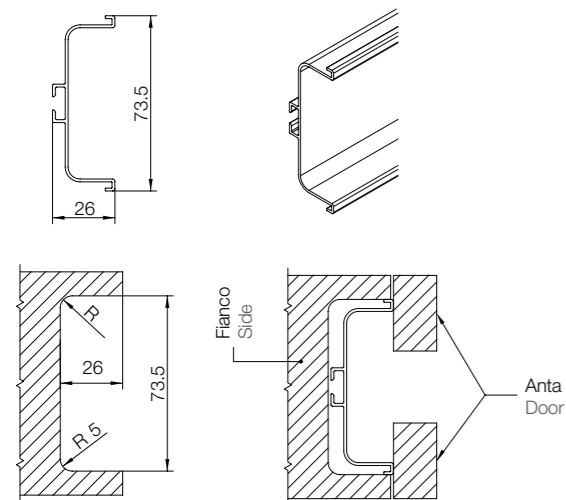


8007

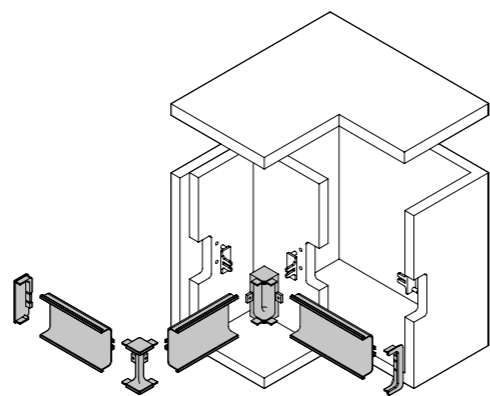
Profilo gola cassettera/cestoni.
Gola profile for drawer unit/deep drawers.

Se il profilo è impiallacciato la fresata deve essere di 74 mm e le quote 20,5 passano a 21,0. Vedi specifiche del supporto utilizzato.
If the profile is veneered, the milled detail must be 74 mm and the dimension increased from 20.5 to 21.0. See the specifications of the support used.

M I G A V



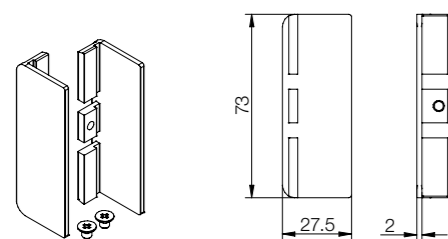
Code	L (mm)	min. order (Mt)	qty/box (No)	Kg/box
8007xxxL41	4100	41	10	17,34



CF8007TPIxxxC

Terminale interno universale. Alluminio.
Universal internal end cap. Aluminium.

A V



Code	unit	min. order (set)	qty/box (set)	Kg/box
CF8007TPIxxxC	set	20	20	0,44

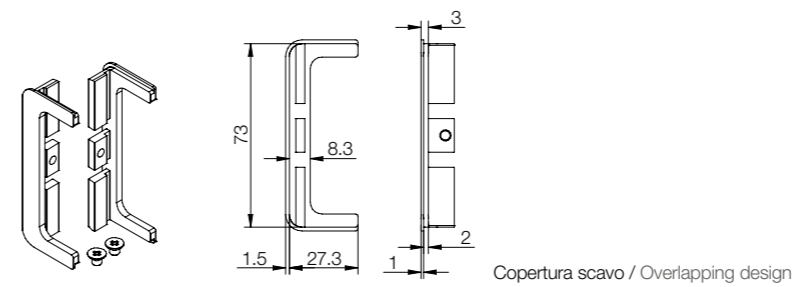
PROFILI GOLA ORIZZONTALI Horizontal Gola profiles

CF8007TP

Terminale esterno universale. Alluminio. Copertura scavo 1 mm.
Universal external end cap. Aluminium. Overlapping design 1 mm.

Code	unit	min. order (set)	qty/box (set)	Kg/box
CF8007TPxxx	set	20	20	0,28

A V

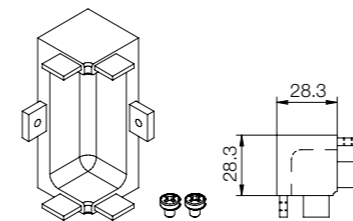


AG8007

Angolo interno 90°. Alluminio.
90° internal corner. Aluminium.

Code	unit	min. order (set)	qty/box (set)	Kg/box
AG8007-xxx	set	20	20	1,74

A V

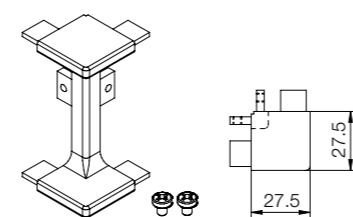


SG8007

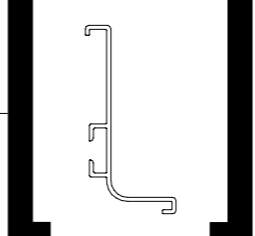
Angolo esterno 90°. Alluminio.
90° external corner. Aluminium.

Code	unit	min. order (set)	qty/box (set)	Kg/box
SG8007-xxx	set	20	20	0,76

A V



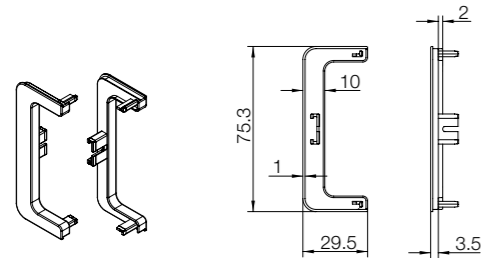
PROFILI GOLA ORIZZONTALI Horizontal Gola profiles



TGPA8007

Terminale esterno universale. Plastica.
Universal external end cap. Plastic.

P

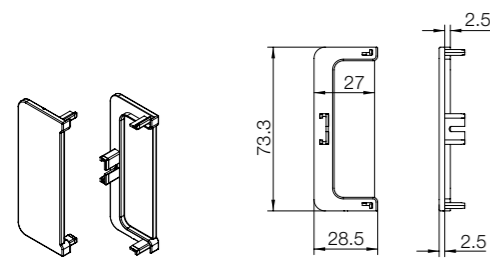


Code	unit	min. order (pair)	qty/box (pair)	Kg/box
TGPA8007-xx	pair	100	100	0,52

TGPC8007

Terminale interno universale. Plastica.
Universal internal end cap. Plastic.

P

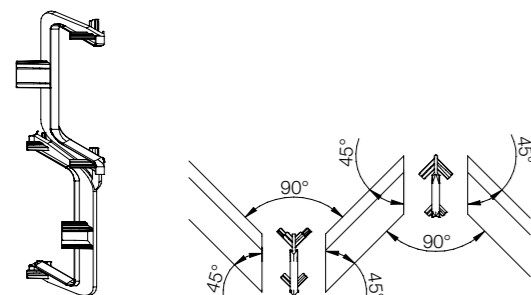


Code	unit	min. order (pair)	qty/box (pair)	Kg/box
TGPC8007-xx	pair	100	100	0,86

AGP8007

Set angolo interno/esterno 45°. Plastica.
Set for 45° internal/external corner. Plastic.

P



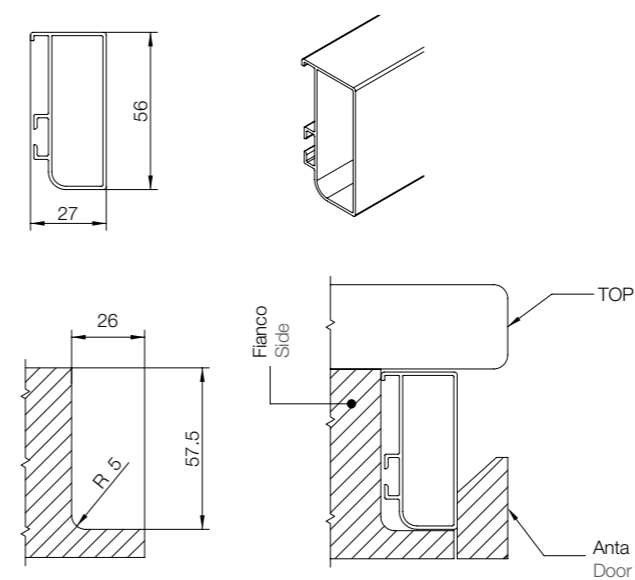
Code	unit	min. order (pair)	qty/box (pair)	Kg/box
AGP8007-xx	pair	100	100	0,72

PROFILI GOLA ORIZZONTALI Horizontal Gola profiles

8021

Profilo gola sottotop piatta.
Flat undertop Gola profile.

M I G A V

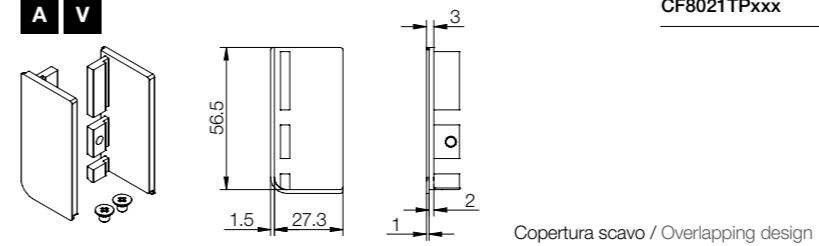


Code	L (mm)	min. order (Mt)	qty/box (No)	Kg/box
8021xxxL39	3900	39	10	21,72

CF8021TP

Terminale esterno dx/sx. Alluminio. Copertura scavo 1 mm.
External end cap Rh/Lh. Aluminium. Overlapping design 1 mm.

A V

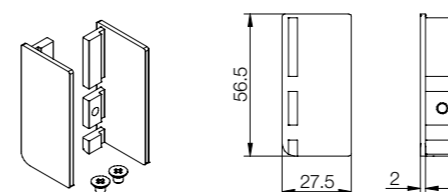


Code	unit	min. order (set)	qty/box (set)	Kg/box
CF8021TPxxx	set	20	20	0,36

CF8006TPxxxC

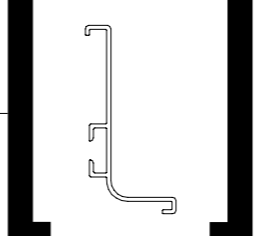
Terminale interno dx/sx . Alluminio.
Internal end cap Rh/Lh. Aluminium.

A V



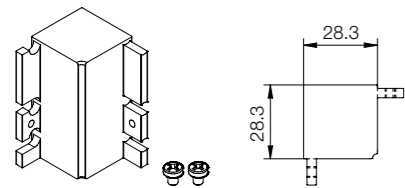
Code	unit	min. order (set)	qty/box (set)	Kg/box
CF8006TPxxxC	set	20	20	0,21

PROFILI GOLA ORIZZONTALI Horizontal Gola profiles



AG8021

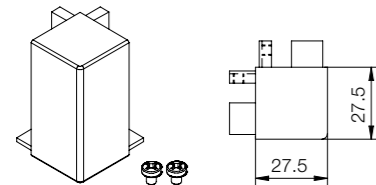
Angolo interno 90°. Alluminio.
90° internal corner. Aluminium.



Code	unit	min. order (set)	qty/box (set)	Kg/box
AG8021-xxx	set	20	20	2,68

SG8021

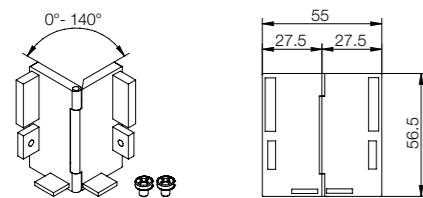
Angolo esterno 90°. Alluminio.
90° external corner. Aluminium.



Code	unit	min. order (set)	qty/box (set)	Kg/box
SG8021-xxx	set	20	20	2,54

AG80060M

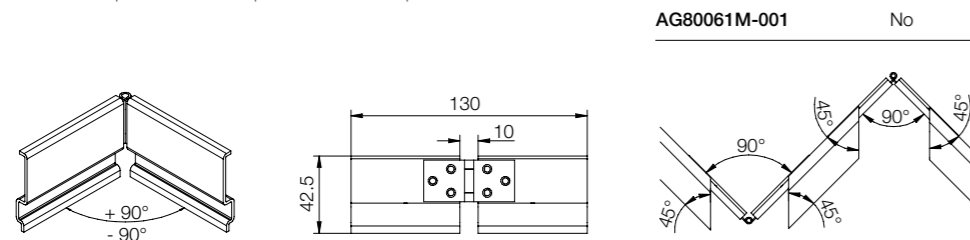
Multiangolo. Alluminio.
Multicorner. Aluminium.



Code	unit	min. order (set)	qty/box (set)	Kg/box
AG80060M-xxx	set	240	20	1,20

AG80061M-001

Piastrina in lamiera per angoli fuorisquadra. Lamiera zincata.
Sheet metal plate for out-of-square corners. Zinc-plated sheet metal.

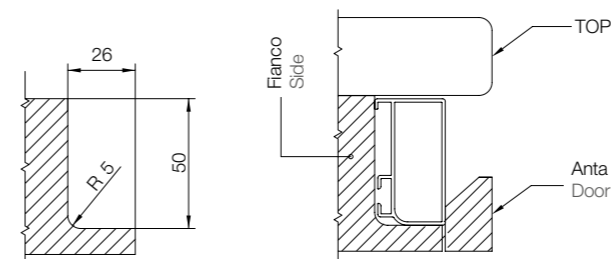
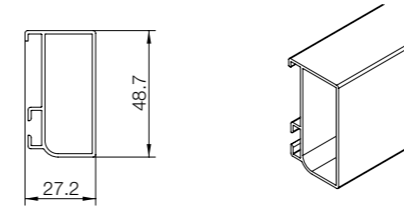


Code	unit	min. order (No)	qty/box (No)	Kg/box
AG80061M-001	No	216	18	1,44

PROFILI GOLA ORIZZONTALI Horizontal Gola profiles

8071

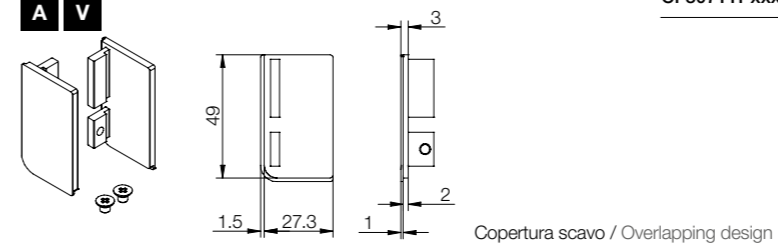
Profilo gola sottotop piatta.
Flat undertop Gola profile.



Code	L (mm)	min. order (Mt)	qty/box (No)	Kg/box
8071xxxL39	3900	39	10	21,50

CF8071TP

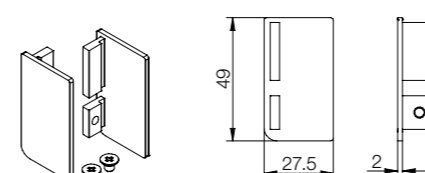
Terminale esterno dx/sx . Alluminio. Copertura scavo 1 mm.
External end cap Rh/Lh. Aluminium. Overlapping design 1 mm.



Code	unit	min. order (set)	qty/box (set)	Kg/box
CF8071TPxxx	set	20	20	0,20

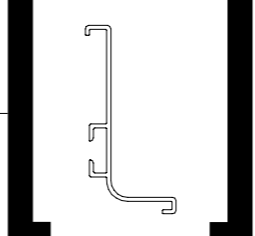
CF8071TPxxxC

Terminale interno dx/sx . Alluminio.
Internal end cap Rh/Lh. Aluminium.



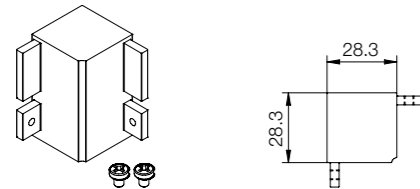
Code	unit	min. order (set)	qty/box (set)	Kg/box
CF8071TPxxxC	set	20	20	0,21

PROFILI GOLA ORIZZONTALI Horizontal Gola profiles



AG8071

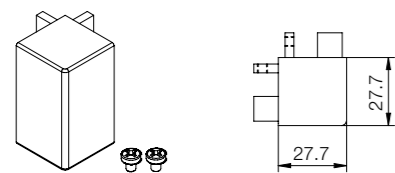
Angolo interno 90°. Alluminio.
90° internal corner. Aluminium.



Code	unit	min. order (set)	qty/box (set)	Kg/box
AG8071-xxx	set	20	20	2,22

SG8071

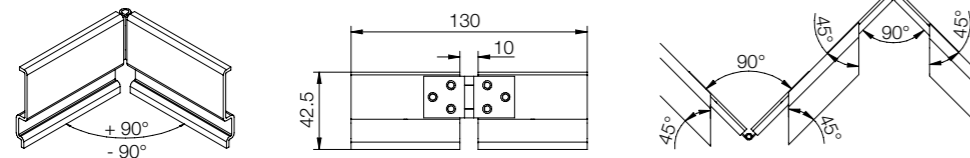
Angolo esterno 90°. Alluminio.
90° external corner. Aluminium.



Code	unit	min. order (set)	qty/box (set)	Kg/box
SG8071-xxx	set	20	20	2,22

AG80061M-001

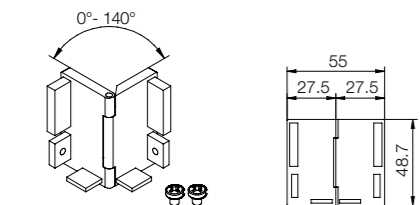
Piastrina in lamiera per angoli fuorisquadra.
Lamiere zincate.
Sheet metal plate for out-of-square corners.
Zinc-plated sheet metal.



Code	unit	min. order (No)	qty/box (No)	Kg/box
AG80061M-001	No	216	18	1,44

AG80700M

Multiangolo. Alluminio.
Multicorner. Aluminium.



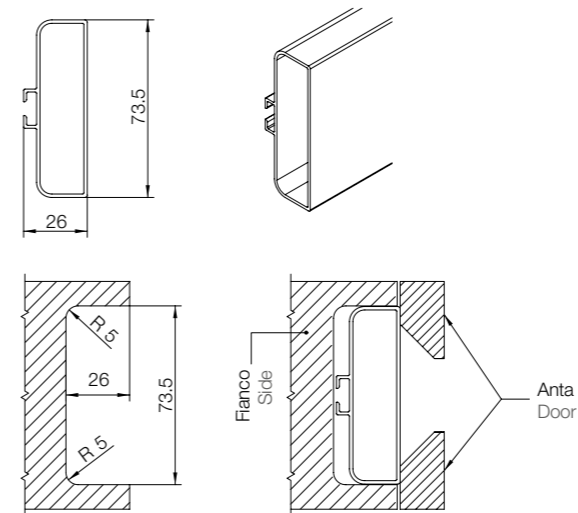
Code	unit	min. order (set)	qty/box (set)	Kg/box
AG80700M-xxx	No	216	18	1,57

PROFILI GOLA ORIZZONTALI Horizontal Gola profiles

8022

Profilo gola cassettera/cestoni piatta.
Flat Gola profile for drawer unit/deep drawers.

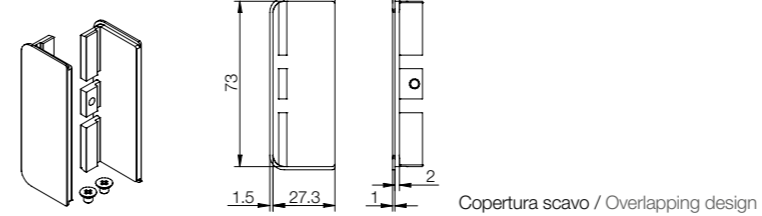
Se il profilo è impiallacciato la fresata deve essere di 74 mm e le quote 20,5 passano a 21,0.
If the profile is veneered, the milled detail must be 74 mm and the dimension increased from 20.5 to 21.0.



Code	L (mm)	min. order (Mt)	qty/box (No)	Kg/box
8022xxxL39	3900	39	10	28,28

CF8022TP

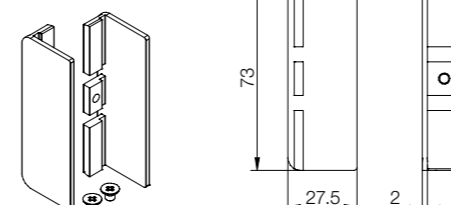
Terminale esterno universale. Alluminio. Copertura scavo 1 mm.
Universal external end cap. Aluminium. Overlapping design 1 mm.



Code	unit	min. order (set)	qty/box (set)	Kg/box
CF8022TPxxx	set	20	20	0,45

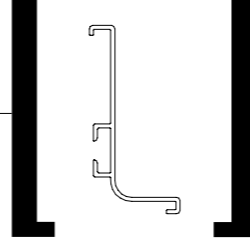
CF8007TPlxxxC

Terminale interno universale. Alluminio.
Universal internal end cap. Aluminium.



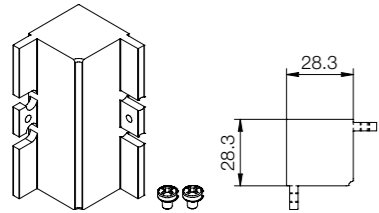
Code	unit	min. order (set)	qty/box (set)	Kg/box
CF8007TPlxxxC	set	20	20	0,45

PROFILI GOLA ORIZZONTALI Horizontal Gola profiles



AG8022

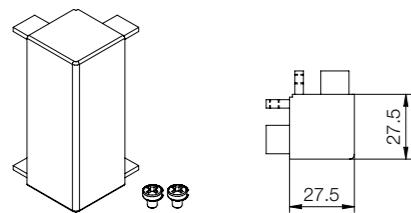
Angolo interno 90°. Alluminio.
90° internal corner. Aluminium.



Code	unit	min. order (set)	qty/box (set)	Kg/box
AG8022-xxx	set	20	20	3,28

SG8022

Angolo esterno 90°. Alluminio.
90° external corner. Aluminium.



Code	unit	min. order (set)	qty/box (set)	Kg/box
SG8022-xxx	set	20	20	3,10

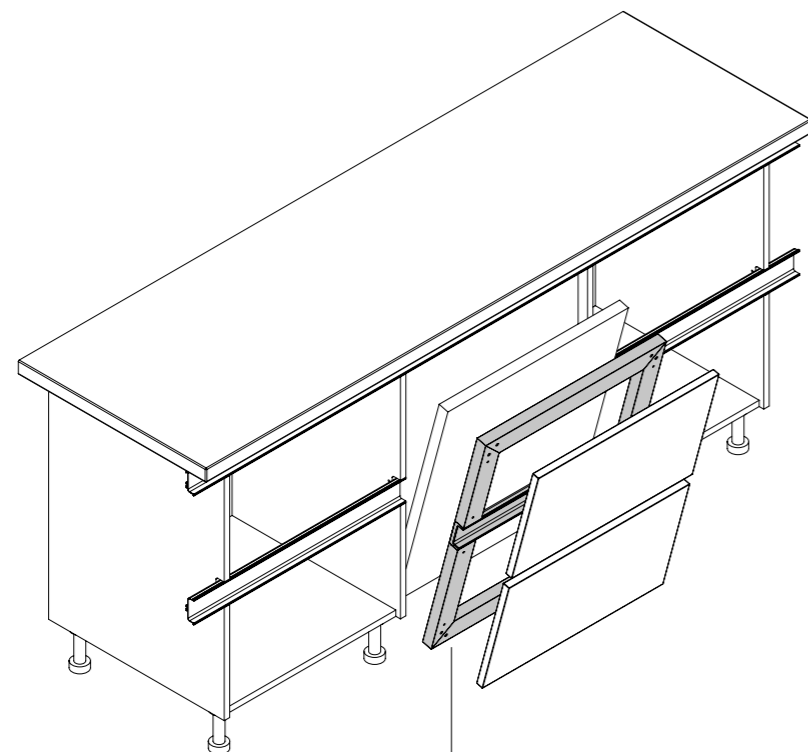
PROFILI GOLA Gola profiles

SPECIFICHE TECNICHE

TECHNICAL SPECIFICATIONS

MODALITA' DI APPLICAZIONE TELAIO LAVASTOVIGLIE

APPLICATION PROCEDURE FOR DISHWASHER FRAME



T7430

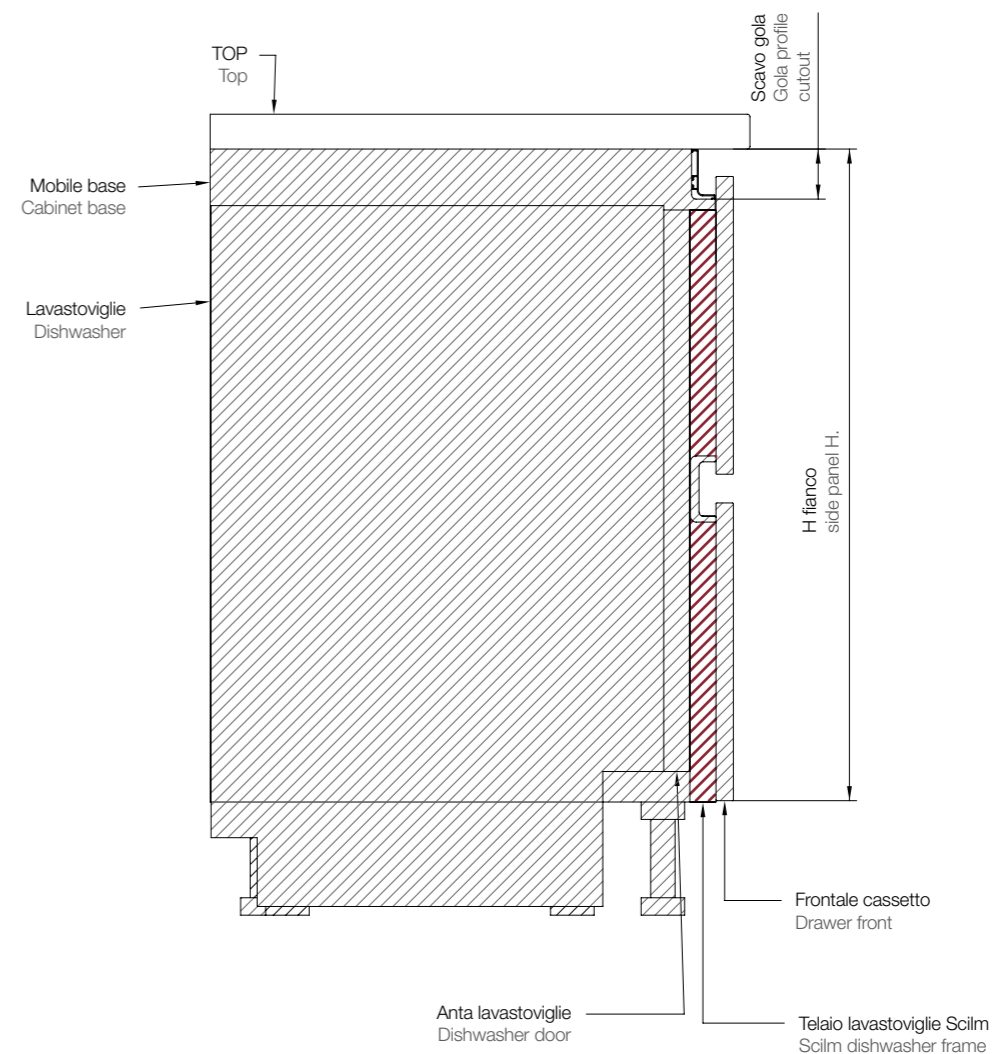
Sp. 30 mm
 Telaio lavastoviglie (gole abbinata **8007-8022**)
 Th. 30 mm
 Dishwasher frame (for gola profiles 8007-8022)

T7417

Sp. 22,5 mm
 Telaio lavastoviglie (gola abbinata **8099**)
 Th. 22,5 mm
 Dishwasher frame (for gola profile 8099)

8099

Spezzone gola lavastoviglie
 Part of gola profile for dishwasher



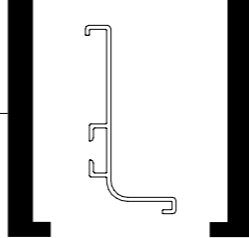
T7430

sp./th. 30 mm

T7417

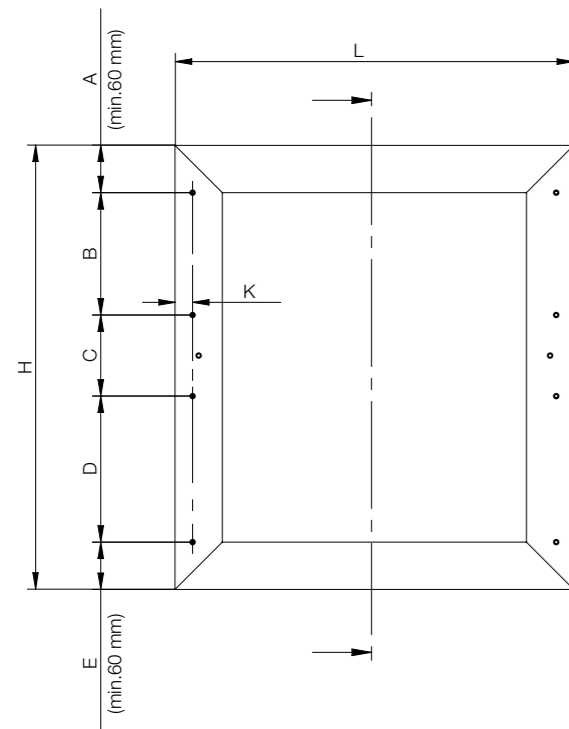
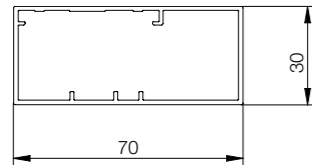
sp./th. 22,5 mm

PROFILI GOLA ORIZZONTALI Horizontal Gola profiles

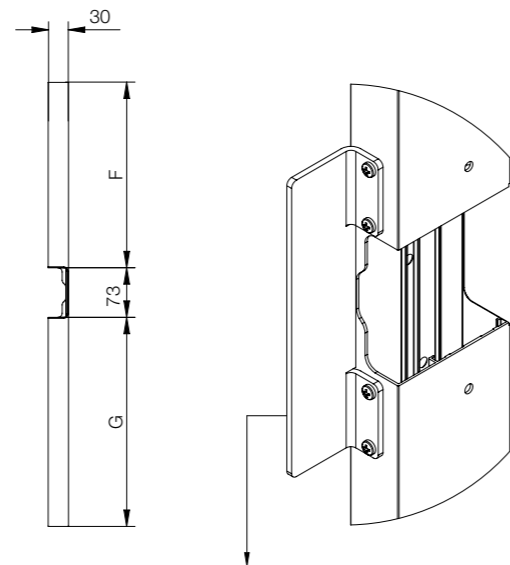


T7430

Telaio lavastoviglie spessore 30 mm.
Dishwasher frame 30 mm thick.



Code	unit	min. order (No)	qty/box (No)	Kg/box
T7430LU7.xxxx	No	50	50	-



OPZIONALE CF.T7415-01
OPTIONAL CF.T7415-01

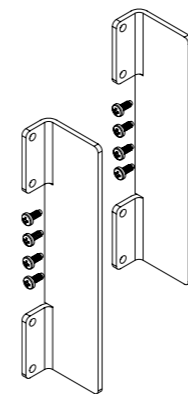
Il telaio T7430 viene venduto senza profilo gola e senza staffe di rinforzo.
Il telaio è adatto ai profili **8007-8022**.
Le gole utilizzano sia i tappi in plastica che in alluminio. CF8007TP / TGPA8007 - CF8022TP (8022).
La gola è bloccata al telaio con 2 dadi e viti incluse nel telaio.
The T7430 frame is sold without a Gola profile and without reinforcement brackets.
The frame is for use with profiles 8007-8022.
Gola profiles are used with plastic or aluminium end caps. CF8007TP / TGPA8007 - CF8022TP (8022).
The Gola profile is fixed to the frame with 2 nuts and screws included with the frame.

PROFILI GOLA ORIZZONTALI Horizontal Gola profiles

CF.T7415-01

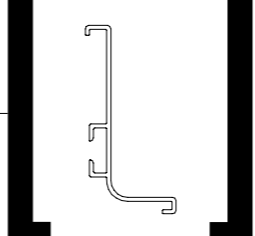
Confezione per rinforzo T7430.
- n° 2 staffe CTF0072
- n° 8 viti VAZB4,2X13TB
Reinforced set for T7430
- n° 2 brackets for CTF0072
- n° 8 screws for VAZB4,2X13TB

Code	unit	min. order (No)	qty/box (No)	Kg/box
CF.T7415-01	set	20	20	



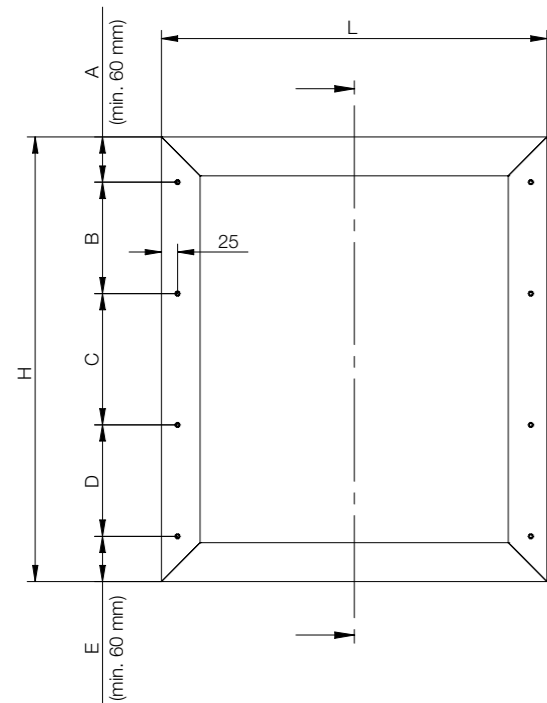
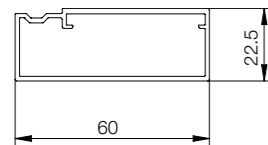
I montanti sono stati predisposti con N°4 fori Ø3,5 per il fissaggio della staffa di supporto.
Upright are machined with n°4 holes Ø3,5 to fix support bracket.

PROFILI GOLA ORIZZONTALI Horizontal Gola profiles

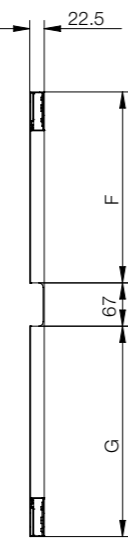


T7417

Telaio lavastoviglie spessore 22,5 mm.
Dishwasher frame 22.5 mm thick.

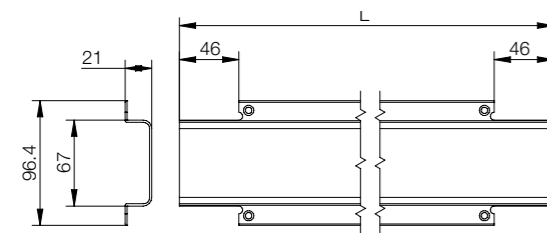


Code	unit	min. order (No)	qty/box (No)	Kg/box
T7417L3l.xxxx	No	50	50	-



8099

Spezzone gola per telaio T7417.
Gola section for T7417 frame.

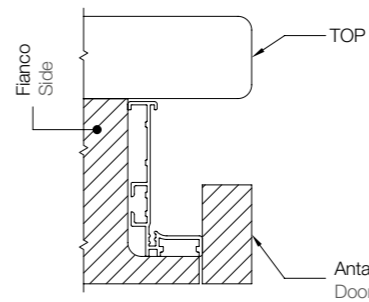
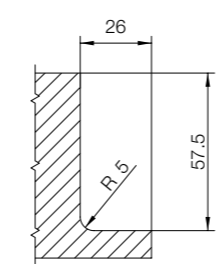
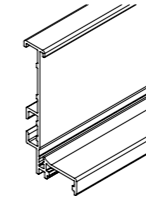
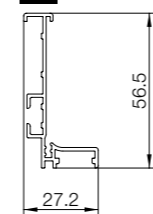


Code	L (mm)	min. order (Mt)	qty/box (No)	Kg/box
8099xxx.xxxx	596	50	50	17,35

PROFILI GOLA ORIZZONTALI Horizontal Gola profiles

8044

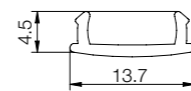
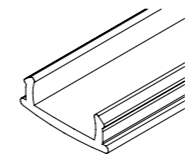
Profilo gola sottotop **pannellabile** con led.
Laminato non incluso.
Undertop Gola profile, **panelling** with LED.
Laminates not included.



Code	L (mm)	min. order (Mt)	qty/box (No)	Kg/box
8044xxxL41	4100	73,8	18	34,46

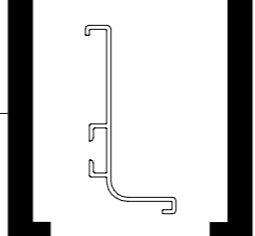
RI08090201L41

Diffusore opalino.
Plastica.
Opaline diffuser.
Plastic.

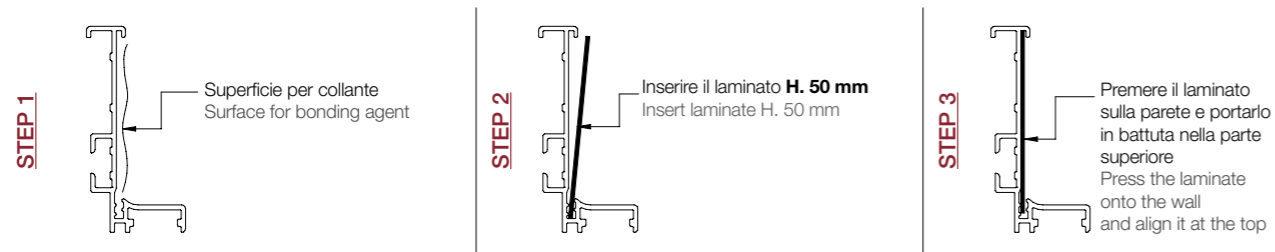


Code	L (mm)	min. order (Mt)	qty/box (No)	Kg/box
RI08090201L41	4100	123	30	3,14

PROFILI GOLA ORIZZONTALI Horizontal Gola profiles

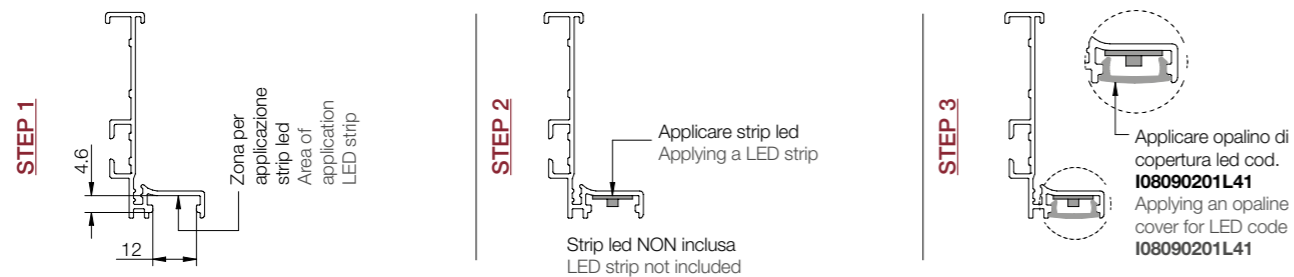


APPLICAZIONE LAMINATO H. 50 mm
APPLICATION OF LAMINATE H. 50 mm



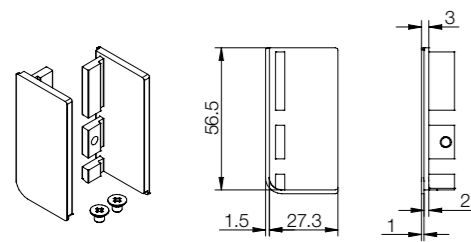
Applicabile qualsiasi tipo di laminato tagliato a 50 mm e con spessore max. 1 mm
It can be applied to any type of laminate cut to 50 mm, max. 1 mm thick

APPLICAZIONE STRIP LED
APPLICATION OF LED STRIP



CF8021TP

Terminale esterno dx/sx.
Alluminio.
Copertura scavo 1 mm.
External end cap Rh/Lh.
Aluminium.
Overlapping design 1 mm.



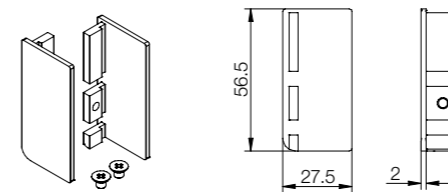
Copertura scavo / Overlapping design

Code	unit	min. order (set)	qty/box (set)	Kg/box
CF8021TPxxx	set	20	20	0,36

PROFILI GOLA ORIZZONTALI Horizontal Gola profiles

CF8044TPxxxC

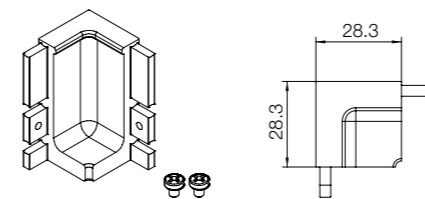
Terminale interno dx/sx . Alluminio.
Internal end cap Rh/Lh. Aluminium.



Code	unit	min. order (set)	qty/box (set)	Kg/box
CF8044TPxxxC	set	20	20	0,21

AG8044

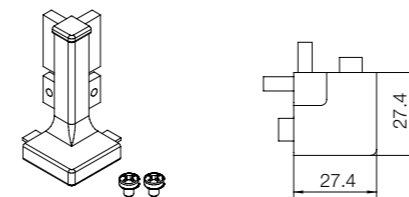
Angolo esterno 90°. Alluminio.
90° external corner. Aluminium.



Code	unit	min. order (set)	qty/box (set)	Kg/box
AG8044-xxx	set	280	20	0,82

SG8044

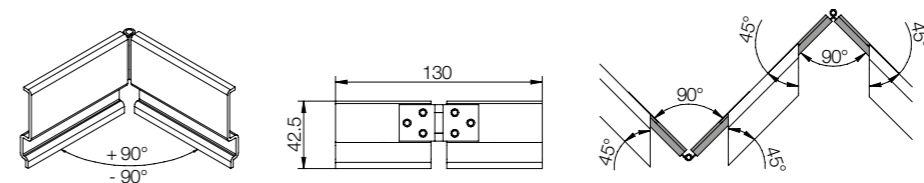
Angolo esterno 90°. Alluminio.
90° external corner. Aluminium.



Code	unit	min. order (set)	qty/box (set)	Kg/box
SG8044-xxx	set	280	20	0,82

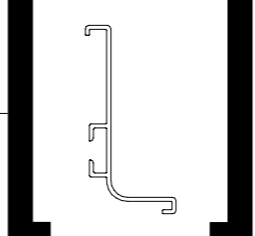
AG80061M-001

Piastrina in lamiera per angoli fuorisquadra. Lamiera zincata.
Sheet metal plate for out-of-square corners. Zinc-plated sheet metal.



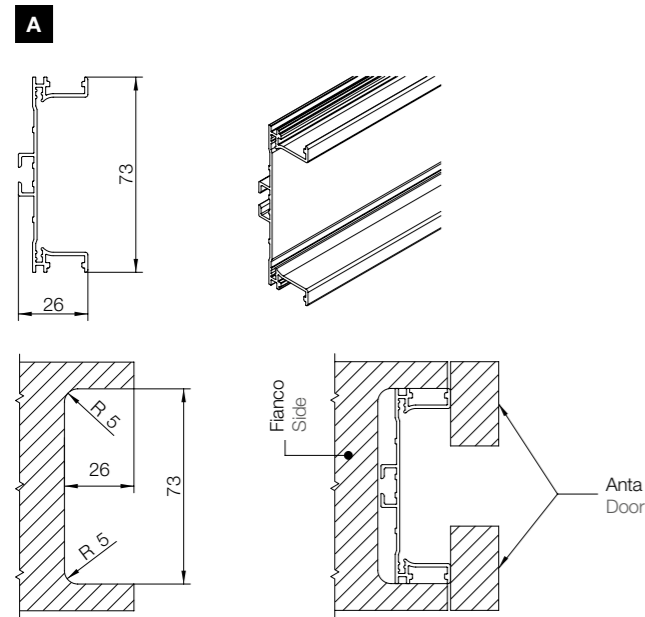
Code	unit	min. order (No)	qty/box (No)	Kg/box
AG80061M-001	No	216	18	1,44

PROFILI GOLA ORIZZONTALI Horizontal Gola profiles



8045

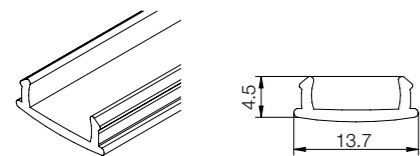
Profilo gola cassettiere/cestoni pannellabile.
Laminato non incluso.
Panelling Gola profile for drawer unit/deep drawers.
Laminate not included.



Code	L (mm)	min. order (Mt)	qty/box (No)	Kg/box
8045xxxL41	4100	41	10	25,54

RI08090201L41

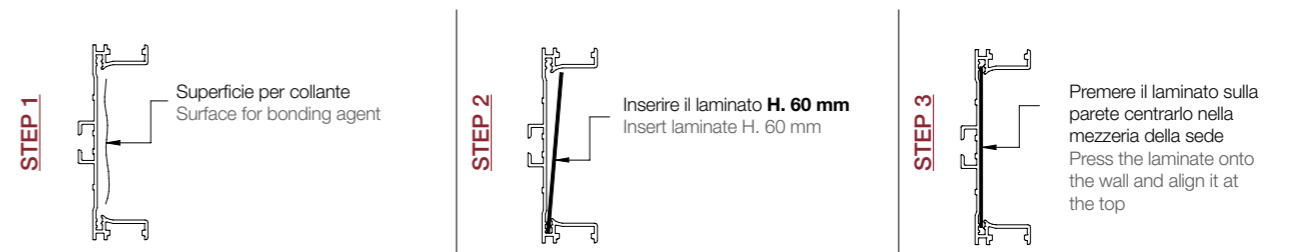
Diffusore opalino.
Plastica.
Opaline diffuser.
Plastic.



Code	L (mm)	min. order (Mt)	qty/box (No)	Kg/box
RI08090201L41	4100	123	30	3,67

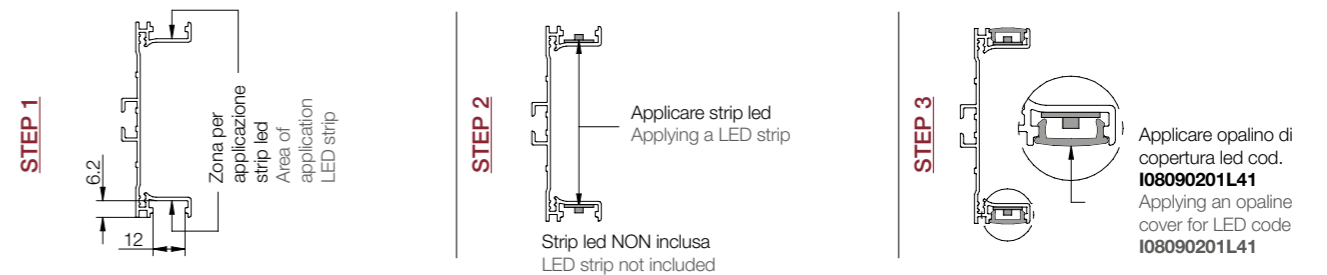
PROFILI GOLA ORIZZONTALI Horizontal Gola profiles

APPLICAZIONE LAMINATO H. 60 mm
APPLICATION OF LAMINATE H. 60 mm



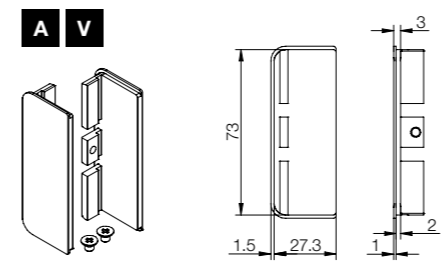
Applicabile qualsiasi tipo di laminato tagliato a 60 mm e con spessore max.1 mm
It can be applied to any type of laminate cut to 50 mm, max.1 mm thick

APPLICAZIONE STRIP LED
APPLICATION OF LED STRIP



CF8022TP

Terminale esterno universale. Alluminio. Copertura scavo 1 mm.
Universal external end cap. Aluminium. Overlapping design 1 mm.

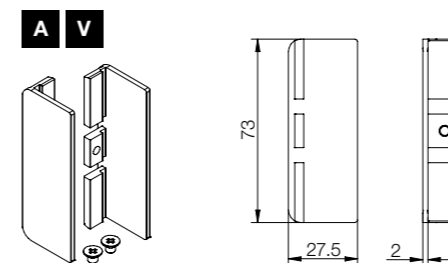


Copertura scavo / Overlapping design

Code	unit	min. order (set)	qty/box (set)	Kg/box
CF8022TPxxx	set	20	20	0,45

CF8045TPIxxxC

Terminale interno universale. Alluminio.
Universal internal end cap. Aluminium.



Code	unit	min. order (set)	qty/box (set)	Kg/box
CF8045TPIxxxC	set	20	20	0,44

PROFILI GOLA Gola profile

SPECIFICHE TECNICHE

TECHNICAL SPECIFICATIONS

GOLA SOTTOTOP

UNDERTOP GOLA PROFILE

Art. **8034**

GOLA CASSETTIERA

GOLA PROFILE FOR DRAWER UNIT

Art. **8076**

COMPENSATORE/LATERALE

COMPENSATOR/SIDE

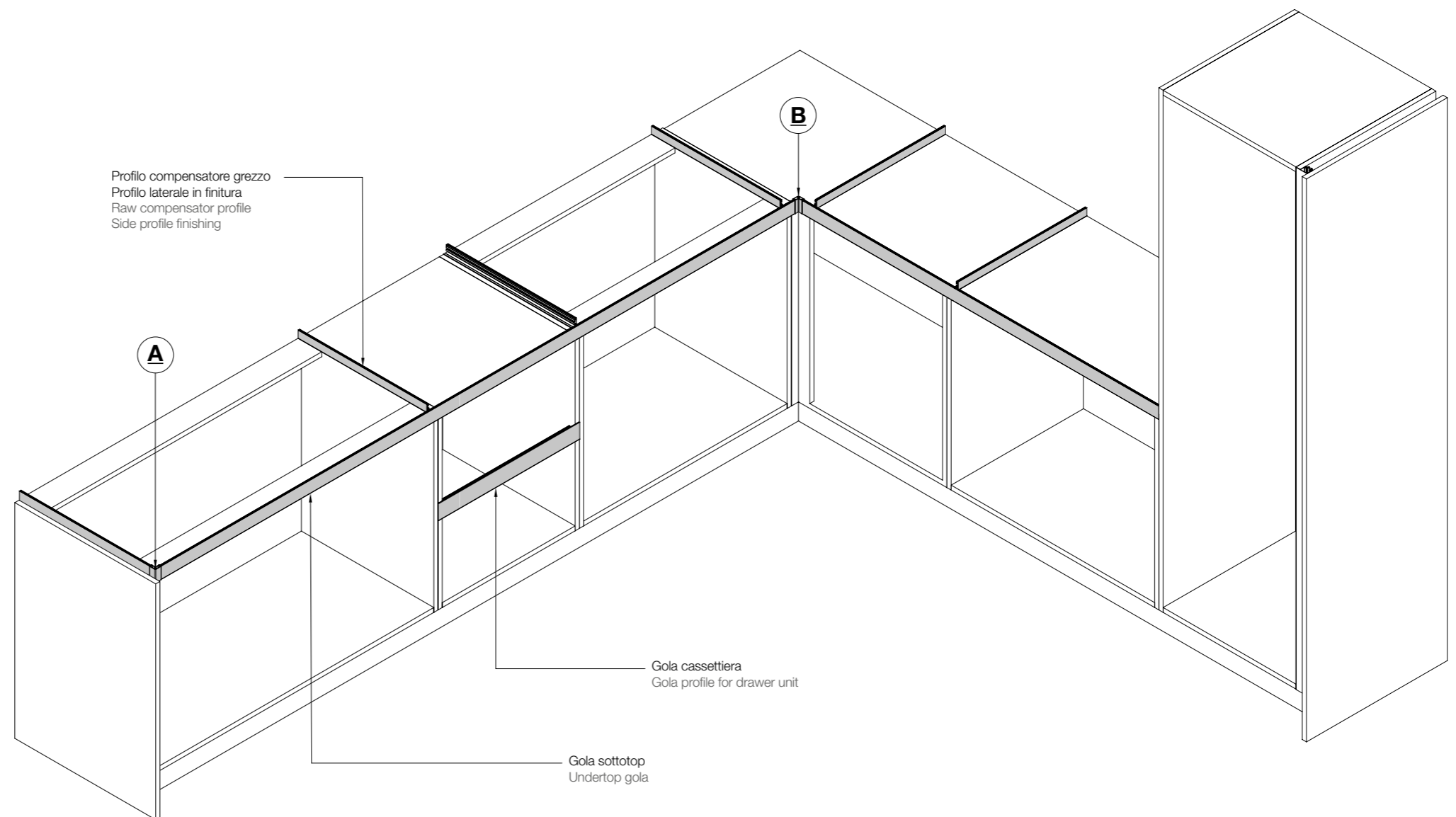
Art. **8035**

A ANGOLI ESTERNI EXTERNAL CORNERS

Art. **SG8036**
Art. **SG8036DX**
Art. **SG8036SX**
Art. **SG8037**

B ANGOLI INTERNI INTERNAL CORNERS

Art. **AG8036**
Art. **AG8037**



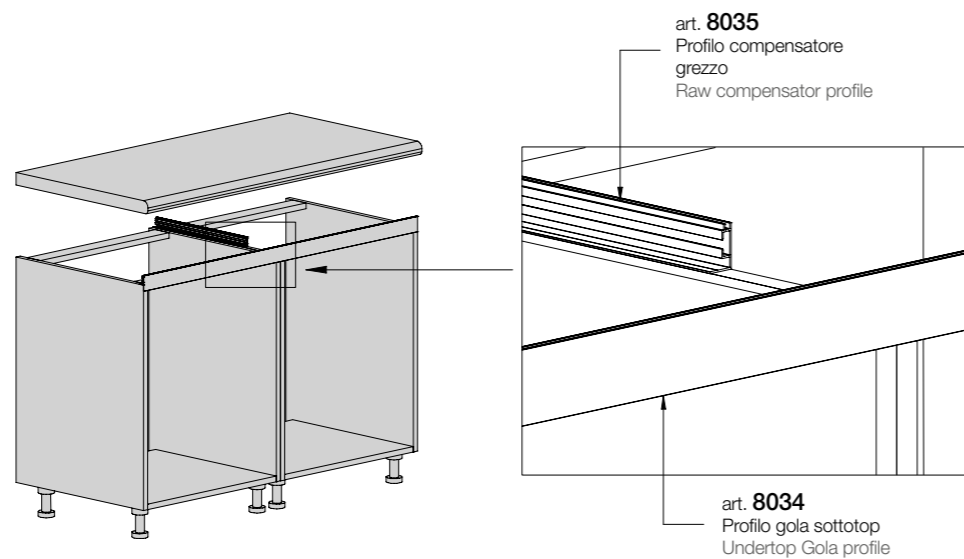
PROFILI GOLA Gola profiles

SPECIFICHE TECNICHE

TECHNICAL SPECIFICATIONS

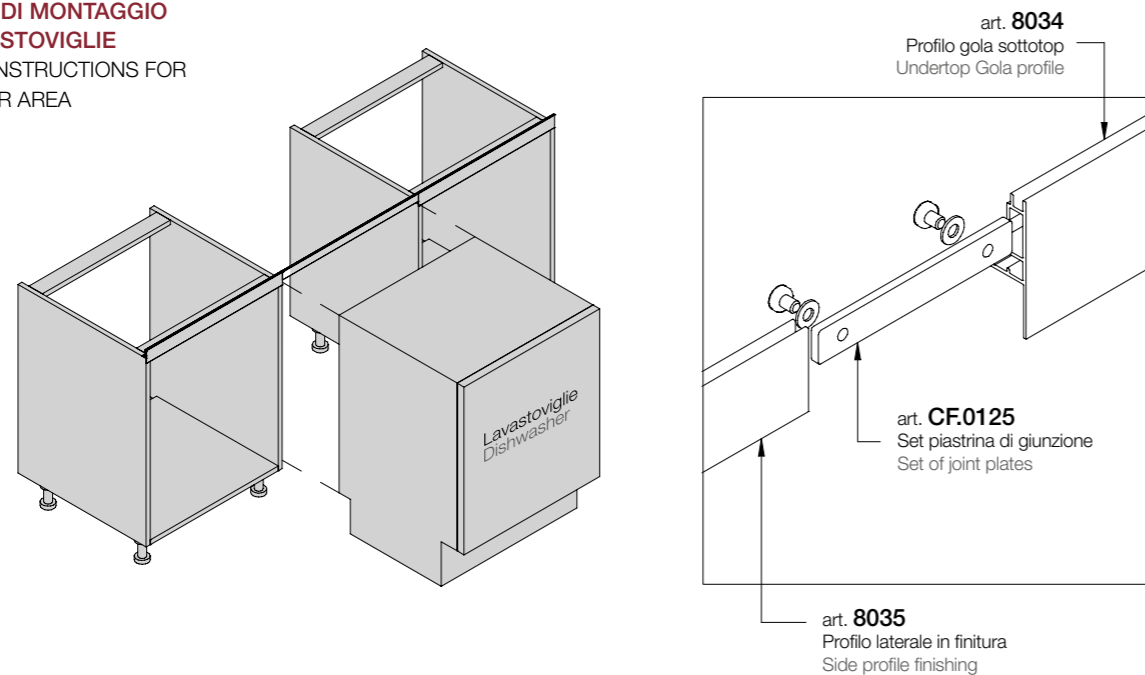
SERIE 8034/8035 GOLA PIATTA
SERIES 8034/8035 FLAT GOLA PROFILE

SISTEMA DI FISSAGGIO GOLA SOTTOTOP E COMPENSATORE
FIXING SYSTEM FOR UNDERTOP GOLA PROFILE AND COMPENSATOR



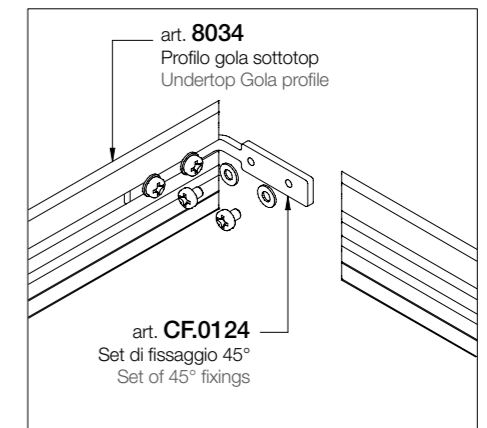
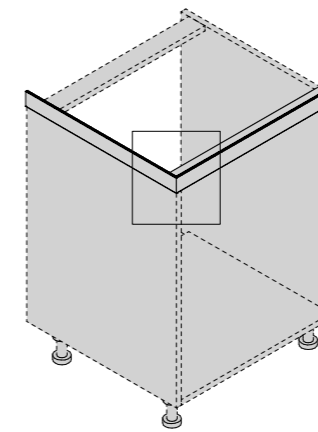
I profili gola sottotop e compensatore vanno fissati tramite viti Ø3,5 mm idonee (non in dotazione) preforando i profili in alluminio con fori da Ø4 mm
Undertop Gola profiles and the compensator must be fixed with appropriate screws Ø3.5 mm (not provided), pre-drill the aluminium profiles with holes Ø4 mm

SPECIFICA DI MONTAGGIO ZONA LAVASTOVIGLIE
ASSEMBLY INSTRUCTIONS FOR DISHWASHER AREA

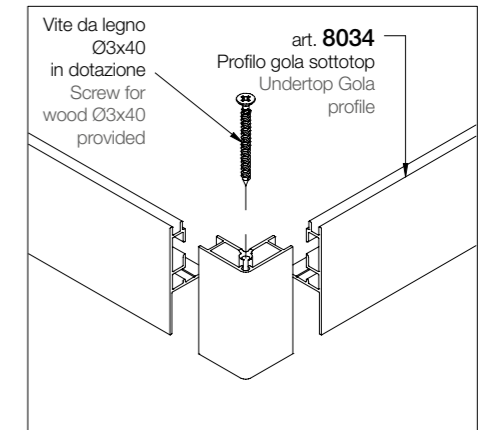
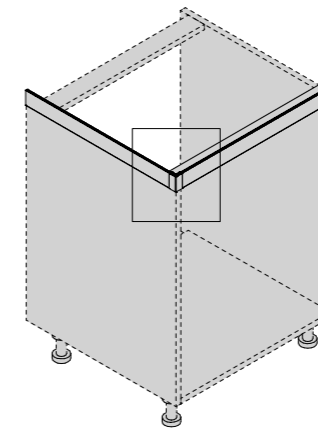


SERIE 8034/8035 GOLA PIATTA
SERIES 8034/8035 FLAT GOLA PROFILE

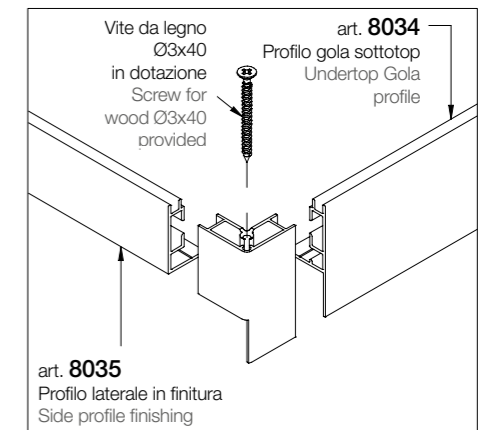
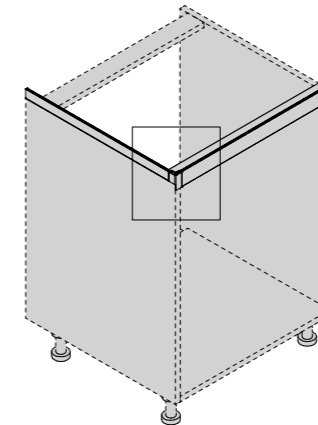
ACCOPIAMENTO UNIONE 45°
45° COUPLING JOINT



ACCOPIAMENTO UNIONE 90° UNIVERSALE
90° UNIVERSAL COUPLING JOINT



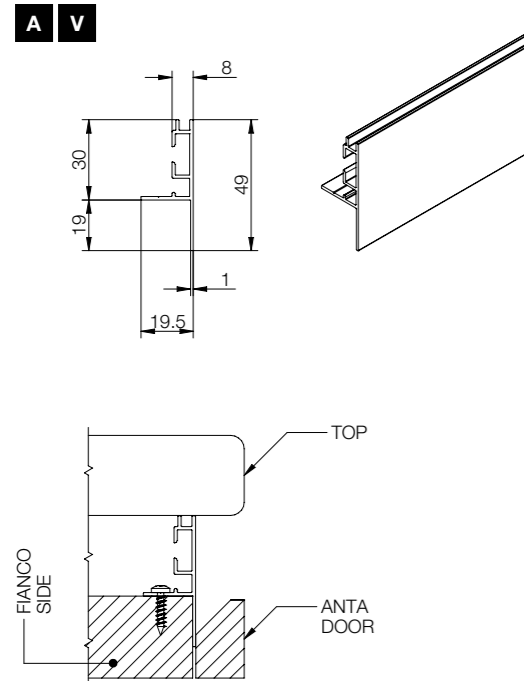
ACCOPIAMENTO UNIONE 90° DX / SX
90° RH / LH COUPLING JOINT



PROFILI GOLA ORIZZONTALI Horizontal Gola profiles

8034

Profilo gola sottotop piatta.
Flat undertop Gola profile.



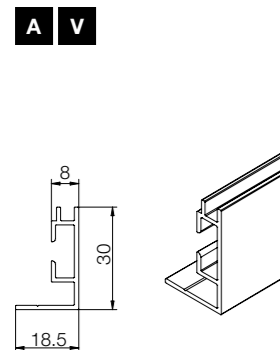
Code	L (mm)	min. order (Mt)	qty/box (No)	Kg/box
8034xxxL42	4200	100,8	24	31,55

Vedi specifiche tecniche pag. 200-201.
For technical specifications see 200-201.

8035

Profilo laterale in finitura.
Profilo compensatore grezzo.
Side profile with finish.
Raw compensator profile.

Fissaggio con viti da legno diametro 3,5 mm.
Fixed with screws for wood, diameter 3.5 mm.



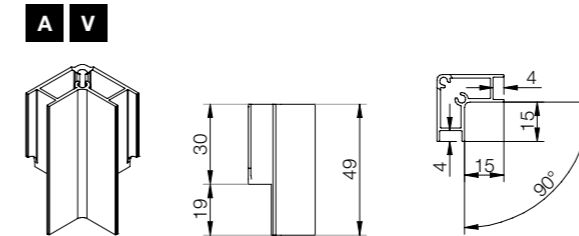
Code	L (mm)	min. order (Mt)	qty/box (No)	Kg/box
8035xxxL42	4200	151,2	36	38,25
8035GREL42	4200	105	25	26,57

Vedi specifiche tecniche pag. 200-201.
For technical specifications see page 200-201.

PROFILI GOLA ORIZZONTALI Horizontal Gola profiles

AG8036

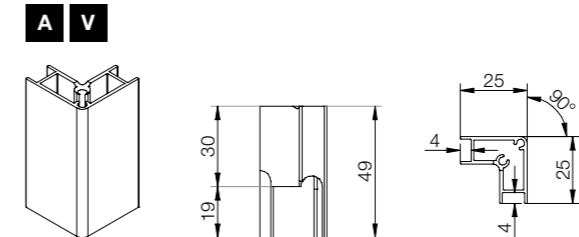
Angolo interno 90°. Alluminio.
90° internal corner. Aluminium.



Code	unit	min. order (No)	qty/box (No)	Kg/box
AG8036-xxx	No	60	20	0,24

SG8036

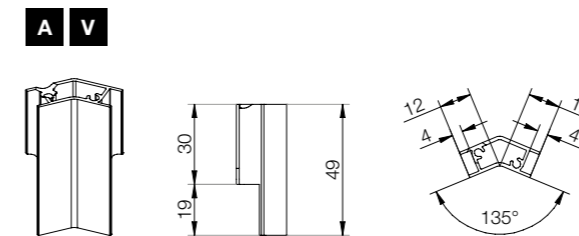
Spigolo esterno 90°. Alluminio.
90° external edge. Aluminium.



Code	unit	min. order (No)	qty/box (No)	Kg/box
SG8036-xxx	No	60	20	0,26

AG8037

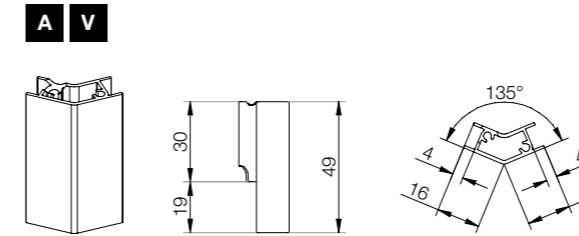
Angolo interno 135°. Alluminio.
135° internal corner. Aluminium.



Code	unit	min. order (No)	qty/box (No)	Kg/box
AG8037-xxx	No	60	20	0,20

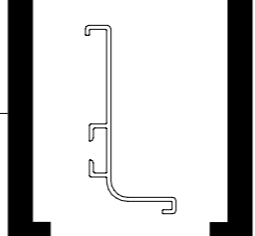
SG8037

Spigolo esterno 135°. Alluminio.
135° external edge. Aluminium.



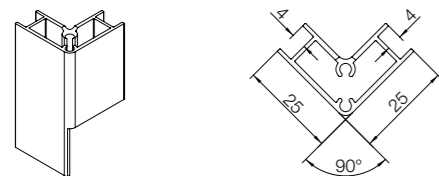
Code	unit	min. order (No)	qty/box (No)	Kg/box
SG8037-xxx	No	60	20	0,20

PROFILI GOLA ORIZZONTALI Horizontal Gola profiles



SG8036DX

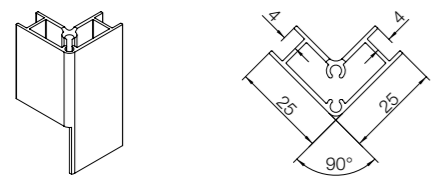
Angolo esterno 90° dx. Alluminio.
90° external corner Rh. Aluminium.



Code	unit	min. order (No)	qty/box (No)	Kg/box
SG8036DX-xxx	No	60	20	0,25

SG8036SX

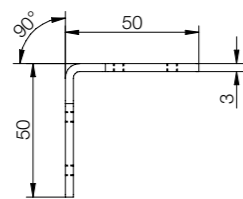
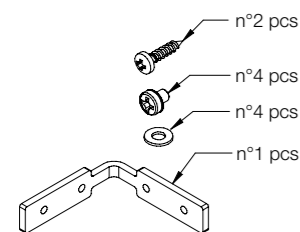
Angolo esterno 90° sx. Alluminio.
90° external corner Lh. Aluminium.



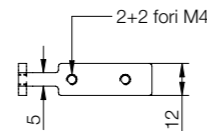
Code	unit	min. order (No)	qty/box (No)	Kg/box
SG8036SX-xxx	No	60	20	0,25

CF.0124

Set di fissaggio 45°.
Set for fixing 45°.

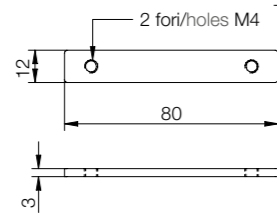
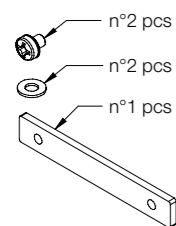


Code	unit	min. order (set)	qty/box (set)	Kg/box
CF.0124	set	100	100	3,00



CF.0125

Set piastrina di giunzione.
Set fixing plate.

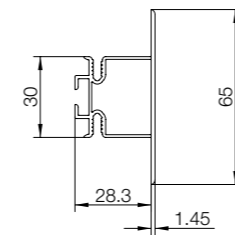


Code	unit	min. order (set)	qty/box (set)	Kg/box
CF.0125	set	100	100	2,70

PROFILI GOLA ORIZZONTALI Horizontal Gola profiles

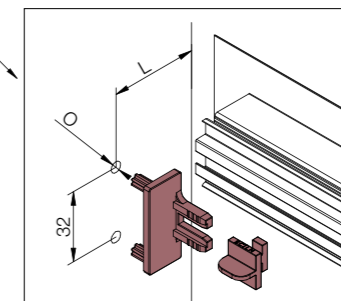
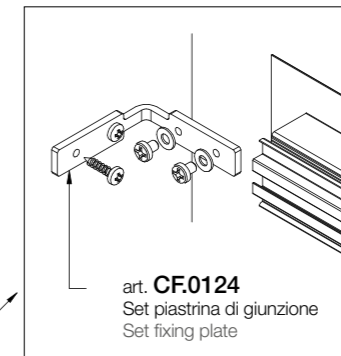
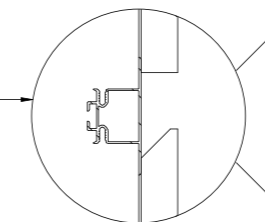
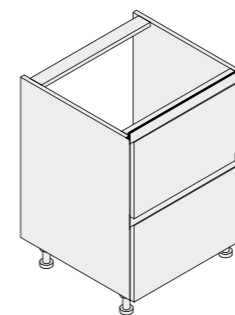
8076

Profilo gola cassetiera piatta.
Flat Gola profile for drawer unit.



Code	L (mm)	min. order (Mt)	qty/box (No)	Kg/box
8076xxxL45	4500	45	10	27,27

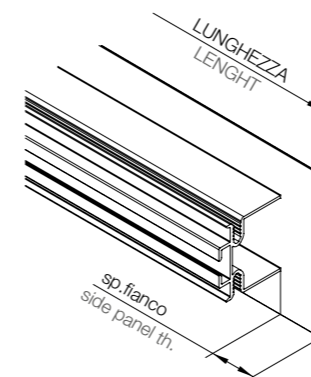
SISTEMA DI FISSAGGIO GOLA CASSETTIERA PIATTA
FIXING SYSTEM FOR FLAT GOLA PROFILE FOR DRAWER UNIT



Esempio di fissaggio con **SU136DS59**
Example of fixing with SU136DS59

Sistemi di fissaggio applicabili
- SU116 - L = 40 mm preforo Ø 2 mm
- SU136 - L = 40 mm foro Ø 5 mm prof. 10 mm
- SU137 - L = 39 mm foro Ø 5 mm prof. 10 mm

Applicable fixing systems
- SU116 - W. = 40 mm pre-drilling Ø 2 mm
- SU136 - W. = 40 mm hole Ø 5 mm D. 10 mm
- SU137 - W. = 39 mm hole Ø 5 mm D. 10 mm



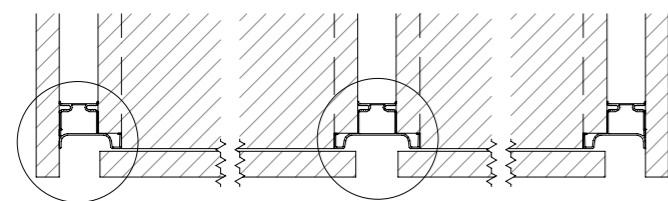
PROFILI GOLA VERTICALI Vertical gola profiles

SPECIFICHE TECNICHE

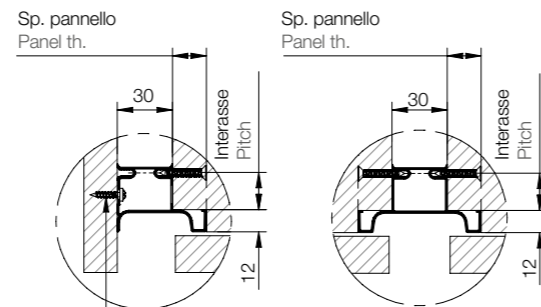
TECHNICAL SPECIFICATIONS

PROFILI GOLA CON FIANCHI LAVORATI
GOLA PROFILES
WITH DECOR SIDE PANELS

8074-8059 / 8032-8033 / 8054-8029 / 8101-8102



INTERASSE per sp. 18 mm - 20 mm / INTERASSE per sp. 16 mm - 16 mm
PITCH for 18 mm - 20 mm thick / PITCH for 16 mm - 16 mm thick

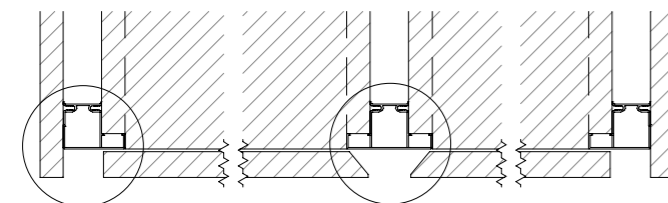


ATTENZIONE:
Il sistema di fissaggio fiancone è a cura del cliente.
IMPORTANT:
The side panel fixing system shall be provided by the user.

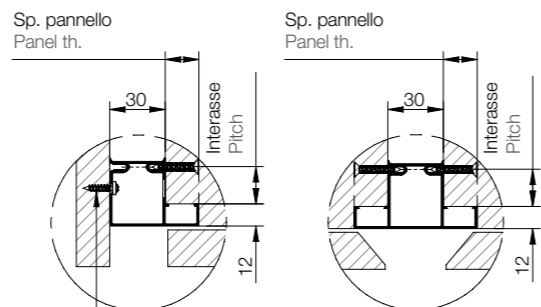
Per fissaggio gole si consiglia di usare viti autofilettanti Ø4,2x25
We recommend using self-tapping screws, Ø4.2x25, to fix the Gola profiles

PROFILI GOLA PIATTA CON FIANCHI LAVORATI
FLAT GOLA PROFILES
WITH DECOR SIDE PANELS

8025-8026 / 8072-8073



INTERASSE per sp. 18 mm - 20 mm / INTERASSE per sp. 16 mm - 16 mm
PITCH for 18 mm - 20 mm thick / PITCH for 16 mm - 16 mm thick

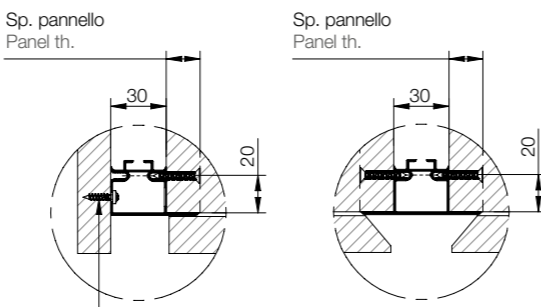
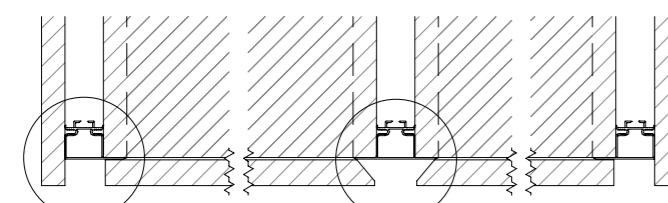


ATTENZIONE:
Il sistema di fissaggio fiancone è a cura del cliente.
IMPORTANT:
The side panel fixing system shall be provided by the user.

Per fissaggio gole si consiglia di usare viti autofilettanti Ø4,2x25
We recommend using self-tapping screws, Ø4.2x25, to fix the Gola profiles

PROFILI GOLA PIATTA SENZA FIANCHI LAVORATI
FLAT GOLA PROFILES
WITHOUT DECOR SIDE PANELS

8075-8076



ATTENZIONE:
Il sistema di fissaggio fiancone è a cura del cliente.
IMPORTANT:
The side panel fixing system shall be provided by the user.

Per fissaggio gole si consiglia di usare viti autofilettanti Ø4,2x25
We recommend using self-tapping screws, Ø4.2x25, to fix the Gola profiles

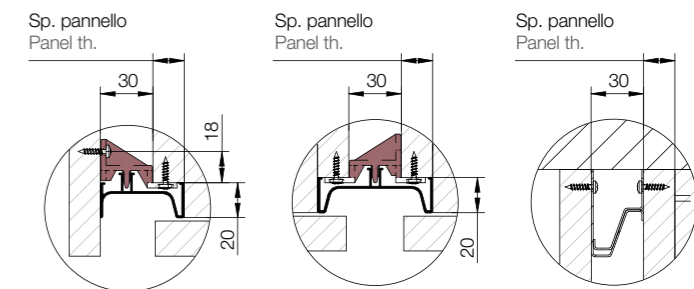
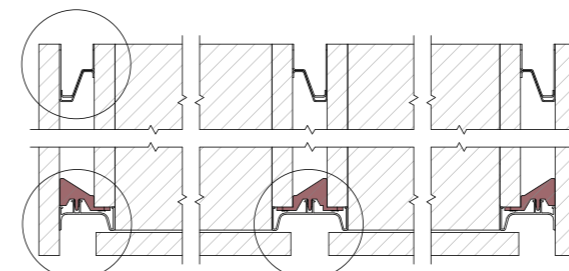
PROFILI GOLA VERTICALI Vertical gola profiles

SPECIFICHE TECNICHE

TECHNICAL SPECIFICATIONS

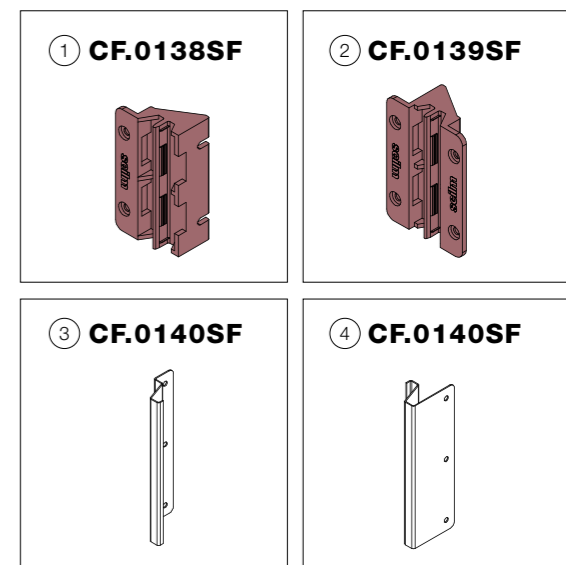
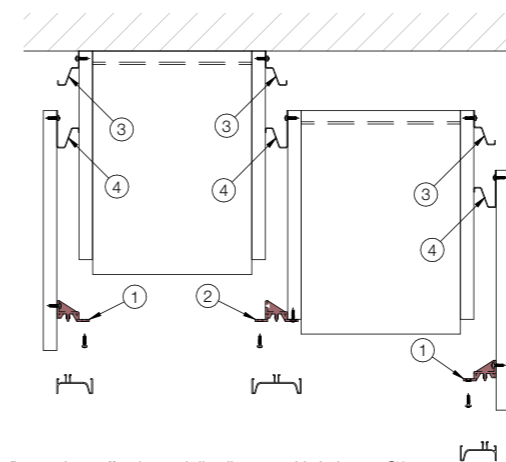
PROFILI GOLA SNAP ON CON FIANCHI LAVORATI
SNAP ON GOLA PROFILES WITH DECOR SIDES

8023-8024 / 8136-8137

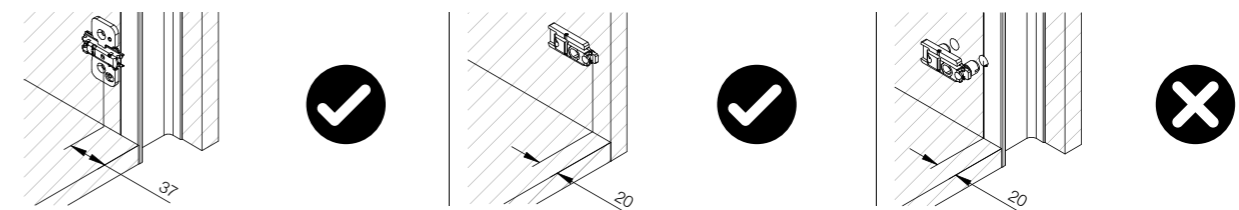


- Il nuovo sistema gole prevede il fissaggio frontale delle staffe in plastica eliminando così le viti interne.
- Le gole sono inserite a scatto nelle apposite staffe che garantiscono un accoppiamento solidale tra i due componenti. Sono possibili piccoli aggiustamenti in verticale.
- Il nuovo sistema funziona sempre con cerniera a croce.
- Interasse di foratura cerniera a croce a 37 mm dal fronte mobile.
- Cerniera dritta solo nei fianchi privi di gola.
- Interasse di foratura per cerniera dritta a 20-22 mm dal fronte mobile.

- In the new Gola system, the fixing of the plastic brackets is on the front edge, thus eliminating internal screws.
- Grip profiles snap onto special brackets, which ensure firm coupling between the two components. Small vertical adjustment can be made.
- Cross hinges are always used with grip profiles.
- The gap between holes for the cross hinge is 37 mm from the front of unit.
- Straight hinges can only be used on side panels without a grip profile.
- The gap between holes for the straight hinge is 20-22 mm from the front of the unit.



Per fissaggio staffe si consiglia di usare viti da legno Ø3,5
We recommend using screws for wood, Ø3.5, to fix brackets



PROFILI GOLA VERTICALI Vertical gola profiles

SPECIFICHE TECNICHE

TECHNICAL SPECIFICATIONS

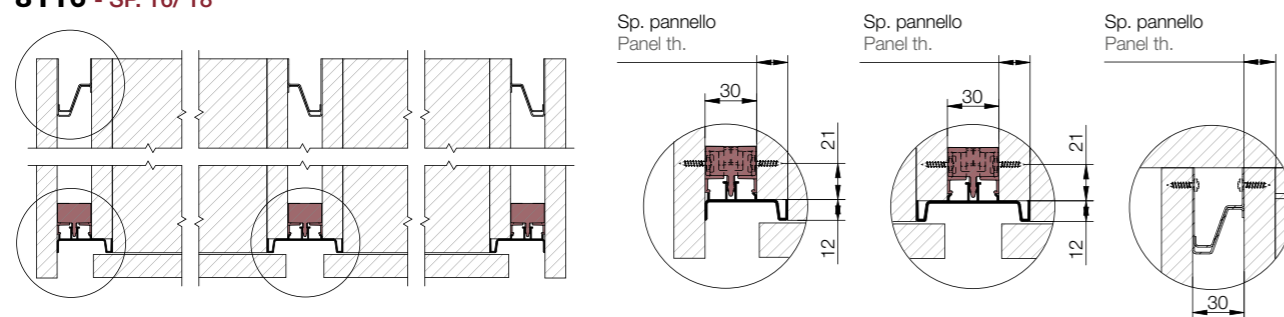
PROFILI GOLA SNAP ON 2 CON FIANCHI LAVORATI
SNAP ON 2 GOLA PROFILES WITH DECOR SIDES

8110-8111-8112-8113 - SP. 18

8108-8109-8105-8106 - SP. 16

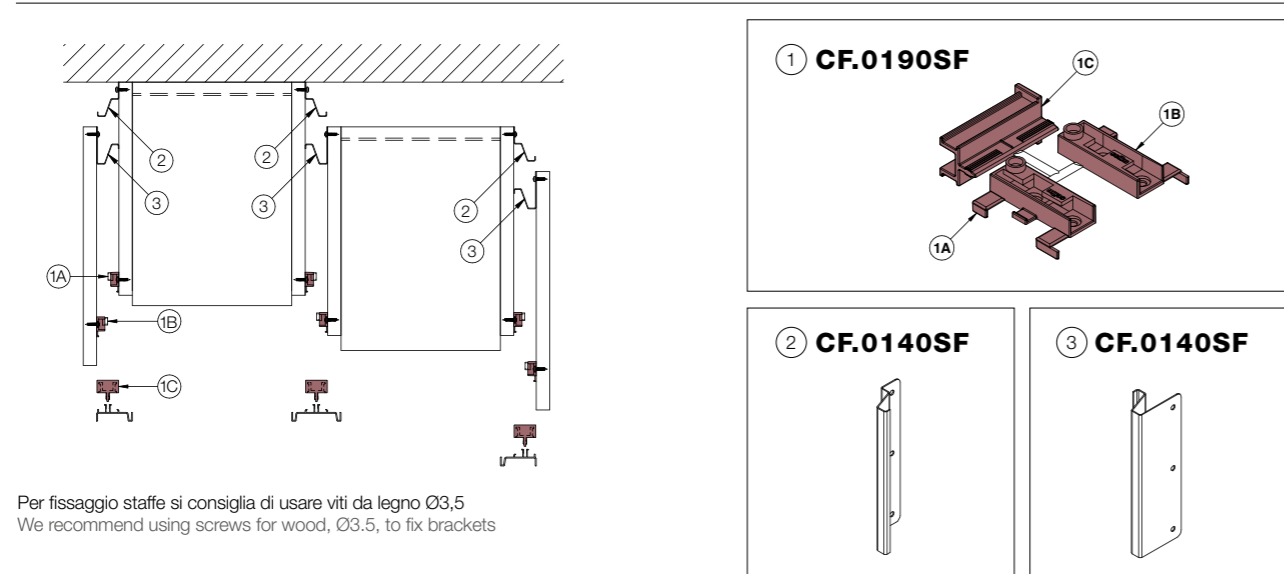
8116 - SP. 16/ 18

Le gole piatte non hanno bisogno di scavo frontale da 12 mm.
Anche per le gole piatte l'interasse è di 21 mm.
Flat Gola does not need 12 mm frontal cutting.
The wheelbase is 21 mm for Flat Gola, too.

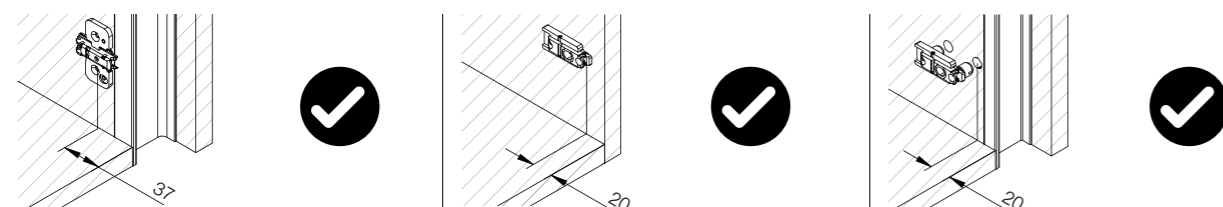


- Il nuovo sistema gole prevede il fissaggio frontale delle staffe in plastica eliminando così le viti.
- In the new Gola system, the fixing of the plastic brackets is on the front edge, thus eliminating internal screws.
- Le gole sono inserite a scatto nelle apposite staffe che garantiscono un accoppiamento solidale tra i due componenti. Sono possibili piccoli aggiustamenti in verticale.

- Grip profiles snap onto special brackets, which ensure firm coupling between the two components. Small vertical adjustment can be made.
- Il nuovo sistema funziona con tutti i tipi di cerniera.
- The new system works with any type of hinge.



Per fissaggio staffe si consiglia di usare viti da legno Ø3,5
We recommend using screws for wood, Ø3.5, to fix brackets

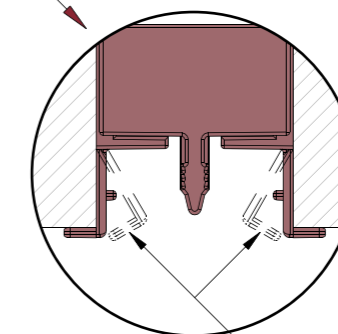
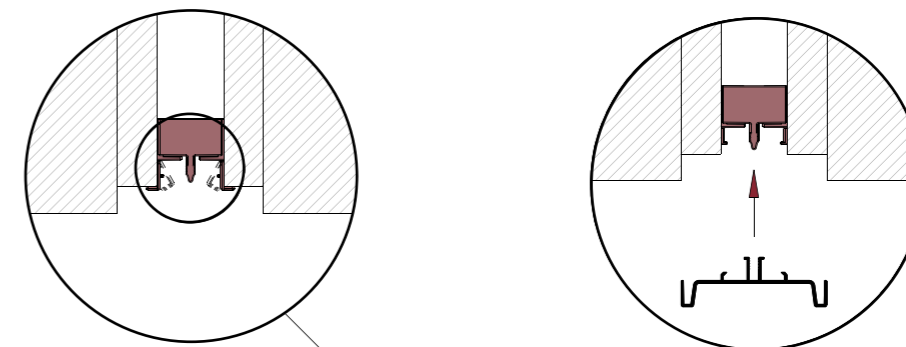
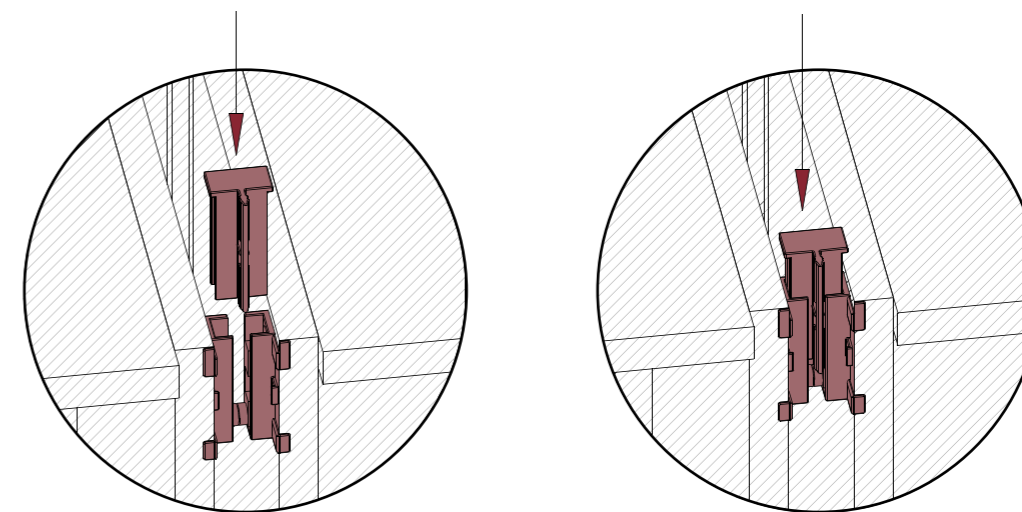


PROFILI GOLA VERTICALI Vertical gola profiles

SPECIFICHE TECNICHE

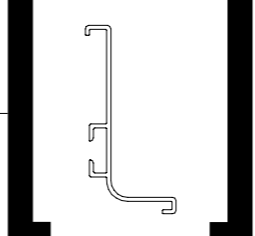
TECHNICAL SPECIFICATIONS

SISTEMA DI MONTAGGIO SNAP-ON 2
MOUNTING SYSTEMS SNAP-ON 2



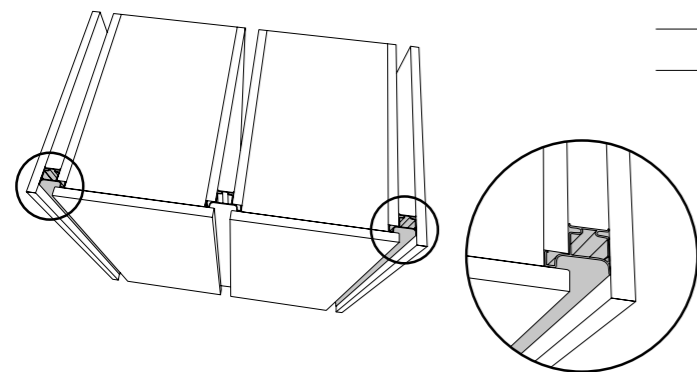
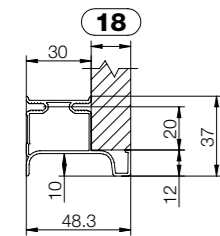
rompere le 4 alette di tutte le staffe
piegandole verso l'interno
break the positioning fins of
each bearings by folding them inside

PROFILI GOLA VERTICALI Vertical Gola profiles



8074

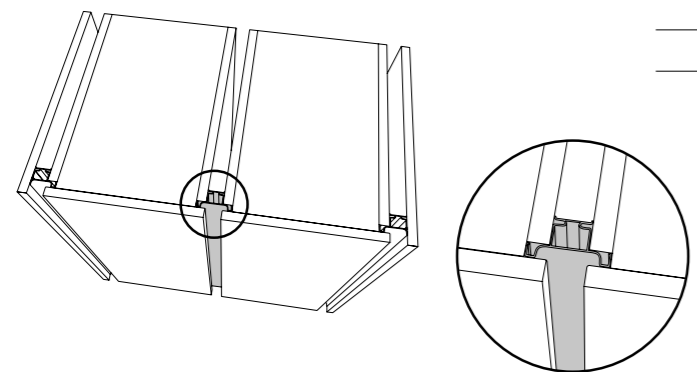
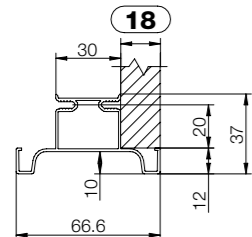
Profilo gola verticale laterale per fianchi spessore 18 mm.
Side vertical Gola profile for side panels 18 mm thick.



Code	L (mm)	min. order (Mt)	qty/box (No)	Kg/box
8074xxxL45	4500	45	10	25,50

8059

Profilo gola verticale intermedia per fianchi spessore 18 mm.
Intermediate vertical Gola profile for side panels 18 mm thick.

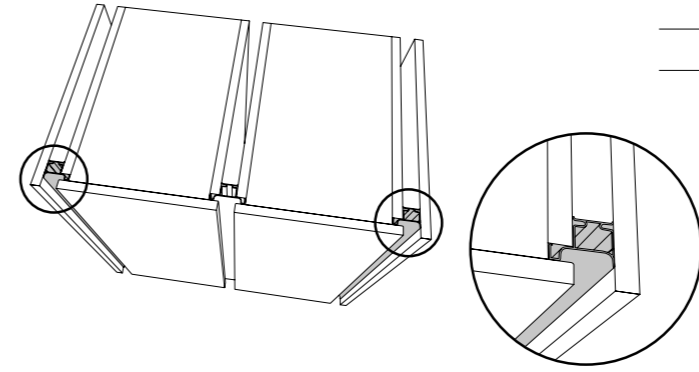
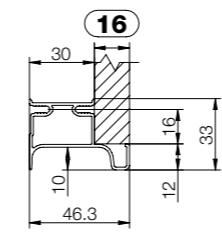


Code	L (mm)	min. order (Mt)	qty/box (No)	Kg/box
8059xxxL45	4500	45	10	32,60

PROFILI GOLA VERTICALI Vertical Gola profiles

8033

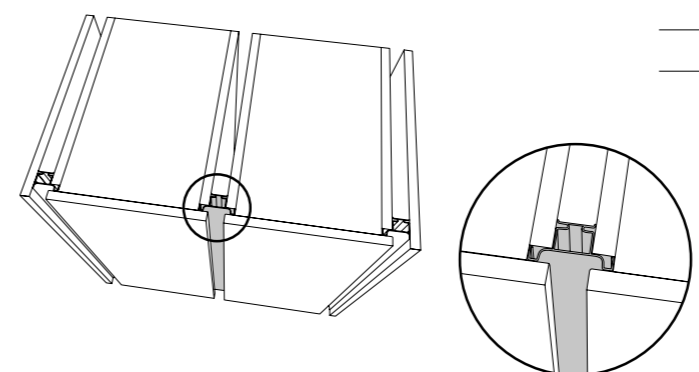
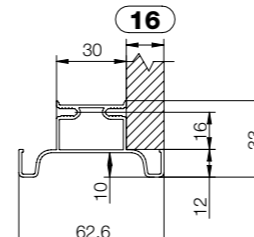
Profilo gola verticale laterale per fianchi spessore 16 mm.
Side vertical Gola profile for side panels 16 mm thick.



Code	L (mm)	min. order (Mt)	qty/box (No)	Kg/box
8033xxxL45	4500	54	12	33,60

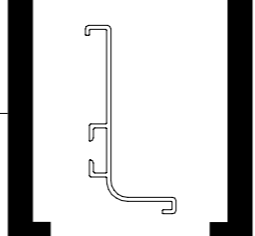
8032

Profilo gola verticale intermedio per fianchi spessore 16 mm.
Intermediate vertical Gola profile for side panels 16 mm thick.



Code	L (mm)	min. order (Mt)	qty/box (No)	Kg/box
8032xxxL45	4500	45	10	32,00

PROFILI GOLA VERTICALI Vertical Gola profiles

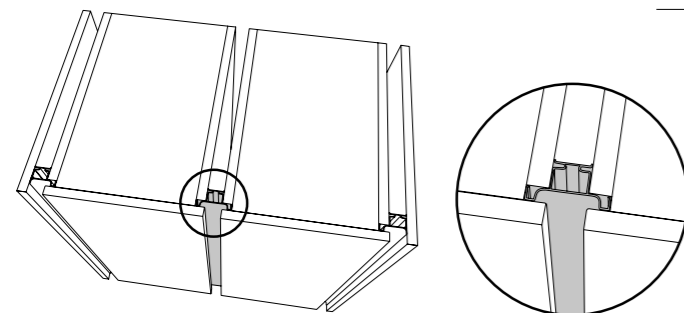
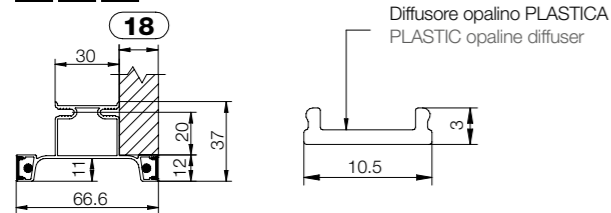


8054

Profilo gola verticale intermedio con sede per l'illuminazione a led, per fianchi mobile spessore 18 mm.
Intermediate vertical Gola profile with slot for LED lighting, for side panels for cabinet 18 mm thick.

STRIP LED non inclusa.
LED STRIP not included.

IG A V

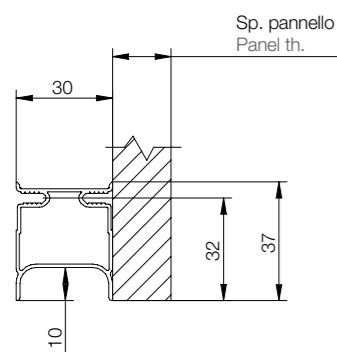


Code	L (mm)	min. order (Mt)	qty/box (No)	Kg/box
8054xxxL45	4500	45	10	32,00
RI08090301L45	4500	135	30	3,44

8029

Profilo gola verticale colonna forno per fianchi spessore 16/18 mm.
Vertical Gola profile for oven cabinet for side panels 16/18 mm thick.

IG A V

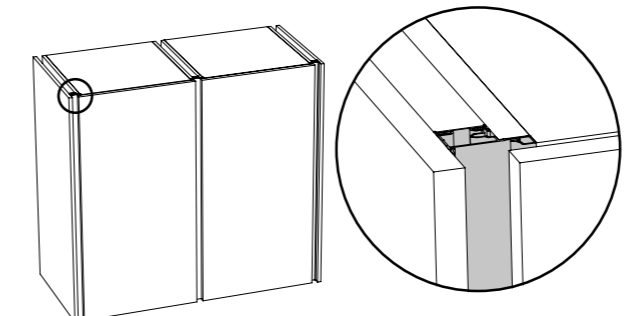
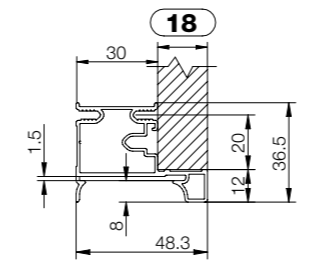


Code	L (mm)	min. order (Mt)	qty/box (No)	Kg/box
8029xxxL45	4500	67,5	15	29,00

PROFILI GOLA VERTICALI Vertical Gola profiles

8101

Profilo gola verticale laterale pannellabile per fianchi sp.18 mm.
Panelling side vertical Gola profile for side panels 18 mm thick.



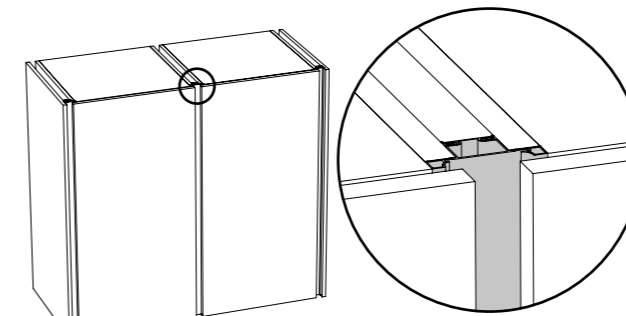
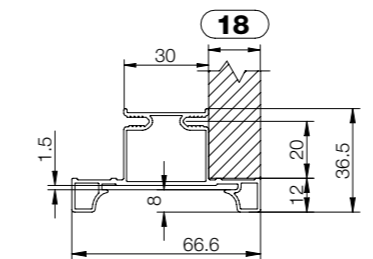
Code	L (mm)	min. order (Mt)	qty/box (No)	Kg/box
8101xxxL45	4500	45	10	25,52

Per specifiche di applicazione di laminato vedi pag. 200
For application details for laminate, see page 200

Laminato non incluso
Altezza laminato 36 mm
Spessore max laminato 1 mm
Laminate not included
laminate H. 36 mm
max. thickness of laminate: 1 mm

8102

Profilo gola verticale intermedia pannellabile per fianchi sp.18 mm.
Panelling intermediate vertical Gola profile for side panels 18 mm thick.

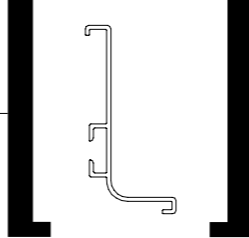


Code	L (mm)	min. order (Mt)	qty/box (No)	Kg/box
8102xxxL45	4500	45	10	31,28

Per specifiche di applicazione di laminato vedi pag. 200
For application details for laminate, see page 200

Laminato non incluso
Altezza laminato 45 mm
Spessore max laminato 1 mm
Laminate not included
laminate H. 45 mm
max. thickness of laminate: 1 mm

PROFILI GOLA VERTICALI Vertical Gola profiles

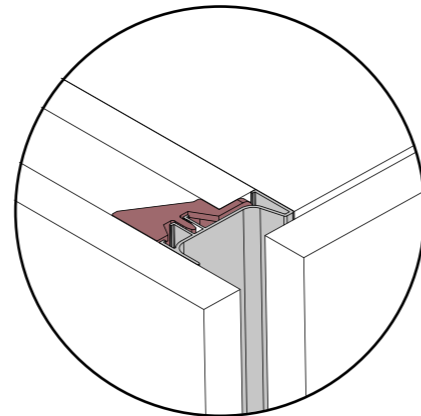
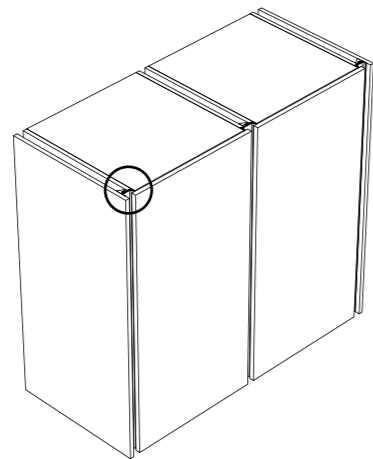
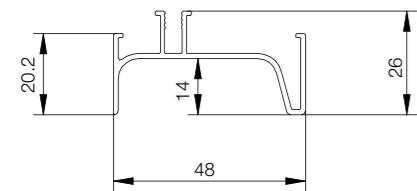


8023 - SNAP ON

Profilo gola verticale laterale per fianchi spessore 18 mm.
Side vertical Gola profile for side panels 18 mm thick.

IG A V

Code	L (mm)	min. order (Mt)	qty/box (No)	Kg/box
8023xxxL46	4600	46	10	18,90

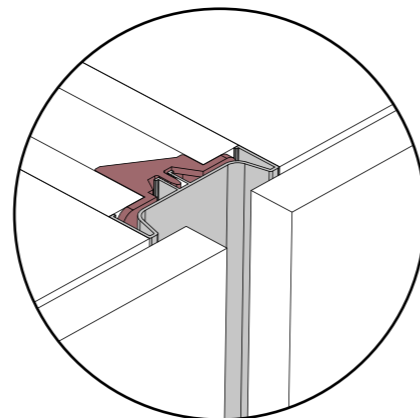
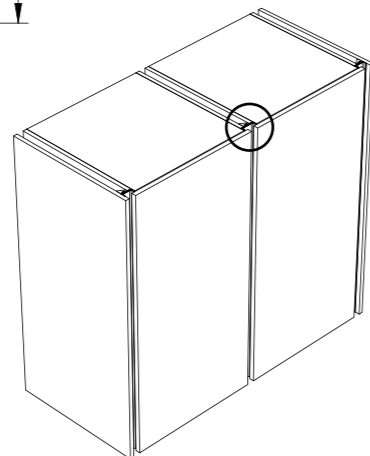
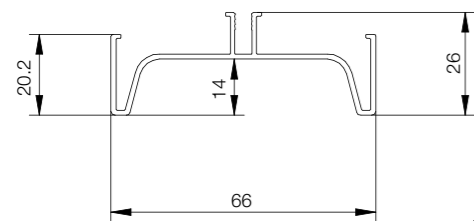


8024 - SNAP ON

Profilo gola verticale intermedio per fianchi spessore 18 mm.
Intermediate vertical Gola profile for side panels 18 mm thick.

IG A V

Code	L (mm)	min. order (Mt)	qty/box (No)	Kg/box
8024xxxL46	4600	46	10	23,00



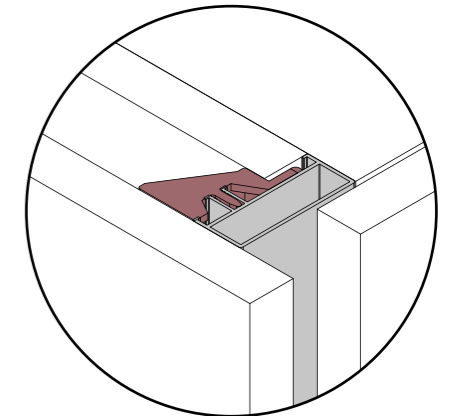
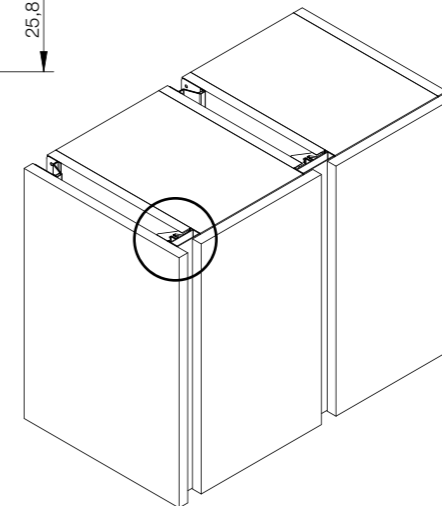
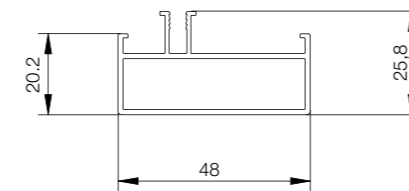
PROFILI GOLA VERTICALI Vertical Gola profiles

8136 - SNAP ON

Profilo gola verticale laterale piatto per fianchi spessore 18 mm.
Flat side vertical Gola profile for side panels 18 mm thick.

IG A V

Code	L (mm)	min. order (Mt)	qty/box (No)	Kg.
8136xxxL45	4500	45	10	24,00

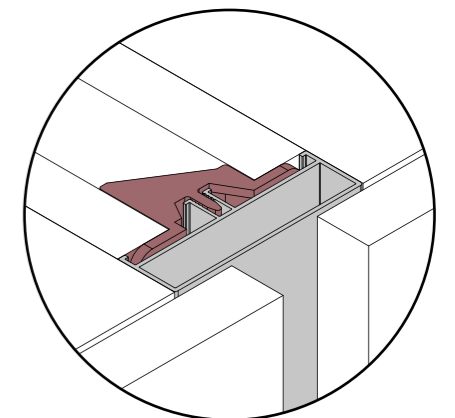
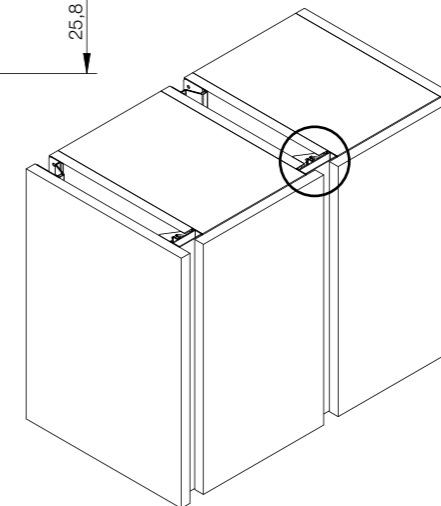
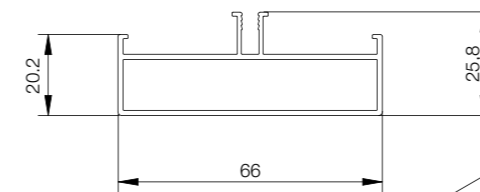


8137 - SNAP ON

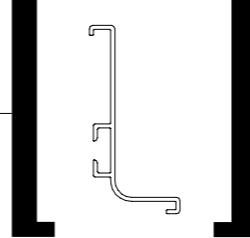
Profilo gola verticale intermedio piatto per fianchi spessore 18 mm.
Flat intermediate vertical Gola profile for side panels 18 mm thick.

IG A V

Code	L (mm)	min. order (Mt)	qty/box (No)	Kg.
8137xxxL45	4500	45	10	29,60

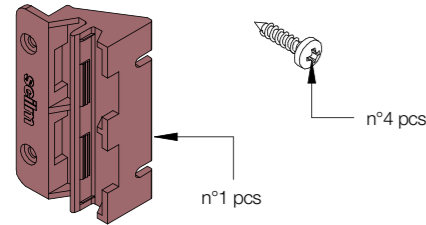


PROFILI GOLA VERTICALI Vertical Gola profiles



CF.0138SF

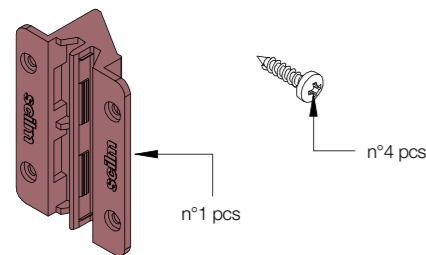
Confezione staffa per gola SNAP ON laterale.
Kit of bracket for side SNAP ON Gola profile.



Code	unit	min. order (set)	qty/box (set)	Kg/box
CF.0138	set	250	250	8,75

CF.0139SF

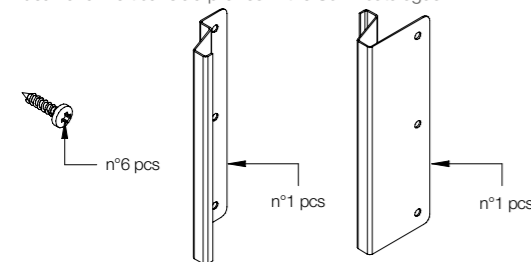
Confezione staffa per gola SNAP ON intermedia.
Kit of bracket for intermediate SNAP ON Gola profile.



Code	unit	min. order (set)	qty/box (set)	Kg/box
CF.0139	set	250	250	11,25

CF.0140SF

Confezione staffe anteriori e posteriori per gole verticali.
Adatte a tutte le gole verticali a catalogo Scilm.
Set of front and rear blakets for verical gola profiles.
Ideal for all vertical Gola profiles in the Scilm catalogue.



Code	unit	min. order (set)	qty/box (set)	Kg/box
CF.0140SF	set	50	50	10,50

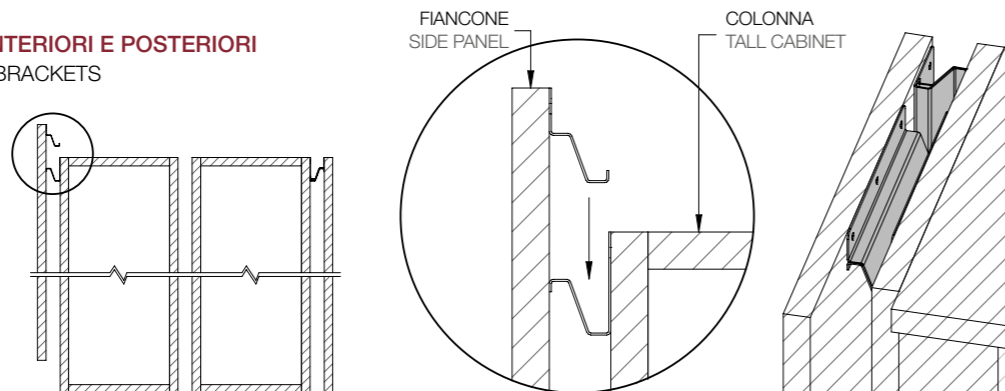


Applicabile ai profili gola:
For use with Gola profiles:

- 8074	- 8026	- 8112
- 8059	- 8072	- 8113
- 8032	- 8073	- 8108
- 8033	- 8075	- 8109
- 8054	- 8076	- 8105
- 8029	- 8023	- 8106
- 8101	- 8024	- 8116
- 8102	- 8110	- 8136
- 8025	- 8111	- 8137

CONFEZIONE STAFFE ANTERIORI E POSTERIORI
SET OF FRONT AND REAR BRACKETS

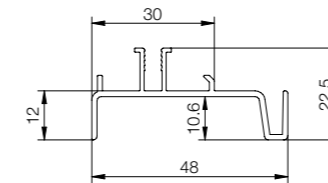
La confezione staffa posteriore può essere usata anche come confezione sostegno fiancone.
L'applicazione in questo caso sarà orizzontale.
The rear bracket set can also be used as a support set for the side panel.
In this case, it must be applied horizontally.



PROFILI GOLA VERTICALI Vertical Gola profiles

8110 - SNAP ON 2

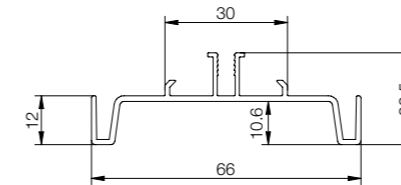
Profilo gola verticale laterale per fianchi spessore 18 mm.
Side vertical Gola profile for side panels 18 mm thick.



Code	L (mm)	min. order (Mt)	qty/box (No)	Kg/box
8110xxxL45	4500	72	16	26,90

8111 - SNAP ON 2

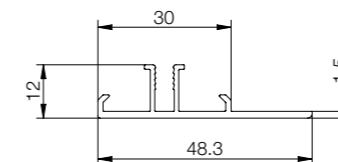
Profilo gola verticale intermedio per fianchi spessore 18 mm.
Intermediate vertical Gola profile for side panels 18 mm thick.



Code	L (mm)	min. order (Mt)	qty/box (No)	Kg/box
8111xxxL45	4500	54	12	25,65

8112 - SNAP ON 2

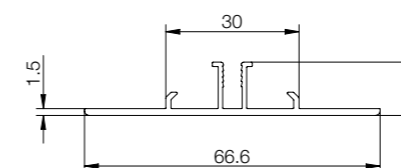
Profilo gola verticale laterale piatto per fianchi spessore 18 mm.
Flat side vertical Gola profile for side panels 18 mm thick.



Code	L (mm)	min. order (Mt)	qty/box (No)	Kg/box
8112xxxL45	4500	90	20	31,50

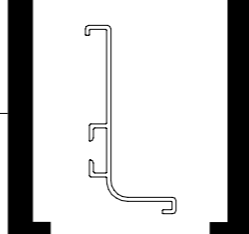
8113 - SNAP ON 2

Profilo gola verticale intermedio piatto per fianchi spessore 18 mm.
Flat intermediate vertical Gola profile for side panels 18 mm thick.



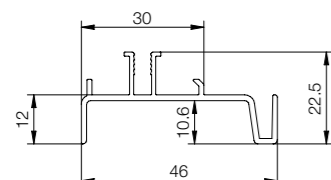
Code	L (mm)	min. order (Mt)	qty/box (No)	Kg/box
8113xxxL45	4500	90	20	31,50

PROFILI GOLA VERTICALI Vertical Gola profiles



8108 - SNAP ON 2

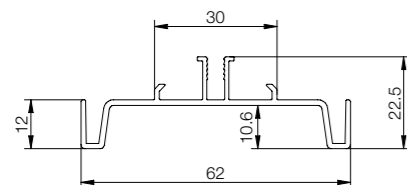
Profilo gola verticale laterale per fianchi spessore 16 mm.
Side vertical Gola profile for side panels 16 mm thick.



Code	L (mm)	min. order (Mt)	qty/box (No)	Kg/box
8108xxxL45	4500	54	12	16,52

8109 - SNAP ON 2

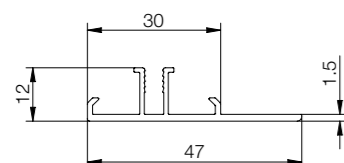
Profilo gola verticale intermedio per fianchi spessore 16 mm.
Intermediate vertical Gola profile for side panels 16 mm thick.



Code	L (mm)	min. order (Mt)	qty/box (No)	Kg/box
8109xxxL45	4500	54	12	20,70

8105 - SNAP ON 2

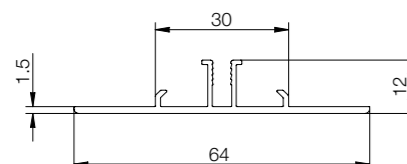
Profilo gola verticale laterale piatto per fianchi spessore 16 mm.
Flat side vertical Gola profile for side panels 16 mm thick.



Code	L (mm)	min. order (Mt)	qty/box (No)	Kg/box
8105xxxL45	4500	90	20	25,50

8106 - SNAP ON 2

Profilo gola verticale intermedio piatto per fianchi spessore 16 mm.
Flat intermediate vertical Gola profile for side panels 16 mm thick.

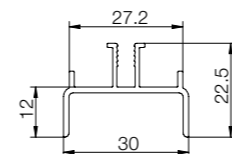


Code	L (mm)	min. order (Mt)	qty/box (No)	Kg/box
8106xxxL45	4500	90	20	31,70

PROFILI GOLA VERTICALI Vertical Gola profiles

8116 - SNAP ON 2

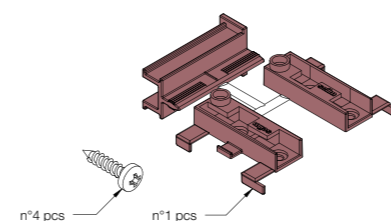
Profilo gola verticale colonna forno per fianchi spessore 16/18 mm.
Vertical Gola profile for oven cabinet for side panels 16/18 mm thick.



Code	L (mm)	min. order (Mt)	qty/box (No)	Kg/box
8116xxxL45	4500	45	10	12,50

CF.0190SF

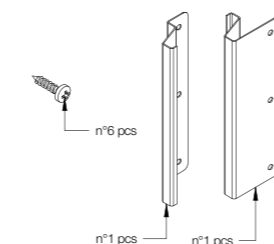
Confezione staffa per gola SNAP ON 2.
Kit of bracket for SNAP ON 2 Gola profile.



Code	unit	min. order (set)	qty/box (set)	Kg/box
CF.0190SF	set	100	100	5,00

CF.0140SF

Confezione staffe anteriori e posteriori per gole verticali.
Adatte a tutte le gole verticali a catalogo Scilm.
Set of front and rear blakets for verical gola profiles.
Ideal for all vertical Gola profiles in the Scilm catalogue.



Code	unit	min. order (set)	qty/box (set)	Kg/box
CF.0140SF	set	50	50	10,50



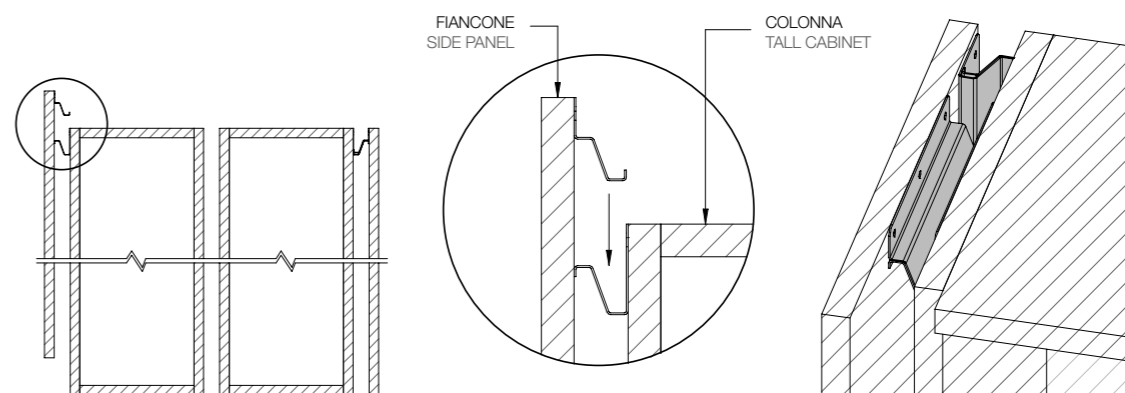
Applicabile ai profili gola:
For use with Gola profiles:

- 8074	- 8102	- 8023	- 8109
- 8059	- 8025	- 8024	- 8105
- 8032	- 8026	- 8110	- 8106
- 8033	- 8072	- 8111	- 8116
- 8054	- 8073	- 8112	- 8136
- 8029	- 8075	- 8113	- 8137
- 8101	- 8076	- 8108	

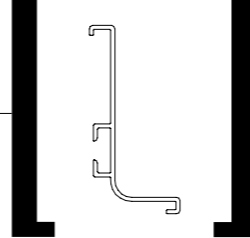
CONFEZIONE STAFFE ANTERIORI E POSTERIORI

SET OF FRONT AND REAR BRACKETS

La confezione staffa posteriore può essere usata anche come confezione sostegno fiancone. L'applicazione in questo caso sarà orizzontale.
The rear bracket set can also be used as a support set for the side panel. In this case, it must be applied horizontally.



PROFILI GOLA VERTICALI Vertical Gola profiles



1275

Compensatore forno.
Compensator for oven.

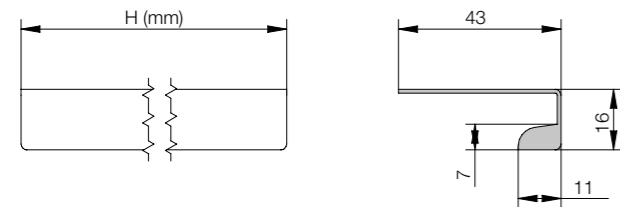
In base alla tipologia di gola richiedere il disegno per il dimensionamento del profilo.
Request the drawing for profile dimensioning depending on the type of Gola profile.



Code	L (mm)	min. order (Mt)	qty/box (No)	Kg/box
1275xxx.0016	580	50	50	4,00
1275xxx.0072	580	50	50	4,00
1275xxx.0075	580	50	50	4,00

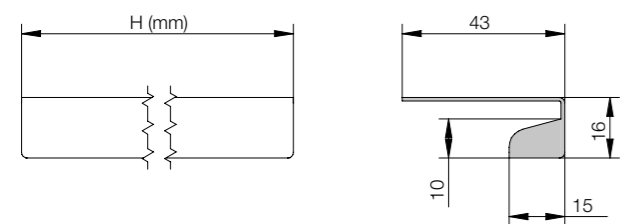
1275xxx.0016

per gole verticali sp.18 mm 8059-8074
per gole verticali sp.16 mm 8032-8033
for vertical gola profiles of 18 mm 8059-8074
for vertical gola profiles of 16 mm 8032-8033



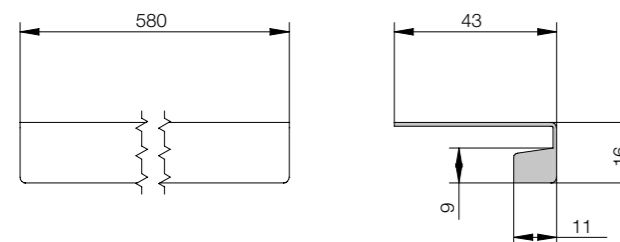
1275xxx.0072

per gole verticali sp.18 mm 8023-8024
for vertical gola profiles of 18 mm 8023-8024



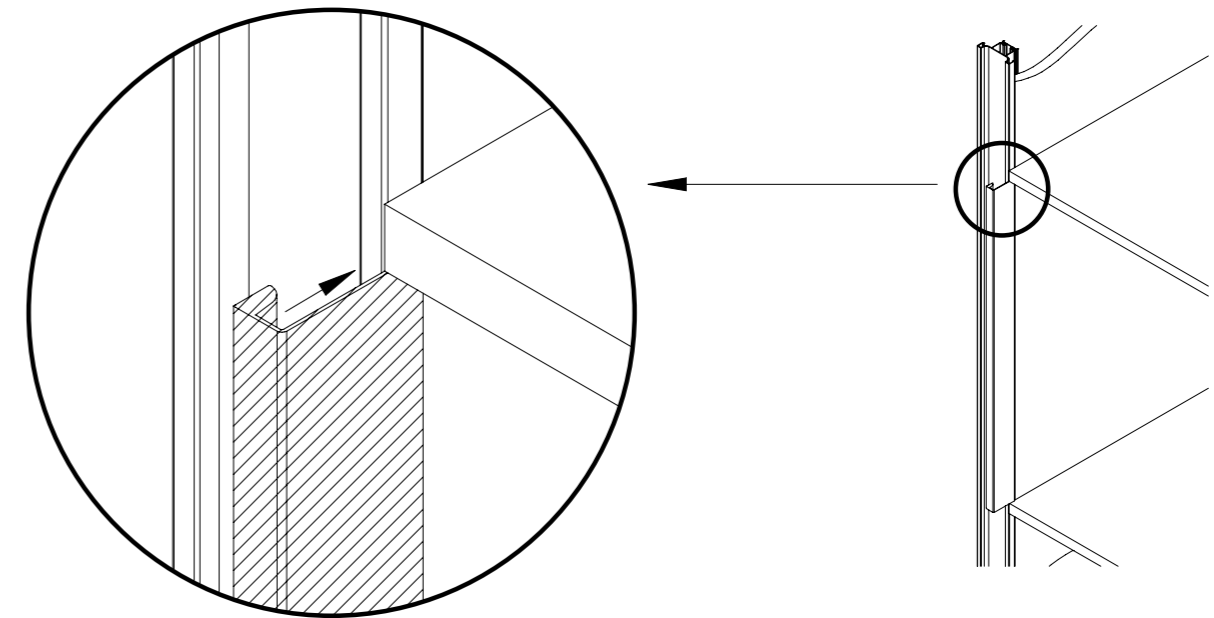
1275xxx.0075

per gole verticali sp.18 mm 8110-8111
per gole verticali sp.16 mm 8108-8109
for vertical gola profiles of 18 mm 8110-8111
for vertical gola profiles of 16 mm 8108-8109



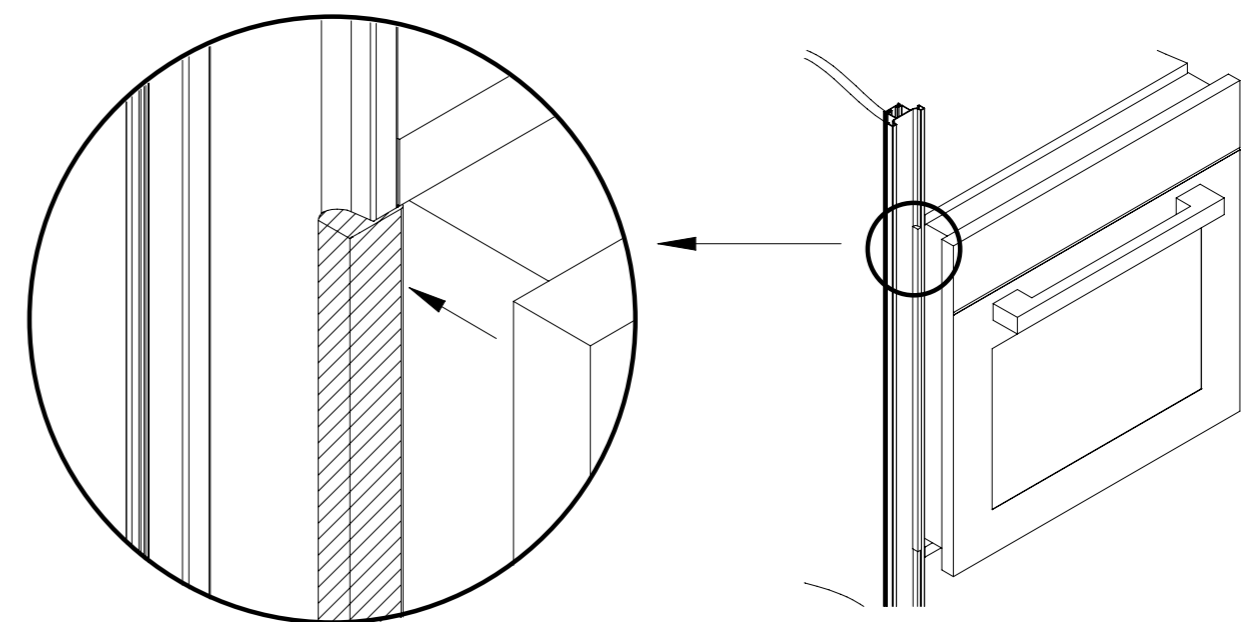
PROFILI GOLA VERTICALI Vertical Gola profiles

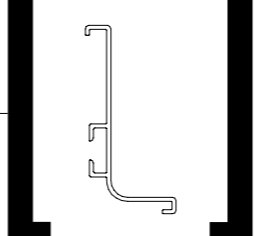
STEP 1



Fissaggio con viti
Fixed with screws

STEP 2

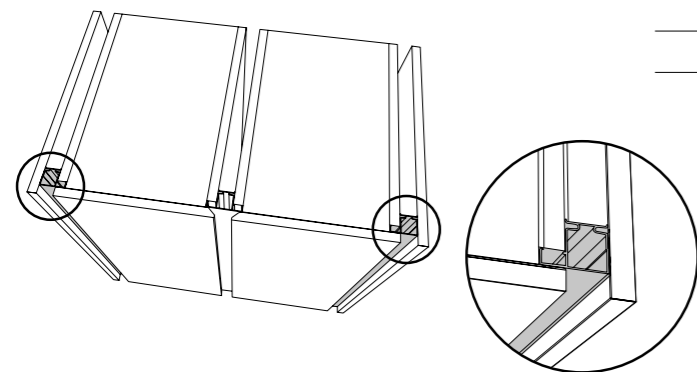
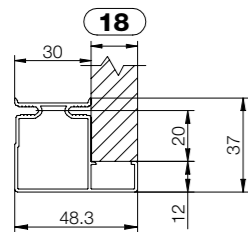




PROFILI GOLA VERTICALI Vertical Gola profiles

8025

Profilo gola verticale laterale piatto per fianchi spessore 18 mm.
Flat side vertical Gola profile for side panels 18 mm thick.

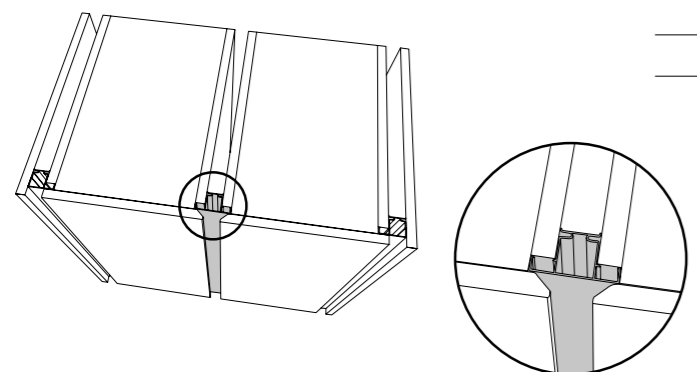
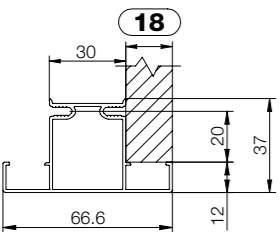


Code	L (mm)	min. order (Mt)	qty/box (No)	Kg/box
8025xxxL45	4500	45	10	29,60

Abbinabile a:
For use with:
- CF.0140SF

8026

Profilo gola verticale intermedio piatto per fianchi spessore 18 mm.
Flat intermediate vertical Gola profile for side panels 18 mm thick.



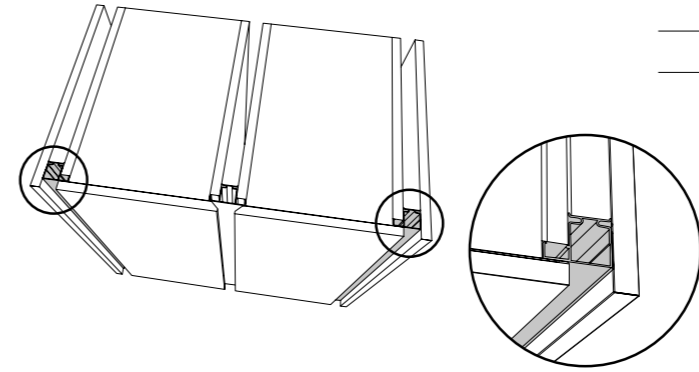
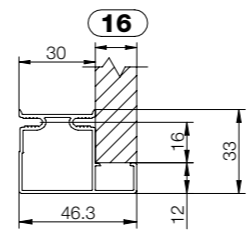
Code	L (mm)	min. order (Mt)	qty/box (No)	Kg/box
8026xxxL45	4500	45	10	31,50

Abbinabile a:
For use with:
- CF.0140SF

PROFILI GOLA VERTICALI Vertical Gola profiles

8072

Profilo gola verticale laterale piatto per fianchi spessore 16 mm.
Flat side vertical Gola profile for side panels 16 mm thick.

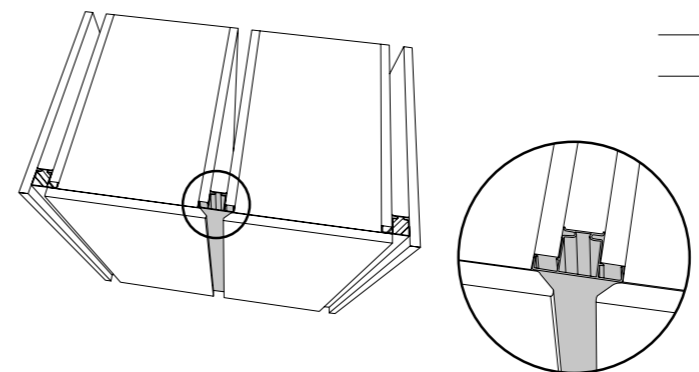
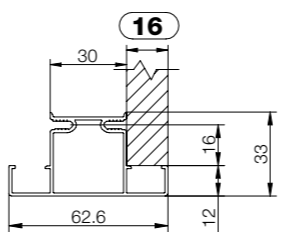


Code	L (mm)	min. order (Mt)	qty/box (No)	Kg/box
8072xxxL45	4500	45	10	28,00

Abbinabile a:
For use with:
- CF.0140SF

8073

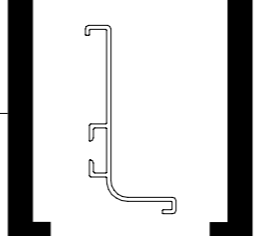
Profilo gola verticale intermedio piatto per fianchi spessore 16 mm.
Flat intermediate vertical Gola profile for side panels 16 mm thick.



Code	L (mm)	min. order (Mt)	qty/box (No)	Kg/box
8073xxxL45	4500	45	10	33,00

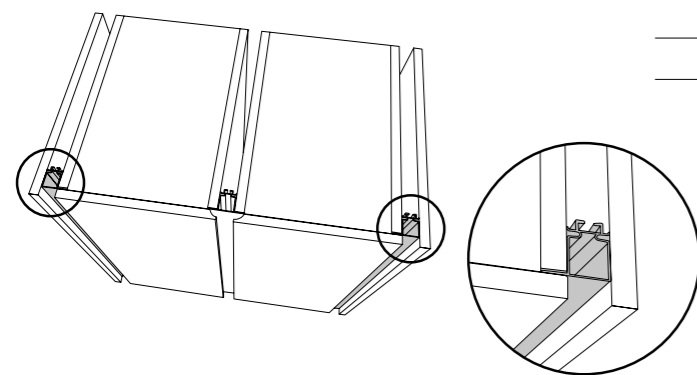
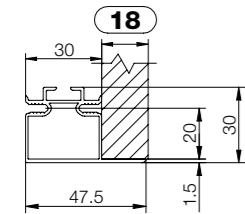
Abbinabile a:
For use with:
- CF.0140SF

PROFILI GOLA VERTICALI Vertical Gola profiles



8075

Profilo gola verticale laterale piatto per fianchi spessore 18 mm.
Flat side vertical Gola profile for side panels 18 mm thick.

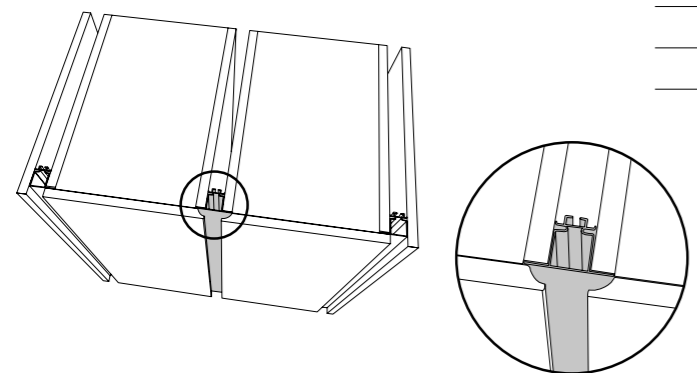
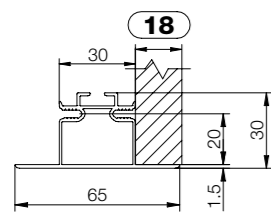


Code	L (mm)	min. order (Mt)	qty/box (No)	Kg/box
8075xxxL45	4500	45	10	24,30

Abbinabile a:
For use with:
- CF.0140SF

8076

Profilo gola verticale intermedio piatto per fianchi spessore 18 mm.
Flat intermediate vertical Gola profile for side panels 18 mm thick.



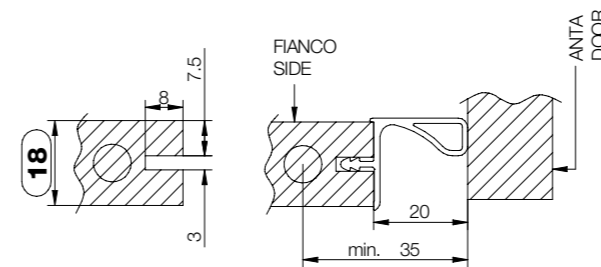
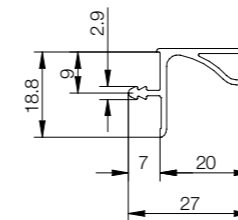
Code	L (mm)	min. order (Mt)	qty/box (No)	Kg/box
8076xxxL45	4500	45	10	27,36

Abbinabile a:
For use with:
- CF.0140SF

PROFILI GOLA PER PENSILI Gola profiles for wall cabinets

R1730

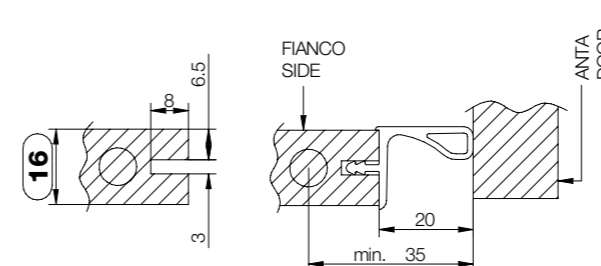
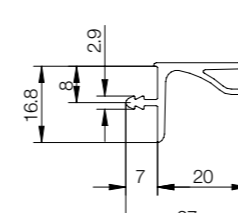
Profilo gola per pensile per fianchi spessore 18 mm.
Gola profile for wall cabinet for side panels 18 mm thick.



Code	L (mm)	min. order (Mt)	qty/box (No)	Kg/box
R1730xxxL39	3900	117	30	26,70

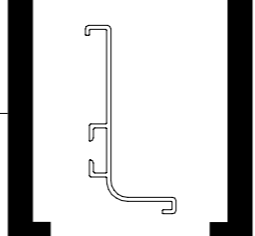
R1746

Profilo gola per pensile per fianchi spessore 16 mm.
Gola profile for wall cabinet for side panels 16 mm thick.



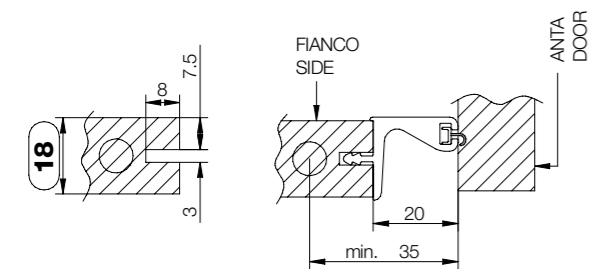
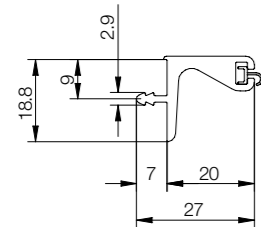
Code	L (mm)	min. order (Mt)	qty/box (No)	Kg/box
R1746xxxL39	3900	117	30	32,70

PROFILI GOLA PER PENSILI Gola profiles for wall cabinets



R1717

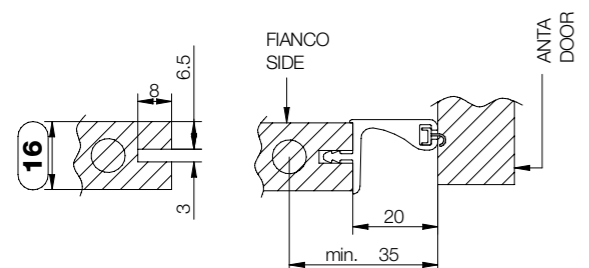
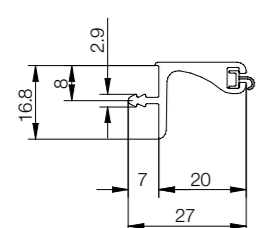
Profilo gola per pensile con guarnizione per fianchi spessore 18 mm.
Gola profile for wall cabinet with gasket for side panels 18 mm thick.



Code	L (mm)	min. order (Mt)	qty/box (No)	Kg/box
R1717xxx07L39	3900	97,5	25	38,51

R1725

Profilo gola per pensile con guarnizione per fianchi spessore 16 mm.
Gola profile for wall cabinet with gasket for side panels 16 mm thick.

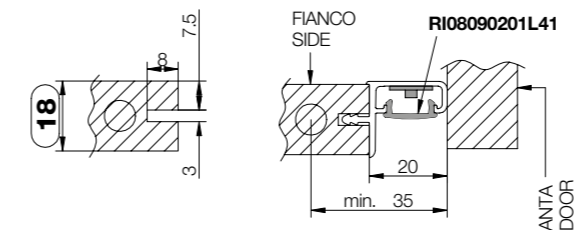
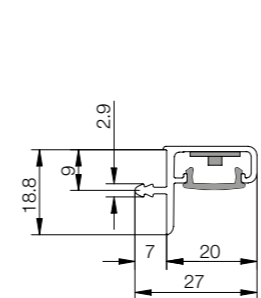


Code	L (mm)	min. order (Mt)	qty/box (No)	Kg/box
R1725xxx07L39	3900	97,5	25	32,00

PROFILI GOLA PER PENSILI Gola profiles for wall cabinets

R1730L

Profilo gola per pensile per illuminazione a Led.
Fianchi mobile spessore 18 mm.
Gola profile for wall cabinet for LED lighting.
Cabinet side panels, 18 mm thick.

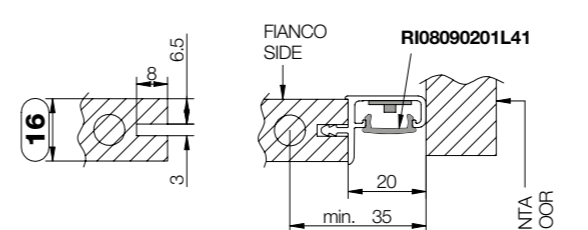
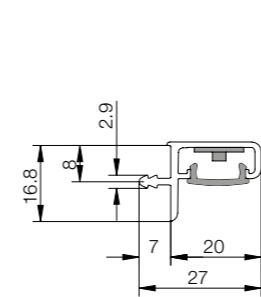


Code	L (mm)	min. order (Mt)	qty/box (No)	Kg/box
R1730LxxxL41	4100	123	30	31,00
RI08090201L41	4100	123	30	-

Art. R1730L50SL41 LED non inclusi.
Su richiesta possibilità di avere lampada su misura cablata e con/ senza interruttore.
Per maggiori informazioni rivolgersi al ns customer service.
item R1730L50SL41 LED not included.
On request, customized lamp with cable with/without switch.
For further information, contact our customer service.

R1746L

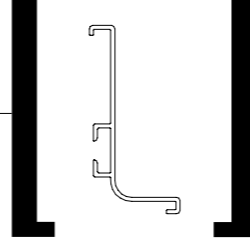
Profilo gola per pensile per illuminazione a led .
Fianchi spessore 16 mm.
Gola profile for wall cabinet for LED lighting.
Side panels, 16 mm thick.



Code	L (mm)	min. order (Mt)	qty/box (No)	Kg/box
R1746LxxxL41	4100	123	30	27,00
RI08090201L41	4100	123	30	-

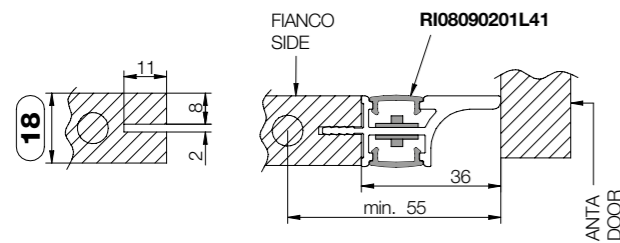
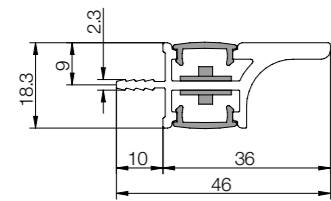
Art. R1730L50SL41 LED non inclusi.
Su richiesta possibilità di avere lampada su misura cablata e con/ senza interruttore.
Per maggiori informazioni rivolgersi al ns customer service.
item R1730L50SL41 LED not included.
On request, customized lamp with cable with/without switch.
For further information, contact our customer service.

PROFILI GOLA PER PENSILI Gola profiles for wall cabinets



R1730L2

Profilo gola pensile per doppia illuminazione a led .
 Fianchi mobile spessore 18 mm.
 Gola profile for wall cabinet with double LED lighting.
 Cabinet side panels, 18 mm thick.



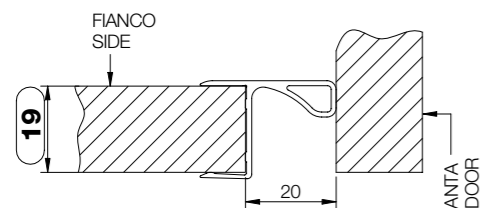
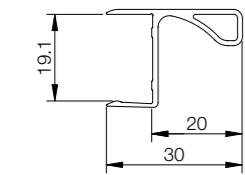
Code	L (mm)	min. order (Mt)	qty/box (No)	Kg/box
R1730L2xxxL41	4100	123	10	70,00
RI08090201L41	4100	123	30	-

Art.R1730L250SL41 LED non inclusi.
 Su richiesta possibilità di avere lampada su misura cablata e con/ senza interruttore.
 Per maggiori informazioni rivolgersi al ns customer service.
 item R1730L250SL41 LED not included.
 On request, customized lamp with cable with/without switch.
 For further information, contact our customer service.

R1759

Profilo gola per pensile per fianchi spessore 19 mm.
 Fianchi mobile spessore 19 mm.
 Gola profile for wall cabinet for side panels 19 mm thick.
 Cabinet side panels, 19 mm thick.

Il profilo deve essere vincolato mediante colla.
 The profile must be fixed with glue.



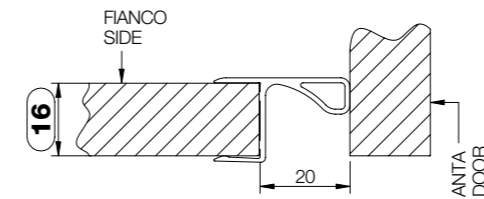
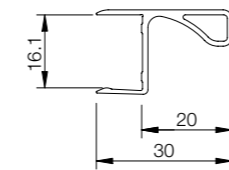
Code	L (mm)	min. order (Mt)	qty/box (No)	Kg/box
R1759xxxL41	4100	82	20	20,00

PROFILI GOLA PER PENSILI Gola profiles for wall cabinets

R1761

Profilo gola per pensile per fianchi spessore 16 mm.
 Fianchi mobile spessore 16 mm.
 Gola profile for wall cabinet for side panels 16 mm thick.
 Cabinet side panels, 16 mm thick.

Il profilo deve essere vincolato mediante colla.
 The profile must be fixed with glue.



Code	L (mm)	min. order (Mt)	qty/box (No)	Kg/box
R1761xxxL41	4100	82	20	20,00



ALZATINE BACKSPLASHES

LE ALZATINE SCILM SONO COMPOSTE DA UN PROFILO COESTRUSO ACCOPPIATO A UN PROFILO DI ALLUMINIO O RESINA ARTIFICIALE E SONO DISPONIBILI IN UN'AMPIA GAMMA DI MODELLI.
LE ALZATINE POSSONO ESSERE FORNITE CON ACCESSORI A 90° E A 45° E SONO DOTATE DI UNA GUARNIZIONE IN PVC MORBIDO CHE SI ADATTA AL PIANO DEL MOBILE ED ALLA PARETE, EVITANDO INFILTRAZIONI.
QUESTE GUARNIZIONI VENGONO SOTTOPOSTE AL **TRATTAMENTO ANTIBATTERICO BIOSHIELD**, RENDENDOLE IDONEE AL CONTATTO COL CIBO.
LE ALZATINE SCILM IN ALLUMINIO O PVC SONO ALTAMENTE PERSONALIZZABILI GRAZIE ALLA VARIETÀ DI FORME E FINITURE PROPOSTE, TRA CUI ANODIZZAZIONE, VERNICIATURA O RIVESTIMENTO.

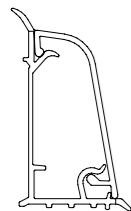
Scilm backsplashes are composed of a co-extruded section, coupled to an aluminum or resin section, they are available in a wide range of models.
The backsplashes can be supplied with 90° and 45° accessories and feature a soft PVC sealing profile which adapts to the worktop and to the wall, preventing seepages.
These gaskets are processed with the **Bioshield antibacterial treatment**, making them suitable for contact with food.
The Scilm aluminum or PVC backsplashes are highly customizable with a range of shapes and finishes, including: anodizing, painting or coating.



ALZATINE Backsplashes

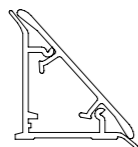
GAMMA

RANGE



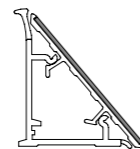
M3000

(vedi pag. 244) (see page 244)



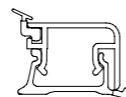
M3500

(vedi pag. 247) (see page 247)



M3580

(vedi pag. 254) (see page 254)



R3600

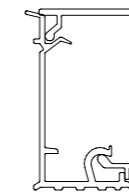
(vedi pag. 257) (see page 257)

Disegni in scala 1:1
1:1 scale drawings



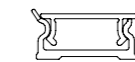
M3460

(vedi pag. 262) (see page 262)



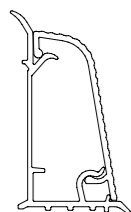
M3800

(vedi pag. 264) (see page 264)



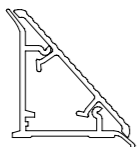
M3900

(vedi pag. 267) (see page 267)



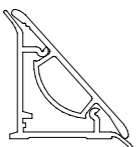
M3030

(vedi pag. 244) (see page 244)



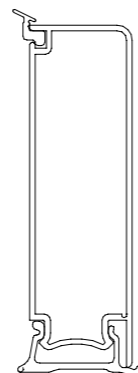
M3530

(vedi pag. 247) (see page 247)



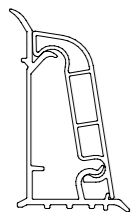
M3510

(vedi pag. 247) (see page 247)



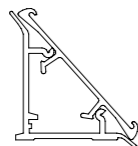
R3610

(vedi pag. 258) (see page 258)



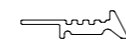
M3010

(vedi pag. 244) (see page 244)



M3540

(vedi pag. 249) (see page 249)



R3620

(vedi pag. 260) (see page 260)



R3621

(vedi pag. 260) (see page 260)

FINITURE

FINISHES

- M** Decoro melaminico *
Melamine coating
- A** Finiture alluminio *
Aluminium finishings
- V** Verniciati *
Painted
- FA** Decorati alluminio *
Aluminium coatings
- P** Colori plastici *
Plastic colours
- E** Coestrusi *
Coextruded

* Gamma completa: contattare customer service
Complete range: please contact our customer service

ALZATINE Backsplashes

BIOSHIELD: SICUREZZA E IGIENE IN CUCINA

BIOSHIELD: A SAFE AND HYGIENIC KITCHEN

Uno **speciale trattamento** introdotto da Scilm nella fase di produzione delle proprie guarnizioni per garantire l'**eliminazione di ogni tipo di aggressione batterica**.

A special treatment introduced in the production phase of the seals to guarantee the **elimination of any type of bacterial attack**.



DUREVOLE
DURATION

Compatibile con la vita media della cucina.

Compatible with the average kitchen life.

INNOCUO
NOT HARMFUL

Innocuo per l'uomo e l'ambiente.

Not harmful for men and environment.

SICURO
SUITABLE

Idoneo al contatto con gli alimenti.

Suitable for contact with food.

EFFICACE
EFFECTIVE

Efficace contro un'ampia gamma di batteri comuni, muffe, alghe, macchie colorate antiestetiche di origine microbica, corrosioni, lieviti.

Effective against a wide variety of common bacteriums, moulds, algae, microbial generated unaesthetic stains, corrosions, leavens.

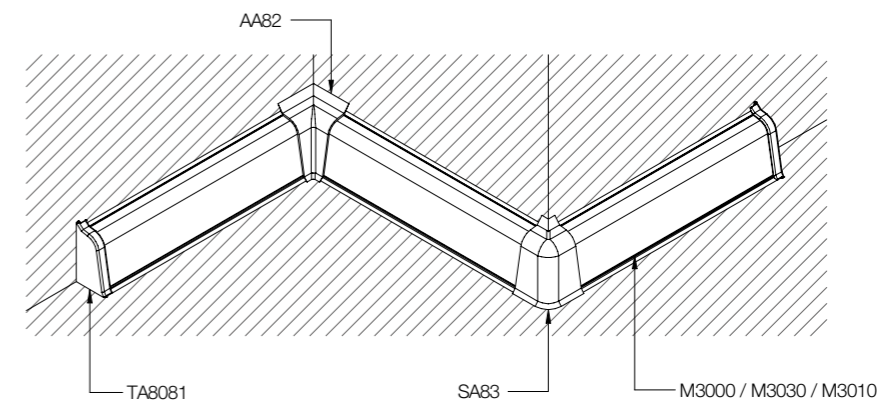
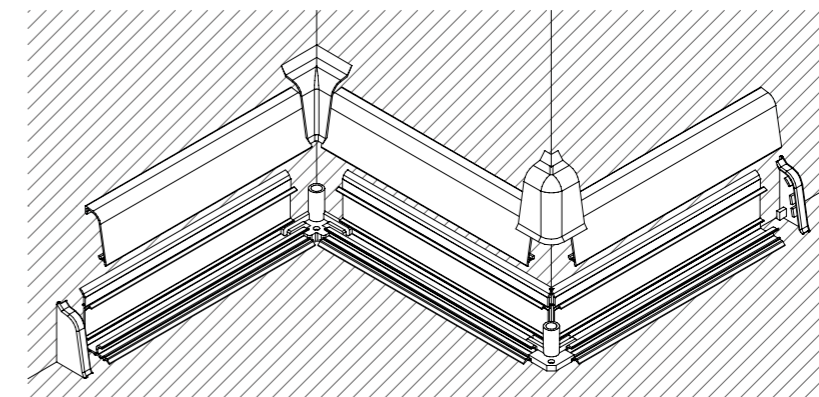
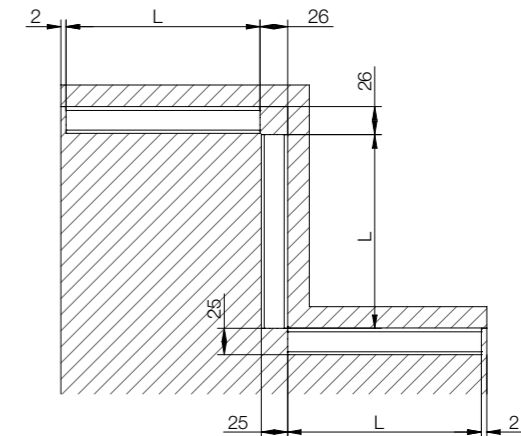
ALZATINE Backsplashes

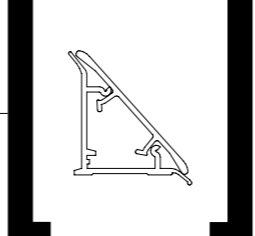
SPECIFICHE PER INSTALLAZIONE

INSTALLATION SPECIFICATIONS

M3000
M3030
M3010

Sistema di fissaggio con viti o con colla siliconica.
Fixing system with screws or silicone glue.

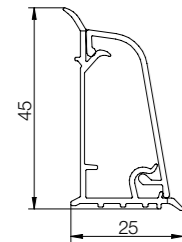




ALZATINE Backsplashes

M3000

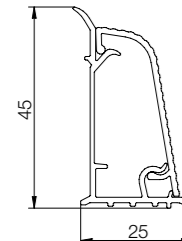
Alzatina in alluminio.
Aluminium backplash.



Code	L (mm)	min. order (Mt)	qty/box (No)	Kg/box
M3000xxx01000	4000	100	25	39,50

M3030

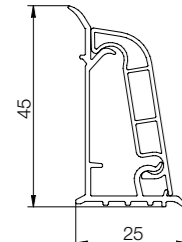
Alzatina in alluminio millerighe.
Aluminium backplash with "millerighe" (ribbed) finish.



Code	L (mm)	min. order (Mt)	qty/box (No)	Kg/box
M3030xxx01000	4000	100	25	45,50

M3010

Alzatina in plastica rivestita.
Coated plastic backplash.

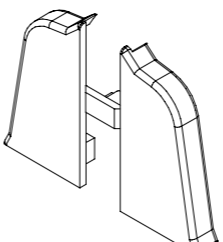


Code	L (mm)	min. order (Mt)	qty/box (No)	Kg/box
M3010xxx01000	4000	100	25	35,50

ALZATINE Backsplashes

TA8081

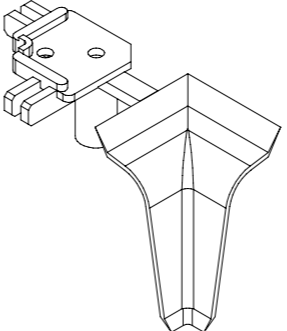
Coppia terminale dx/sx in plastica.
Pair of plastic end caps Rh/Lh.



Code	unit	min. order (pair)	qty/box (pair)	Kg/box
TA8081DSxx000	pair	100	100	-

AA82

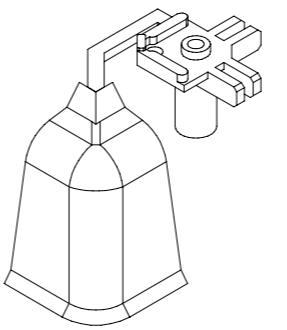
Angolare interno 90° in plastica.
Plastic 90° internal corner bracket.



Code	unit	min. order (No)	qty/box (No)	Kg/box
AA82xx0000000	No	100	100	-

SA83

Angolo esterno 90° in plastica.
Plastic 90° external corner.



Code	unit	min. order (No)	qty/box (No)	Kg/box
SA83xx0000000	No	100	100	-

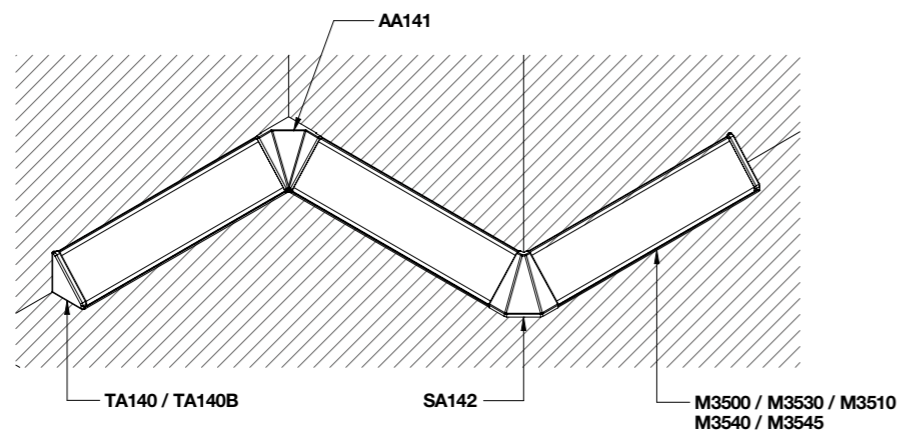
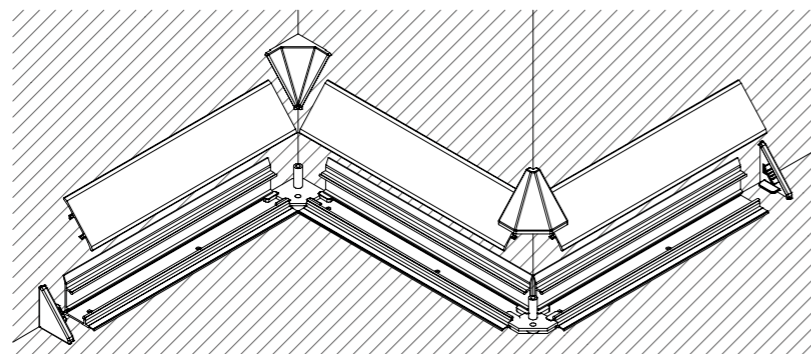
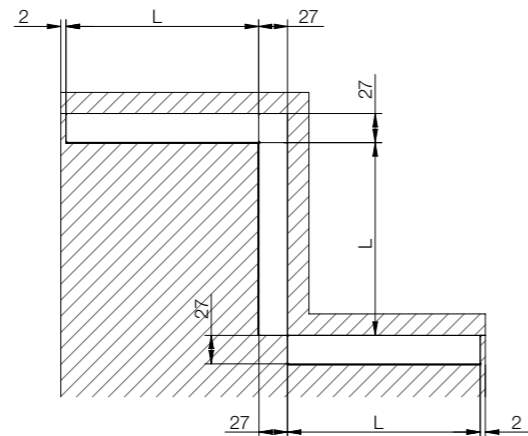
ALZATINE Backsplashes

SPECIFICHE PER INSTALLAZIONE

INSTALLATION SPECIFICATIONS

- M3500**
- M3510**
- M3530**
- M3540**
- M3545**

Sistema di fissaggio con viti o con colla siliconica.
Fixing system with screws or silicone glue.

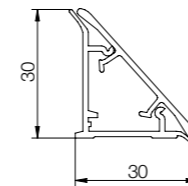


ALZATINE Backsplashes

M3500

Alzatina in alluminio.
Aluminium backsplash.

M A V

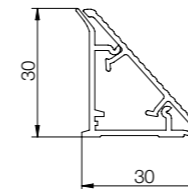


Code	L (mm)	min. order (Mt)	qty/box (No)	Kg/box
M3500xxx01	4000	100	25	33,00

M3530

Alzatina in alluminio millerighe.
Aluminium backsplash with "millerighe" (ribbed) finish.

A

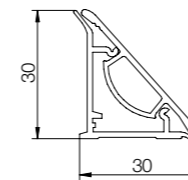


Code	L (mm)	min. order (Mt)	qty/box (No)	Kg/box
M3530xxx01	4000	100	25	28,50

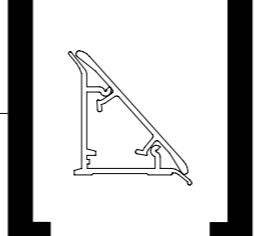
M3510

Alzatina in plastica rivestita.
Coated plastic backsplash.

M FA



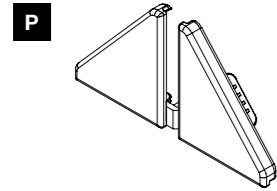
Code	L (mm)	min. order (Mt)	qty/box (No)	Kg/box
M3510xxx01	4000	100	25	33,00



ALZATINE Backsplashes

TA140

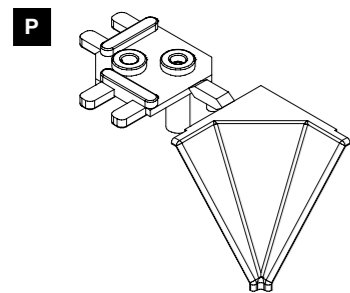
Coppia terminali dx/sx in plastica.
Pair of plastic end caps Rh/Lh.



Code	unit	min. order (pair)	qty/box (pair)	Kg/box
TA140xx	pair	100	100	-

AA141

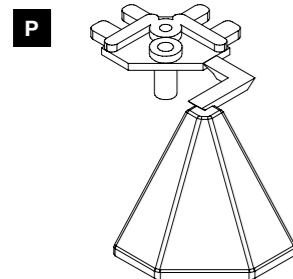
Angolo interno 90° in plastica.
Plastic 90° internal corner.



Code	unit	min. order (No)	qty/box (No)	Kg/box
AA141xx	No	100	100	-

SA142

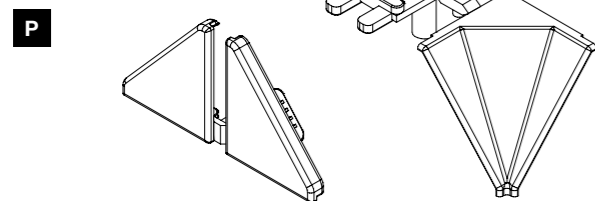
Angolo esterno 90° in plastica.
Plastic 90° external corner.



Code	unit	min. order (No)	qty/box (No)	Kg/box
SA142xx	No	100	100	-

CONF.140141

Confezione accessori in plastica.
Kit of plastic accessories.



Code	unit	min. order (set)	qty/box (set)	Kg/box
CONF.140141xx	set	500	500	3,50

Confezione: - AA141: n°1 angolo esterno 45°
- TA140: n°1 coppia terminale dx/sx
Kit: - AA141: n.1 x 45° external corner
- TA140: n.1 pair end elements Rh/Lh

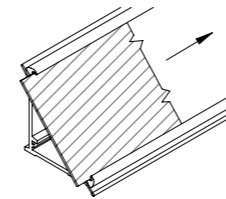
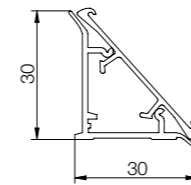
ALZATINE Backsplashes

M3540

Alzatina in alluminio pannellabile.
Laminato non incluso.
Panelling aluminium backsplash.
Laminate not included.

Laminato altezza 34 mm.
Spessore fino a 1 mm.
Laminate H. 34 mm.
Up to 1 mm thick.

A

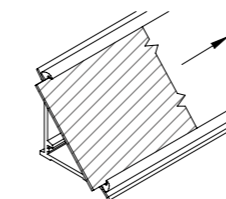
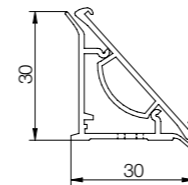


Code	L (mm)	min. order (Mt)	qty/box (No)	Kg/box
M3540xxx01	4000	100	25	33,00

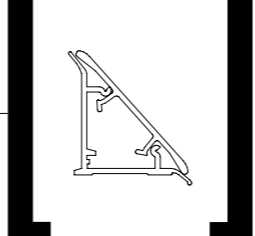
M3545

Alzatina in plastica pannellabile.
Laminato non incluso.
Panelling plastic backsplash.
Laminate not included.

Laminato altezza 34 mm.
Spessore fino a 1 mm.
Profilo estetico di colore neutro.
Laminate H. 34 mm.
Up to 1 mm thick.
Neutral decorative profile.



Code	L (mm)	min. order (Mt)	qty/box (No)	Kg/box
M3545-xx-01	4000	100	25	25,00

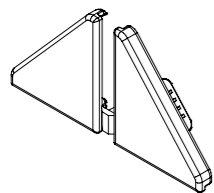


ALZATINE Backsplashes

TA140B

Coppia terminali dx/sx in plastica.
Pair of plastic end caps Rh/Lh.

P

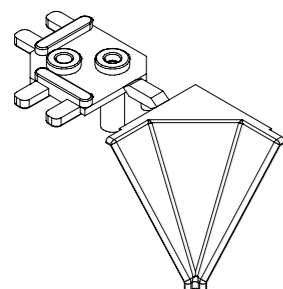


Code	unit	min. order (pair)	qty/box (pair)	Kg/box
TA140Bxx	pair	100	100	-

AA141

Angolo interno 90° in plastica.
Plastic 90° internal corner.

P

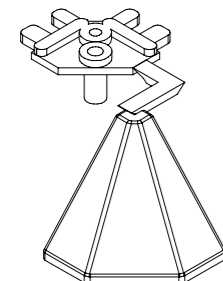


Code	unit	min. order (No)	qty/box (No)	Kg/box
AA141xx	No	100	100	-

SA142

Angolo esterno 90° in plastica.
Plastic 90° external corner.

P

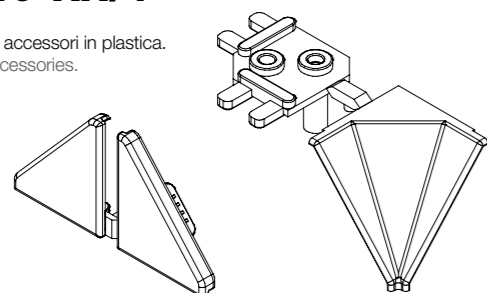


Code	unit	min. order (No)	qty/box (No)	Kg/box
SA142xx	No	100	100	-

CF3540-XX/1

Confezione per accessori in plastica.
Kit of plastic accessories.

P



Code	unit	min. order (set)	qty/box (set)	Kg/box
CF3540-xx/1	set	500	500	3,50

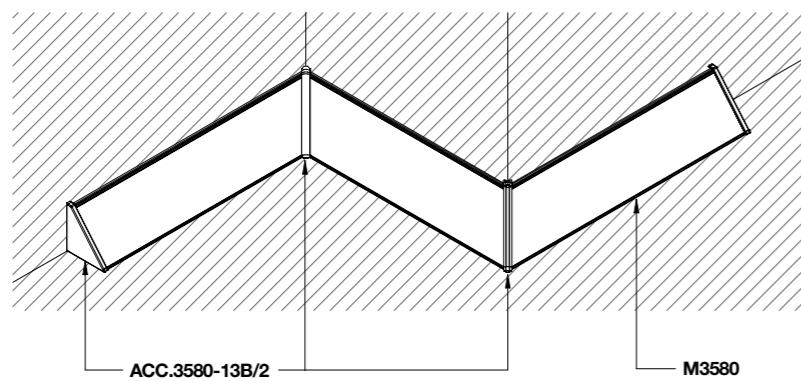
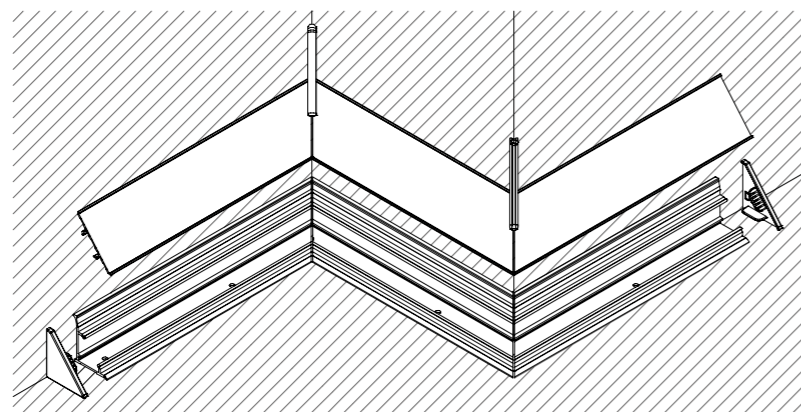
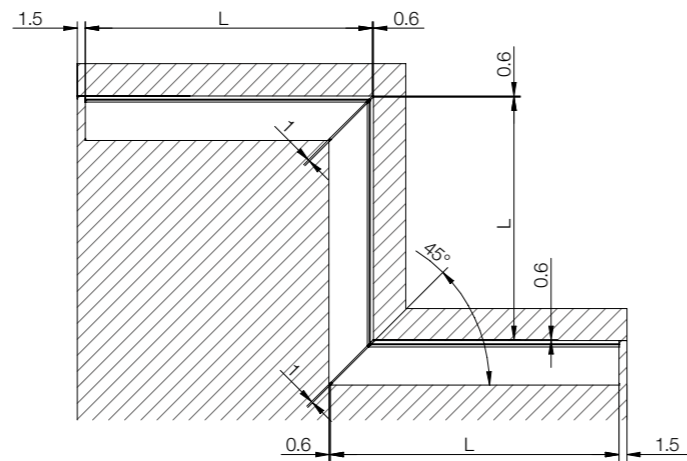
Confezione: - AA141: n° 1 angolo interno 45°
- TA140B: n° 1 coppia terminale dx/sx
Kit: - AA141: n. 1 x 45° internal corner
- TA140B: n. 1 pair end elements Rh/Lh

ALZATINE Backsplashes

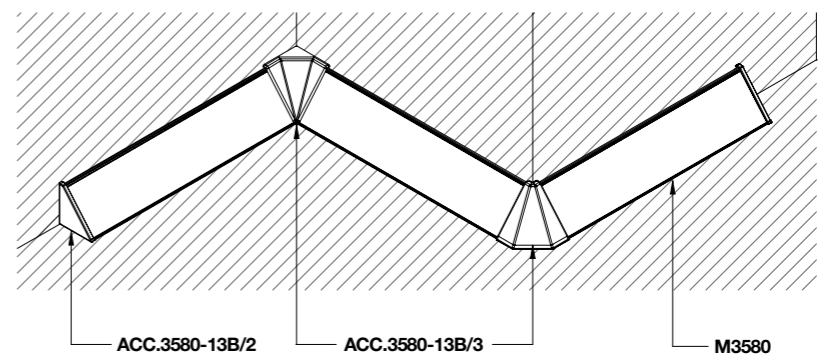
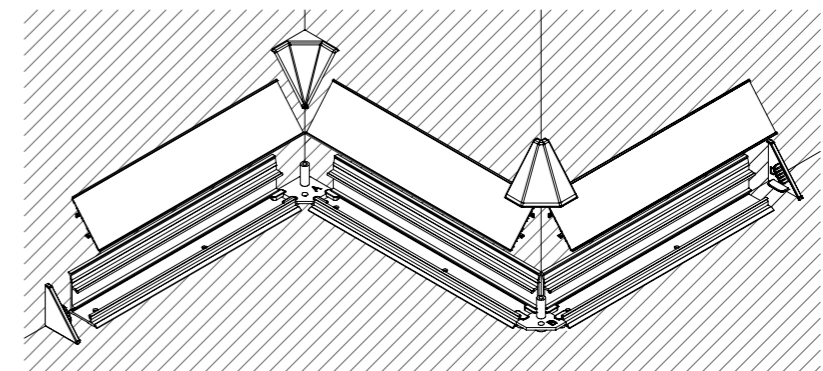
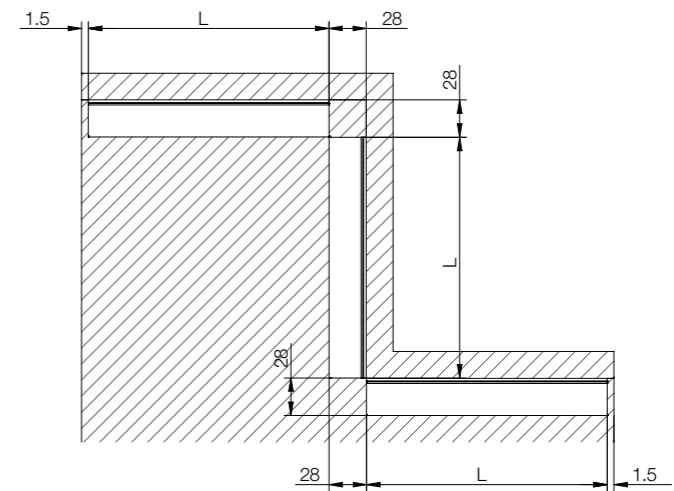
SPECIFICHE PER INSTALLAZIONE

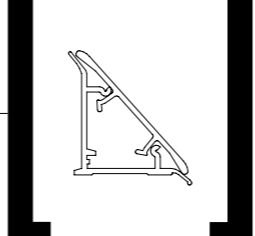
INSTALLATION SPECIFICATIONS

M3580
TAGLIO 45°
45° CUT



M3580
TAGLIO 90°
90° CUT

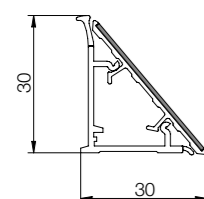




ALZATINE Backsplashes

M3580

Alzatina in alluminio pannellata.
Panelled aluminium backsplash.



Code	L (mm)	min. order (Mt)	qty/box (No)	Kg/box
M3580STDxxxxT	4100	102,5	25	25,70

MODALITÀ DI GESTIONE: MANAGEMENT:

ALZATINA

L'alzatina viene fornita con laminato incollato su profilo in alluminio e montata su supporto in plastica con guarnizioni opaline estruse con trattamento antibatterico BIOSHIELD.

LAMINATO

Per ogni laminato inserito il cliente dovrà inviare le seguenti informazioni:
- nome del PRODUTTORE del laminato
- CODICE laminato
- FINITURA del laminato
- CAMPIONE del laminato

LOTTO MINIMO

Il lotto minimo di ordine è di circa 102,5 ml di alzatina che corrispondono a n.1 foglio di laminato.

BACKSPASH MANAGEMENT

The backsplash is provided with a laminated aluminum profile, and it is mounted on a plastic support with extruded opaline gaskets with anti-bacterial BIOSHIELD treatment.

LAMINATED PROFILE

For every laminated profile, the client should provide the following information:
- PRODUCER name
- Laminated profile CODE
- Laminated profile FINISHING
- Laminated profile SAMPLE

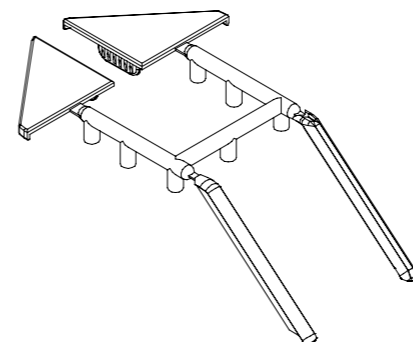
MINIMUM BATCH

The minimum batch order is of 102,5 ml Backsplashes, corresponding to 1 laminated foil.

ALZATINE Backsplashes

CF3580-13B/2

Confezione accessori in plastica predisposta per lavorazioni a 45°.
Kit of plastic accessories provided for a 45° backsplash.



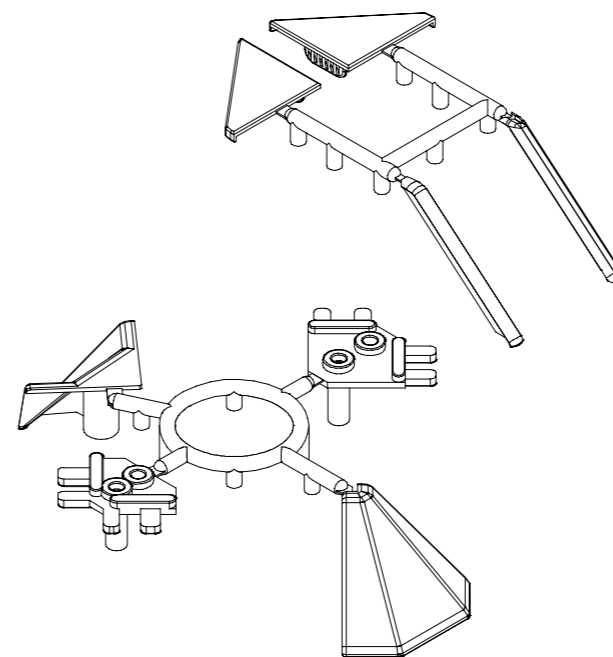
Code	unit	min. order (set)	qty/box (set)	Kg/box
CF3580-13B/2	set	500	500	2,50

Confezione:
Kit:

- n°1 angolo interno 45°
- n°1 angolo esterno 45°
- n°1 coppia terminale dx/sx
- nr. 1 x 45° internal corner
- 1 x 45° external corner
- 1 pair of end caps Rh/Lh

CF3580-13B/3

Confezione accessori in plastica predisposta per lavorazioni a 45° e 90°.
Kit of plastic accessories provided for a 45° and 90° backsplash.



Code	unit	min. order (set)	qty/box (set)	Kg/box
CF3580-13B/3	set	200	200	3,22

Confezione:
Kit:

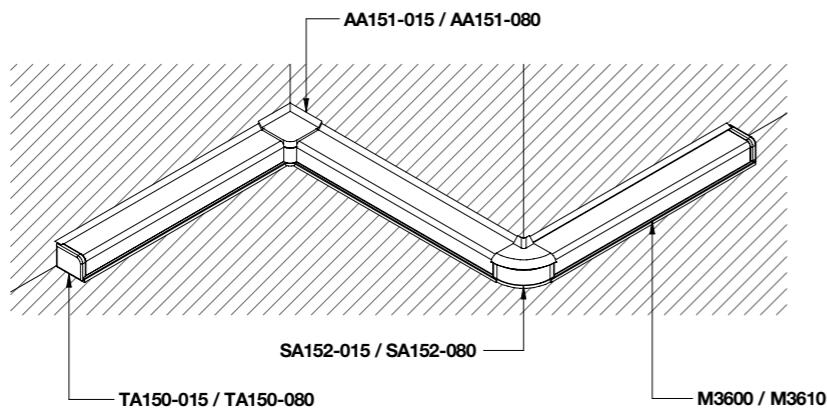
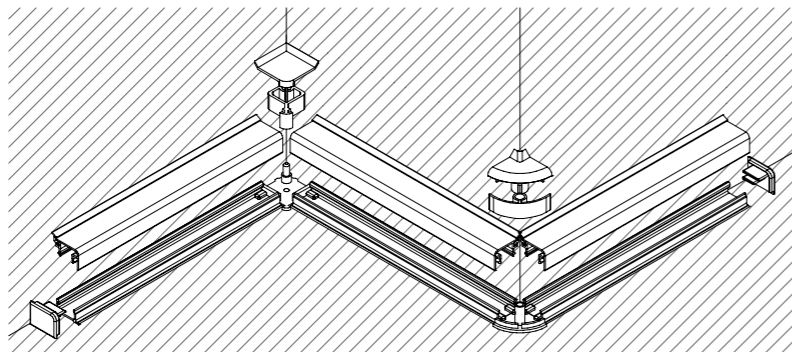
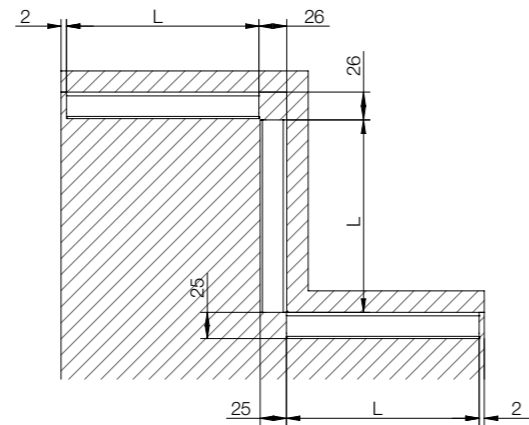
- n°1 angolo interno 45°
- n°1 angolo esterno 45°
- n°1 angolo interno 90°
- n°1 angolo esterno 90°
- n°1 coppia terminale dx/sx
- nr. 1 x 45° internal corner
- nr. 1 x 45° external corner
- nr. 1 x 90° internal corner
- nr. 1 x 90° external corner
- nr. 1 pair of end caps Rh/Lh

ALZATINE Backsplashes

SPECIFICHE PER INSTALLAZIONE

INSTALLATION SPECIFICATIONS

M3600
M3610

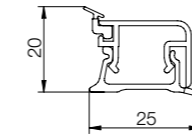


ALZATINE Backsplashes

R3600/15

Alzatina in alluminio.
Aluminium backsplash.

M A V



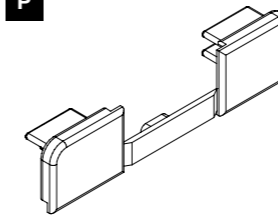
Code	L (mm)	min. order (Mt)	qty/box (No)	Kg/box
R3600xxxxL39	3900	97,5	25	35,10
R3600Gxxx07Z	3900	97,5	25	35,10

R3600xxxxL39: con guarnizione smontata.
R3600Gxxx07Z: con guarnizione montata.
R3600xxxxL39: not pre-assembled gasket.
R3600Gxxx07Z: pre-assembled gasket.

TA150-015

Coppia terminali dx/sx in plastica.
Pair of plastic end caps R/Rh/Lh.

P

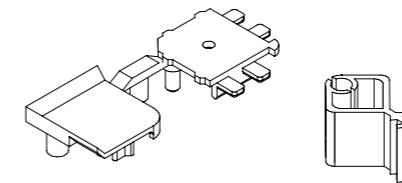


Code	unit	min. order (pair)	qty/box (pair)	Kg/box
TA150-015-xx	pair	100	100	0,25

AA151-015

Angolare interno 90° in plastica.
Plastic 90° internal corner bracket.

P

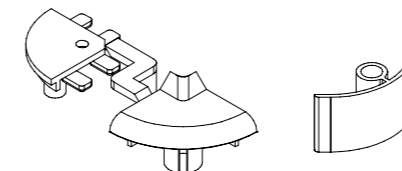


Code	unit	min. order (set)	qty/box (set)	Kg/box
AA151-015-xx	set	100	100	0,60

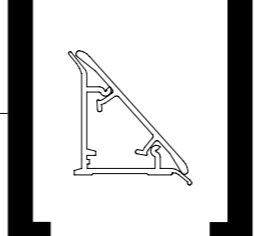
SA152-015

Angolo esterno 90° in plastica ed alluminio.
Plastic and aluminium 90° external corner.

A V



Code	unit	min. order (set)	qty/box (set)	Kg/box
SA152015xxxxx	set	100	100	3,00

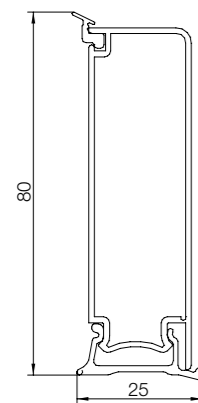


ALZATINE Backsplashes

R3610/80

Alzatina in alluminio.
Aluminium backslash.

M A V



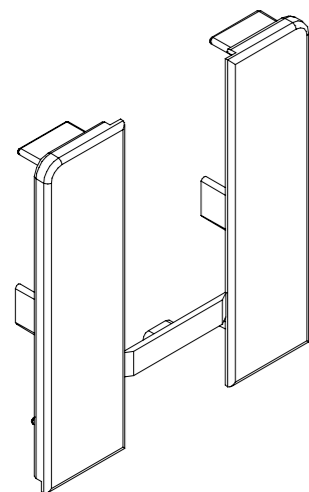
Code	L (mm)	min. order (Mt)	qty/box (No)	Kg/box
R3610xxxxL39	3900	39	10	29,25
R3610Gxxx07Z	3900	39	10	29,25

R3610xxxxL39: guarnizione smontata.
R3610Gxxx07Z: guarnizione montata.
R3610xxxxL39: not pre-assembled gasket.
R3610Gxxx07Z: pre-assembled gasket.

TA150-080

Coppia terminali dx/sx in plastica.
Pair of plastic end caps Rh/Lh.

P



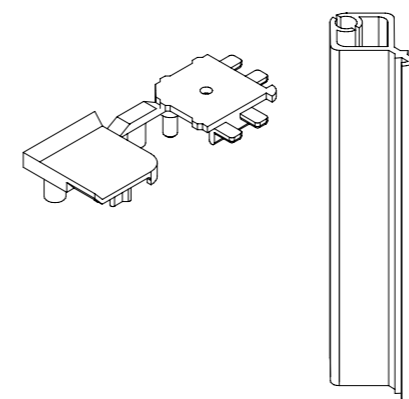
Code	unit	min. order (pair)	qty/box (pair)	Kg/box
TA150-080-xx	pair	50	50	0,44

ALZATINE Backsplashes

AA151-080

Angolare interno 90° in plastica.
Plastic 90° internal corner bracket.

P

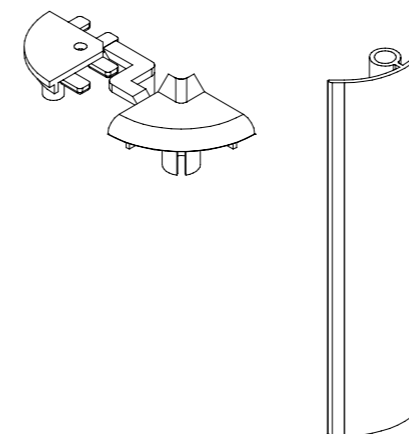


Code	unit	min. order (set)	qty/box (set)	Kg/box
AA151-080-xx	set	50	50	1,30

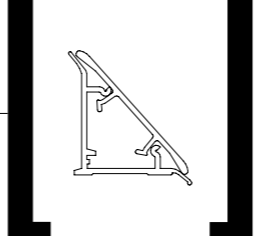
SA152-080

Angolo esterno 90° in plastica ed alluminio.
Plastic and aluminium 90° external corner.

A V



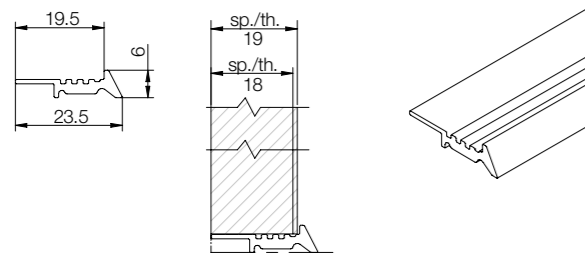
Code	unit	min. order (set)	qty/box (set)	Kg/box
SA152080xxxxx	set	50	50	1,25



ALZATINE Backsplashes

R3620

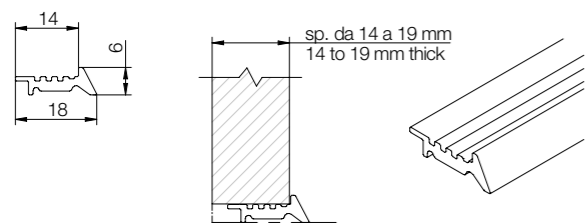
Alzatina in alluminio per schienale spessore 18/19 mm.
Aluminium backplash for back panel, 18/19 mm thick.



Code	L (mm)	min. order (Mt)	qty/box (No)	Kg/box
R3620xxx	4000	80	20	11,00

R3621

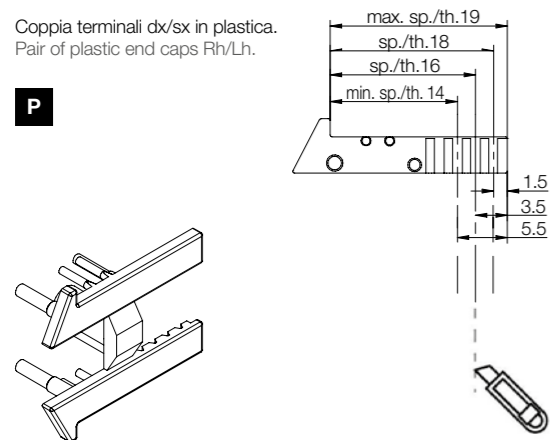
Alzatina in alluminio per schienale da spessore 14 a 19 mm.
Aluminium backplash for back panel, 14 to 19 mm thick.



Code	L (mm)	min. order (Mt)	qty/box (No)	Kg/box
R3621xxx	4000	120	30	16,44

TA3620

Coppia terminali dx/sx in plastica.
Pair of plastic end caps Rh/Lh.



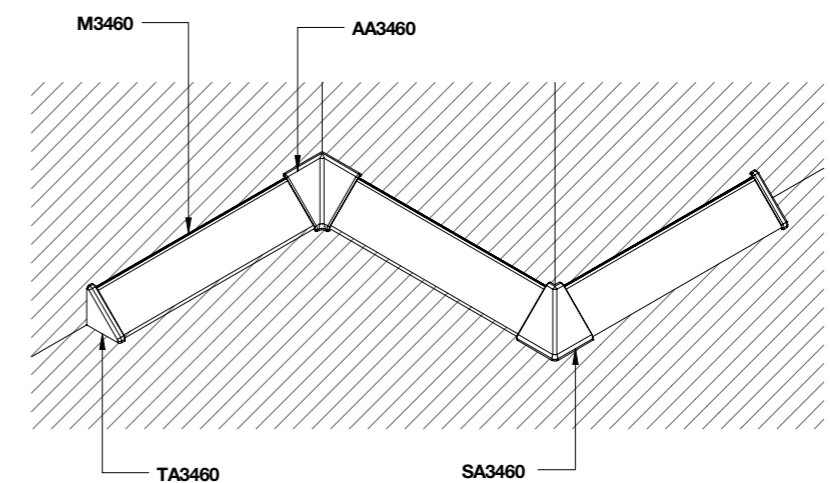
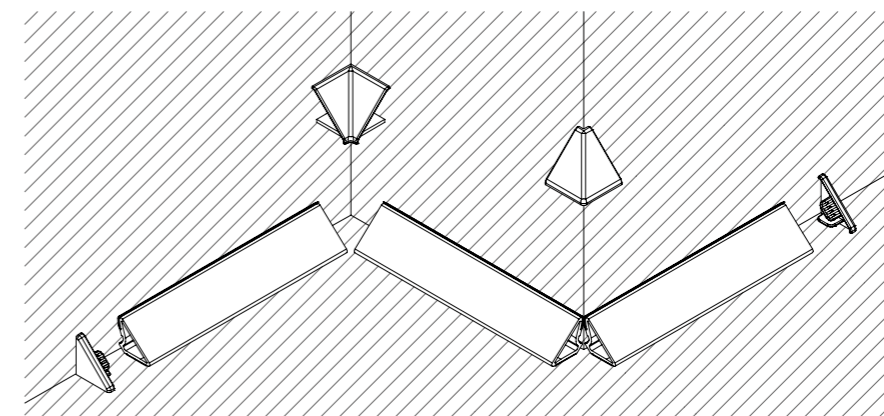
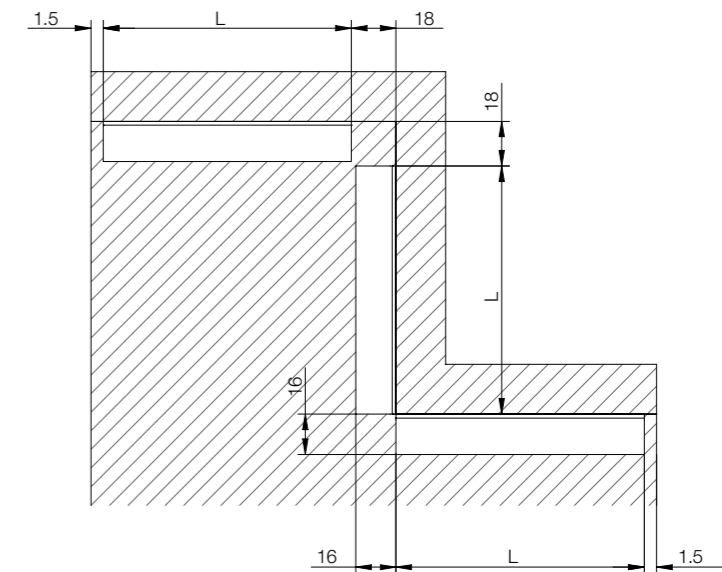
Code	unit	min. order (pair)	qty/box (pair)	Kg/box
TA3620-xx	pair	500	500	0,25

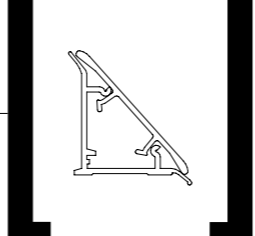
ALZATINE Backsplashes

SPECIFICHE PER INSTALLAZIONE

INSTALLATION SPECIFICATIONS

M3460



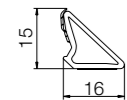


ALZATINE Backsplashes

M3460

Alzatina in plastica coestrusa.
 Profilo fornito con biadesivo.
 Co-extruded plastic backsplash.
 Profile supplied with pre-attached double-sided tape.

E



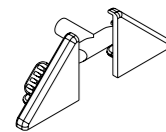
Code	L (mm)	min. order (Mt)	qty/box (No)	Kg/box
M346004701B	4000	272	68	24,50
M346004801B	4000	272	68	24,50

- 47 Grigio / Grey
- 48 Bianco / White

TA3460

Coppia terminali dx/sx in plastica.
 Pair of plastic end caps Rh/Lh.

P



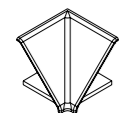
Code	unit	min. order (pair)	qty/box (pair)	Kg/box
TA3460-13B	pair	500	500	1,00
TA3460-51B	pair	500	500	1,00

- 13 Grigio / Grey
- 51 Bianco / White

AA3460

Angolare interno 90° in plastica.
 Plastic 90° internal corner bracket.

P



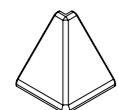
Code	unit	min. order (No)	qty/box (No)	Kg/box
AA3460-13B	No	500	500	1,00
AA3460-51B	No	500	500	1,00

- 13 Grigio / Grey
- 51 Bianco / White

SA3460

Angolo esterno 90° in plastica.
 Plastic 90° external corner.

P



Code	unit	min. order (No)	qty/box (No)	Kg/box
SA3460-13B	No	500	500	1,00
SA3460-51B	No	500	500	1,00

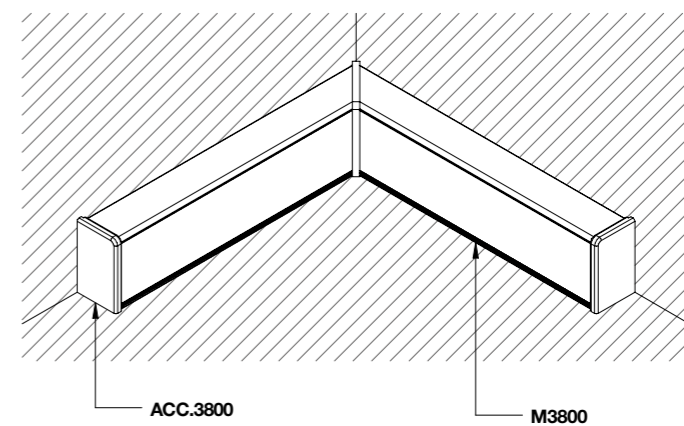
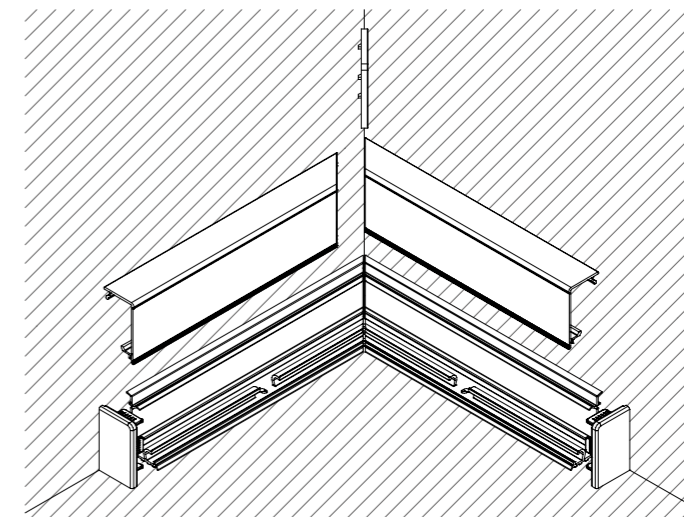
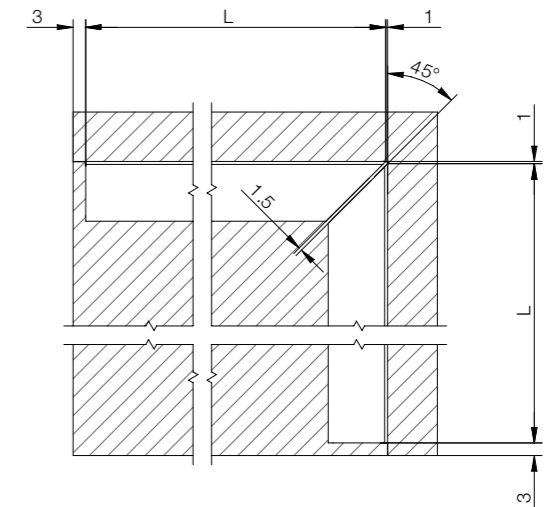
- 13 Grigio / Grey
- 51 Bianco / White

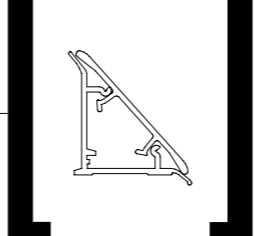
ALZATINE Backsplashes

SPECIFICHE PER INSTALLAZIONE

INSTALLATION SPECIFICATIONS

M3800
TAGLIO 45°
 45° CUT



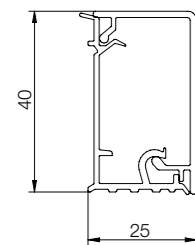


ALZATINE Backsplashes

M3800

Alzatina in alluminio.
Aluminium backslash.

M A V

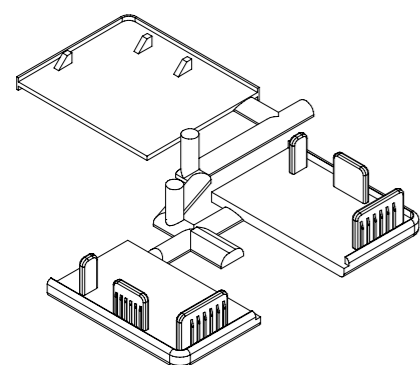


Code	L (mm)	min. order (Mt)	qty/box (No)	Kg/box
M3800xxx01	4000	80	20	26,40

ACC.3800

Confezione accessori plastica.
Kit of plastic accessories.

P



Code	unit	min. order (No)	qty/box (No)	Kg/box
ACC.3800-02	No	200	200	-
ACC.3800-07	No	200	200	-
ACC.3800-31	No	50	50	-
ACC.3800-32	No	50	50	-
ACC.3800-34	No	50	50	-
ACC.3800-75	No	50	50	-



Confezione:
Kit:

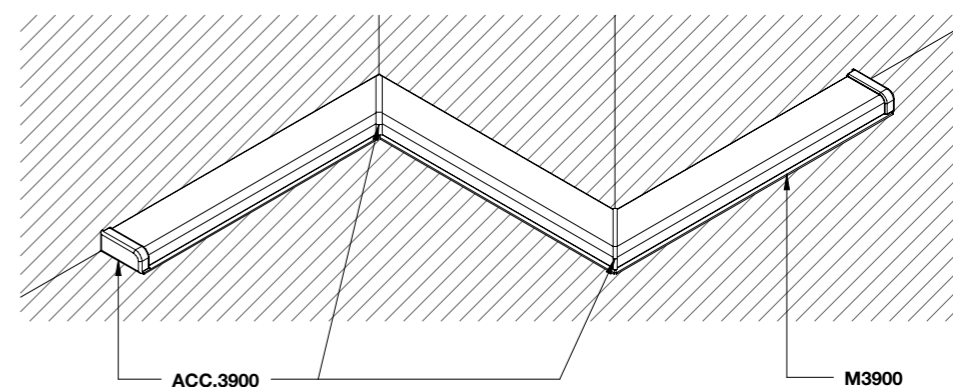
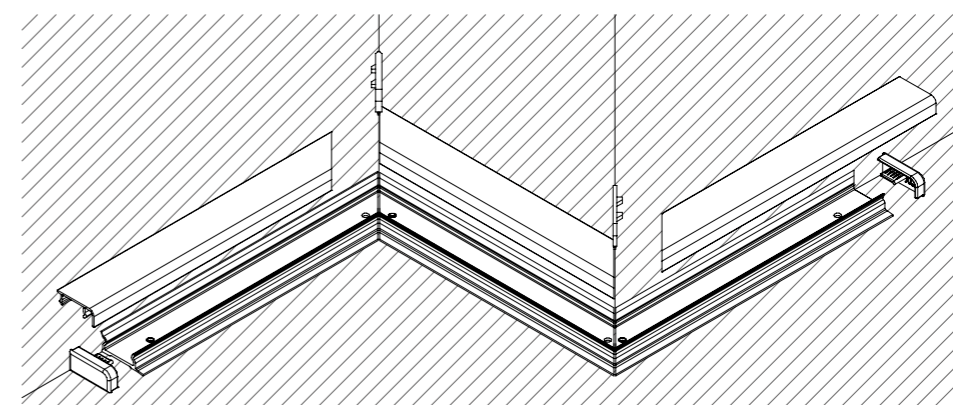
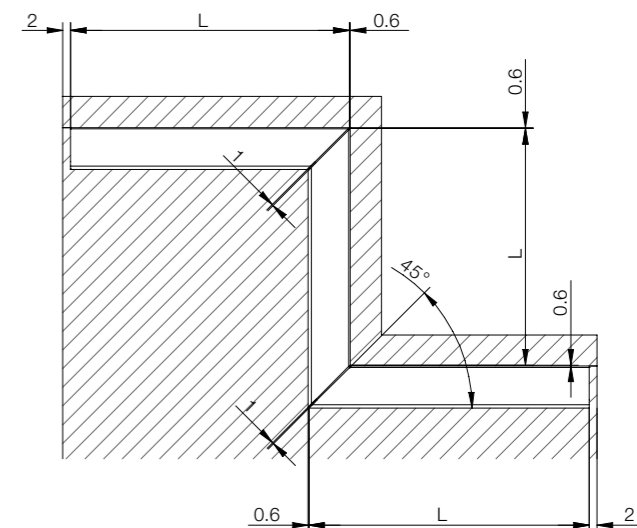
- n°1 angolo interno 45°
- n°1 coppia terminale dx/sx
- nr. 1 x 45° internal corner
- nr. 1 pair of end caps Rh/Lh

ALZATINE Backsplashes

**SPECIFICHE PER
INSTALLAZIONE**

INSTALLATION SPECIFICATIONS

**M3900
TAGLIO 45°
45° CUT**

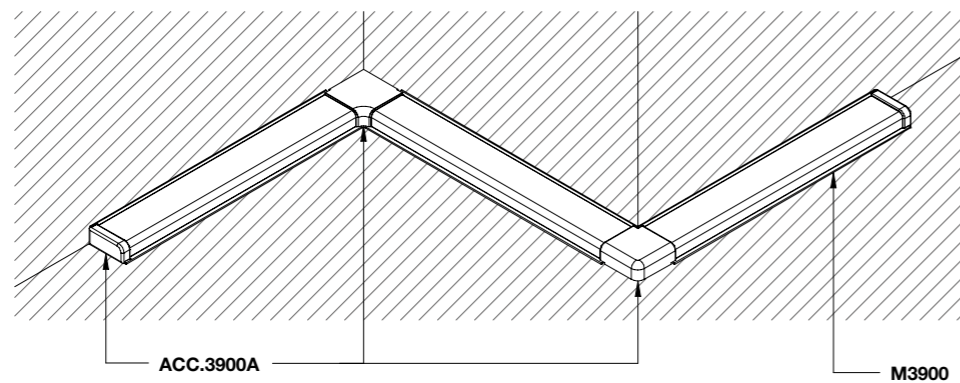
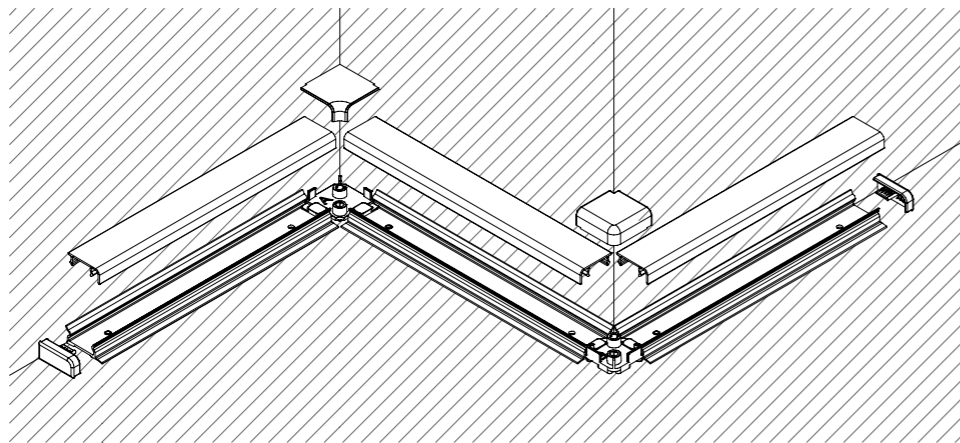
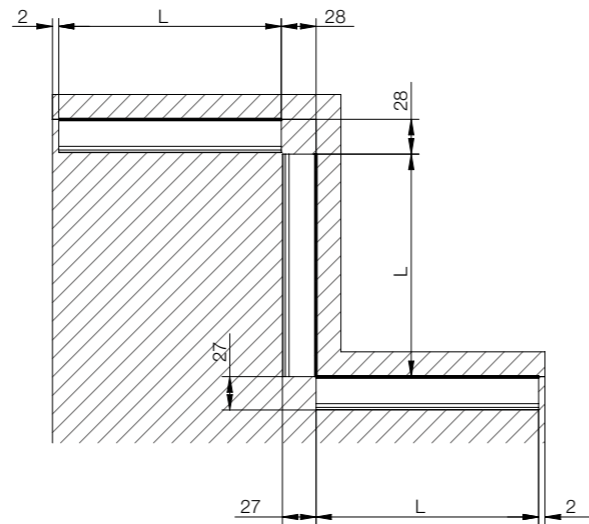


ALZATINE Backsplashes

SPECIFICHE PER INSTALLAZIONE

INSTALLATION SPECIFICATIONS

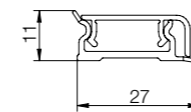
M3900
TAGLIO 90°
90° CUT



ALZATINE Backsplashes

M3900

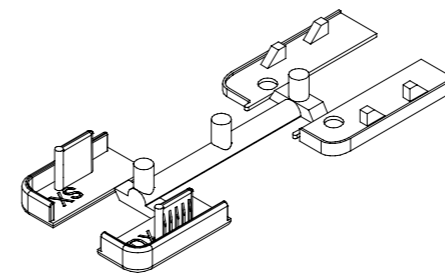
Alzatina in alluminio.
Aluminium splashguard.



Code	L (mm)	min. order (Mt)	qty/box (No)	Kg/box
M3900xxx01	4000	180	50	45,80

ACC.3900

Confezione accessori in plastica predisposta per lavorazioni a 45° dell' alzatina.
Kit of plastic accessories provided for a 45° splashguard.

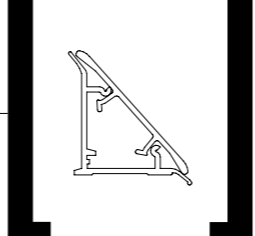


Code	unit	min. order (set)	qty/box (set)	Kg/box
ACC.3900-xx	set	100	100	0,35



Confezione:
Kit:

- n°1 angolo interno 45°
- n°1 angolo esterno 45°
- n°1 coppia terminale dx/sx
- nr. 1 x 45° internal corner
- nr. 1 x 45° external corner
- nr. 1 pair of end caps Rh/Lh

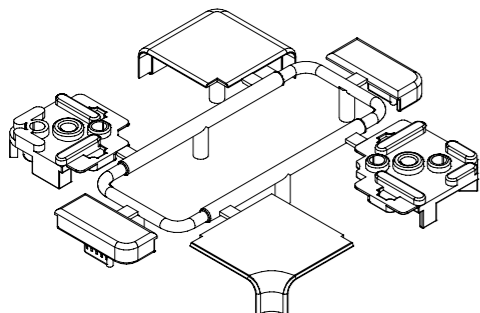


ALZATINE Backsplashes

ACC.3900A

Confezione accessori in plastica predisposta per lavorazioni a 90° dell' alzatina.
Kit of plastic accessories provided for a 90° backslash.

P



Code	unit	min. order (set)	qty/box (set)	Kg/box
ACC.3900A-xx	set	300	300	4,20



- Confezione:**
Kit:
- n°1 angolo interno 90°
 - n°1 angolo esterno 90°
 - n°1 coppia terminale dx/sx
 - nr. 1 x 90° internal corner
 - nr. 1 x 90° external corner
 - nr. 1 pair of end caps Rh/Lh



PLAN. SYSTEM

PLAN. SYSTEM

LESS IS MORE; OVVERO: MENO È DI PIÙ.

SCILM PROPONE UNA VASTA GAMMA DI PROFILI IN ALLUMINIO PER ANTINE REALIZZATI SU MISURA. TRA LE ANTE TROVIAMO PLAN.A E PLAN.B, ANTE LEGGERE, VERSATILI E FUNZIONALI. LE ANTE DI PLAN. SYSTEM PESANO INFATTI IL 40% IN MENO RISPETTO AD UN'ANTA IN NOBILITATO, POSSONO ESSERE PERSONALIZZATE CON VETRO, PIETRA O LEGNO E SONO IMPERMEABILI E INDEFORMABILI. STRUTTURA SNELLA IN ALLUMINIO, MOSTRINE ANTIURTO CHE ELIMINANO SPIGOLI TAGLIENTI, NON ALTERA LA REGOLAZIONE DI CERNIERE E ALLINEAMENTI. SEMPLICE LA LAVORAZIONE PER FISSARE MANIGLIE O ACCESSORI AL PRODOTTO FINITO.

Less is more.

Scilm offers a wide variety of aluminium profiles for custom-made doors. Doors include Plan.a and Plan.b, which are lightweight, versatile and functional. Plan.System doors. They are about 40% lighter than a melamine-faced door. Customisable with glass, stone or wood, they are waterproof and non-deformable.

Streamlined aluminium structure, shockproof junctions that eliminate sharp edges, and no change to the adjustment of hinges and alignments. Easy processing to fix handles and accessories to the finished product.

UNI 9242: 1987+A1:1998

PROVA DI RESISTENZA CALORE
TEST FOR RESISTANCE OF EDGES TO HEAT

UNI 10477:1995

PROVA DI RESISTENZA UMIDITÀ
TEST FOR RESISTANCE TO HUMID

UNI EN 14072:2004 – PAR.5

METODO DI PROVA PER VETRO VERTICALE
TEST FOR VERTICAL GLASS



PLAN. SYSTEM PLAN. SYSTEM

PLAN. SYSTEM plan. system

LIBERI DI PROGETTARE

FREE TO DESIGN



Guarda il video
Watch the video

Disponibilità di vari profili presa maniglia.
Different grip-handle profiles available.



VERSATILITÀ FLEXIBILITY

La struttura di base di Plan.System può essere personalizzata con svariate finiture (pietra, vetro, alluminio, specchio, laminato...).

Can be customized with every kind of material (stone, glass, aluminium, mirror, laminated...).



LIBERTÀ FREEDOM

Con Plan.System massima libertà di progettare, creare, innovare.

Freedom to design, create and innovate with Plan.System.



PLANARITÀ FLATNESS

Anche nelle grandi dimensioni Plan.System mantiene la sua perfetta linearità.

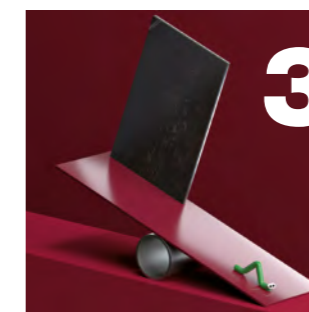
Even with large dimensions Plan.System maintains its perfect flatness.



DIMENSIONE SIZE

Disponibile anche in grandi dimensioni.

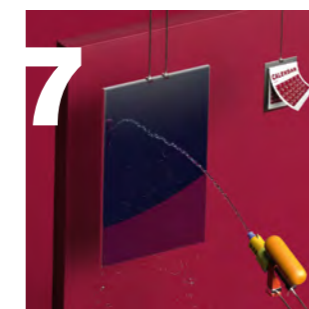
Available even with large dimensions.



LEGGEREZZA LIGHTNESS

Plan.System è circa il 40% più leggera rispetto ad una corrispondente anta in nobilitato.

Plan.System is about 40% lighter than a corresponding melamine door.



DURATA DURATION

100% impermeabile e indeformabile, anche in applicazioni critiche, pensili cottura o lavello). Plan.System è scatorata nella parte posteriore con una lamina di alluminio.

100% waterproof and non-deformable, even in critical conditions (wall cabinet over cooking deck or sink). Plan.System is framed on the back side with an aluminium coated lamina.



SICUREZZA SAFETY

Il profilo in alluminio di Plan.System è dotato di mostrine antiurto che risolvono il problema degli spigoli taglienti tipici delle ante in metallo.

Equipped with anti-shock features to avoid problems of cutting edges, typical of the metal doors.



MADE IN ITALY MADE IN ITALY

Plan.System è un prodotto completamente pensato, realizzato, prodotto in Italia. Made in Italy: notevoli qualità di realizzazione, cura dei dettagli, durevolezza.

Plan.System is a product designed, created and produced in Italy. Made in Italy: remarkable quality, attention to detail, durability.

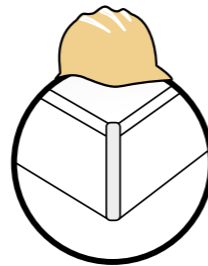
PLAN. SYSTEM plan. system

SICUREZZA

SAFETY

Il profilo in alluminio di plan.a è dotato di mostrine antiurto che risolvono il problema degli spigoli taglienti tipici delle ante in metallo.

Equipped with anti-shock features, avoid problems of cutting edges, typical of the metal doors.



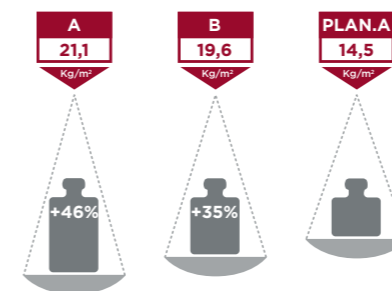
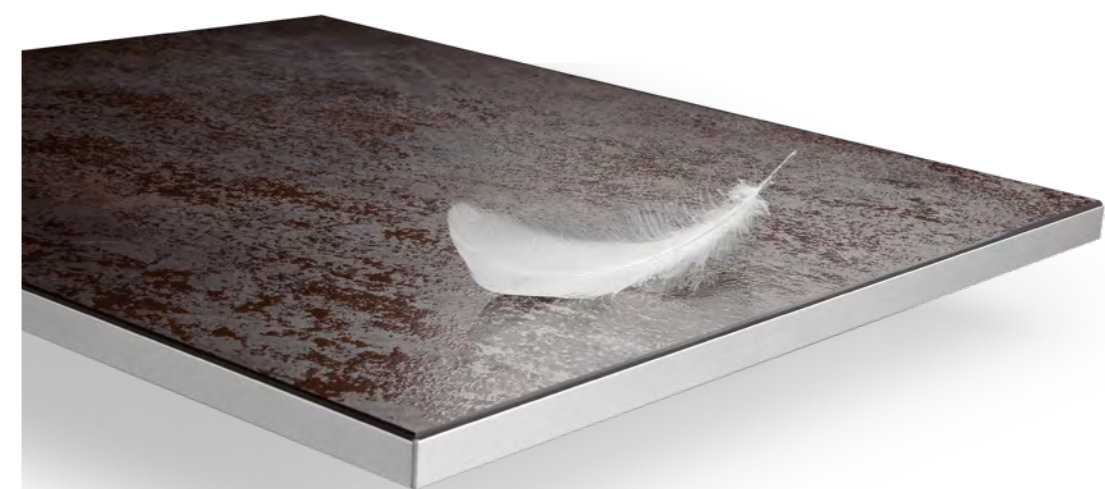
PLAN. SYSTEM plan. system

LEGGEREZZA

LIGHTNESS

Plan. system è circa il 40% più leggera rispetto ad una corrispondente anta in nobilitato.

Plan. system is about 40% lighter than a corresponding melamine door.



		Kg/mq	%
ANTA PLAN.A 1000X1000 mm			
Panel door PLAN.A 1000X1000 mm			
A	PANNELLO MDF 16 mm con vetro 4 mm - H totale anta 20 mm PANEL with 4 mm glass - H total 20 mm	21,1	+ 46%
B	PANNELLO NOBILITATO 16 mm con vetro 4 mm non temperato - H totale anta 20 mm 16 mm PANEL with 4 mm non-tempered glass - H total 20 mm	23	+ 35%
PLAN.A 2518	con ALLUMINIO sp. 0,8 mm e VETRO 4 mm - H totale anta 20 mm with ALUMINIUM 0,8 mm thick. and 4 mm glass - H total 20 mm	14,5	100

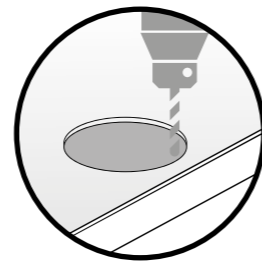
PLAN. SYSTEM plan. system

GESTIBILITÀ

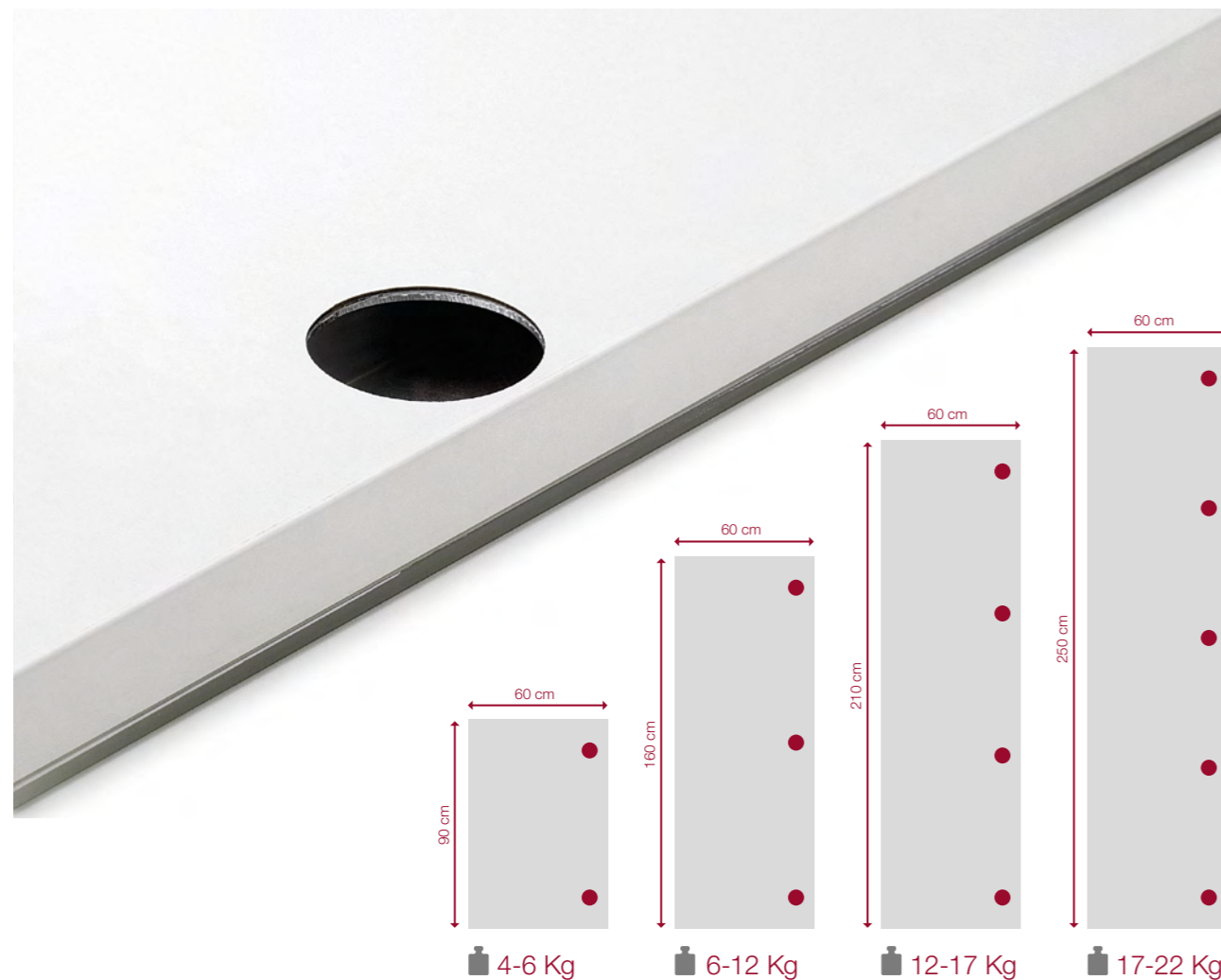
MANAGEABILITY

È richiesto lo stesso numero di cerniere di un'anta a pannello senza vetro incollato.

The required number of hinges is the same as that of a panel without glass.

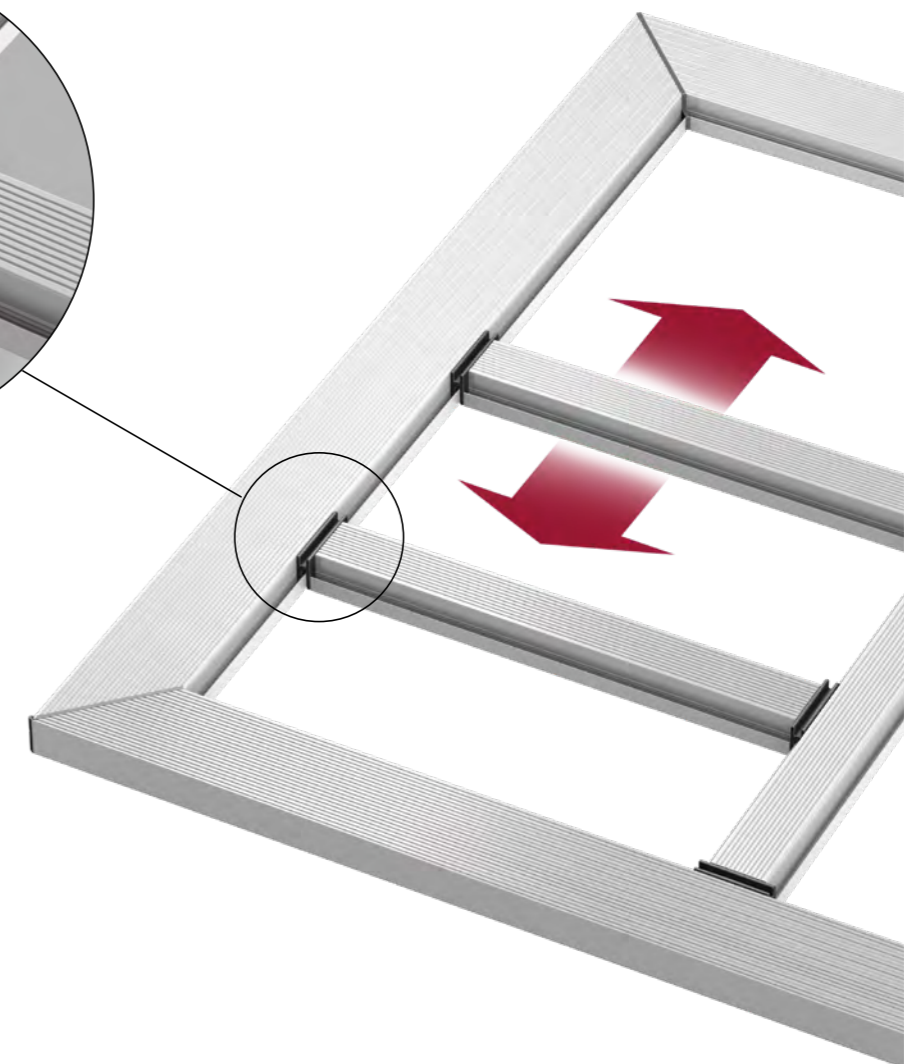
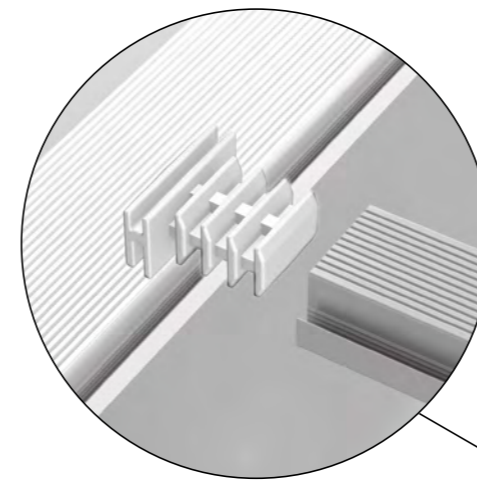


Anta Plan. system 250x60 cm peso 17,8 kg
Plan. system door 250x60 cm weight: 17.8 kg



L'innovativo sistema brevettato interno all'anta consente fissare traversi senza lavorazioni ulteriori.

Innovative patented inner system allows the fixing of crossbars without additional machining.

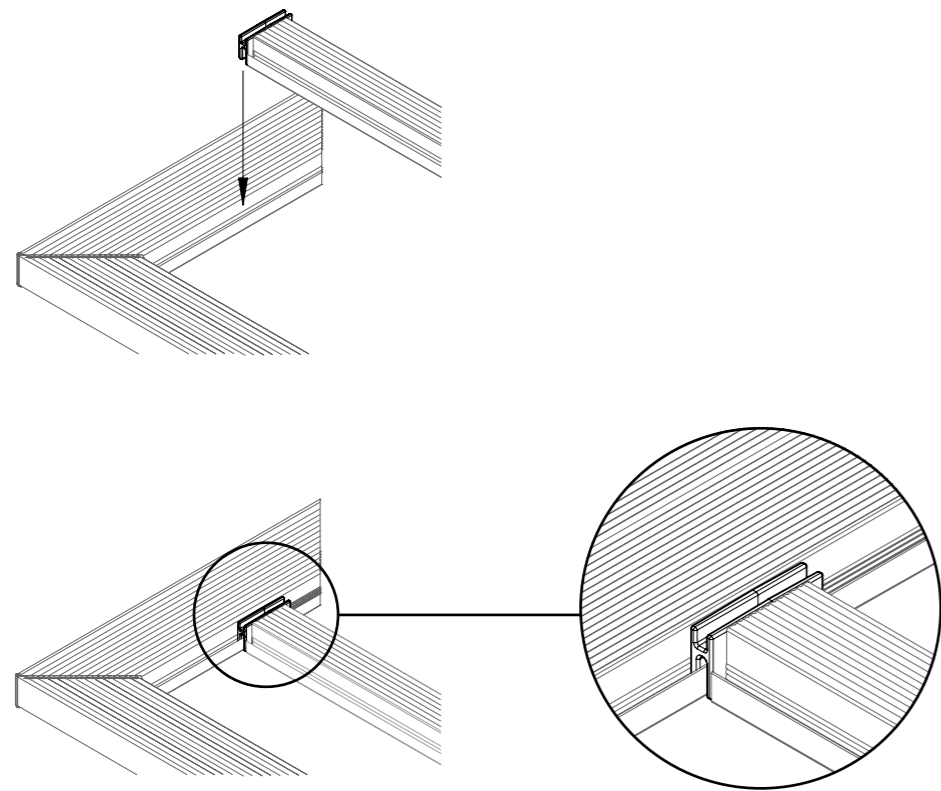
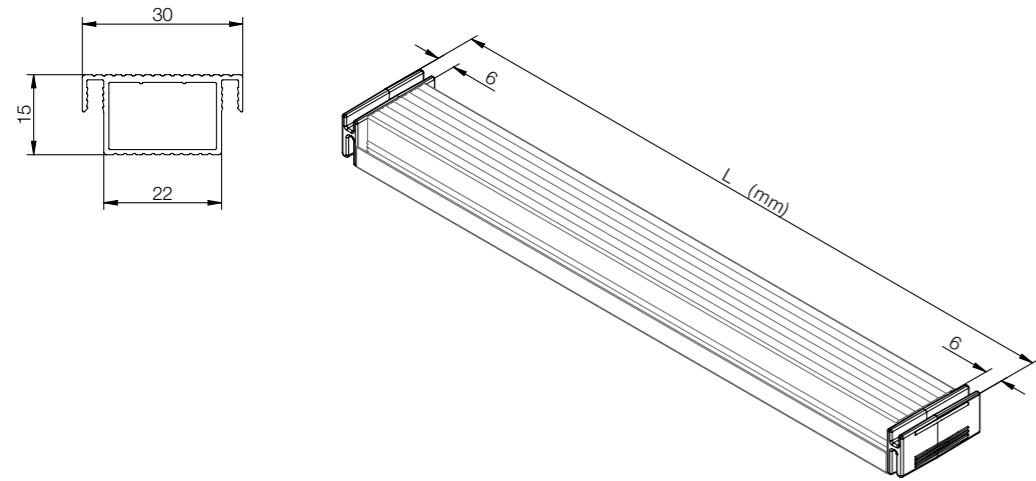


PLAN. SYSTEM plan. system

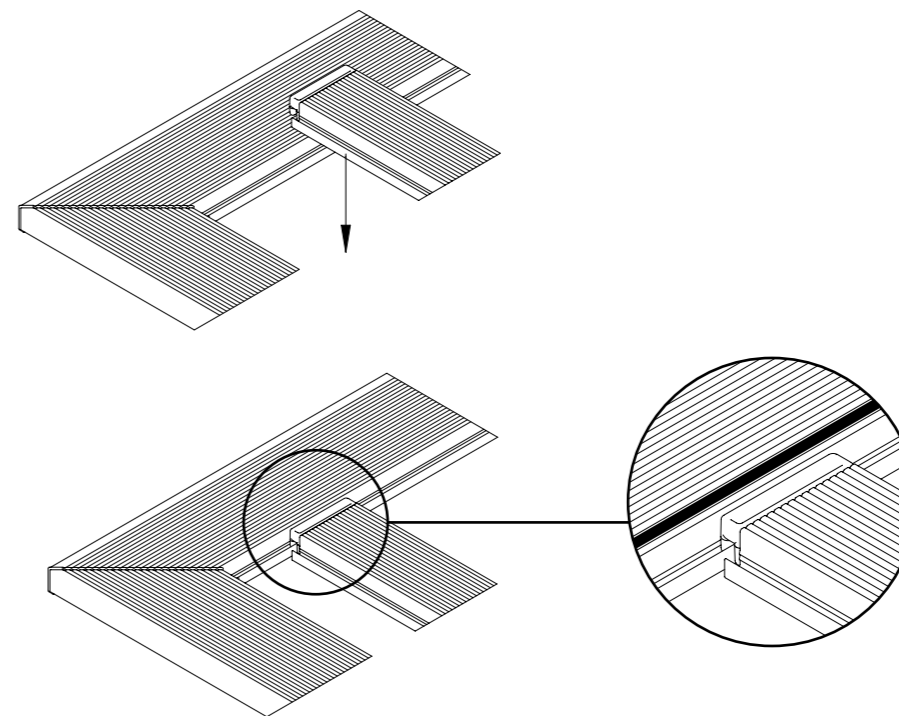
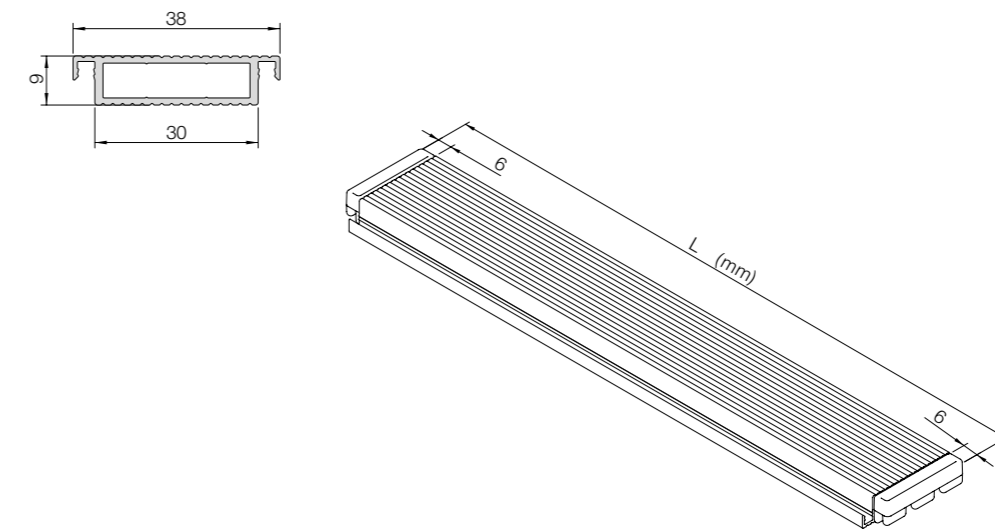
TRAVERSO DI RINFORZO

REINFORCEMENT CROSSBAR

PLAN. A



PLAN. B



PLAN. SYSTEM plan. system

GAMMA
RANGE

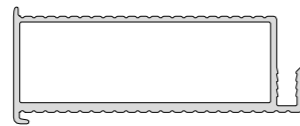
PLAN. A

PROFILI ANTA
DOOR PROFILES



2507B

(vedi pag. 283)
(see page 283)

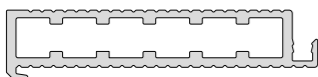


2518B

(vedi pag. 284)
(see page 284)

PLAN. B

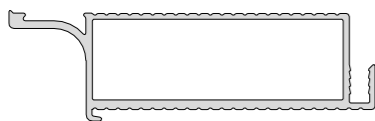
PROFILI ANTA
DOOR PROFILES



2607

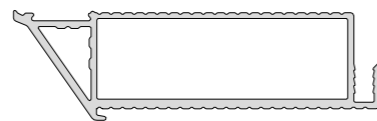
(vedi pag. 287)
(see page 287)

PROFILI MANIGLIA
HANDLE PROFILES



2523

(vedi pag. 285)
(see page 285)



2542

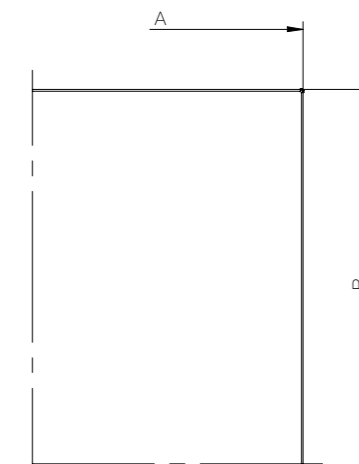
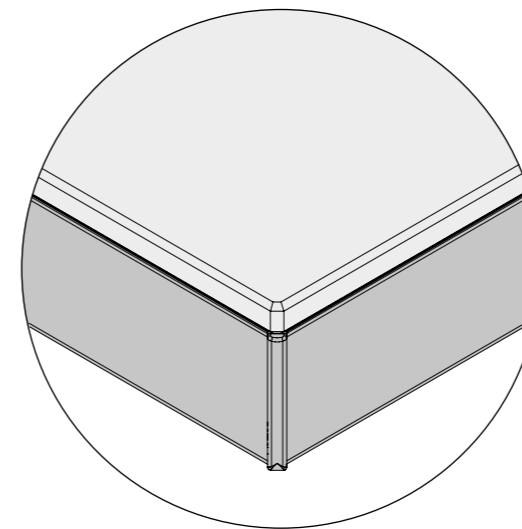
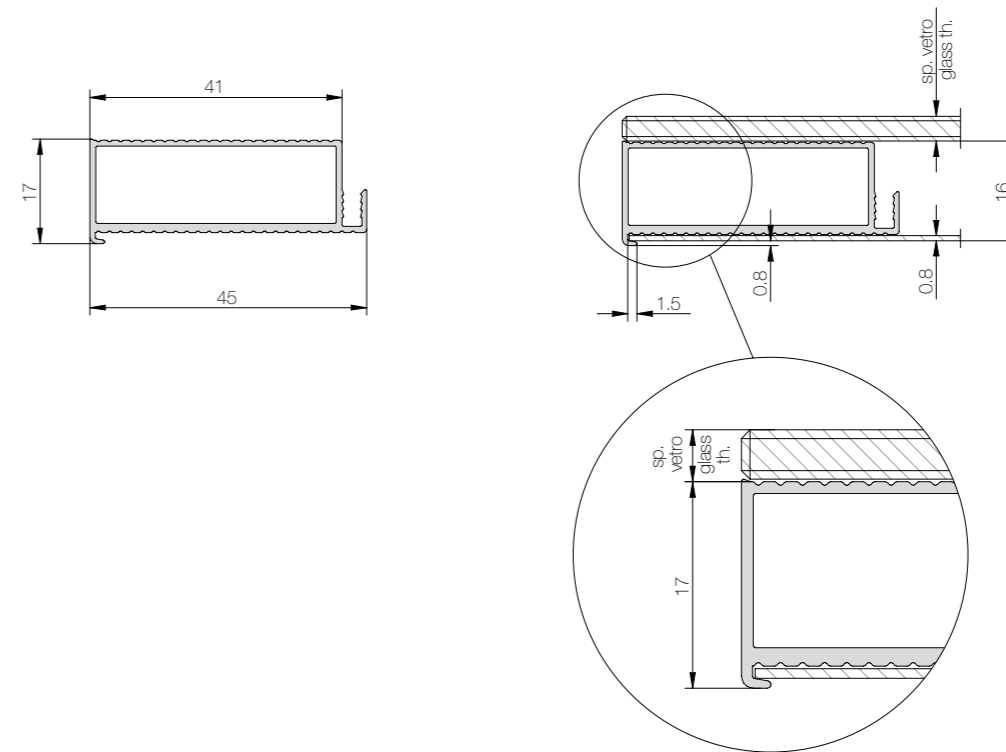
(vedi pag. 286)
(see page 286)

PLAN.A Plan.a door

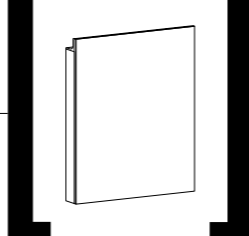
2507B

Pannello anta con bordo a vista.
Door panel with visible edge.

Dimensione anta minima realizzabile A = 126 mm x B = 126 mm.
Minimum dimensions of door A = 126 mm x B = 126 mm.



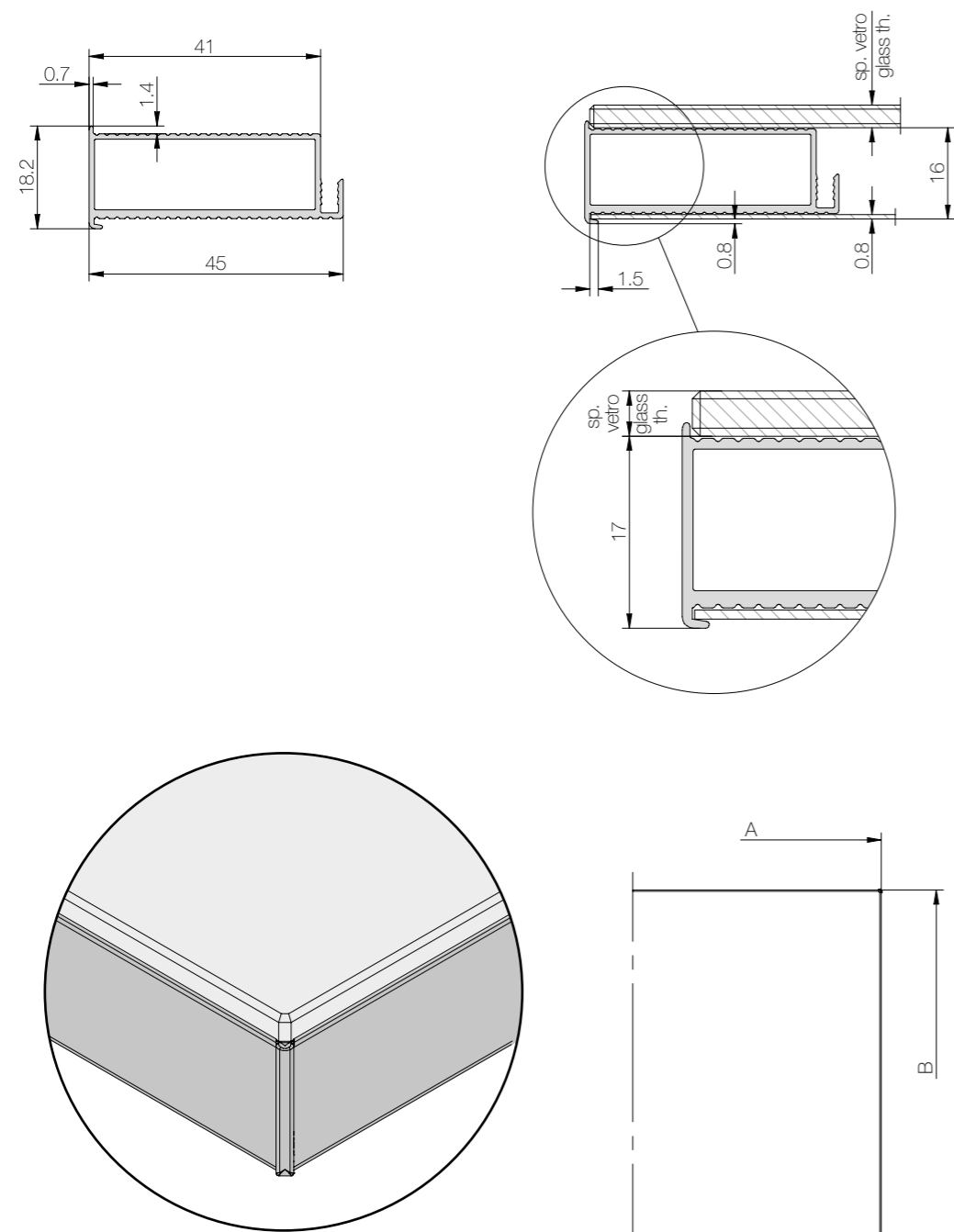
PLAN.A Plan.a door



2518B

Pannello anta con bordo di protezione.
Door panel with edge protector.

Dimensione anta minima realizzabile A = 126 mm x B = 126 mm.
Minimum dimensions of door A = 126 mm x B = 126 mm.

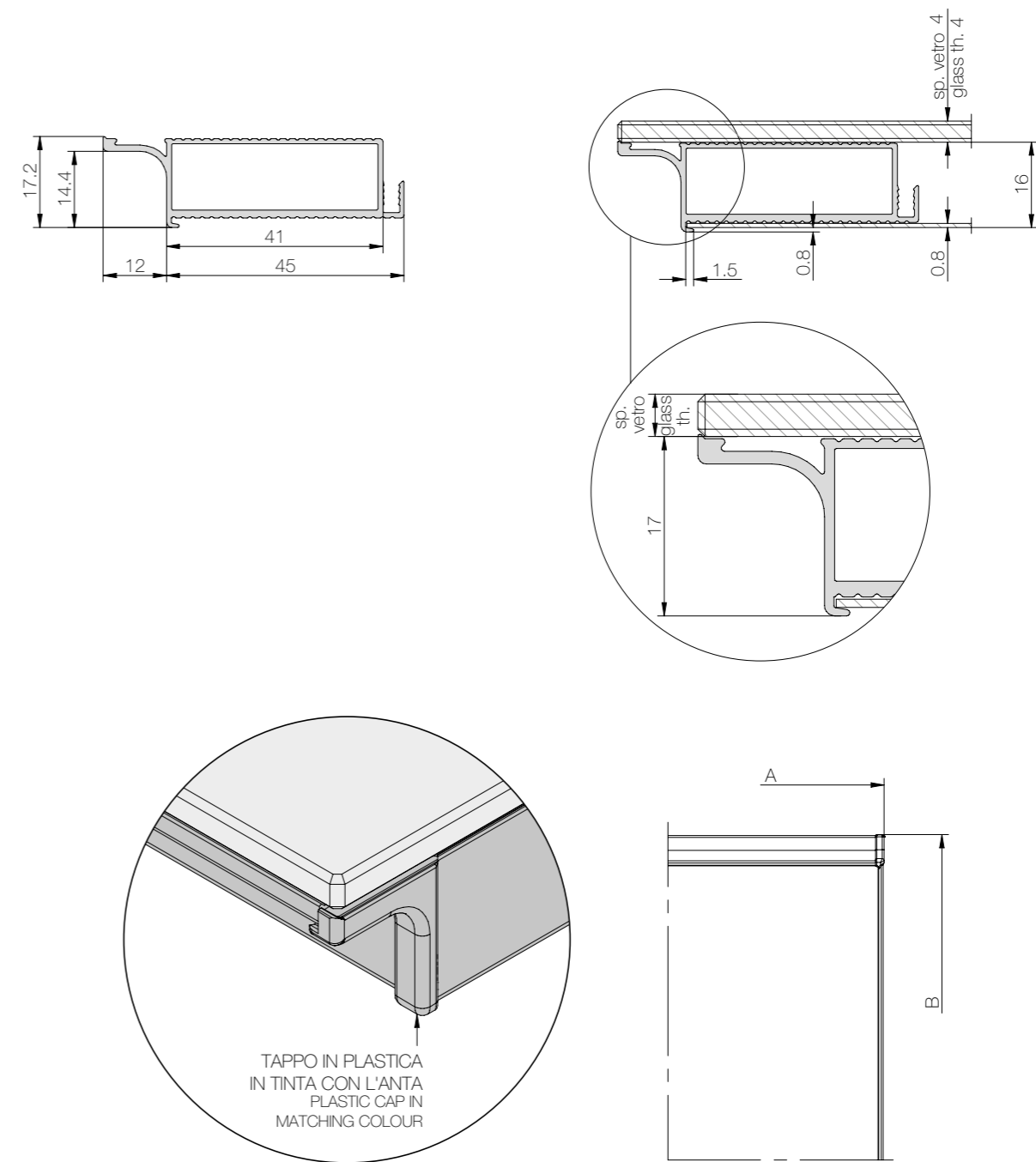


PLAN.A Plan.a door

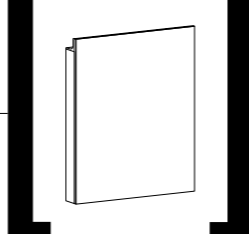
2523

Profilo maniglia scavata con bordo a vista.
Recessed handle profile with visible edge.

Profilo maniglia abbinabile solamente al profilo anta 2507B.
Dimensione anta minima realizzabile A = 126 mm x B = 138 mm.
Handle profile for use only with door profile 2507B.
Minimum dimensions of door A = 126 mm x B = 138 mm.



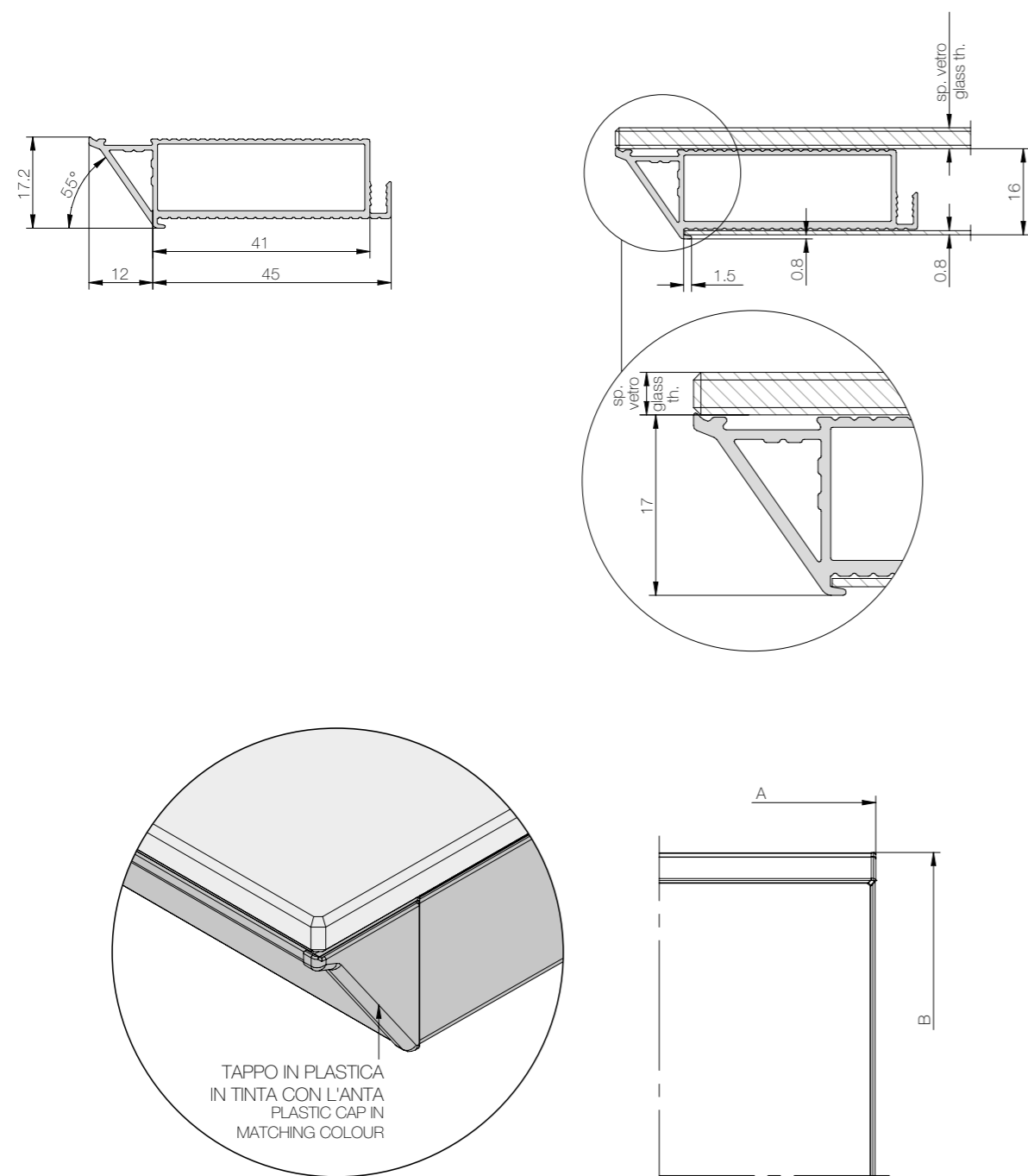
PLAN.A Plan.a door



2542

Profilo maniglia triangolare con bordo a vista.
Triangular handle profile with visible edge.

Profilo maniglia abbinabile solamente al profilo anta 2507B.
Dimensione anta minima realizzabile A = 126 mm x B = 138 mm.
Handle profile for use only with door profile 2507B.
Minimum dimensions of door A = 126 mm x B = 138 mm.

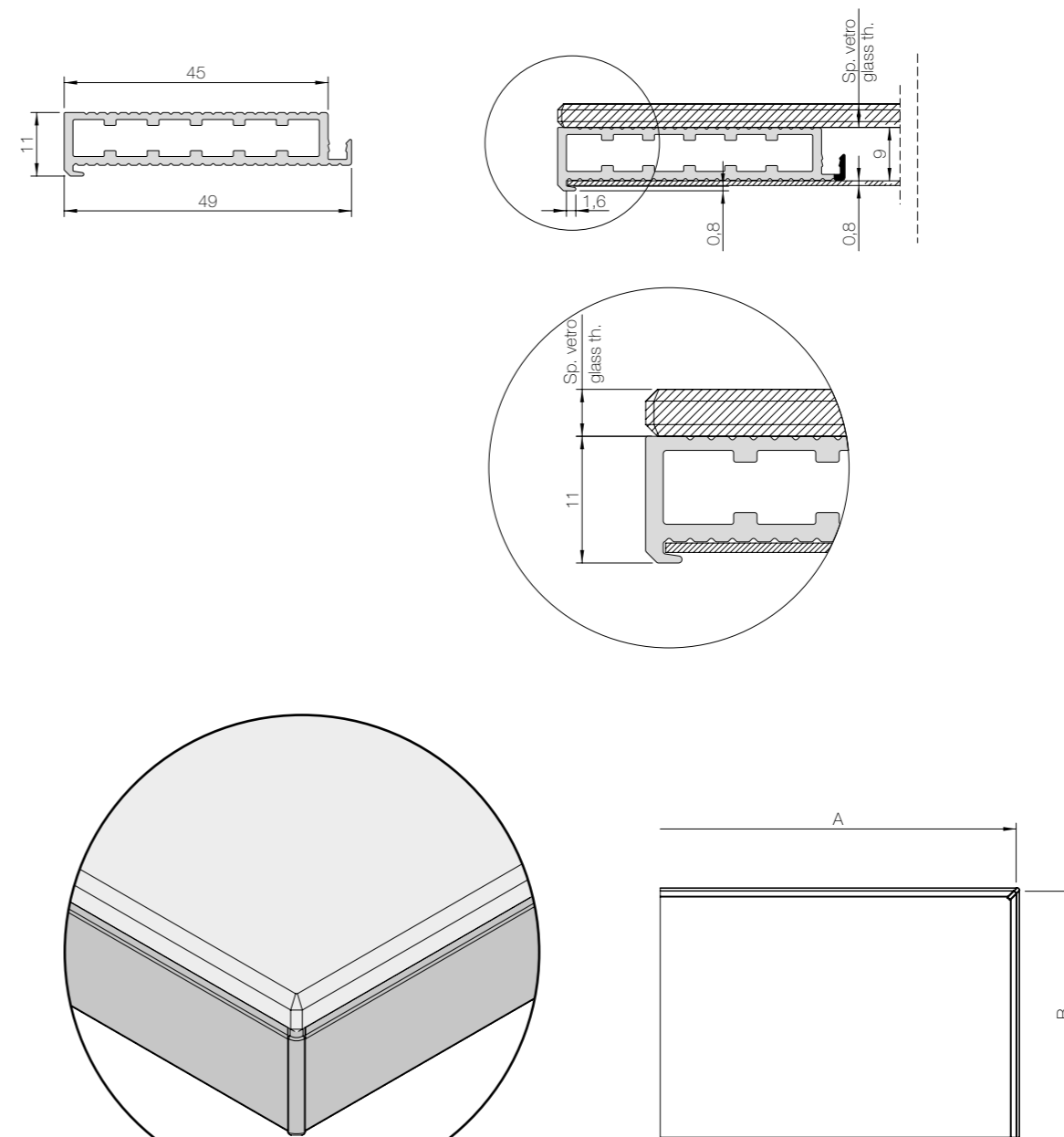


PLAN.B Plan.b door

2607

Pannello anta con bordo a vista.
Door panel with visible edge.

Dimensione anta minima realizzabile A=133 mm e B=133 mm.
Minimum dimensions of door A=133 mm and B=133 mm.



Utilizzabile con cerniere per bassi spessori.
To be used with special hinges for thin fronts.



PROFILI ANTINE DOOR PROFILES

SCILM PROPONE UNA VASTA OFFERTA DI PROFILI IN ALLUMINIO PER ANTINE, REALIZZATI SU MISURA PER QUALUNQUE DIMENSIONE DELLE ANTE.

È DISPONIBILE UN'AMPIA GAMMA DI FINITURE E PERSONALIZZAZIONI, TRA CUI: ANODIZZAZIONE, RIVESTIMENTO E VERNICIATURA. I PROFILI SONO DISPONIBILI CON GIUNZIONE A 45° CON SQUADRETTA OPPURE CON GIUNZIONE A 90°

Scilm offers a wide range of aluminum door profiles, with customized dimensions for every door size. The available finishing are: anodizing, coating and foiling. The profiles are available with 45° joint with joint plate, or 90°.



PROFILI ANTINE DOOR PROFILES

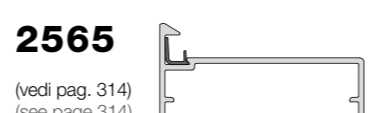
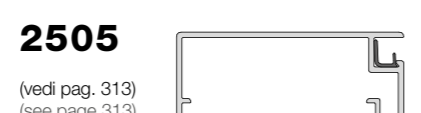
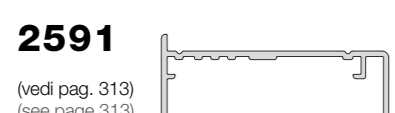
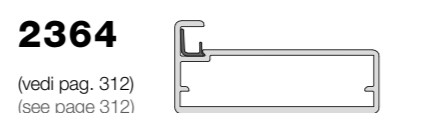
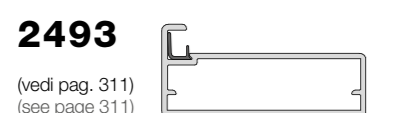
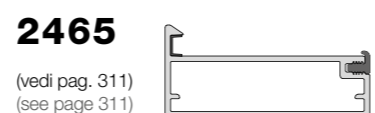
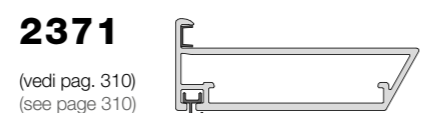
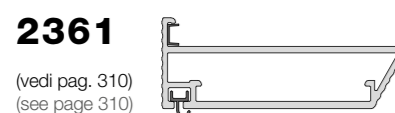
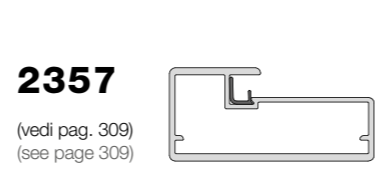
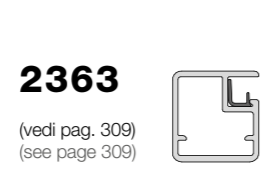
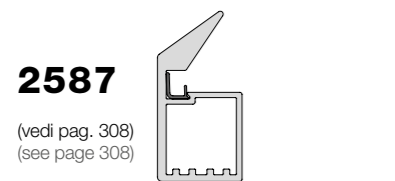
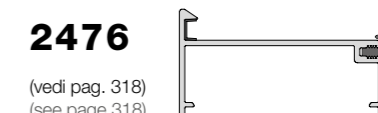
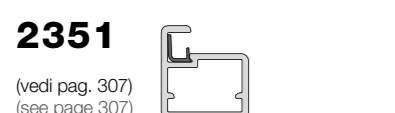
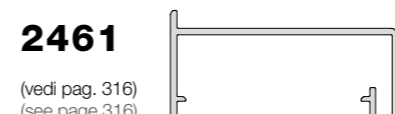
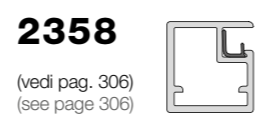
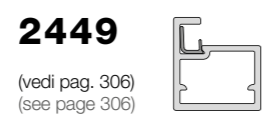
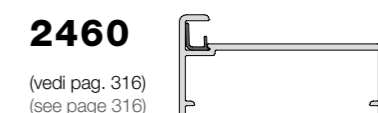
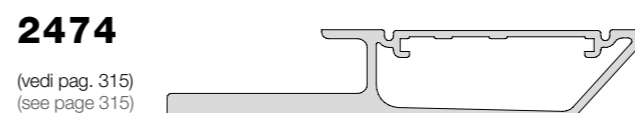
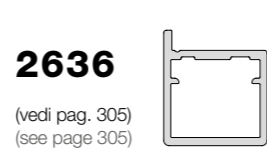
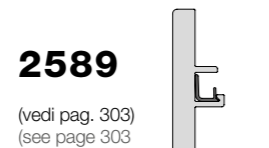
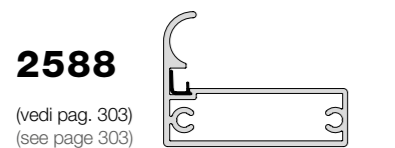
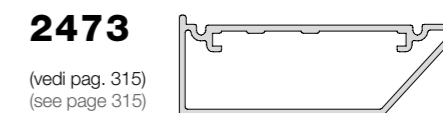
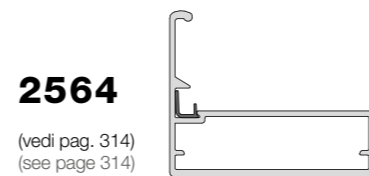
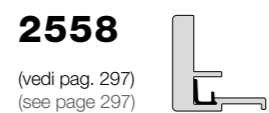
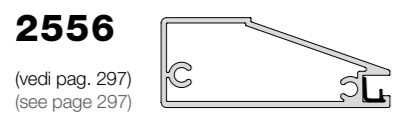


PROFILI ANTINE DOOR PROFILES

PROFILI ANTINE
DOOR PROFILES

PROFILI ANTINE Door profiles

GAMMA
RANGE



FINITURE
FINISHES

- M** Decoro melaminico *
Melamine coating
- A** Finiture alluminio *
Aluminium finishings
- V** Verniciati *
Painted
- P** Plastica *
Plastic

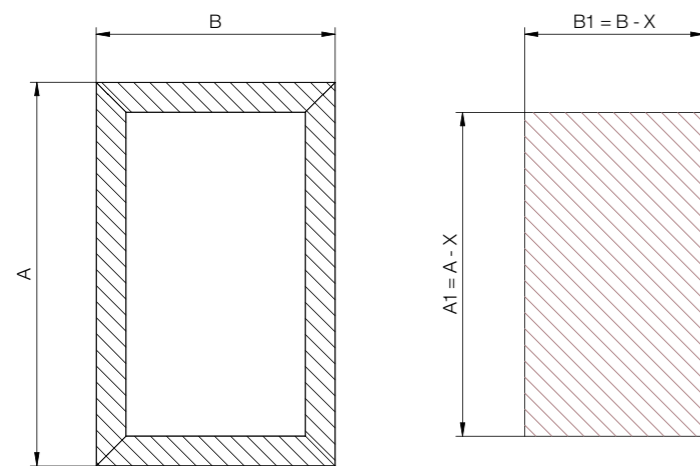
* Gamma completa: contattare customer service
Complete range: please contact our customer service

PROFILI ANTINE Door profiles

CALCOLO DIMENSIONAMENTO VETRI CONSIGLIATO

DIMENSIONING CALCULATION FOR
GLASS PANELS RECOMMENDED

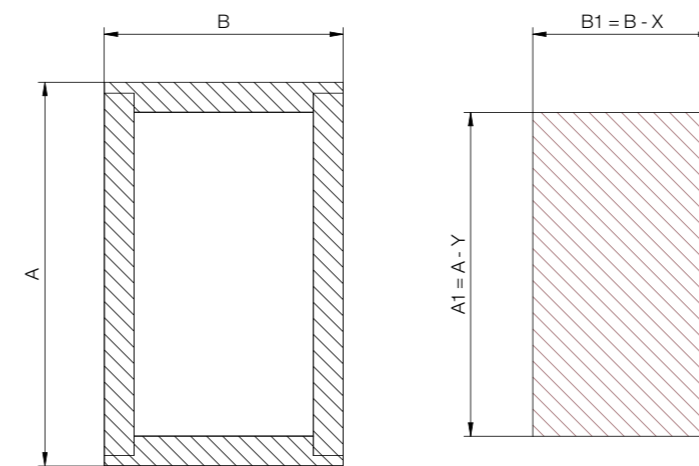
ANTE GIUNZIONE 45°
45° DOOR FIXING PLATES



Code	X (mm)	Luce Interspace
2351	5	1
2357	29	1
2358	27	1
2361	4	1
2363	27	1
2364	5	1
2371	4	1
2441	5	1
2449	5	1
2459	27	1
2460	5	1
2461	4	1
2464	5	1
2465	4	1
2471	5	1
2473	4	1
2474	68	1
2476	4	1
2493	5	1
2505	90	1
2556	102	1
2564	5	1
2565	5	1
2586	7	1
2587	7	1
2591	4	1

* In alcuni casi può essere necessario aumentare la luce tra anta e vetro da 1 a 2 mm.
* In some cases, it may be necessary to increase the gap between the door and the glass panel by 1 - 2 mm.

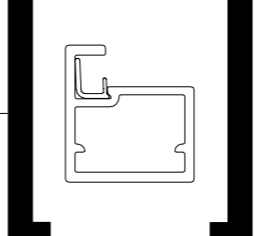
ANTE GIUNZIONE 90°
90° DOOR FIXING PLATES



Code	Traversi Rails	X (mm)	Y (mm)	Luce Interspace
2556	2558	102	13	1
2589	2588	6	13	1

* In alcuni casi può essere necessario aumentare la luce tra anta e vetro da 1 a 2 mm.
* In some cases, it may be necessary to increase the gap between the door and the glass panel by 1 - 2 mm.

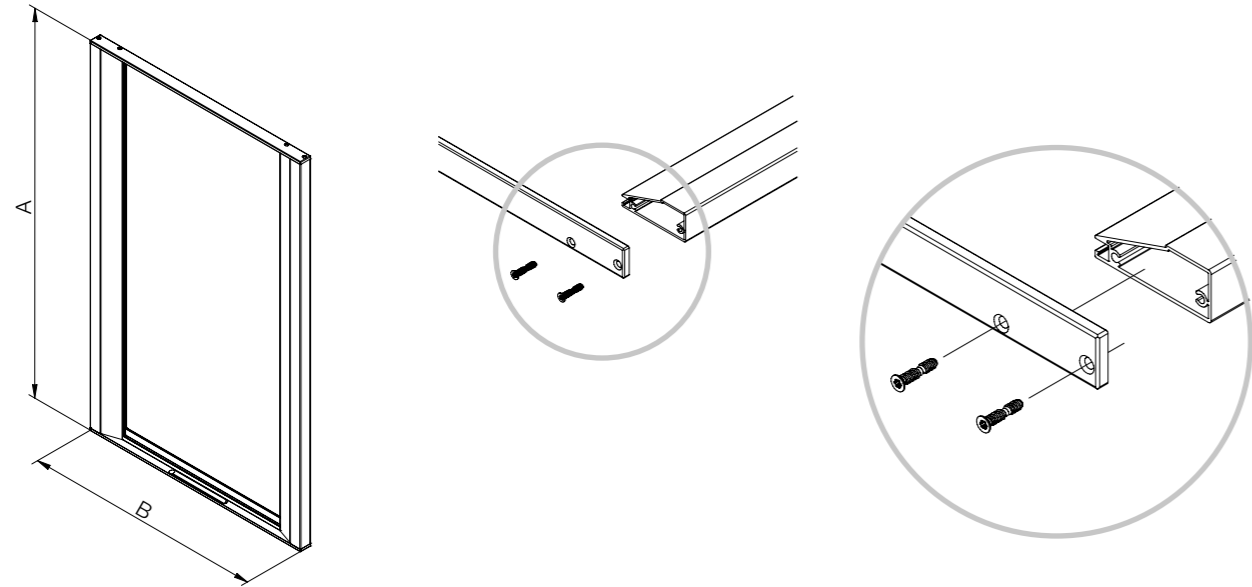
PROFILI ANTE Door profiles



Anta 2556 taglio 90° maniglia 2558
Door 2556 90° edge handle 2558

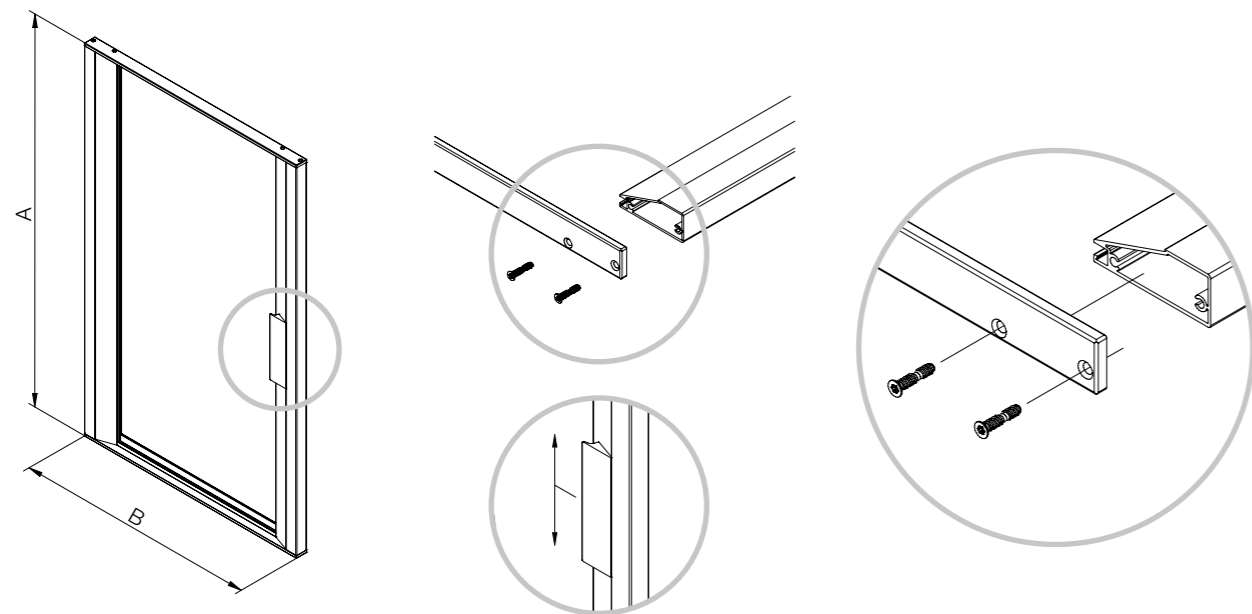
Vite per giunzione a 90°
Screw for 90° joint

Possibilità di personalizzare: la misura dell'anta
Optional custom-sizing: door dimensions



Anta 2556 taglio 90° maniglia 2557
Door 2556 90° edge handle 2557

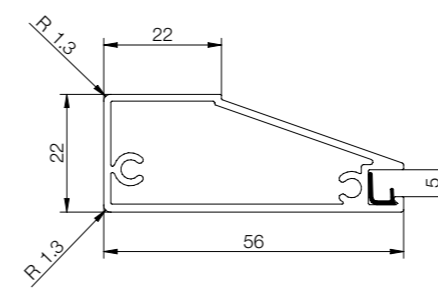
Possibilità di personalizzare: la misura dell'anta e la posizione della maniglia
Optional custom-sizing: door dimensions and handle position



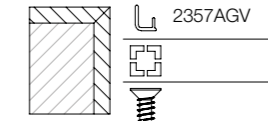
PROFILI ANTE Door profiles

2556

Profilo anta.
Door profile.

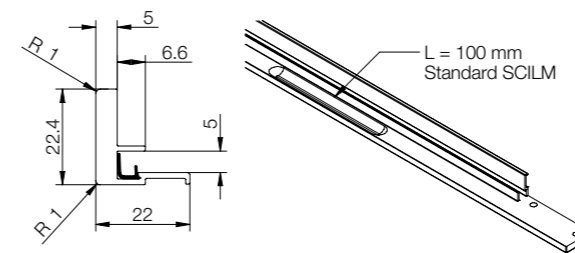


Code	L (mm)	min. order (Mt)	qty/box (No)	Kg/box
R2556GxxxL41	4100	41	10	26,00



2558

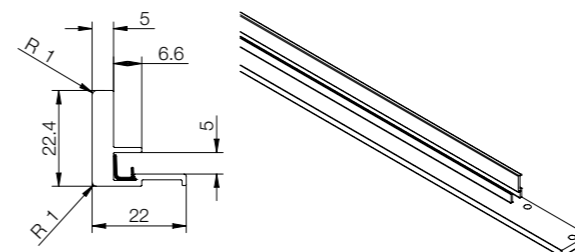
Traverso 90° con maniglia.
90° crossbar with handle.



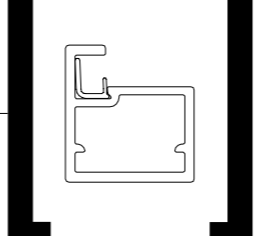
Code	unit	min. order (No)	qty/box (No)	Kg/box
2558xxx.xxxx	No	50	50	-

2558

Traverso 90° per anta 2556.
90° crossbar for door 2556.



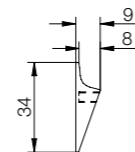
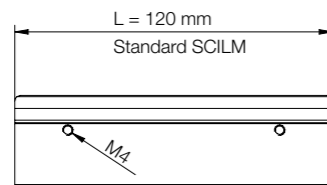
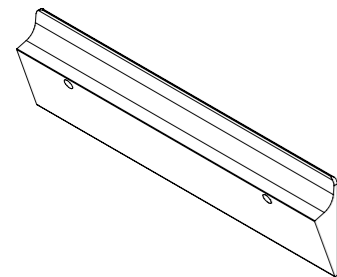
Code	unit	min. order (No)	qty/box (No)	Kg/box
2558xxx.xxxx	No	50	50	-



PROFILI ANTE Door profiles

2557

Maniglia per anta 2556.
Handle for door 2556.

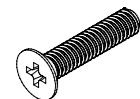


Code	unit	min. order (No)	qty/box (No)	Kg/box
2557xxx.0002	No	30	30	1,00

Viti da utilizzare: M4x20 testa svasata piana.
Screws to be used: flat head countersunk screw.

VAXx4X18TSP

Vite M4x18 per maniglia 2557.
Screw M4X18 for handle 2557.



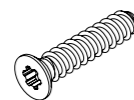
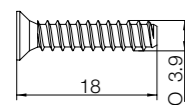
Legenda
B - Brunita
N - Nichelata
ZB - Zincata bianca

Legend
B - Brown
N - Nickel
ZB - White

Code	unit	min. order (No)	qty/box (No)	Kg/box
VAB4X18TSP	No	400	400	-
VAN4X18TSP	No	400	400	-
VAZB4X18TSP	No	400	400	-

VS39X18x

Vite speciale per traversi 90° art.2558.
Special screw for 90° crossbars item 2558.



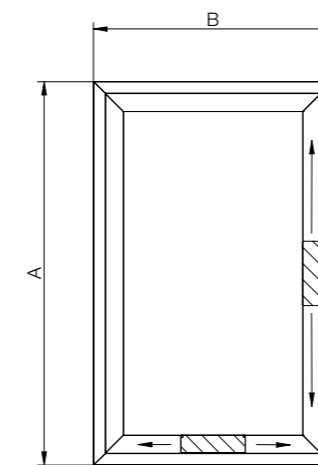
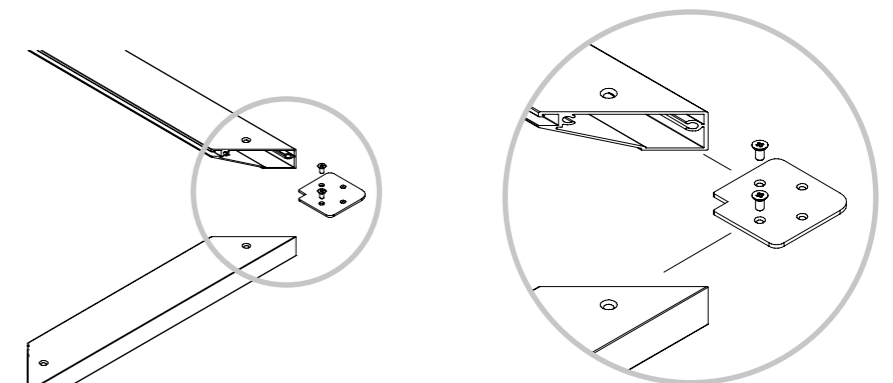
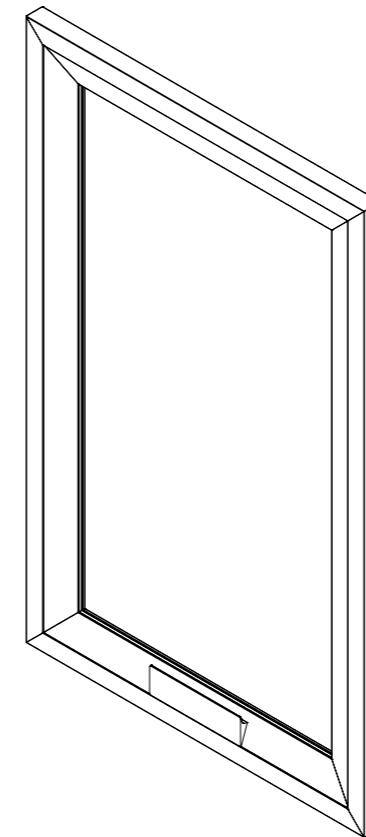
Legenda
N - Nichelata
B - Zincata nera

Legend
N - Nickel
B - Black

Code	unit	min. order (No)	qty/box (No)	Kg/box
VS39X18B	No	400	400	-
VS39X18N	No	400	400	-

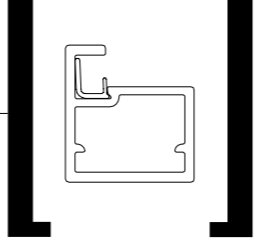
PROFILI ANTE Door profiles

Anta 2556 taglio 45° maniglia 2557
Door 2556 45° edge handle 2557



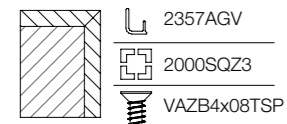
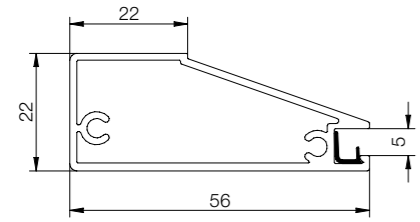
Possibilità di personalizzare: la misura dell'anta e la posizione della maniglia
Optional custom-sizing: door dimensions and handle position

PROFILI ANTE Door profiles

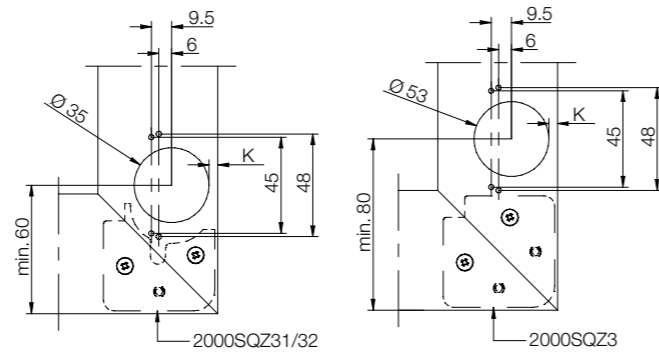


2556

Profilo anta.
Door profile.

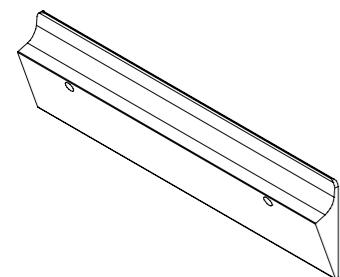
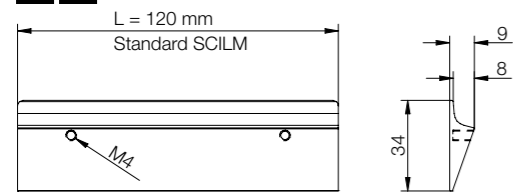


Code	L (mm)	min. order (Mt)	qty/box (No)	Kg/box
R2556GxxxL41	4100	41	10	26,00



2557

Maniglia per anta 2556.
Handle for door 2556.

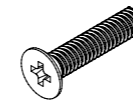


Code	unit	min. order (No)	qty/box (No)	Kg/box
2557xxx.0002	No	30	30	1,00

PROFILI ANTE Door profiles

VAx4X20TSP

Vite M4x20 per maniglia 2557.
Screw M4X20 for handle 2557.

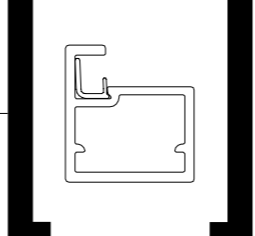


Legenda
B - Brunita
N - Nichelata
ZB - Zincata bianca

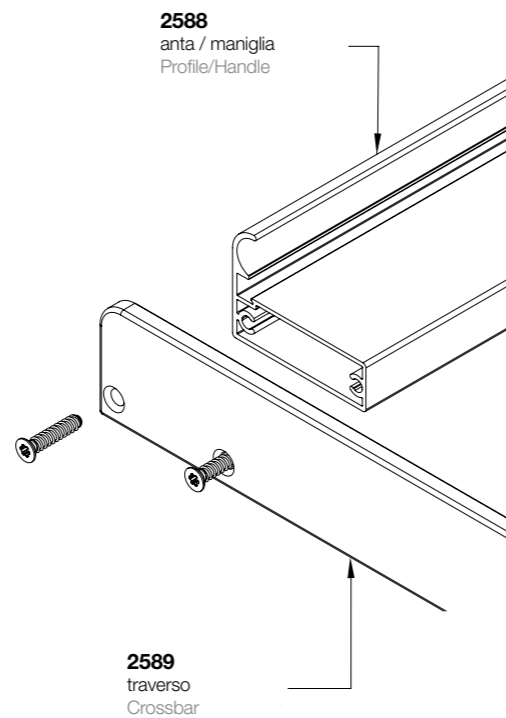
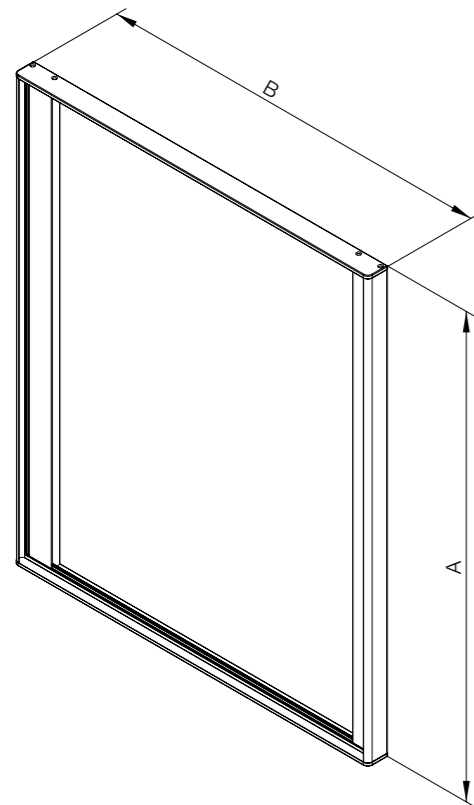
Legend
B - Brown
N - Nickel
ZB - White

Code	unit	min. order (No)	qty/box (No)	Kg/box
VAB4X20TSP	No	400	400	-
VAZB4X20TSP	No	400	400	-
VAN4X20TSP	No	400	400	-

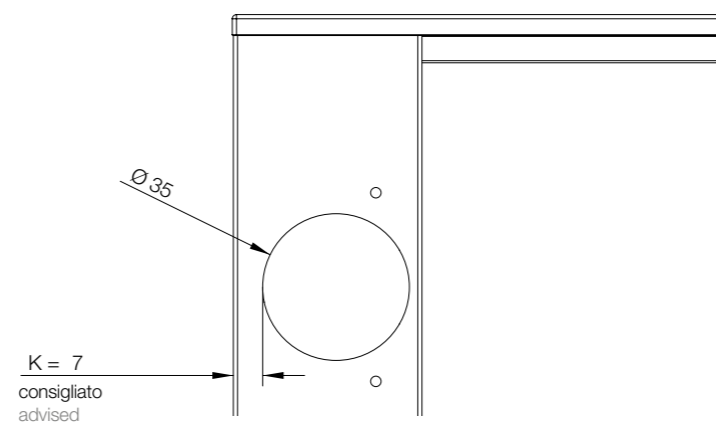
PROFILI ANTE Door profiles



Anta 2589 taglio 90° maniglia 2588
Possibilità di personalizzare la misura dell'anta
Door 2589 90° edge handle 2588
Optional custom-sizing door dimensions



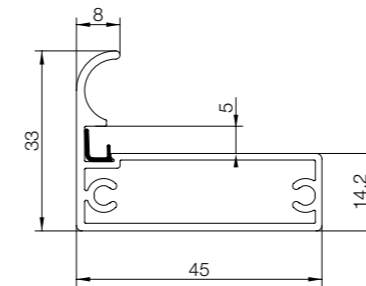
Per un corretto assemblaggio dell'anta Scilm consiglia:
 - Distanza di foratura fondello (K) pari a 7 mm
 - Utilizzo delle piastrelle di premontaggio con H = 3 mm
 - Cerniere per ante di grosso spessore
 For a correct assembly of the door Scilm recommends:
 - Hole distance K = 7 mm
 - Use of pre-assembly plates with H = 3 mm
 - Special Hinges for thick doors



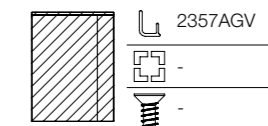
PROFILI ANTE Door profiles

2588

Profilo anta/maniglia H 33 mm.
 Giunzione a 90° con viti.
 Si abbina con traverso 2589.
 Door profile H. 33 mm.
 90° joint with screws.
 For use with crossbar 2589.

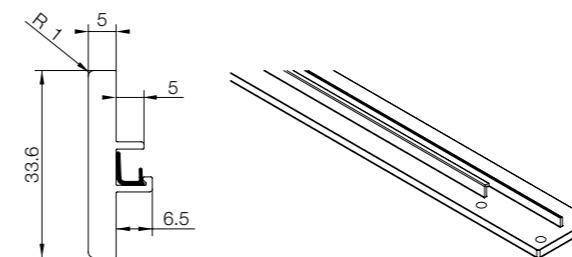


Code	L (mm)	min. order (Mt)	qty/box (No)	Kg/box
R2588GxxxL41	4100	41	10	26,00

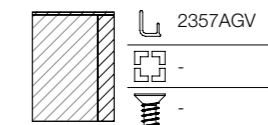


2589

Traverso 90° per anta 2588.
 Giunzione a 90° con viti.
 90° crossbar for door 2588.
 90° joint with screws.

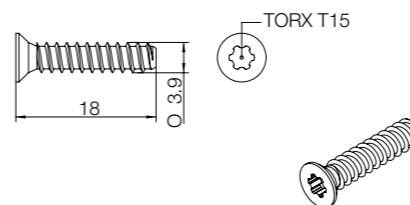


Code	unit	min. order (No)	qty/box (No)	Kg/box
2589Gxxx.xxx	No	50	50	-



VS39X18x

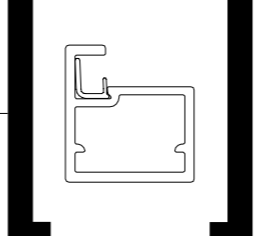
Vite speciale per traversi 90°.
 Special screws for 90° crossbar.



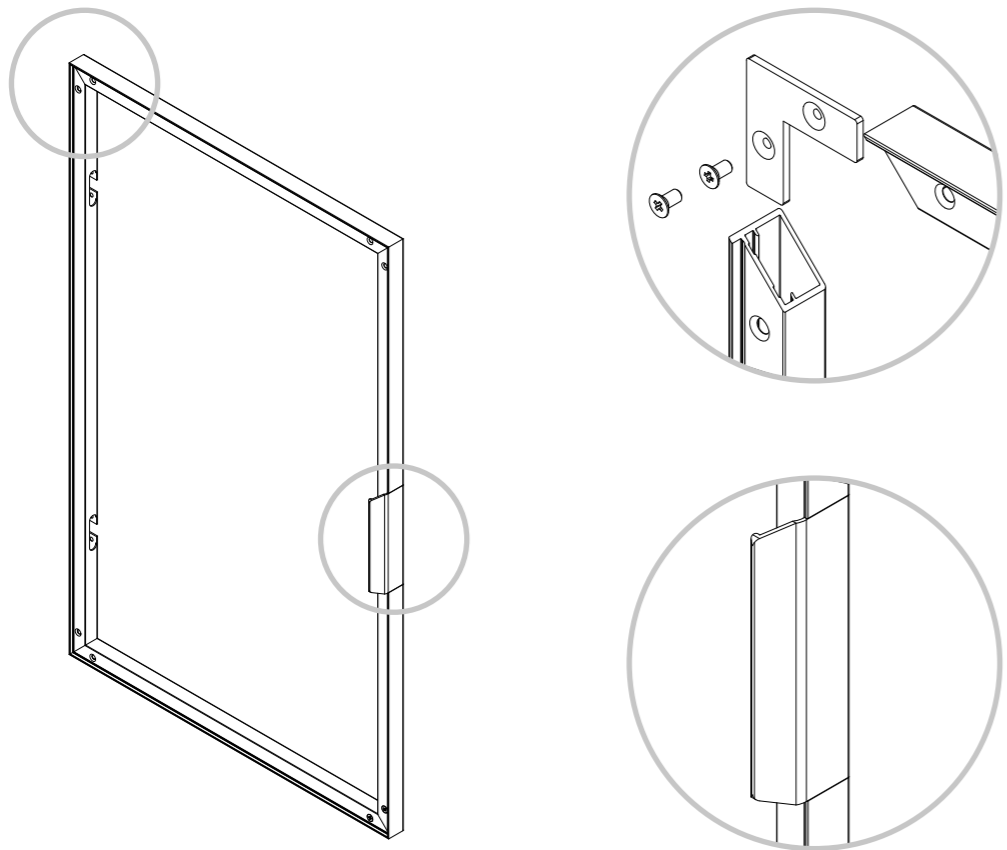
Legenda
 N - Nichelata
 B - Zincata nera
 Legend
 N - Nickel
 B - Black

Code	unit	min. order (No)	qty/box (No)	Kg/box
VS39X18B	No	400	400	-
VS39X18N	No	400	400	-

PROFILI ANTE Door profiles

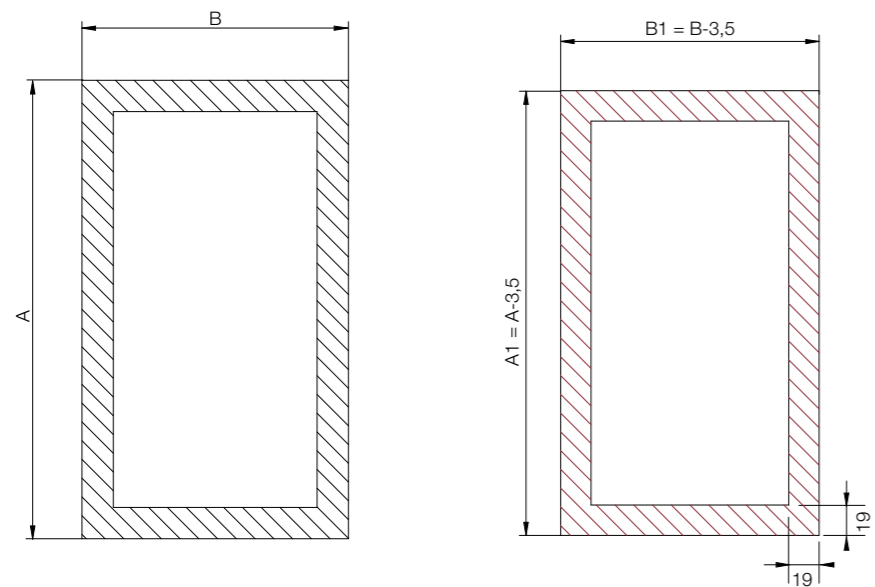


Anta 2636 taglio 45° con maniglia 2637
Door 2636 45° edge handle 2637



Possibilità di personalizzare la posizione della maniglia
Optional custom-sizing: handle position

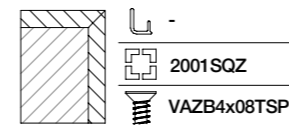
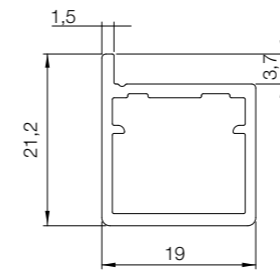
CALCOLO DIMENSIONAMENTO VETRO CONSIGLIATO CON CORNICE COPRENTE
DIMENSIONING CALCULATION FOR GLASS PANELS WITH PASSEPARTOUR RECOMMENDED



PROFILI ANTE Door profiles

2636

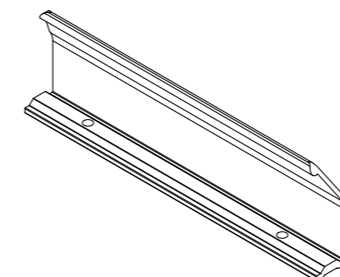
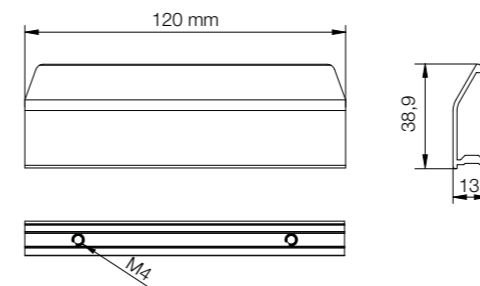
Profilo anta per vetro incollato.
Door profile for glued glass.



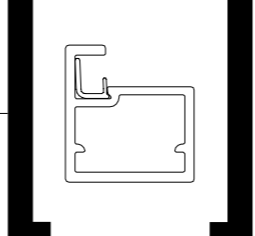
Code	L (mm)	min. order (Mt)	qty/box (No)	Kg/box
R2636xxxL41	4100	82	20	23,00

2637

Maniglia per anta 2636.
Handle for door 2636.



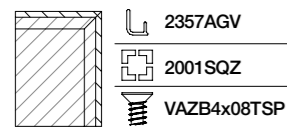
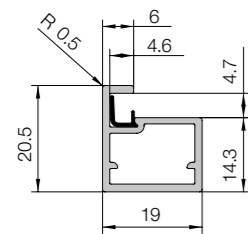
Code	unit	min. order (Mt)	qty/box (No)	Kg/box
R2637xxx.001	No	30	30	1,00



PROFILI ANTE Door profiles

2449

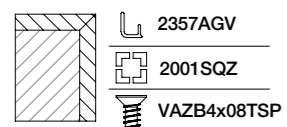
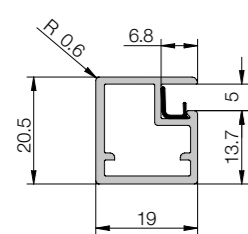
Profilo anta H 20,5 mm.
Giunzione a 45° con squadretta.
Door profile H. 20.5 mm.
45° joint with joint plate.



Code	L (mm)	min. order (Mt)	qty/box (No)	Kg/box
R2449GxxxL39	3900	1755	25	29,00

2358

Profilo anta H 20,5 mm.
Giunzione a 45° con squadretta.
Giunzione a 90° con fresatura.
Door profile H. 20.5 mm.
45° joint with joint plate.
90° joint with milled detail.

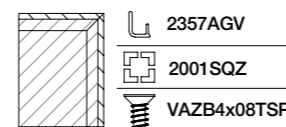
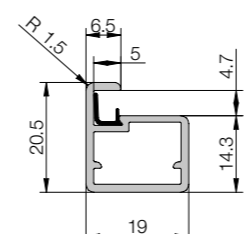


Code	L (mm)	min. order (Mt)	qty/box (No)	Kg/box
R2358AGxxxL42	19X20	1556,25	25	36,30

PROFILI ANTE Door profiles

2351

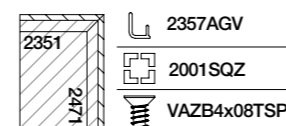
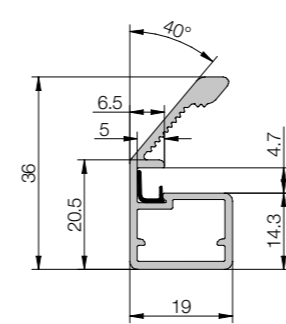
Profilo anta H 20,5 mm.
Giunzione a 45° con squadretta.
Si abbina con anta/maniglia 2371.
Door profile H. 20.5 mm.
45° joint with joint plate.
For use with door/handle 2371.



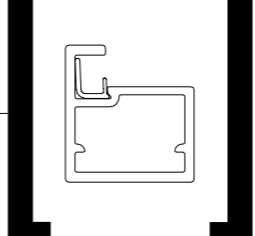
Code	L (mm)	min. order (Mt)	qty/box (No)	Kg/box
R2351AGxxxL39	3900	1800	20	32,50

2471

Profilo anta/maniglia H 20,5 mm.
Giunzione a 45° con squadretta.
Si abbina con anta 2351.
Door profile/handle H. 20.5 mm.
45° joint with joint plate.
For use with door 2351.



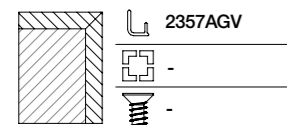
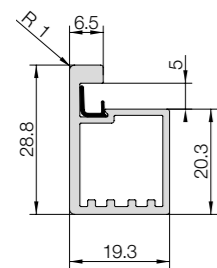
Code	L (mm)	min. order (Mt)	qty/box (No)	Kg/box
R2471GxxxL41	4100	1200	20	35,60



PROFILI ANTE Door profiles

2586

Profilo anta H 29 mm.
Giunzione a 45° con squadretta.
Si abbina con anta/maniglia 2587.
Door profile H. 29 mm.
45° joint with joint plate.
For use with door/handle 2587.

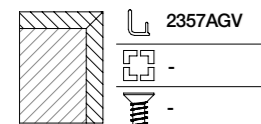
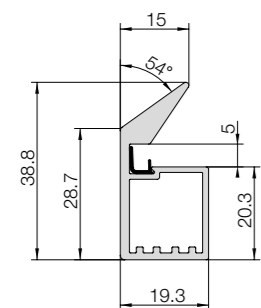


Code	L (mm)	min. order (Mt)	qty/box (No)	Kg/box
R2586GxxxL41	3900	1800	15	27,00

Utilizzabile con cerniere tipo Salice mod. Air.
For use with, for example, Salice hinges mod. Air.

2587

Profilo anta/maniglia H 39 mm.
Giunzione a 45° con squadretta.
Si abbina con anta 2586.
Door profile H. 39 mm.
45° joint with joint plate.
For use with door 2589.



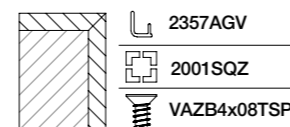
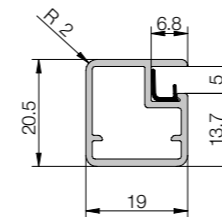
Code	L (mm)	min. order (Mt)	qty/box (No)	Kg/box
R2587GxxxL41	4100	1200	10	25,00

Utilizzabile con cerniere tipo Salice mod. Air.
For use with, for example, Salice hinges mod. Air.

PROFILI ANTE Door profiles

2363

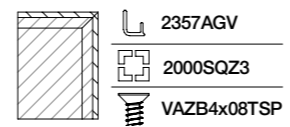
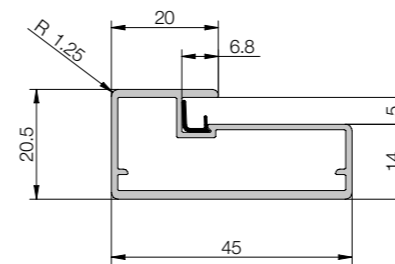
Profilo anta H 20,5 mm.
Giunzione a 45° con squadretta.
Door profile H. 20.5 mm.
45° joint with joint plate.



Code	L (mm)	min. order (Mt)	qty/box (No)	Kg/box
R2363AGxxxL39	3900	78	20	23,00

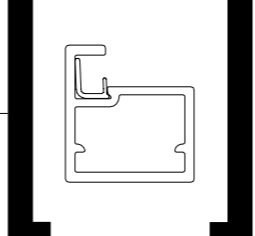
2357

Profilo anta H 20,5 mm.
Giunzione a 45° con squadretta.
Door profile H. 20.5 mm.
45° joint with joint plate.



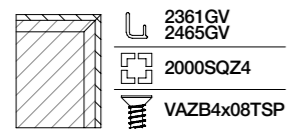
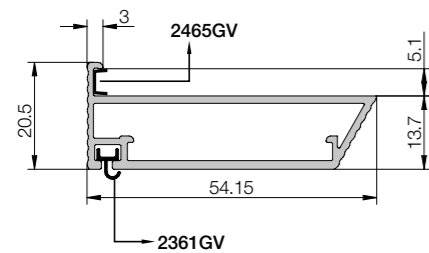
Code	L (mm)	min. order (Mt)	qty/box (No)	Kg/box
R2357AGxxxL39	3900	1000	16	32,45

PROFILI ANTE Door profiles



2361

Profilo anta H 20,5 mm.
Giunzione a 45° con squadretta.
Guarnizione fermavetro 2465GV non inclusa.
Door profile H. 20.5 mm.
45° joint with joint plate.
Glass stopper seal 2465GV not included.

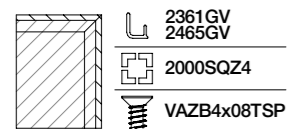
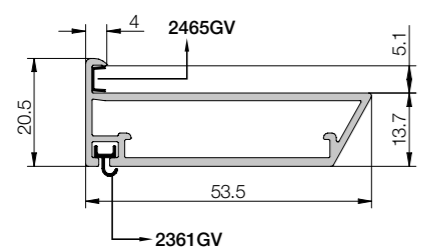


Code	L (mm)	min. order (Mt)	qty/box (No)	Kg/box
R2361GxxxL39	3900	1000	15	32,15

N.B. In caso di grandi dimensioni si consiglia di usare sempre 2465GV, non inclusa. Contattare il customer service.
N.B. In the case of large dimensions it is recommended to always use 2465GV, not included. Contact customer service for further information.

2371

Profilo anta H 20,5 mm.
Giunzione a 45° con squadretta.
Guarnizione fermavetro 2465GV non inclusa.
Door profile H. 20.5 mm.
45° joint with joint plate.
Glass stopper seal 2465GV not included.



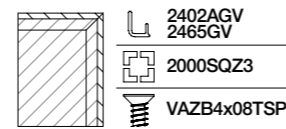
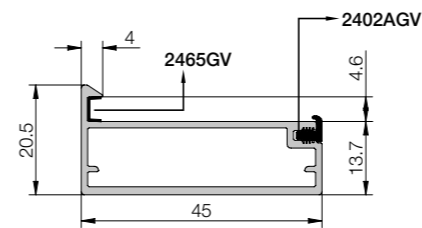
Code	L (mm)	min. order (Mt)	qty/box (No)	Kg/box
R2371GxxxL39	3900	1000	16	34,30

N.B. In caso di grandi dimensioni si consiglia di usare sempre 2465GV, non inclusa. Contattare il customer service.
N.B. In the case of large dimensions it is recommended to always use 2465GV, not included. Contact customer service for further information.

PROFILI ANTE Door profiles

2465

Profilo anta H 20,5 mm.
Giunzione a 45° con squadretta.
Guarnizione fermavetro 2465GV non inclusa.
Door profile H. 20.5 mm.
45° joint with joint plate.
Glass stopper seal 2465GV not included.

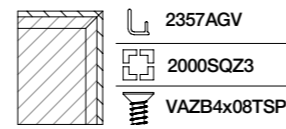
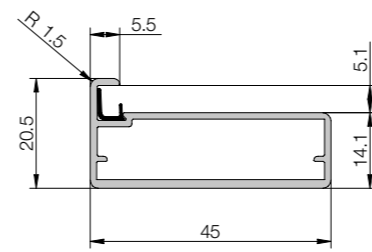


Code	L (mm)	min. order (Mt)	qty/box (No)	Kg/box
R2465GxxxL41	4100	65,60	16	36,40

N.B. In caso di grandi dimensioni si consiglia di usare sempre 2465GV, non inclusa. Contattare il customer service.
N.B. In the case of large dimensions it is recommended to always use 2465GV, not included. Contact customer service for further information.

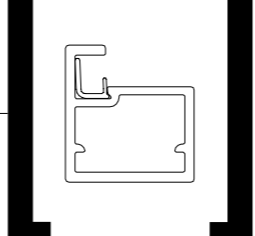
2493

Profilo anta H 20,5 mm.
Giunzione a 45° con squadretta.
Door profile H. 20.5 mm.
45° joint with joint plate.



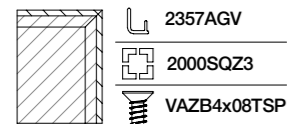
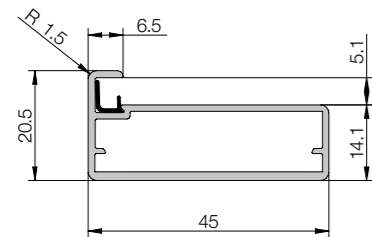
Code	L (mm)	min. order (Mt)	qty/box (No)	Kg/box
R2493GxxxL42	4200	1200	14	28,00

PROFILI ANTE Door profiles



2364

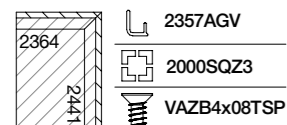
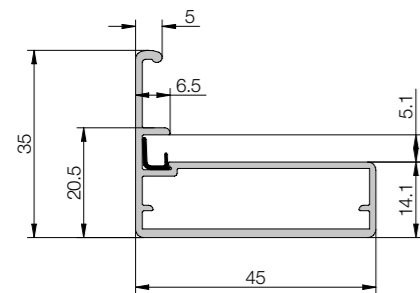
Profilo anta H 20,5 mm.
Giunzione a 45° con squadretta.
Si abbina con anta/maniglia 2441.
Door profile H. 20.5 mm.
45° joint with joint plate.
For use with door/handle 2441.



Code	L (mm)	min. order (Mt)	qty/box (No)	Kg/box
R2364AGxxxL41	4100	65,6	16	40,00

2441

Profilo anta/maniglia H 20,5 mm.
Giunzione a 45° con profilo 2364.
Si abbina con anta 2364.
Door profile/handle H. 20.5 mm.
45° joint with profile 2364.
For use with door 2364.

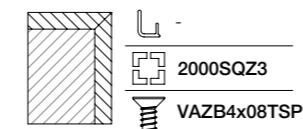
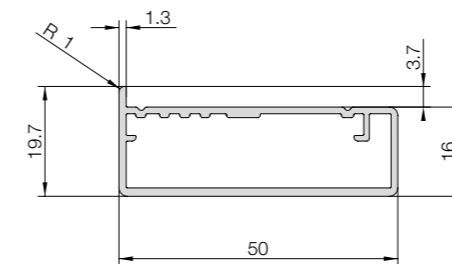


Code	L (mm)	min. order (Mt)	qty/box (No)	Kg/box
R2441GxxxL42	4200	1000	10	22,40

PROFILI ANTE Door profiles

2591

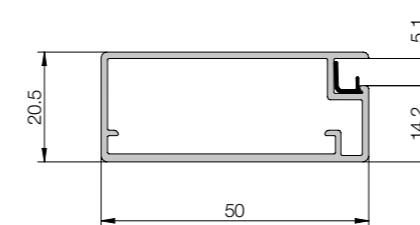
Profilo anta H 20 mm.
Giunzione a 45° con squadretta.
Door profile H. 20 mm.
45° joint with joint plate.



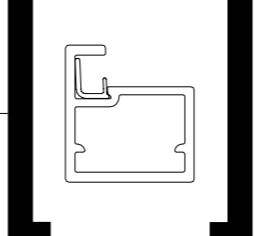
Code	L (mm)	min. order (Mt)	qty/box (No)	Kg/box
R2591xxxL41	4100	57,4	14	30,00

2505

Profilo anta H 20,5 mm.
Giunzione a 45° con squadretta.
Door profile H. 20.5 mm.
45° joint with joint plate.



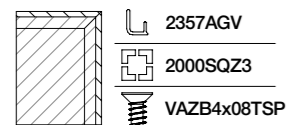
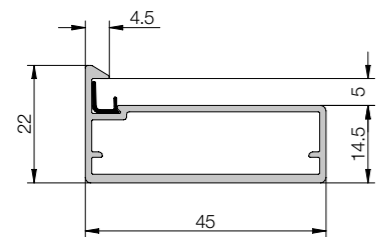
Code	L (mm)	min. order (Mt)	qty/box (No)	Kg/box
R2505GxxxL41	4100	41	10	22,00



PROFILI ANTE Door profiles

2565

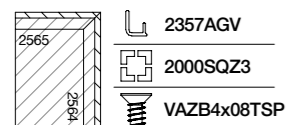
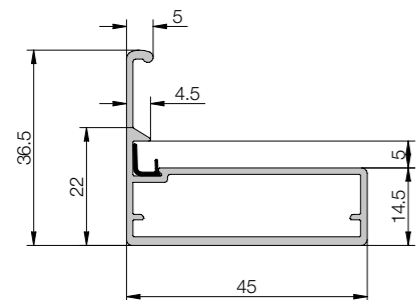
Profilo anta H 22 mm.
Giunzione a 45° con squadretta.
Si abbina con anta/maniglia 2564.
Door profile H. 22 mm.
45° joint with joint plate.
For use with door/handle 2564.



Code	L (mm)	min. order (Mt)	qty/box (No)	Kg/box
R2565xxxL41	4100	1200	16	31,00

2564

Profilo anta/maniglia H 22 mm.
Giunzione a 45° con profilo 2565.
Si abbina con con anta 2565.
Door profile/handle H. 22 mm.
45° joint with profile 2365.
For use with door 2565.

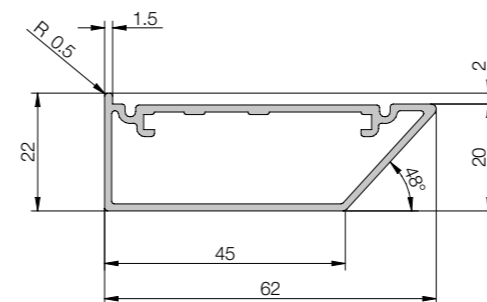


Code	L (mm)	min. order (Mt)	qty/box (No)	Kg/box
R2564xxxL41	4100	1000	16	31,00

PROFILI ANTE Door profiles

2473

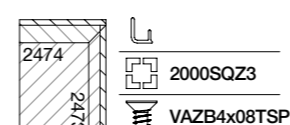
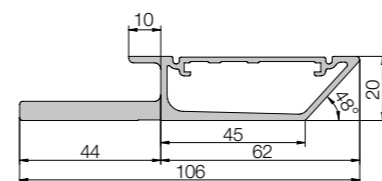
Profilo anta H 24 mm.
Giunzione a 45° con squadretta.
Si abbina con anta/maniglia 2474.
Door profile H. 24 mm.
45° joint with joint plate.
For use with door/handle 2474.



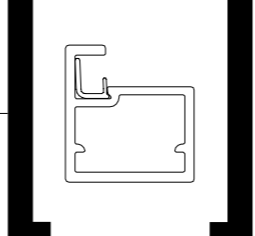
Code	L (mm)	min. order (Mt)	qty/box (No)	Kg/box
R2473xxxL41	4100	1000	10	25,00

2474

Profilo anta/maniglia H 24 mm.
Giunzione a 45° con profilo 2473.
Si abbina con anta 2473.
Door profile/handle H. 24 mm.
45° joint with profile 2473.
For use with door 2473.



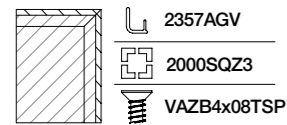
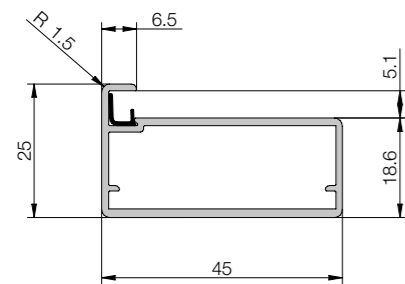
Code	L (mm)	min. order (Mt)	qty/box (No)	Kg/box
R2474xxxL41	4100	500	10	32,86



PROFILI ANTE Door profiles

2460

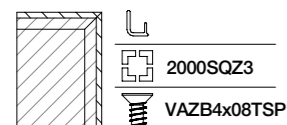
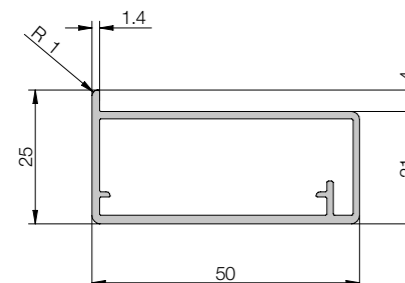
Profilo anta H 25 mm.
Giunzione a 45° con squadretta.
Door profile H. 25 mm.
45° joint with joint plate.



Code	L (mm)	min. order (Mt)	qty/box (No)	Kg/box
R2460GxxxL39	3900	1000	16	32,30

2461

Profilo anta H 25 mm.
Giunzione a 45° con squadretta.
Door profile H. 25 mm.
45° joint with joint plate.

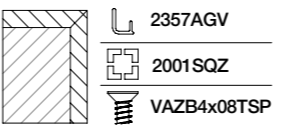
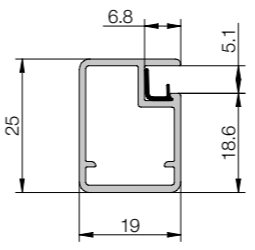


Code	L (mm)	min. order (Mt)	qty/box (No)	Kg/box
R2461xxxL39	3900	1000	16	35,80

PROFILI ANTE Door profiles

2459

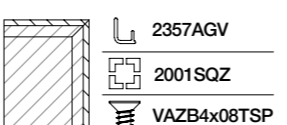
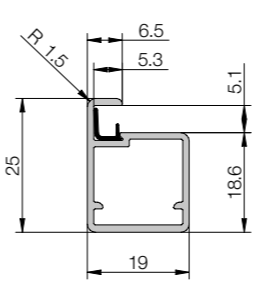
Profilo anta H 25 mm.
Giunzione a 45° con squadretta.
Door profile H. 25 mm.
45° joint with joint plate.



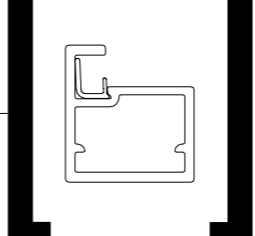
Code	L (mm)	min. order (Mt)	qty/box (No)	Kg/box
R2459GxxxL39	3900	1600	14	17,20

2464

Profilo anta H 25 mm.
Giunzione a 45° con squadretta.
Door profile H. 25 mm.
45° joint with joint plate.



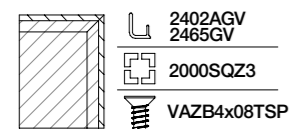
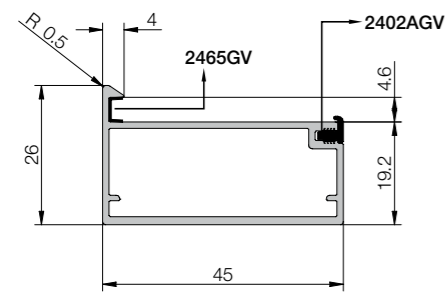
Code	L (mm)	min. order (Mt)	qty/box (No)	Kg/box
R2464xxxL41	3900	1800	20	23,00



PROFILI ANTE Door profiles

2476

Profilo anta H 26 mm.
 Giunzione a 45° con squadretta.
 Guarnizione fermavetro 2465GV non inclusa.
 Door profile H. 26 mm.
 45° joint with joint plate.
 Glass stopper seal 2465GV not included.



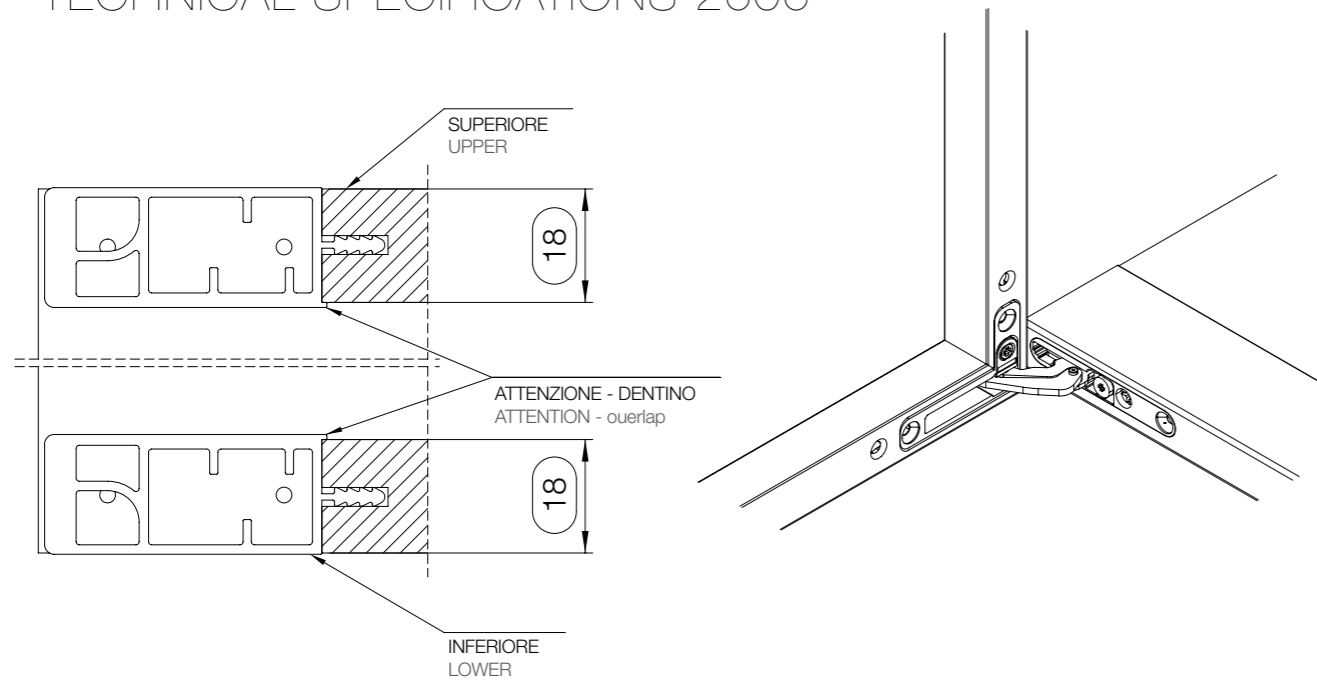
Code	L (mm)	min. order (Mt)	qty/box (No)	Kg/box
R2476GxxxL39	3900	1200	16	28,70

N.B. In caso di grandi dimensioni si consiglia di usare sempre 2465GV, non inclusa. Contattare il customer service.
 N.B. In the case of large dimensions it is recommended to always use 2465GV, not included. Contact customer service for further information.

ACCESSORI PROFILI ANTINE Door profile accessories

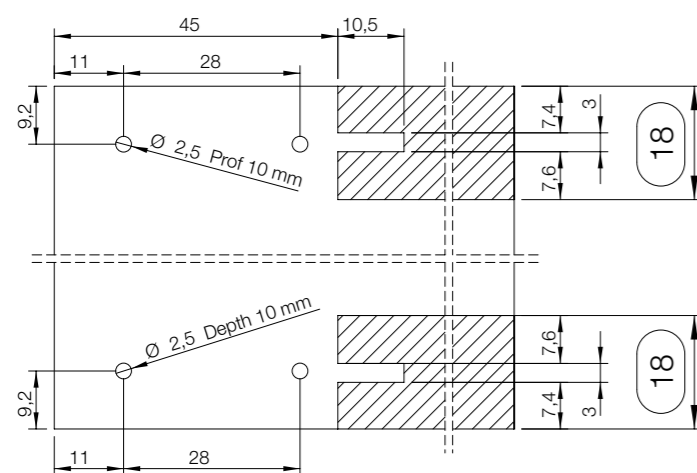
SPECIFICHE TECNICHE 2606

TECHNICAL SPECIFICATIONS 2606



SPECIFICHE DI FORATURA 2606

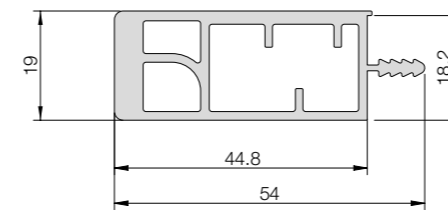
DRILLING SPECIFICATIONS 2606



ACCESSORI PROFILI ANTINE Door profile accessories

2606

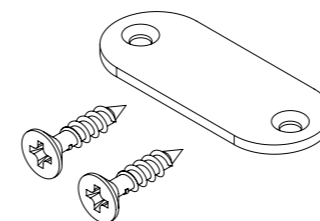
Coppia spezzoni con alloggiamento cerniera per pannelli sp. 18mm.
Pair of profiles length for recessed hinge for pannelli 18 mm thick.



Code	L (mm)	min. order (Mt)	qty/box (No)	Kg/box
2606xxx.xxxx	413,50	10	10	4,00
2606xxx.xxxx	563,50	10	10	5,50
2606xxx.xxxx	863,50	10	10	8,00
2606xxx.xxxx	1163,50	10	10	11,00

CF.0221SF

Confezione piastrine e viti di fissaggio per profilo 2606.
Attenzione: prima di inserire il profilo 2606 fissare le piastrine e le viti nei fianchi.
Set plates and screws for 2606 profile.
Attention: before inserting the 2606 profile fix plates and screws on the cabinet sides.



Code	L (mm)	min. order (Mt)	qty/box (No)	Kg/box
CF.0221SF	No	500	500	15,00



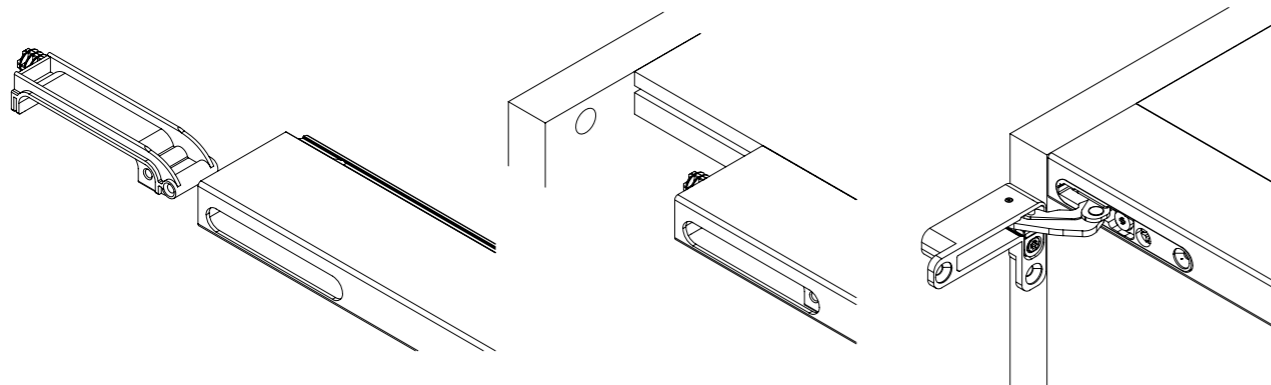
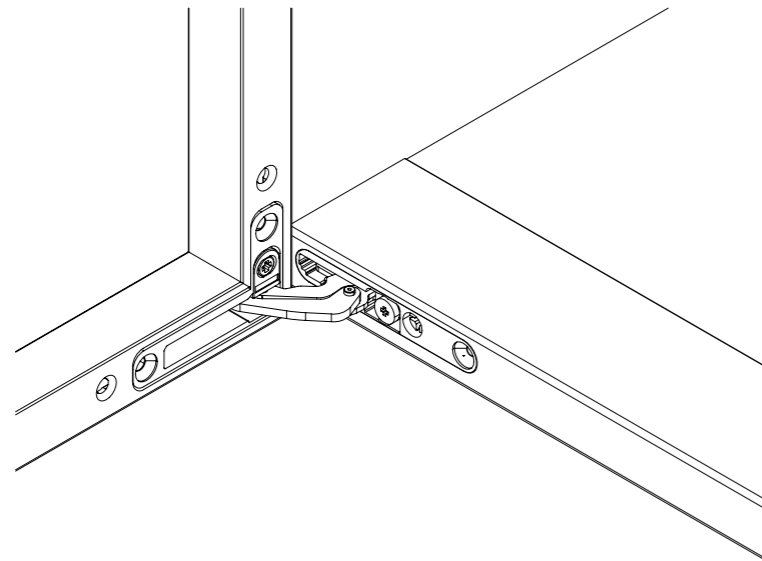
Confezione:
Kit:

- 007/Z: n° 4 piastrine
- VTZ3x16TSP: n° 8 viti
- 007/Z: n° plates
- VTZ3x16TSP: n° screws

ACCESSORI PROFILI ANTINE Door profile accessories

SPECIFICHE TECNICHE 2625

TECHNICAL SPECIFICATIONS 2625

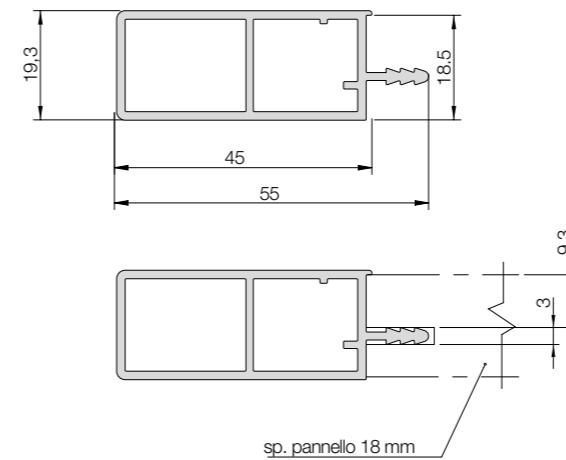


Le misure sono personalizzate a seconda di interasse e diametro spina del cliente.
The dimensions are customized according to the pitch's size and dowel's diameter.

ACCESSORI PROFILI ANTINE Door profile accessories

2625

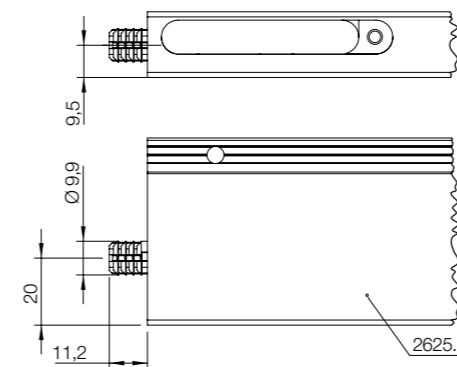
Profilo per supporto cerniera per pannelli sp. 18 mm.
Support profile for recessed hinges for panels 18 mm thick.



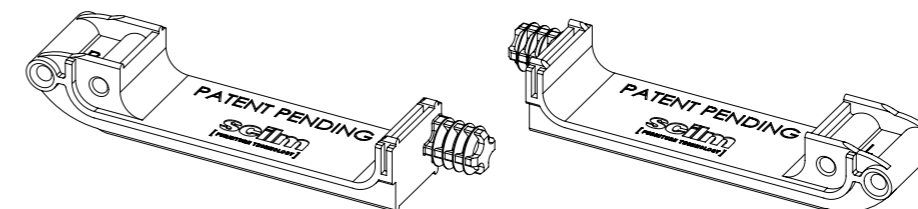
Code	L (mm)	min. order (Mt)	qty/box (No)	Kg/box
K2625XXX.0001	413,20	-	-	-
K2625XXX.0002	563,20	-	-	-
K2625XXX.0003	863,20	-	-	-
K2625XXX.0005	1163,20	-	-	-

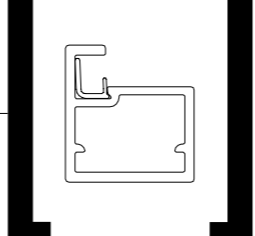
CSP0275X-06

Guscio destro/sinistro di supporto cerniera a scomparsa con spina Ø 10 mm e posizione fissa.
Rh and Lh casing for recessed hinge with dowel Ø 10 mm and fixed position.



Code	L (mm)	min. order (Mt)	qty/box (No)	Kg/box
CSP0275R-06SF	No	500	500	4,50
CSP0275L-06SF	No	500	500	4,50

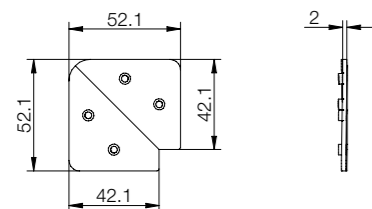




ACCESSORI PROFILI ANTINE Door profile accessories

2000SQZ3

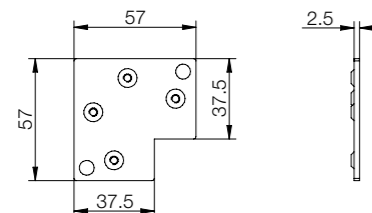
Squadrette in acciaio zincato.
Zinc-plated steel joint plates.



Code	unit	min. order (No)	qty/box (No)	Kg/box
2000SQZ3	No	1000	1000	41,00

2000SQZ4

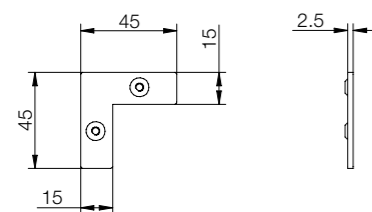
Squadretta in acciaio zincato.
Zinc-plated steel joint plate.



Code	unit	min. order (No)	qty/box (No)	Kg/box
2000SQZ4	No	1000	1000	54,00

2001SQZ

Squadretta in acciaio zincato.
Zinc-plated steel joint plate.

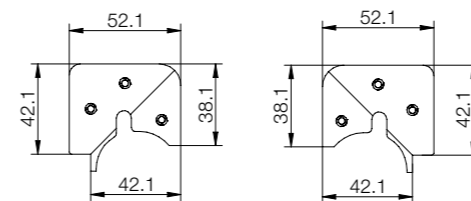


Code	unit	min. order (No)	qty/box (No)	Kg/box
2001SQZ	No	1000	1000	21,00

ACCESSORI PROFILI ANTINE Door profile accessories

2000SQZ31/32

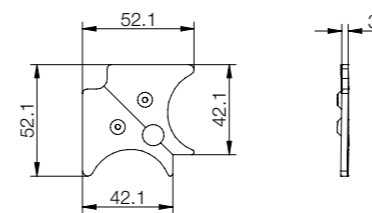
Squadretta in acciaio zincato per giunzione destra e sinistra.
Zinc-plated steel joint plate for joint Rh and Lh.



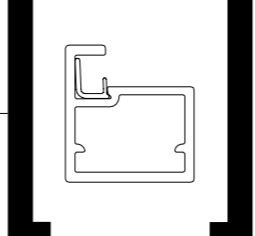
Code	unit	min. order (No)	qty/box (No)	Kg/box
2000SQZ31 DX	No	1000	1000	29,00
2000SQZ32 SX	No	1000	1000	29,00

CTA0020

Squadretta in alluminio.
Aluminium joint plate.



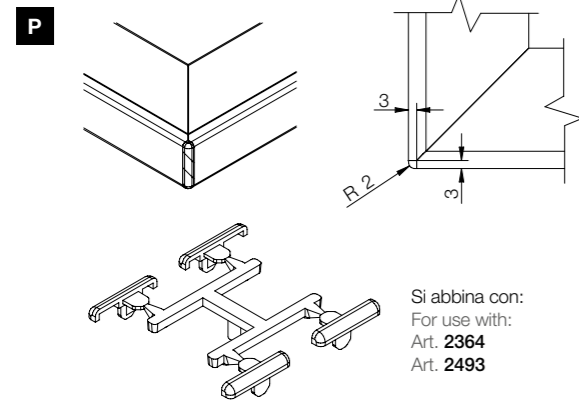
Code	unit	min. order (No)	qty/box (No)	Kg/box
CTA0020	No	1000	1000	15,00



ACCESSORI PROFILI ANTINE Door profile accessories

CSP0053

Angolare raggato per anta.
Rounded corner bracket for door.

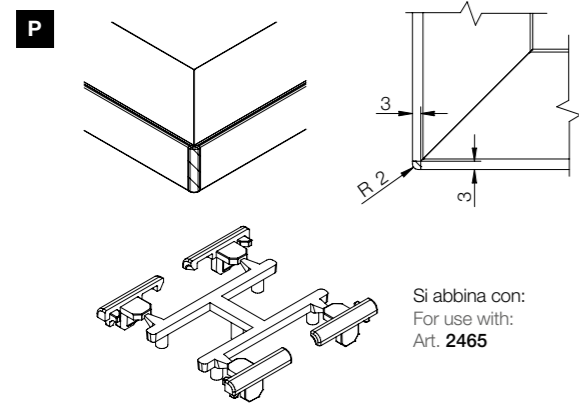


Si abbina con:
For use with:
Art. 2364
Art. 2493

Code	unit	min. order (No)	qty/box (No)	Kg/box
CSP0053-xx	No	500	500	-

CSP0081

Angolare raggato per anta.
Rounded corner bracket for door.

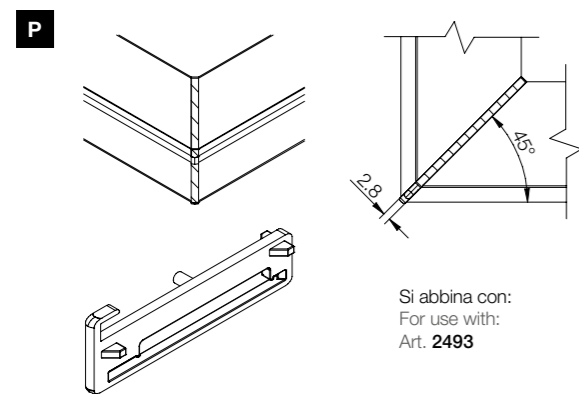


Si abbina con:
For use with:
Art. 2465

Code	unit	min. order (No)	qty/box (No)	Kg/box
CSP0081-xx	No	500	500	-

CSP0082

Angolare 45° raggato per anta.
45° rounded corner bracket for door.



Si abbina con:
For use with:
Art. 2493

Code	unit	min. order (No)	qty/box (No)	Kg/box
CSP0082-xx	No	500	500	-

ACCESSORI PROFILI ANTINE Door profile accessories

2357AGV

Guarnizione fermavetro.
Colore parte rigida 2357AGV: grigia.
Colore parte rigida 2357AGV-06: nera.
Glass stopper seal.
Color stiff part 2357AGV: grey.
Color stiff part 2357AGV-06: black.



Code	unit	min. order (No)	qty/box (No)	Kg.
2357AGV	ML	-	-	-
2357AGV-06	ML	-	-	-

2361GV

Guarnizione fermavetro.
Glass stopper seal.



Code	unit	min. order (No)	qty/box (No)	Kg/box
2361GV	ML	-	-	-

2402AGV

Guarnizione fermavetro.
Glass stopper seal.



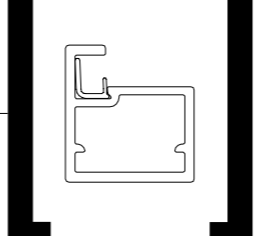
Code	unit	min. order (No)	qty/box (No)	Kg/box
2402AGV	ML	-	-	-

R2465GVL3

Guarnizione fermavetro.
Glass stopper seal.



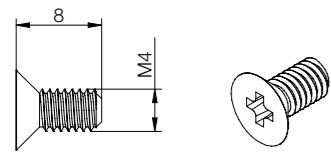
Code	unit	min. order (No)	qty/box (No)	Kg/box
R2465GVL3	ML	-	-	-



ACCESSORI PROFILI ANTINE Door profile accessories

VAXx4X08TSP

Vite metrica per squadrette.
Metric screw for joint plates.



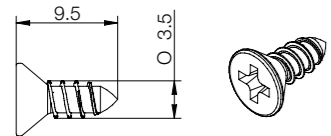
Legenda
B - Brunita
I - Acciaio inox
N - Nichelata
ZB - Zincata bianca

Legend
B - Brown
I - Stainless steel
N - Nickel
ZB - White

Code	unit	min. order (No)	qty/box (No)	Kg/box
VAB4X08TSP	No	-	-	-
VAI4X08TSP	No	-	-	-
VAN4X08TSP	No	-	-	-
VAZB4X08TSP	No	-	-	-

VAX3,5X9,5TPX

Vite autofilettante per squadretta CTA0020.
Self-tapping screw for joint plate CTA0020.



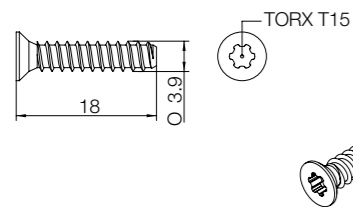
Legenda
N - Nichelata
B - Brunita

Legend
N - Nickel
B - Brown

Code	unit	min. order (No)	qty/box (No)	Kg/box
VAX3,5X9,5TPN	-	-	-	-
VAX3,5X9,5TPB	-	-	-	-

VS39X18x

Vite speciale per giunzione a 90°.
Special screw for 90° joint.



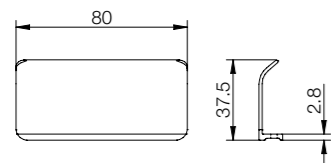
Legenda
N - Nichelata
B - Zincata nera

Legend
N - Nickel
B - Black

Code	unit	min. order (No)	qty/box (No)	Kg/box
VS39X18N	No	-	-	-
VS39X18B	No	-	-	-

239250S.0003

Maniglia.
Handle.

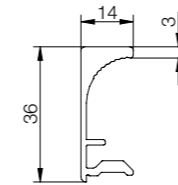


Code	unit	min. order (No)	qty/box (No)	Kg/box
239250S.0003	No	-	-	-

ACCESSORI PROFILI ANTINE Door profile accessories

2440

Maniglia.
Handle.

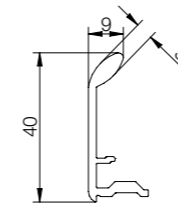


Code	unit	min. order (No)	qty/box (No)	Kg/box
2440xxx.xxx	No	-	-	-

Si abbina con anta: 2364, 2493.
For use with door: 2364, 2493.

2448

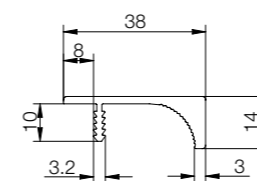
Maniglia.
Handle.



Code	unit	min. order (No)	qty/box (No)	Kg/box
2448xxx.xxx	No	-	-	-

2455

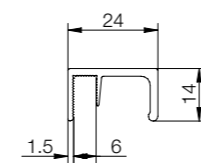
Maniglia.
Handle.



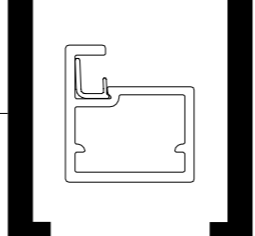
Code	unit	min. order (No)	qty/box (No)	Kg/box
2455xxx.xxx	No	-	-	-

2457

Maniglia.
Handle.



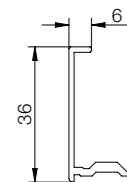
Code	unit	min. order (No)	qty/box (No)	Kg/box
2457xxx.xxxx	No	-	-	-



ACCESSORI PROFILI ANTINE Door profile accessories

2469

Maniglia.
Handle.

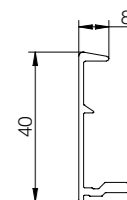


Code	unit	min. order (No)	qty/box (No)	Kg/box
2469xxx.xxxx	No	-	-	-

Si abbina con anta: 2449.
For use with door: 2449.

2477

Maniglia.
Handle.

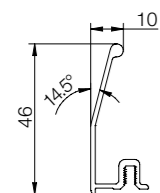


Code	unit	min. order (No)	qty/box (No)	Kg/box
2477xxx.xxxx	No	-	-	-

Si abbina con anta: 2476.
For use with door: 2476.

2497

Maniglia.
Handle.

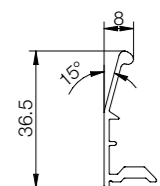


Code	unit	min. order (No)	qty/box (No)	Kg/box
2497xxx.xxxx	No	-	-	-

Si abbina con anta: 2493.
For use with door: 2493.

2466

Maniglia.
Handle.



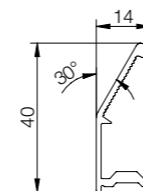
Code	unit	min. order (No)	qty/box (No)	Kg/box
2466xxx.xxxx	No	-	-	-

Si abbina con anta: 2465.
For use with door: 2465.

ACCESSORI PROFILI ANTINE Door profile accessories

2499

Maniglia.
Handle.

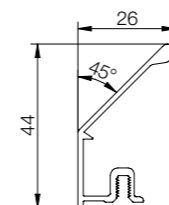


Code	unit	min. order (No)	qty/box (No)	Kg/box
2499xxx.xxxx	No	-	-	-

Si abbina con anta: 2465.
For use with door: 2465.

2494

Maniglia.
Handle.

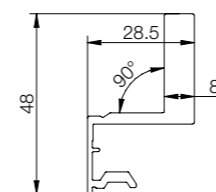


Code	unit	min. order (No)	qty/box (No)	Kg/box
2494xxx.xxxx	No	-	-	-

Si abbina con anta: 2465.
For use with door: 2465.

2504

Maniglia.
Handle.

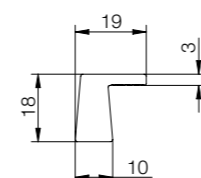


Code	unit	min. order (No)	qty/box (No)	Kg/box
2504xxx.xxxx	No	-	-	-

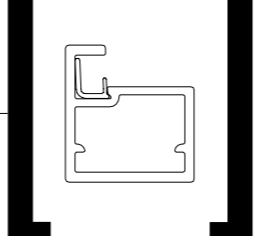
Si abbina con anta: 2465.
For use with door: 2465.

2496

Maniglia.
Handle.



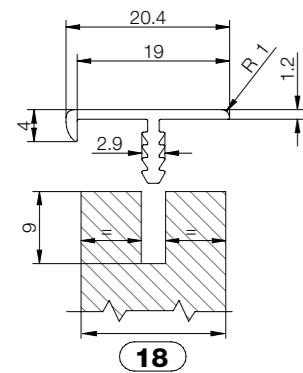
Code	unit	min. order (No)	qty/box (No)	Kg/box
2496xxx.xxxx	No	-	-	-



ACCESSORI PROFILI ANTINE Door profile accessories

R959

Profilo bordo per ante spessore 18 mm.
Edge profile for doors 18 mm thick.

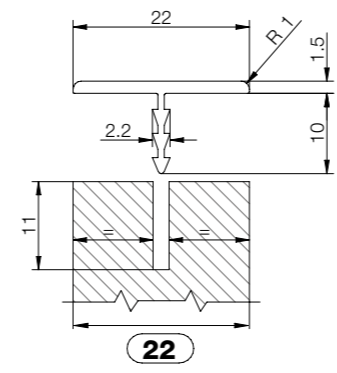


Code	L (mm)	min. order (Mt)	qty/box (No)	Kg/box
R959xxxL39	3900	195	50	23,60

ACCESSORI PROFILI ANTINE Door profile accessories

R2489

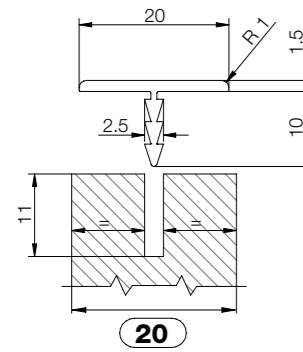
Profilo bordo per ante spessore 22 mm.
Edge profile for doors 22 mm thick.



Code	L (mm)	min. order (Mt)	qty/box (No)	Kg/box
R2489xxxL39	3900	195	50	24,00

R2540

Profilo bordo per ante spessore 20 mm.
Edge profile for doors 20 mm thick.



Code	L (mm)	min. order (Mt)	qty/box (No)	Kg/box
R2540xxxL42	4200	210	50	26,00



STRUTTURE IN ALLUMINIO

ALUMINIUM STRUCTURES

I PROFILI IN ALLUMINIO SCILM CONSENTONO LA REALIZZAZIONE DI OGNI TIPO DI STRUTTURA (TAVOLI, ARMADIATURE A GIORNO O CON ANTE, CARRELLI, PENSILI ECC.).

Scilm aluminum profiles give the possibility to make every kind of structure (tables, structures opened or with doors, trays, open units, etc).

Project¹



reddot winner 2021

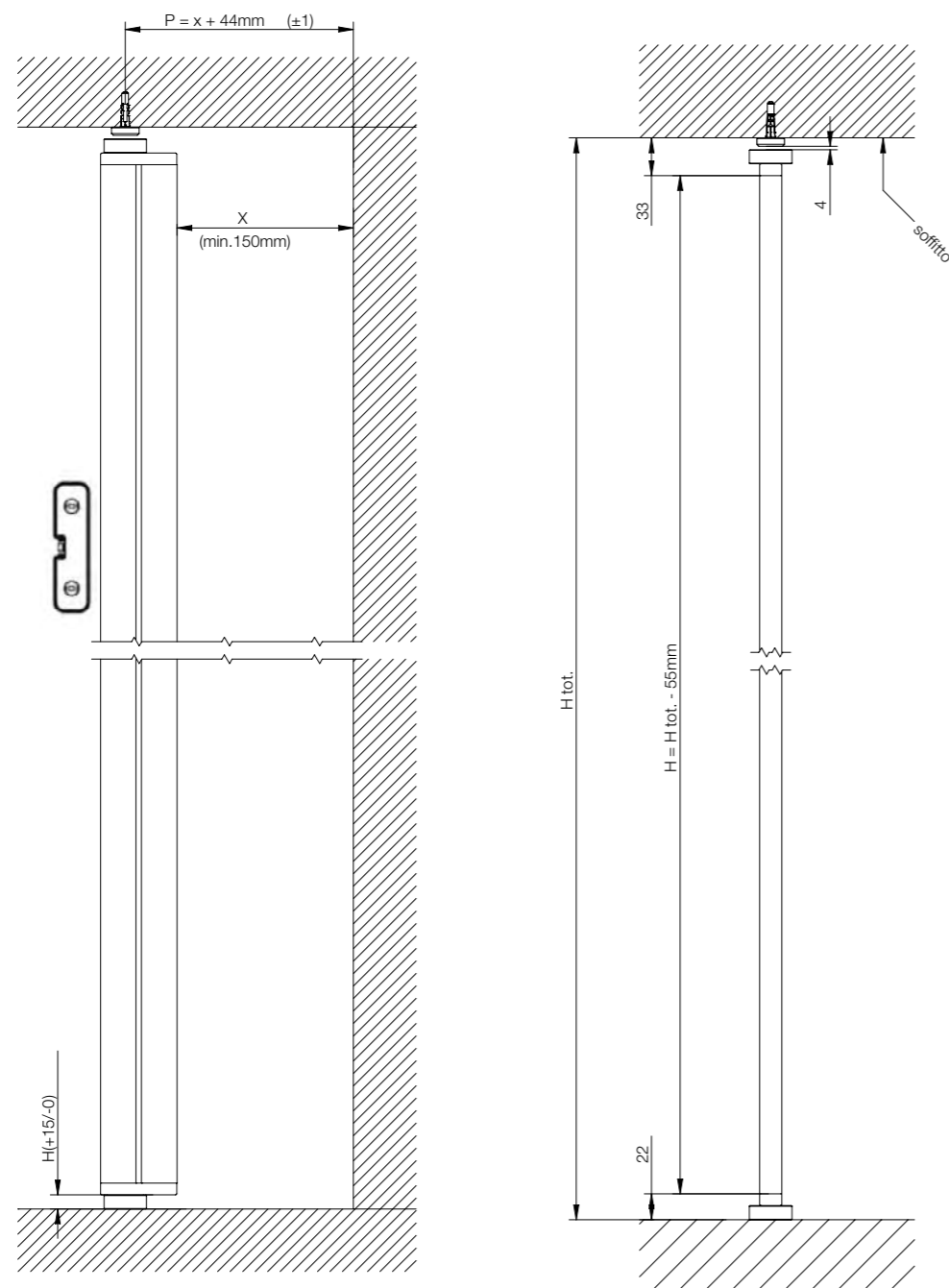
Guarda il video
Watch the video



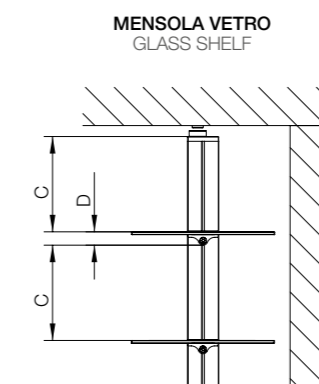
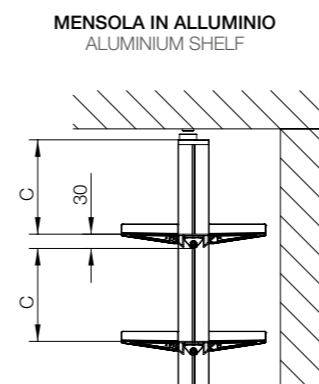
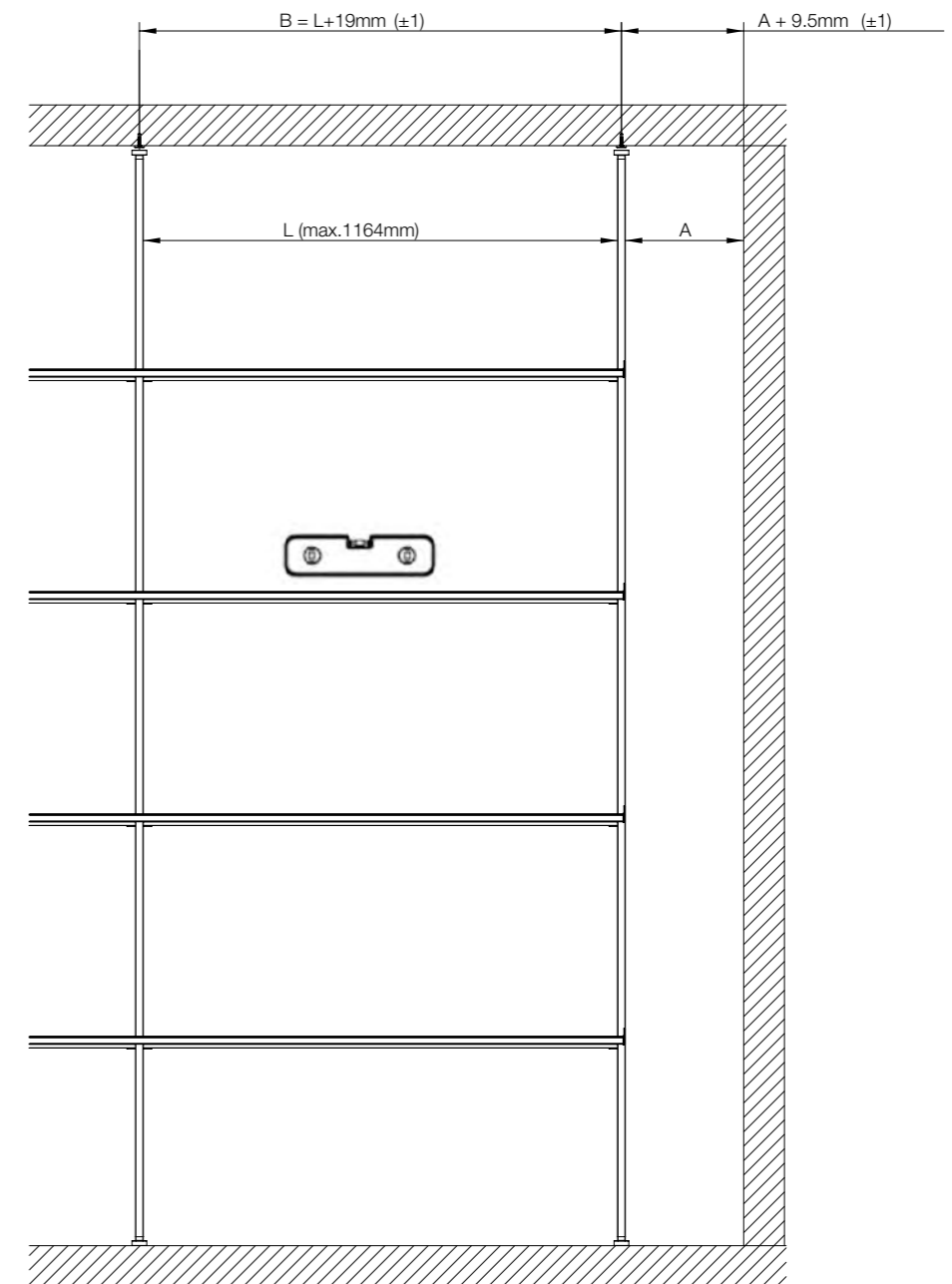
PROJECT L - LIBRERIA A SOFFITTO CEILING BOOKCASE

SPECIFICHE DI FORATURA

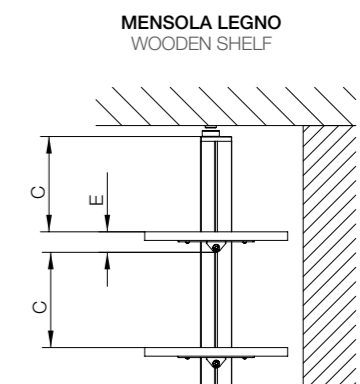
DRILLING SPECIFICATIONS



OPZIONALE - È POSSIBILE FISSARE IL MONTANTE AL MURO CON N°1 TRAVERSO
 OPTIONAL: IT IS POSSIBLE TO FIX THE UPRIGHT TO THE WALL WITH 1 CROSSBEAM



D = sp. vetro + 22mm
glass thickness + 22mm

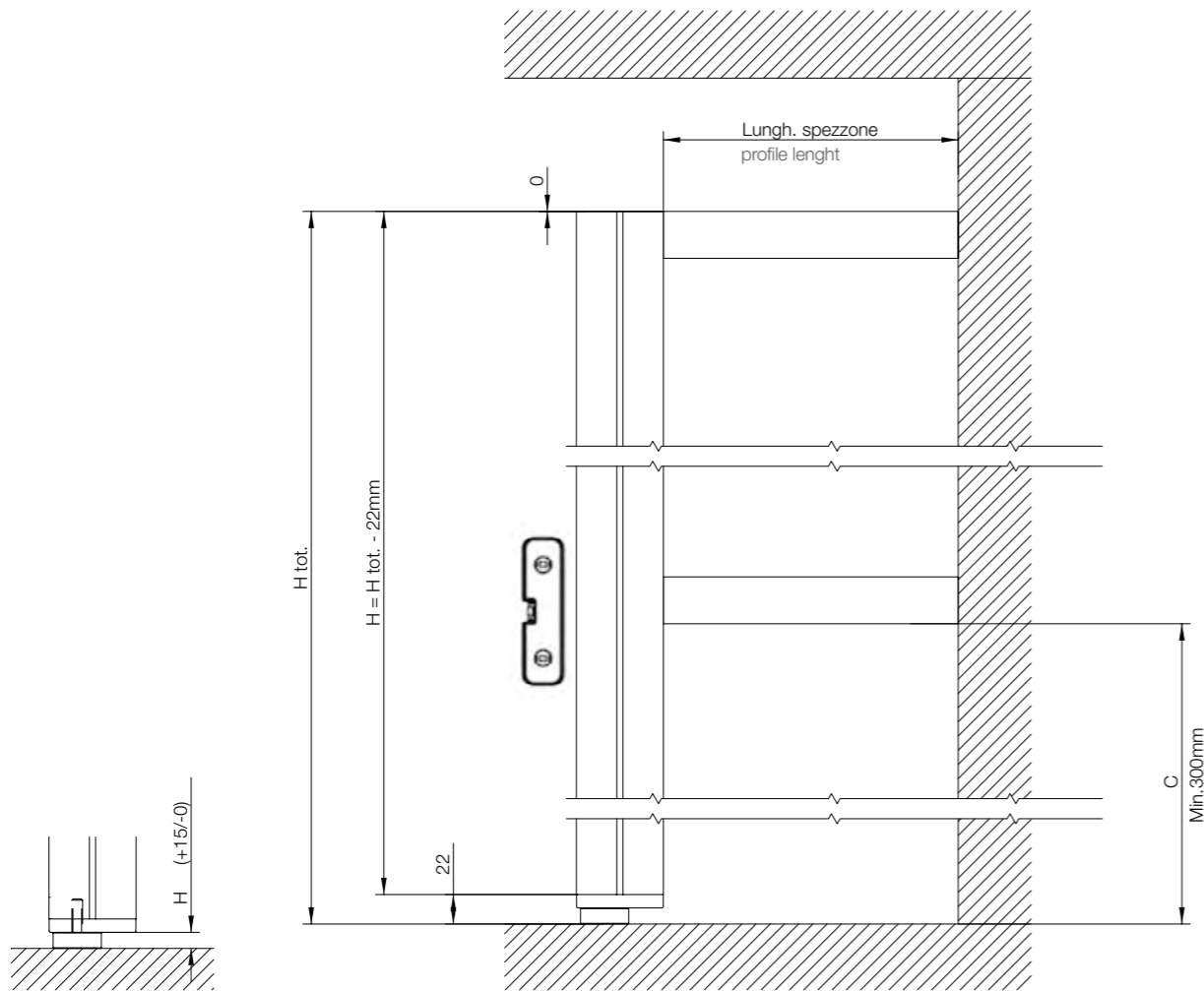


E = sp. mensola + 25mm
shelf thickness + 25mm

LIBRERIA A MURO WALL BOOKCASE

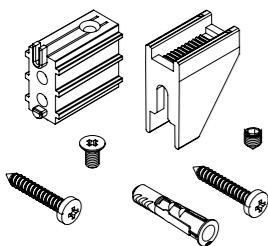
SPECIFICHE DI FORATURA

DRILLING SPECIFICATIONS

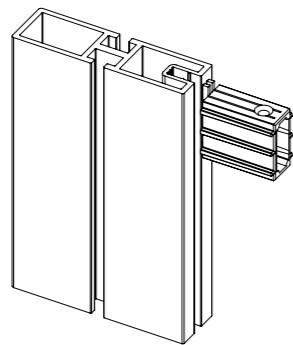


N.B. È CONSIGLIATO FISSARE IL MONTANTE AL MURO MINIMO CON N°2 TRAVERSI
N.B. FIXING THE UPRIGHT TO THE WALL WITH MINIMUM 2 CROSSBEAMS IS RECOMMENDED

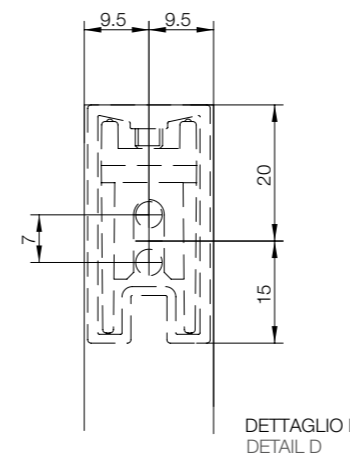
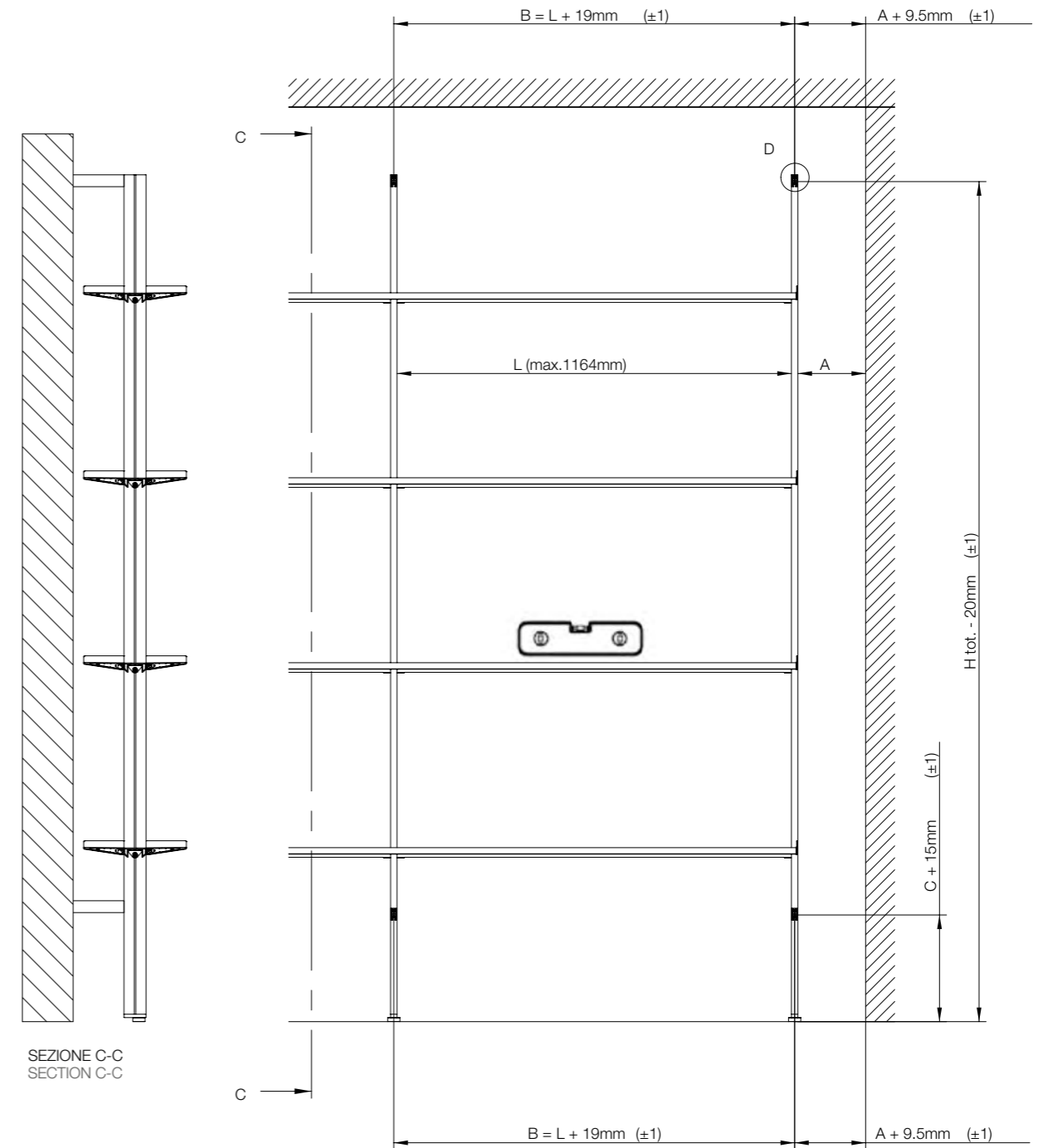
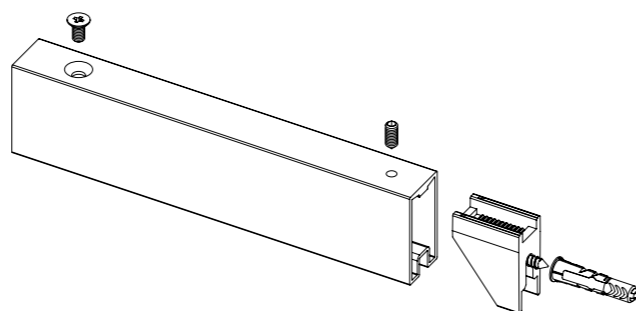
CF.6622/01



6619



6622

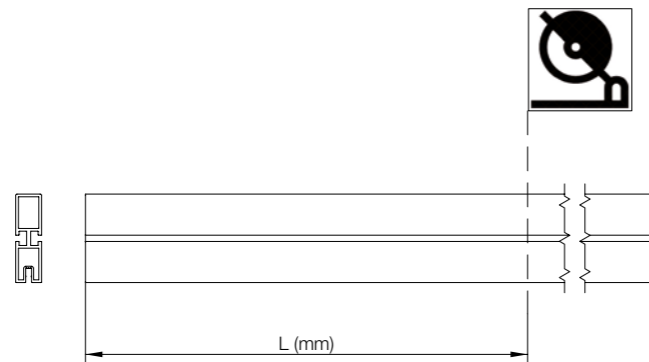


LIBRERIA BOOKCASE

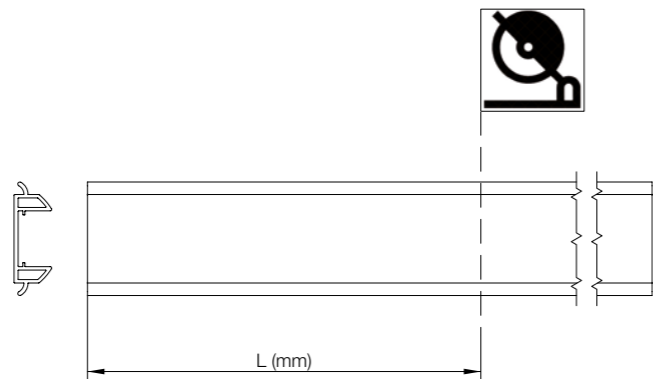
TAGLIO PROFILI

EDGE PROFILES

6619

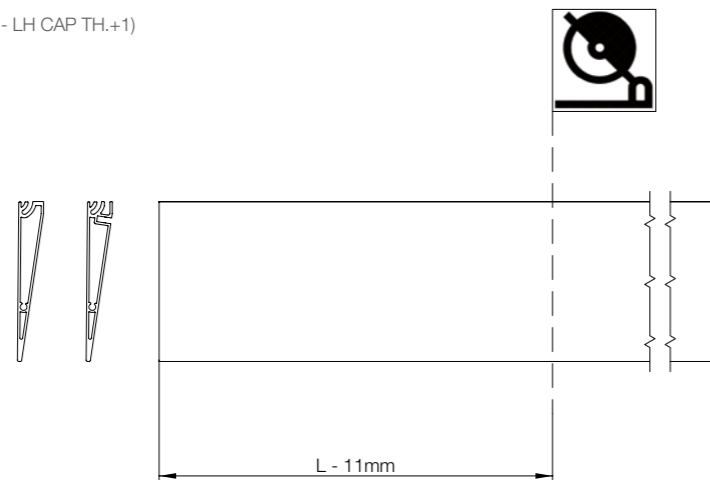


6620



LEGENDA
 L - 11 = SPEZZONE MENSOLA - (SP.TAPPO DX + SP.TAPPO SX + 1)
 KEY
 L-11= SHELF PIECE (RH CAP TH. - LH CAP TH.+1)

6617
6621

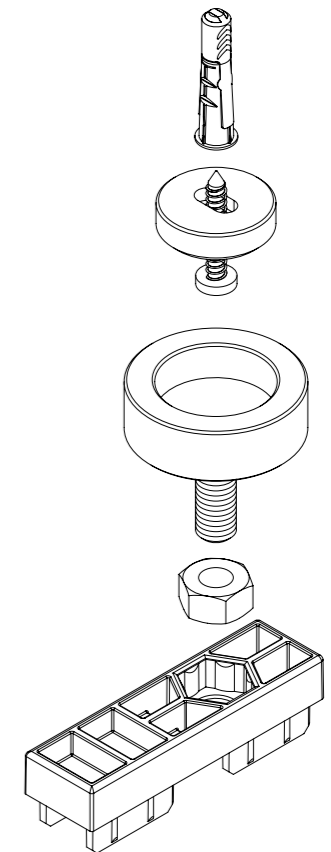
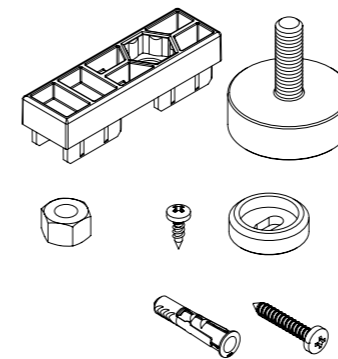


ASSEMBLAGGIO TAPPO

PAVIMENTO/SOFFITTO

FLOOR / CEILING CAP ASSEMBLY

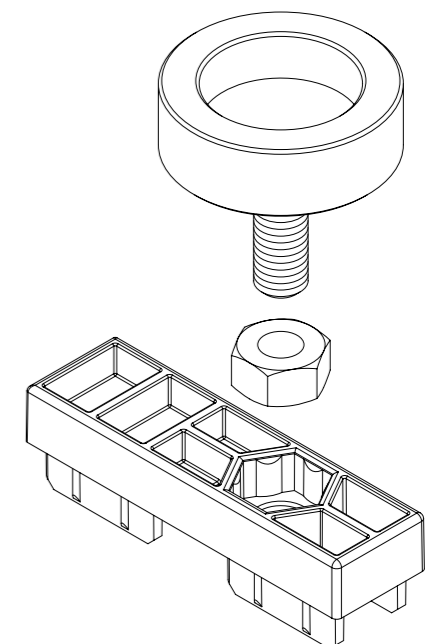
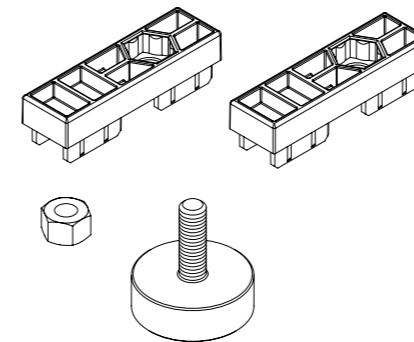
CF.6619-06/01



ASSEMBLAGGIO TAPPO

FLOOR CAP ASSEMBLY

CF.6619-06/02

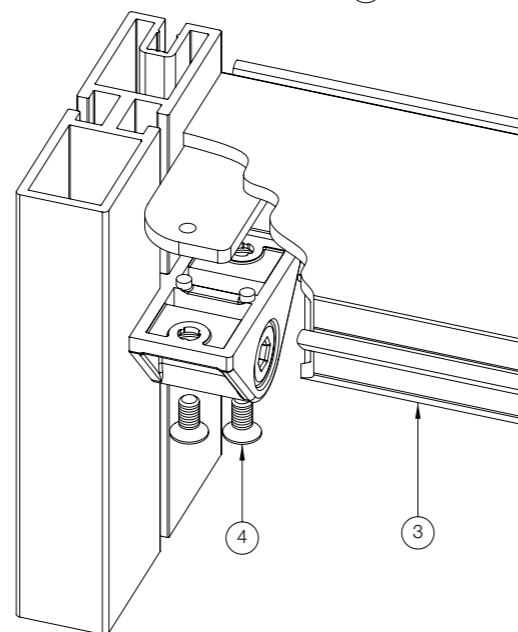
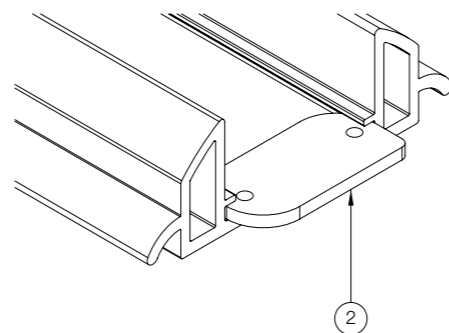
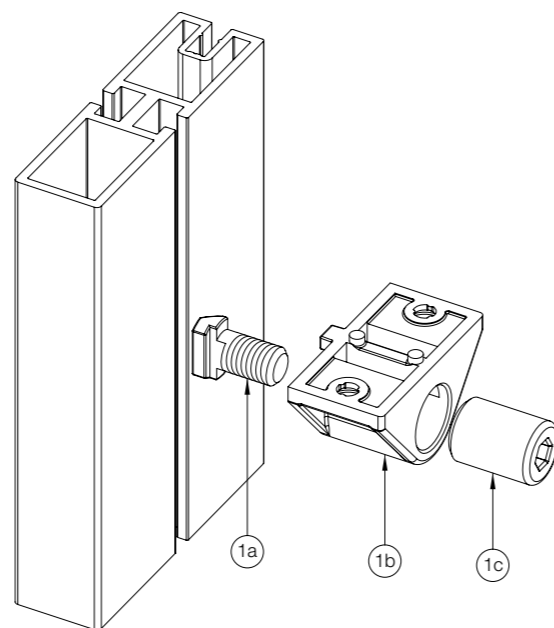
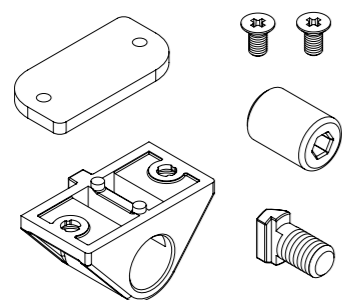


LIBRERIA BOOKCASE

ASSEMBLAGGIO MENSOLA IN ALLUMINIO

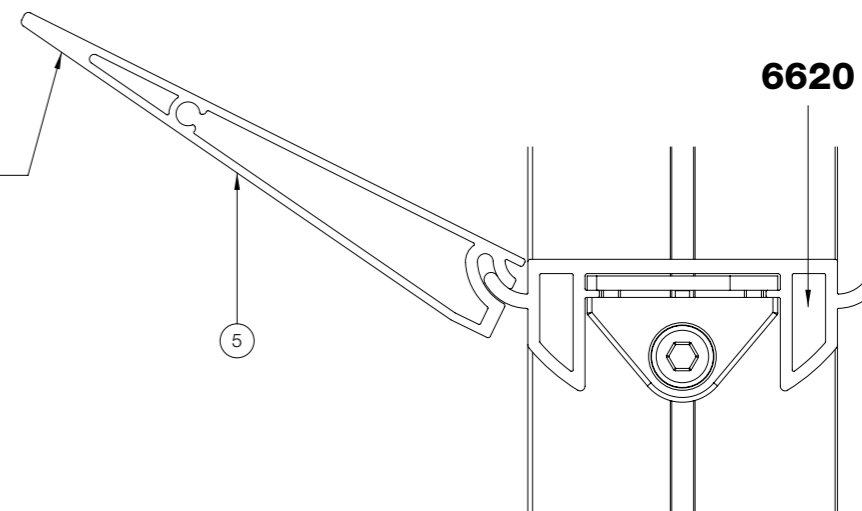
ALUMINIUM SHELF ASSEMBLY

CF.6620-06/01

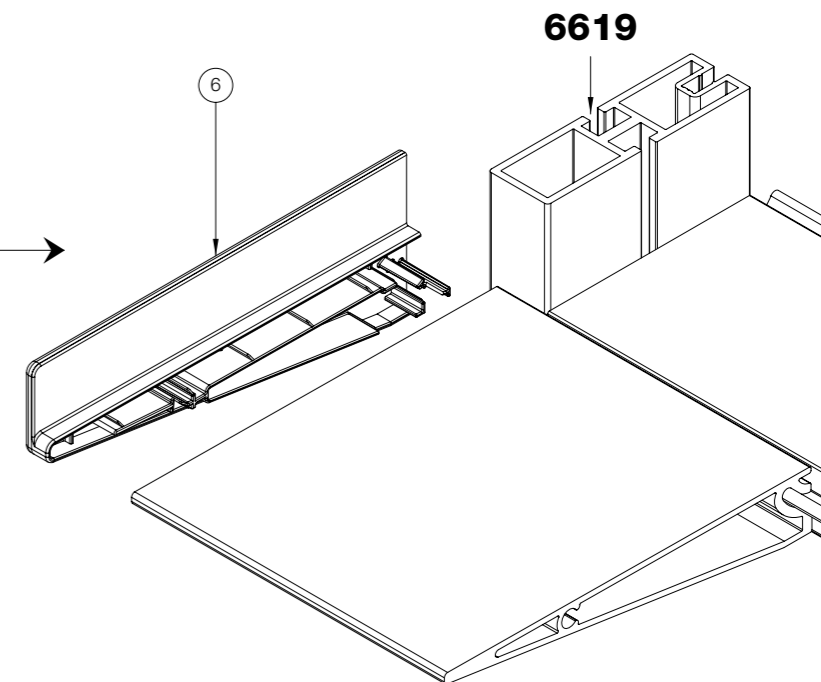
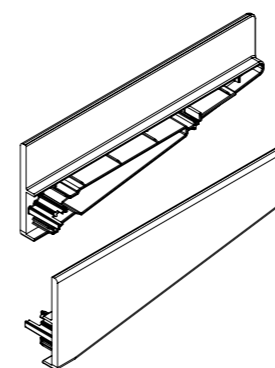


!
SEGUIRE I NUMERI
PER I PASSAGGI ESATTI
DEL MONTAGGIO
FOLLOW THE NUMBERS
FOR THE CORRECT
ASSEMBLY STEPS

**6617
6621**



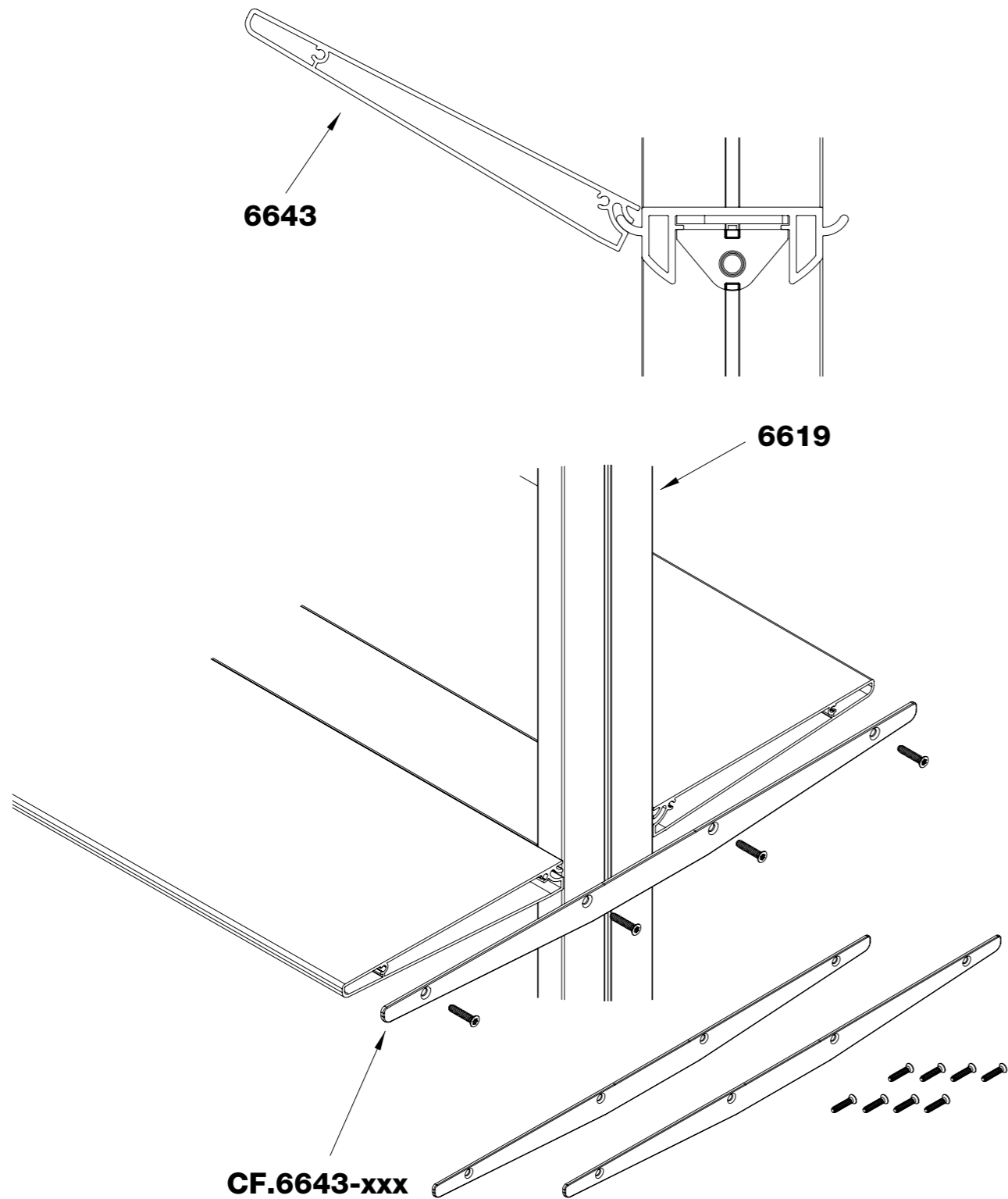
CF.6617-06



LIBRERIA BOOKCASE

ASSEMBLAGGIO TAPPI PER MENSOLA

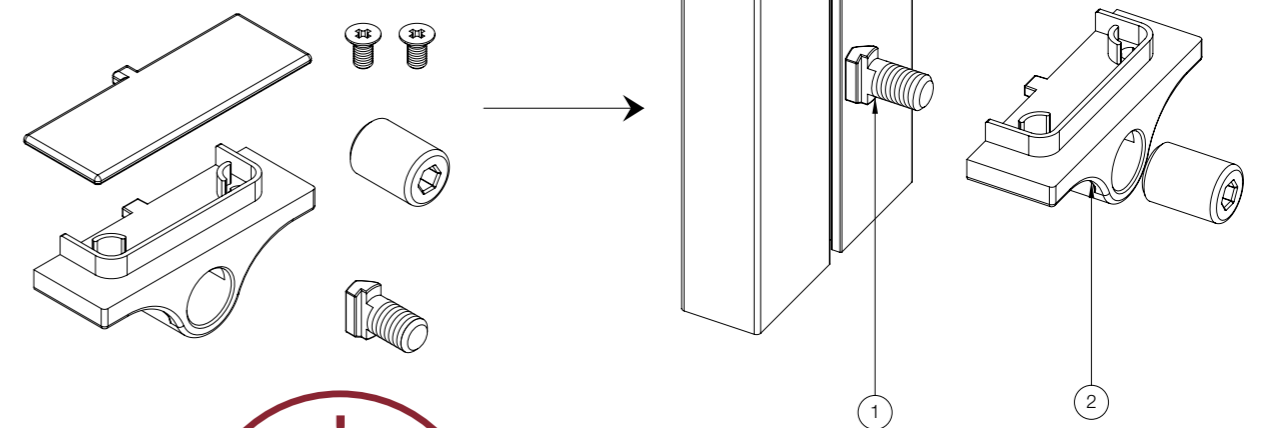
SHELF CAP BOXES ASSEMBLY



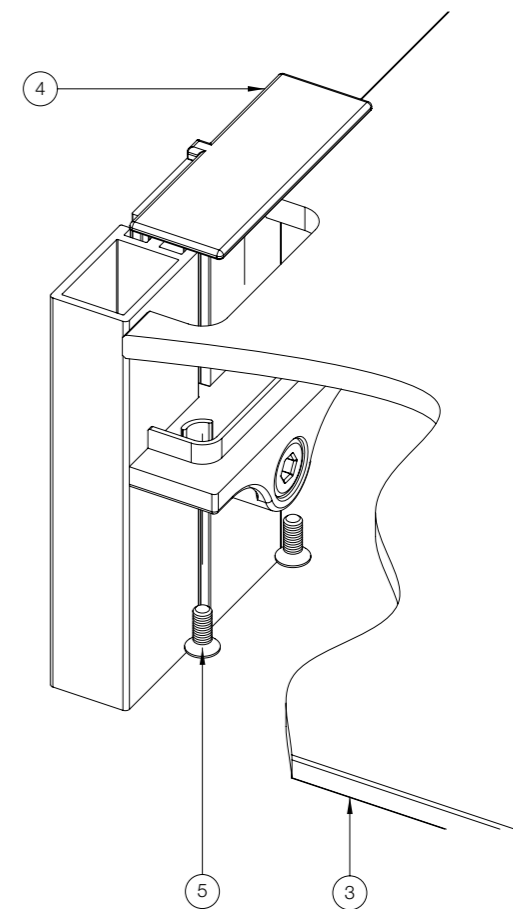
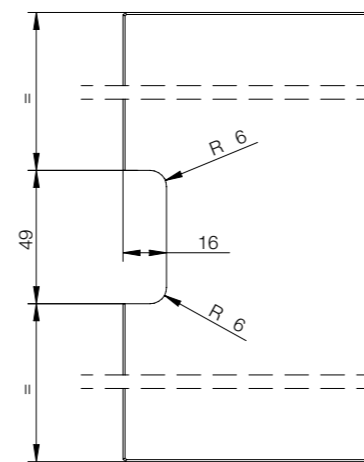
ASSEMBLAGGIO MENSOLA IN VETRO

GLASS SHELF ASSEMBLY

CF.6619-06/03



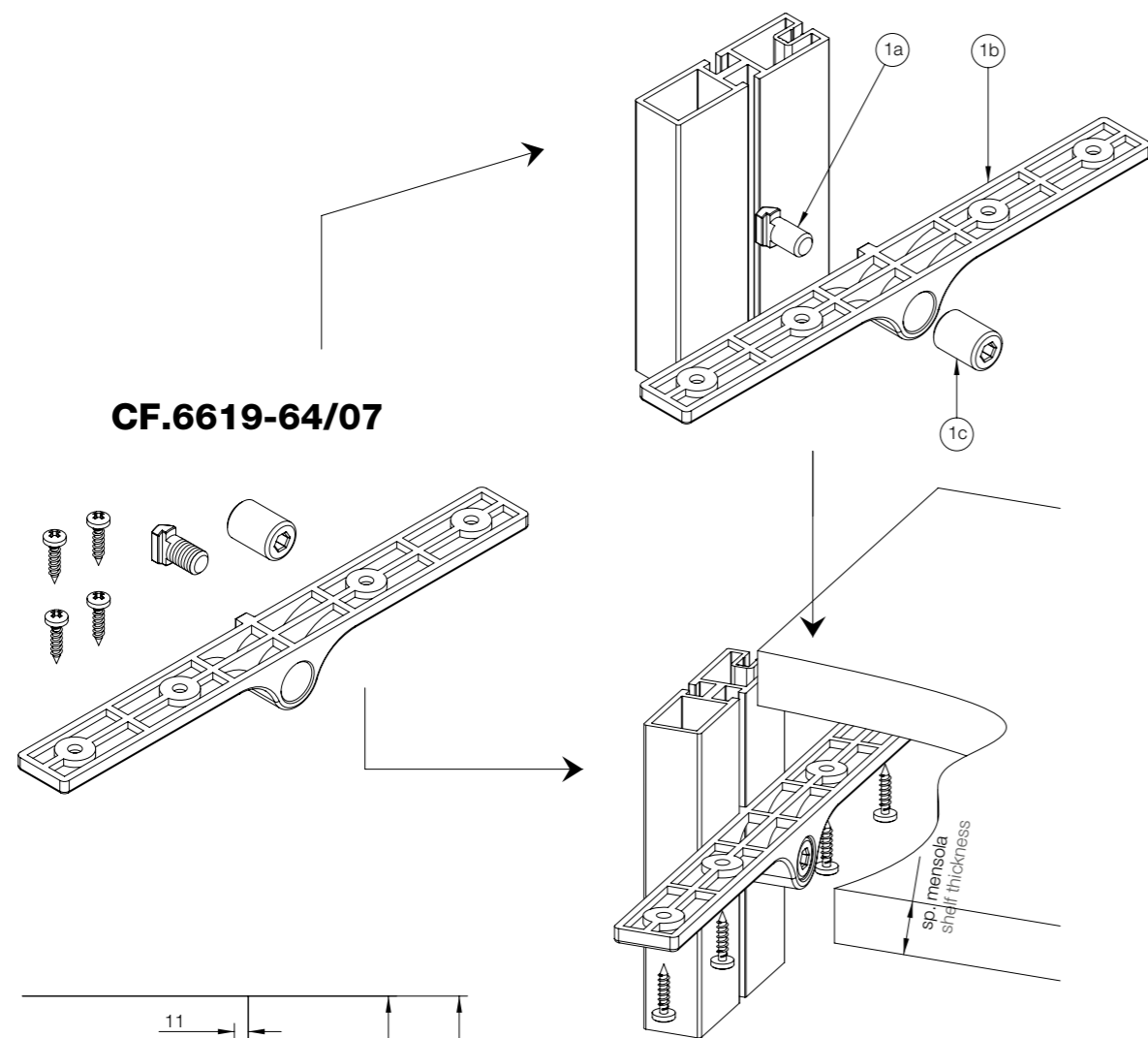
!
SEGUIRE I NUMERI
PER I PASSAGGI ESATTI
DEL MONTAGGIO
FOLLOW THE NUMBERS
FOR THE CORRECT
ASSEMBLY STEPS



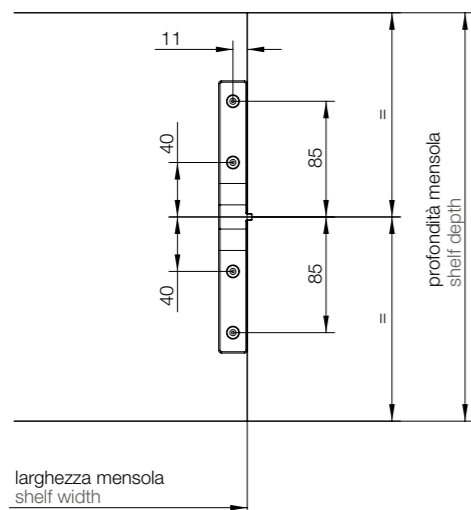
LIBRERIA BOOKCASE

ASSEMBLAGGIO MENSOLO IN LEGNO E MOBILI

WOODEN SHELF AND FURNITURE ASSEMBLY



CF.6619-64/07



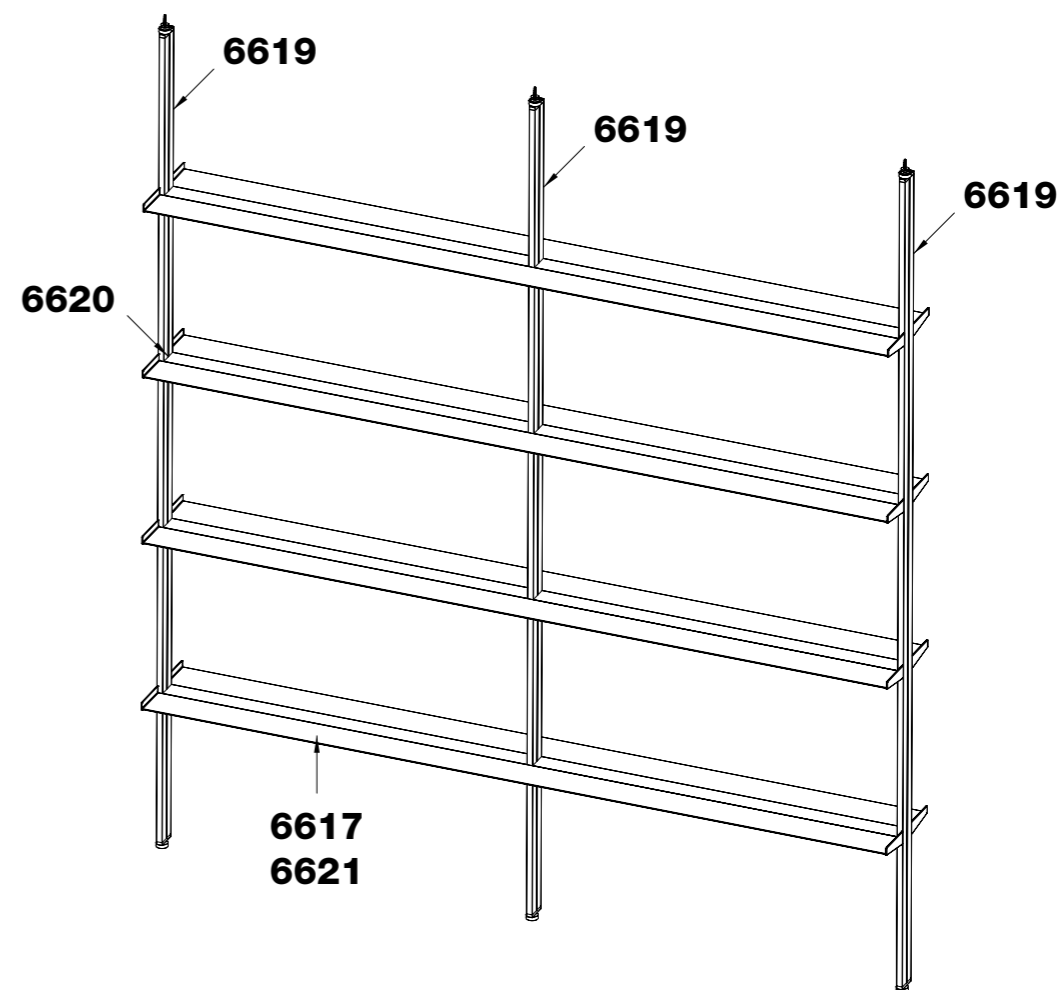
!
SEGUIRE I NUMERI
PER I PASSAGGI ESATTI
DEL MONTAGGIO
FOLLOW THE NUMBERS
FOR THE CORRECT
ASSEMBLY STEPS

LIBRERIA MENSOLE IN ALLUMINIO ALUMINIUM SHELF BOOKCASE

ESEMPIO DI ORDINE MATERIALE PER PROJECT1

EXAMPLE OF MATERIAL ORDER FOR PROJECT 1

MISURE STRUTTURA - 2385 mm X 2700 mm
STRUCTURE DIMENSIONS - 2385 mm X 2700 mm



PROFILI STRUTTURA
ART.6619
N° 3pz L 2650 mm
ART.6620
N° 8pz L 1164 mm
ART.6617 / ART.6621
N° 8pz L 2374 mm

STRUCTURE PROFILES
ART.6619
No 3pcs L 2650 mm
ART.6620
No 8pcs L 1164 mm
ART.6617 / ART.6621
No 8pcs L 2374 mm

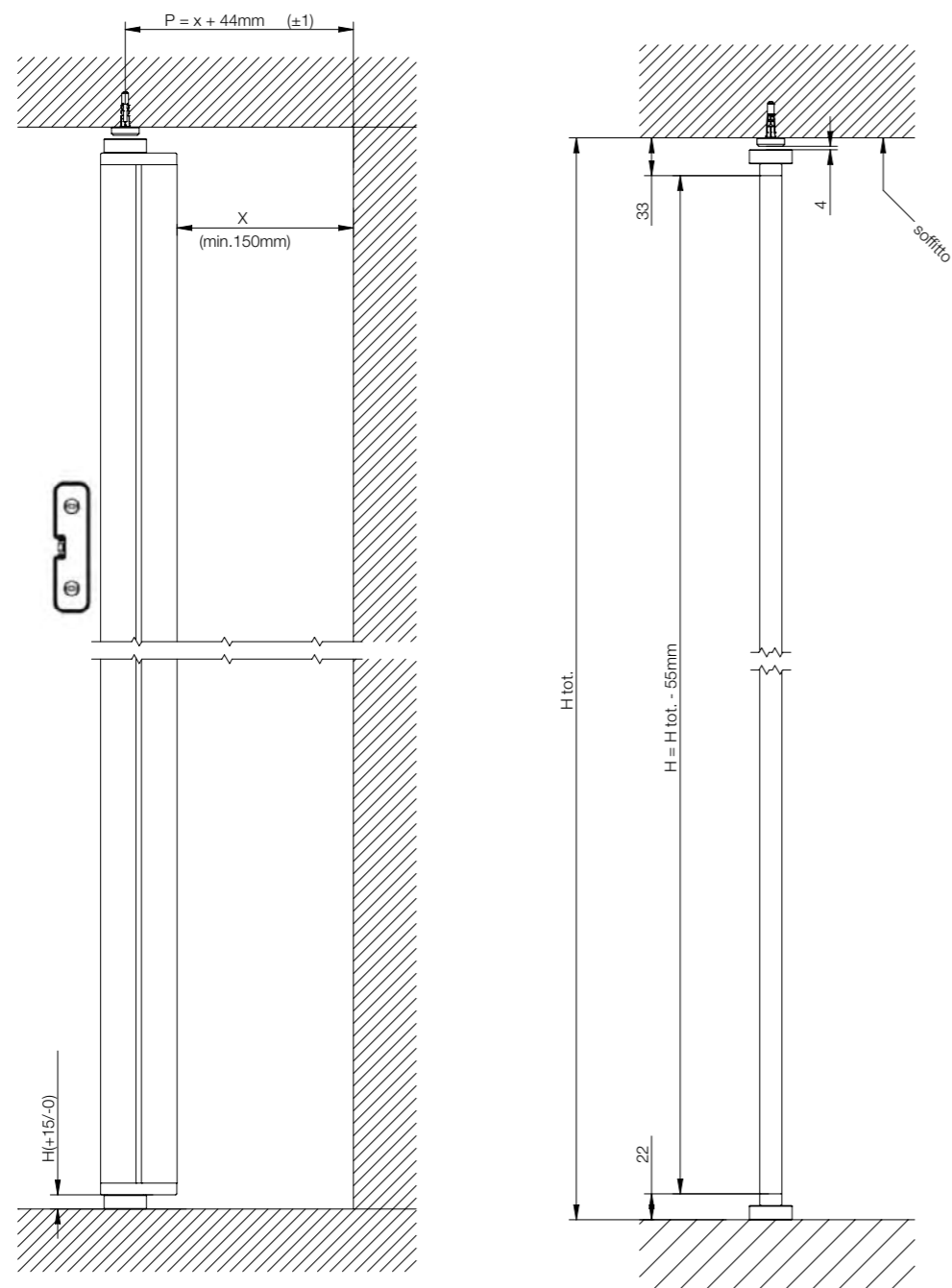
ACCESSORI STRUTTURA
CF.6619-06/01 - n°3 confezioni
CF.6620-06/01 - n°8 confezioni
CF.6617-06 - n°8 confezioni

STRUCTURE ACCESSORIES
CF.6619-06/01 - No 3 boxes
CF.6620-06/01 - No 8 boxes
CF.6617-06 - No 8 boxes

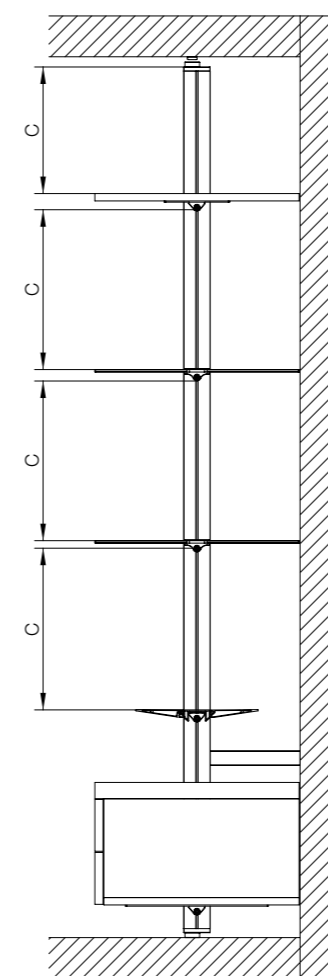
CABINA ARMADIO WALK-IN WARDROBE

SPECIFICHE DI FORATURA

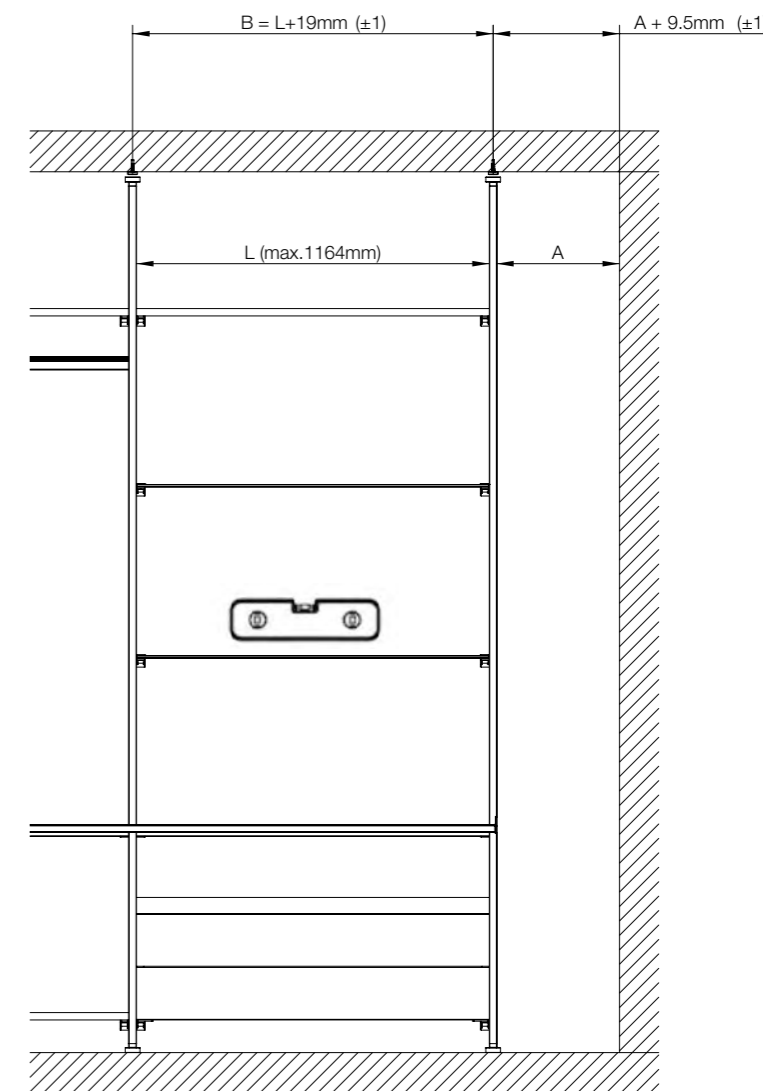
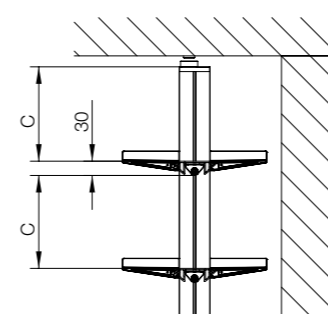
DRILLING SPECIFICATIONS



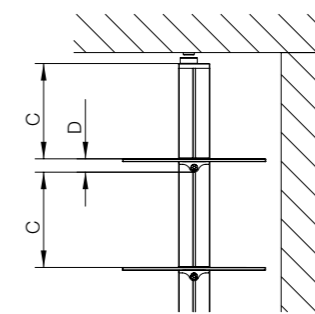
OPZIONALE - È POSSIBILE FISSARE IL MONTANTE AL MURO CON N°1 TRAVERSO
 OPTIONAL: IT IS POSSIBLE TO FIX THE UPRIGHT TO THE WALL WITH 1 CROSSBEAM



MENSOLA IN ALLUMINIO
ALUMINIUM SHELF

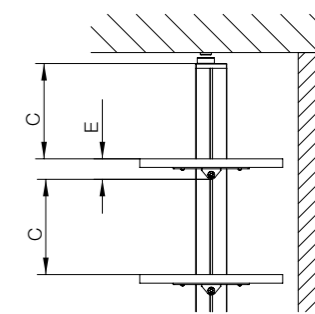


MENSOLA VETRO
GLASS SHELF



D = sp. vetro + 22mm
glass thickness + 22mm

MENSOLA LEGNO
WOODEN SHELF

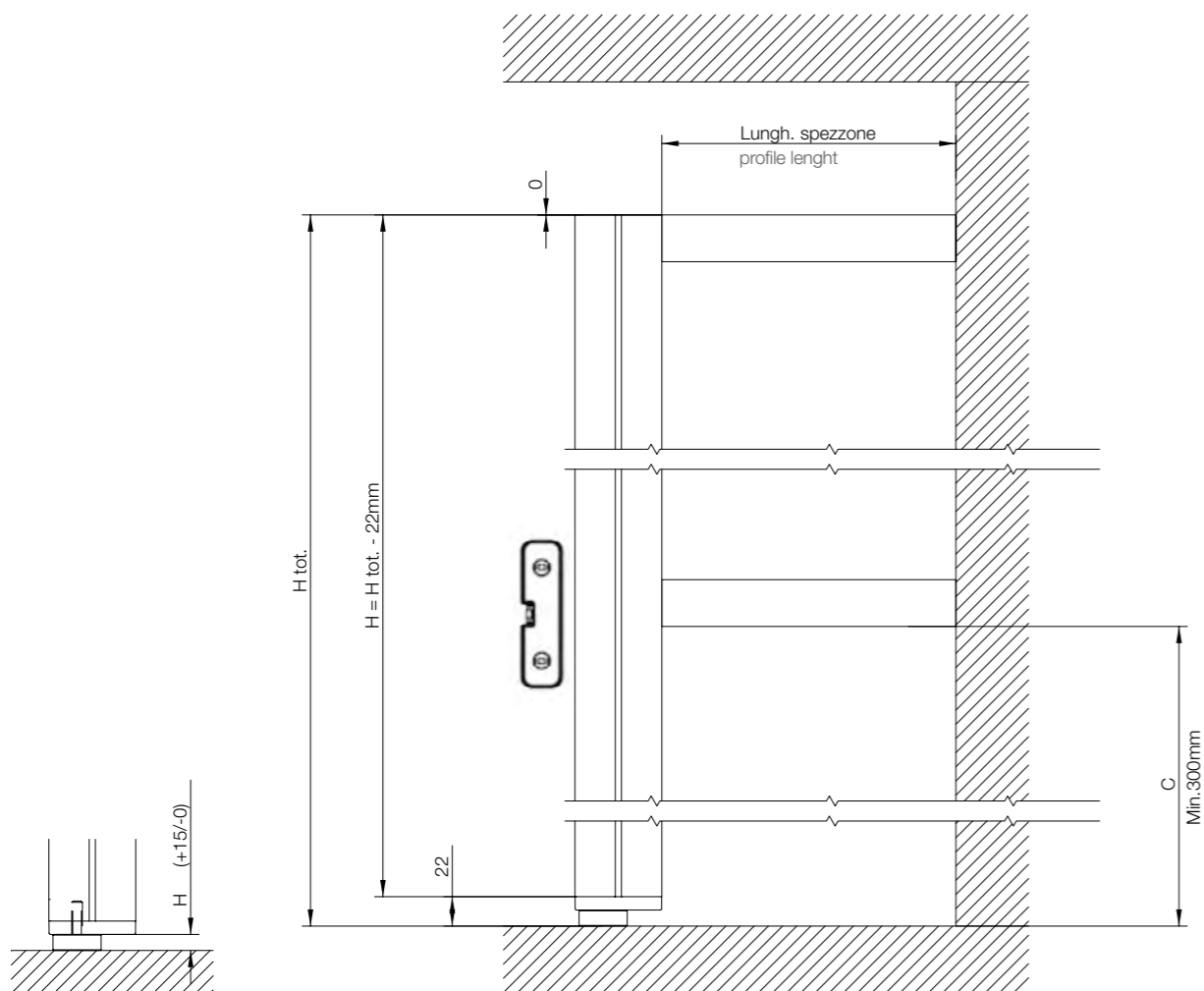


E = sp. mensola + 25mm
shelf thickness + 25mm

CABINA ARMADIO WALK-IN WARDROBE

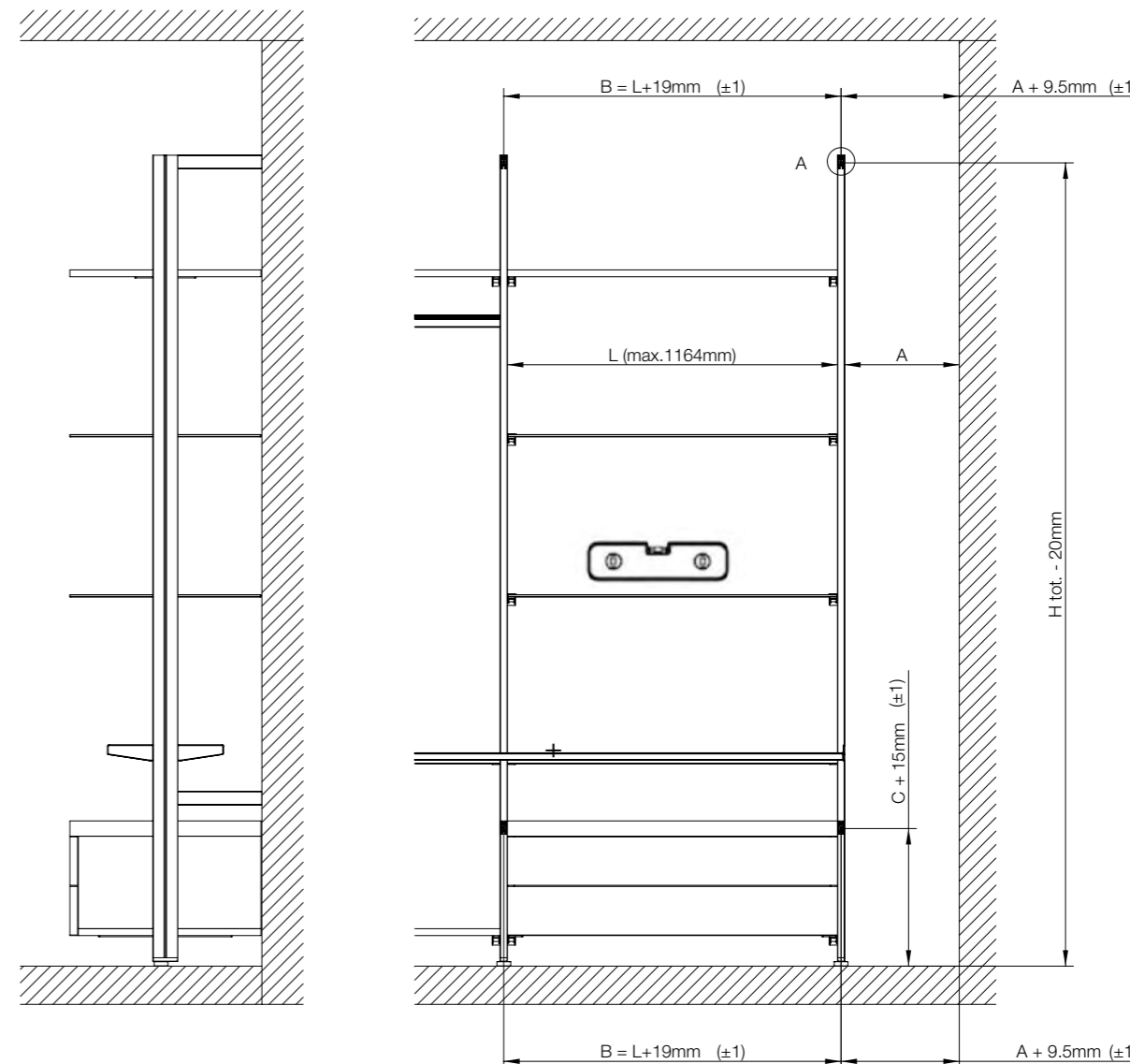
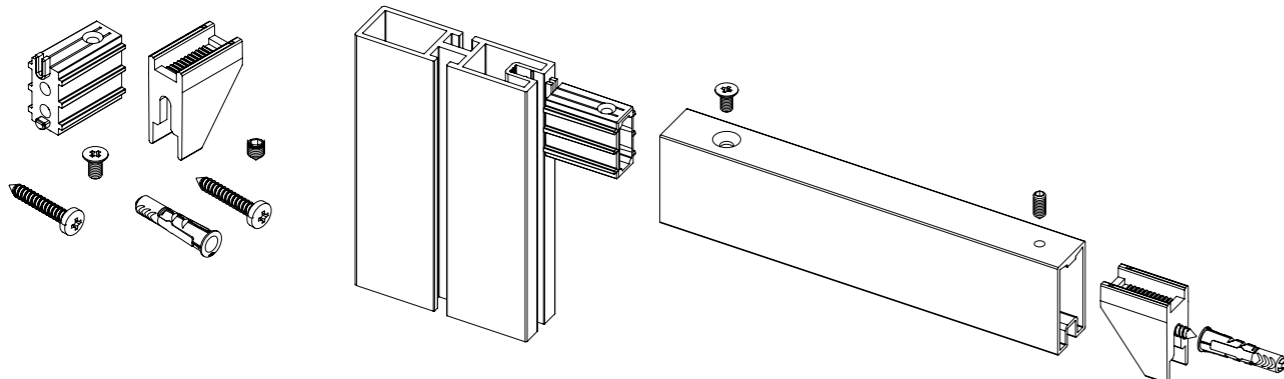
SPECIFICHE DI FORATURA

DRILLING SPECIFICATIONS



N.B. È CONSIGLIATO FISSARE IL MONTANTE AL MURO MINIMO CON N°2 TRAVERSI
N.B. FIXING THE UPRIGHT TO THE WALL WITH MINIMUM 2 CROSSBEAMS IS RECOMMENDED

CF.6622/01



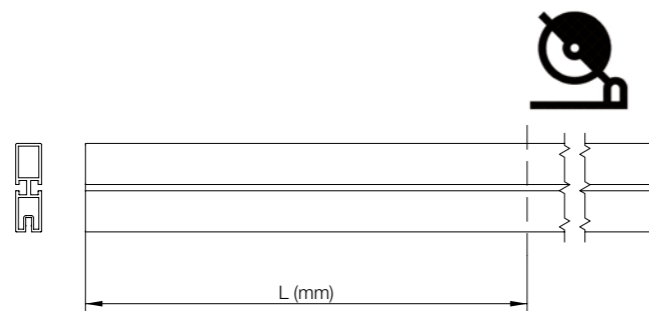
DETTAGLIO A
DETAIL A

CABINA ARMADIO WALK-IN WARDROBE

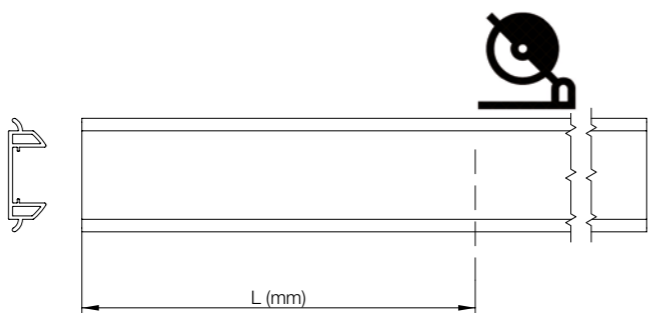
TAGLIO PROFILI

EDGE PROFILES

6619

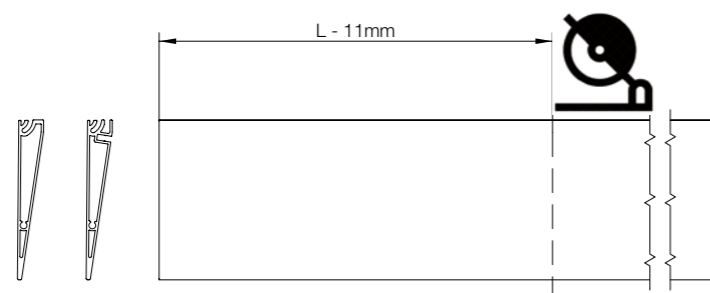


6620



LEGENDA
 L - 11 = SPEZZONE MENSOLA - (SP.TAPPO DX + SP.TAPPO SX + 1)
 KEY
 L-11= SHELF PIECE (RH CAP TH. - LH CAP TH.+1)

6617
6621



6623

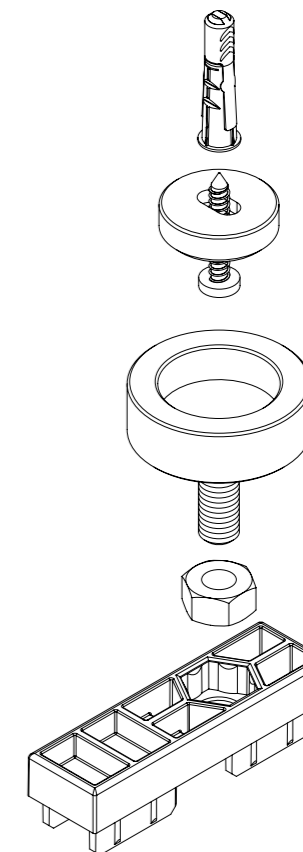
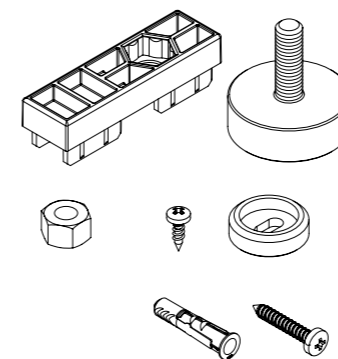


ASSEMBLAGGIO TAPPO

PAVIMENTO/SOFFITTO

FLOOR / CEILING CAP ASSEMBLY

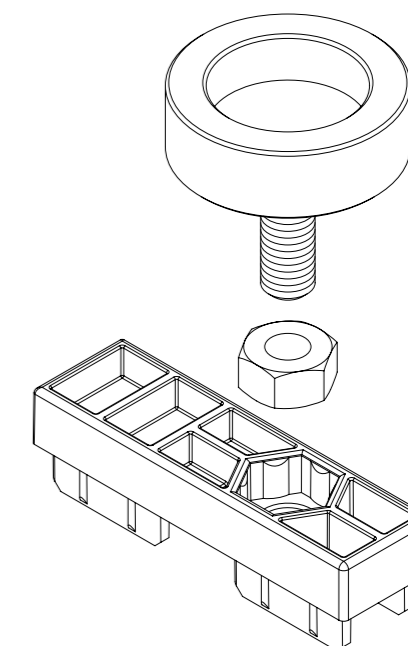
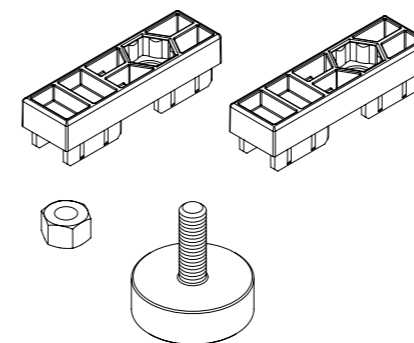
CF.6619-06/01



ASSEMBLAGGIO TAPPO

FLOOR CAP ASSEMBLY

CF.6619-06/02

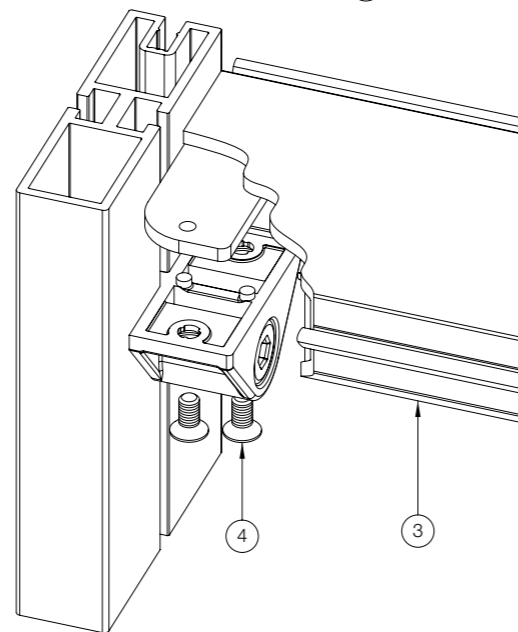
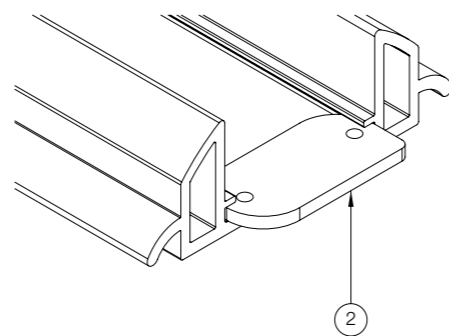
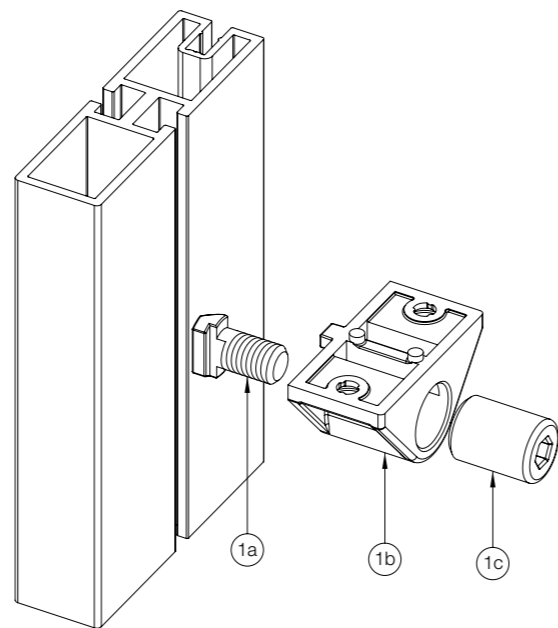
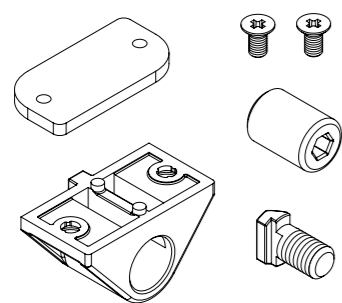


CABINA ARMADIO WALK-IN WARDROBE

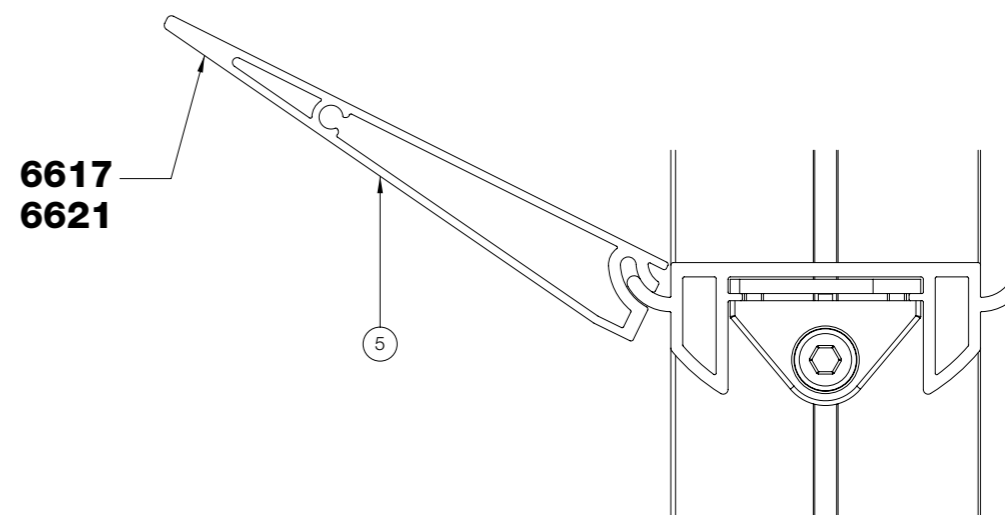
ASSEMBLAGGIO MENSOLA IN ALLUMINIO

ALUMINIUM SHELF ASSEMBLY

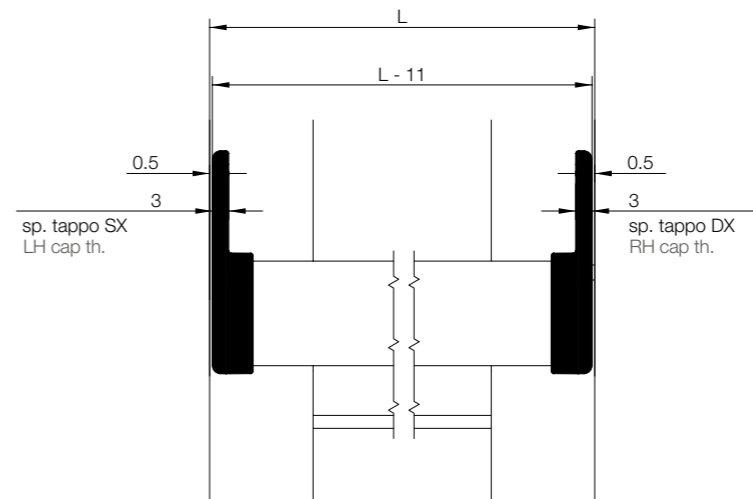
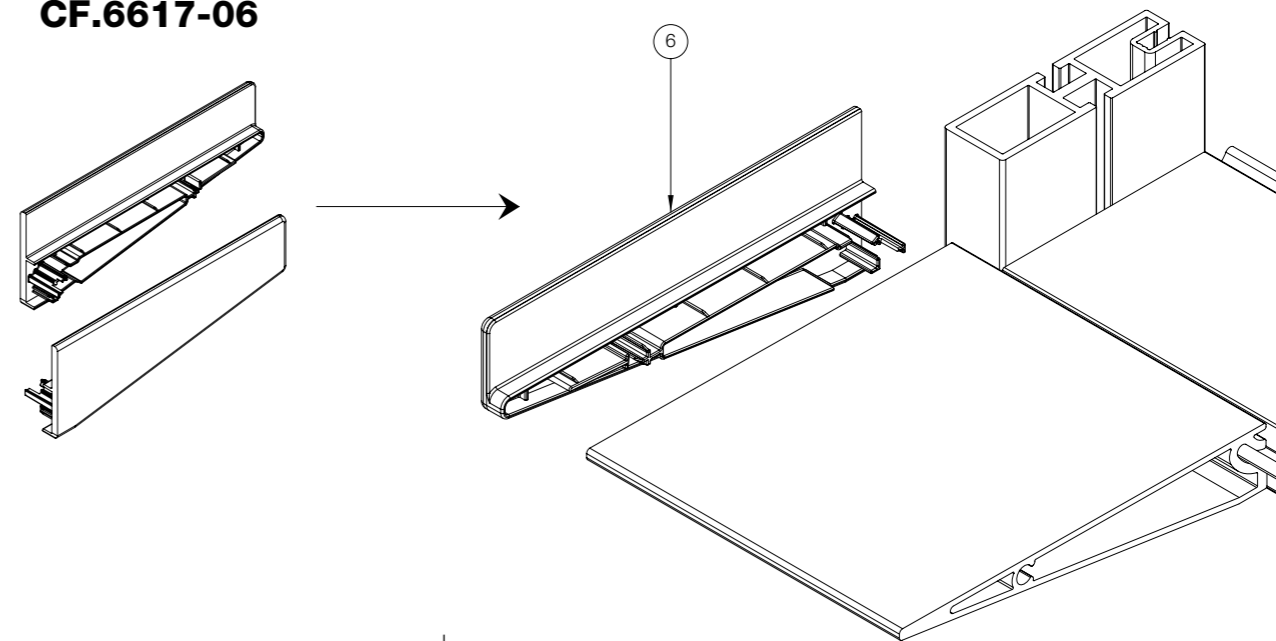
CF.6620-06/01



!
SEGUIRE I NUMERI
PER I PASSAGGI ESATTI
DEL MONTAGGIO
FOLLOW THE NUMBERS
FOR THE CORRECT
ASSEMBLY STEPS



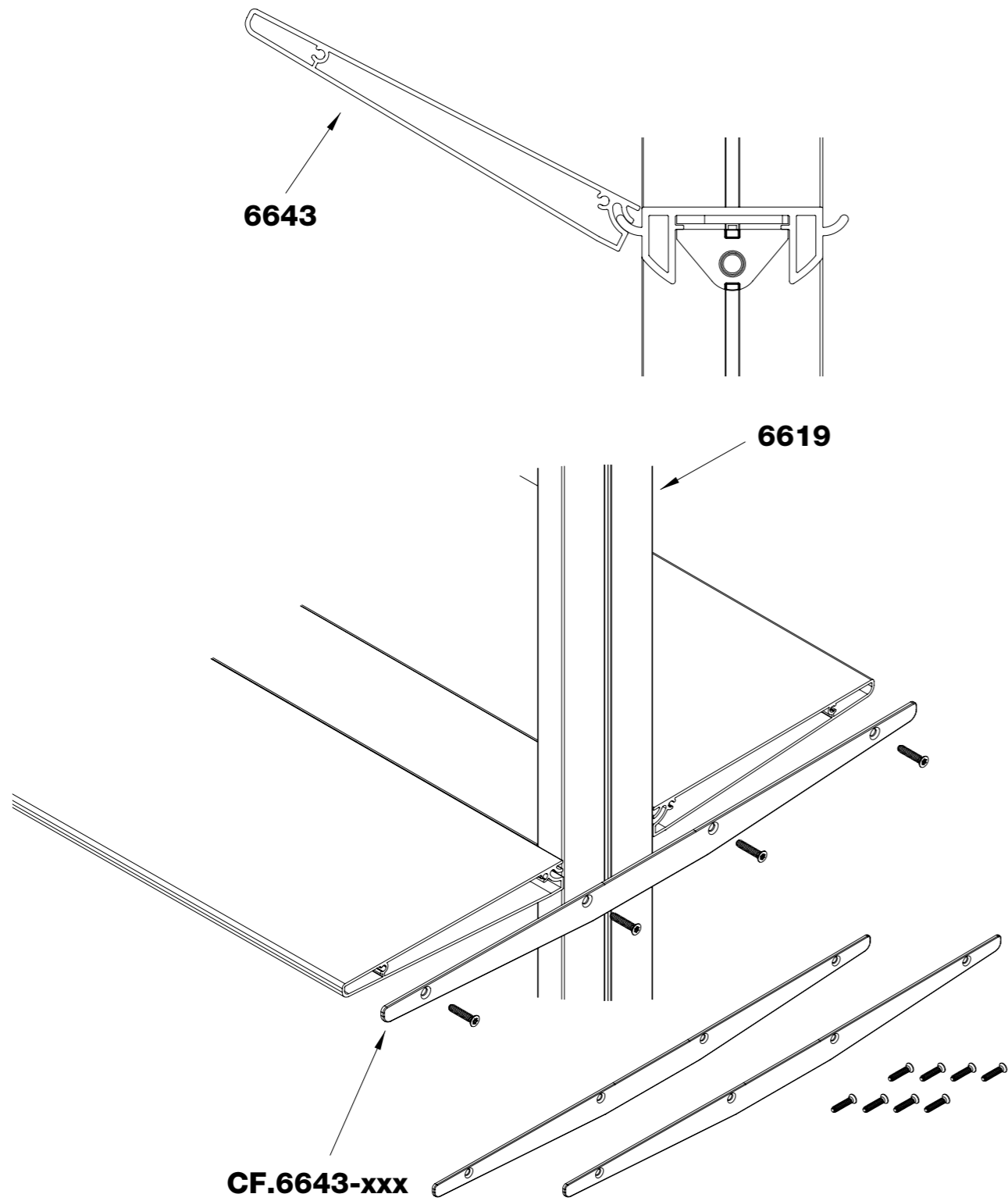
CF.6617-06



CABINA ARMADIO WALK-IN WARDROBE

ASSEMBLAGGIO TAPPI PER MENSOLA

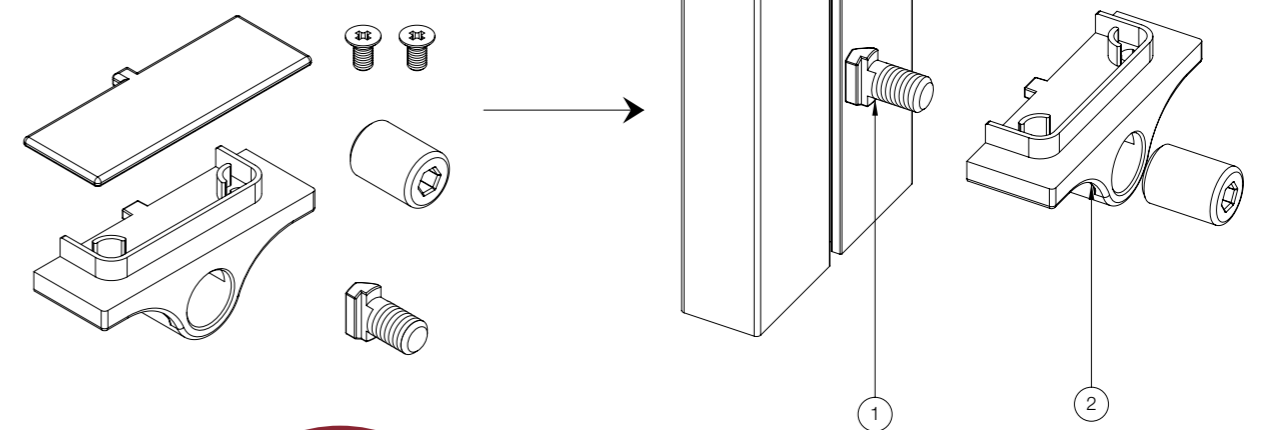
SHELF CAP BOXES ASSEMBLY



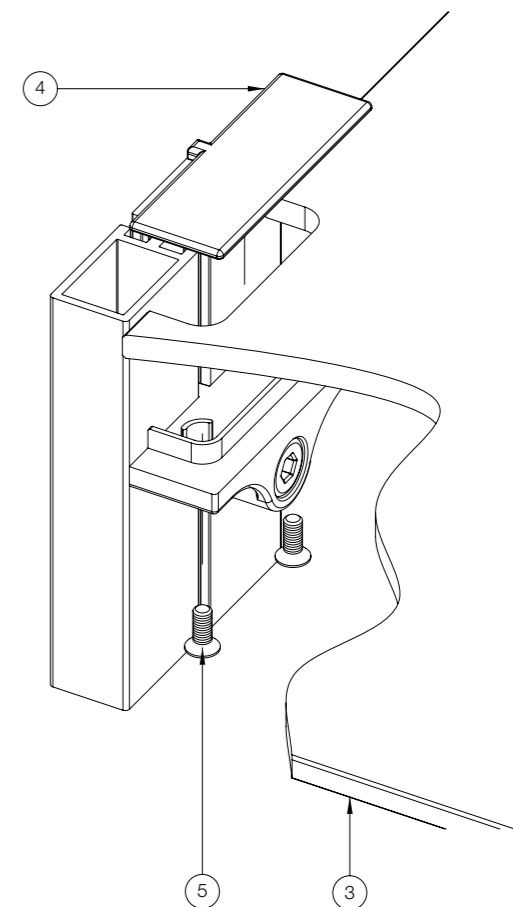
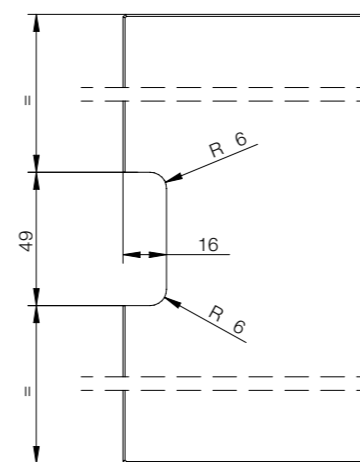
ASSEMBLAGGIO MENSOLA IN VETRO

GLASS SHELF ASSEMBLY

CF.6619-06/03

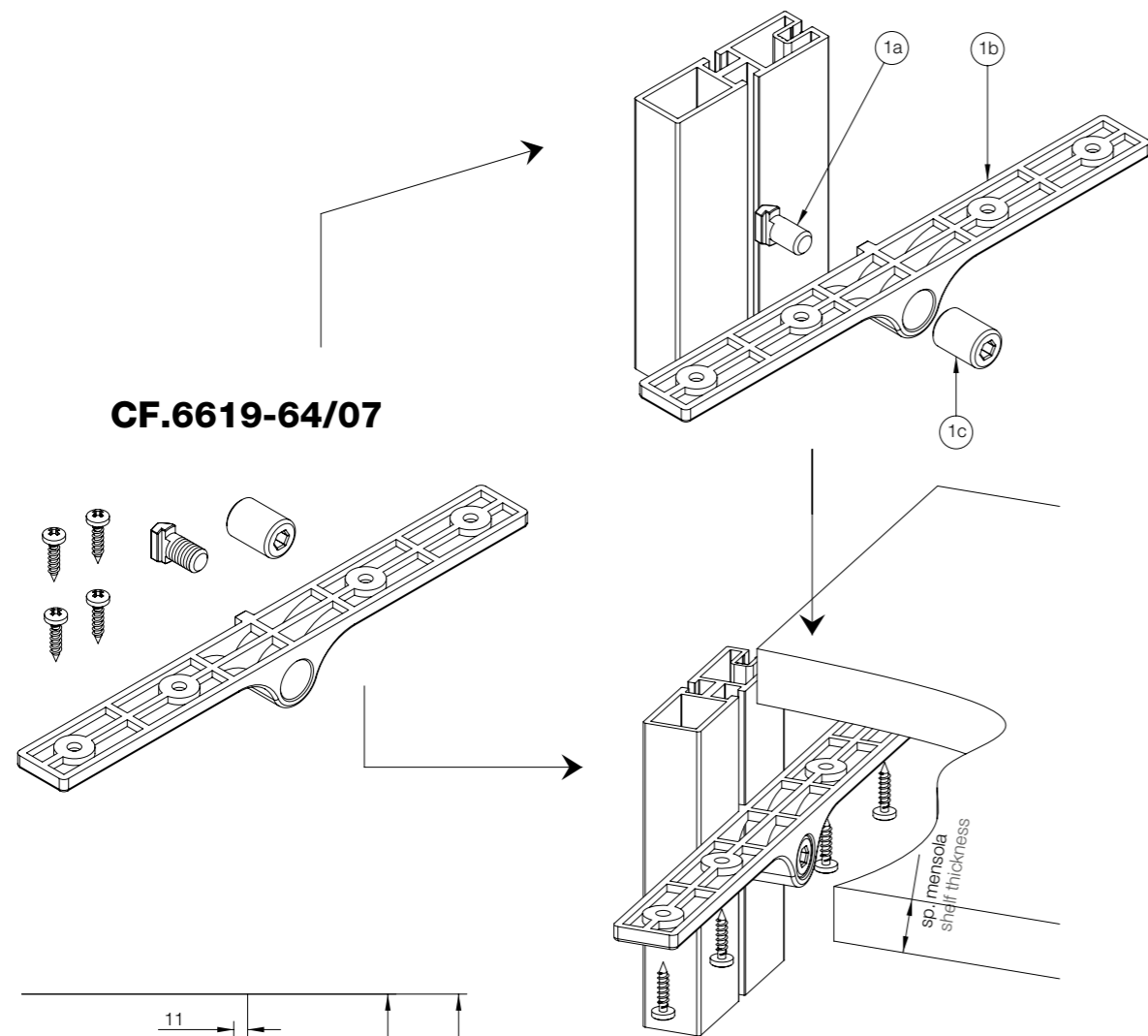


!
SEGUIRE I NUMERI
PER I PASSAGGI ESATTI
DEL MONTAGGIO
FOLLOW THE NUMBERS
FOR THE CORRECT
ASSEMBLY STEPS

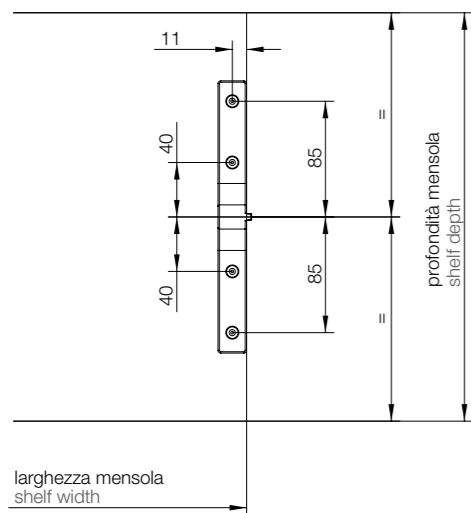


ASSEMBLAGGIO MENSOLA IN LEGNO E MOBILI

WOODEN SHELF AND FURNITURE ASSEMBLY



CF.6619-64/07

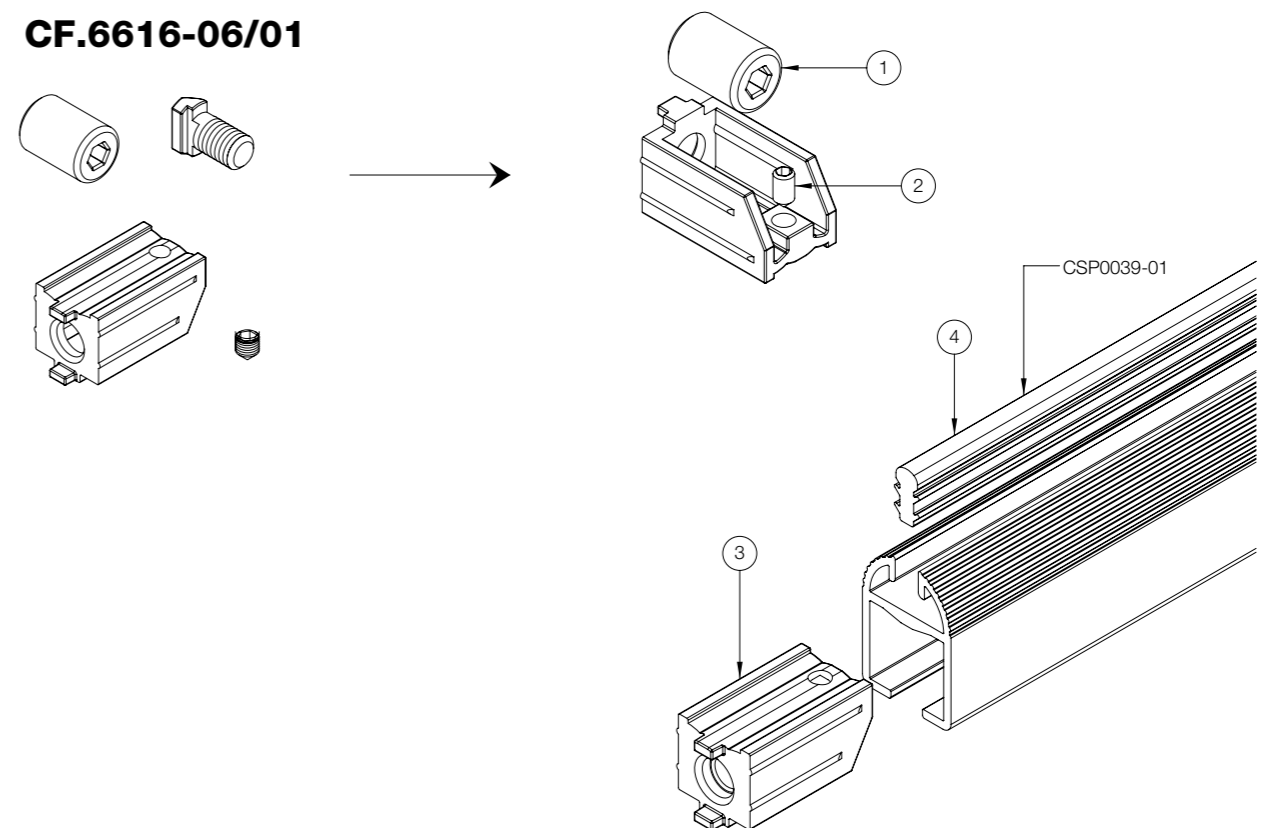


!
SEGUIRE I NUMERI
PER I PASSAGGI ESATTI
DEL MONTAGGIO
FOLLOW THE NUMBERS
FOR THE CORRECT
ASSEMBLY STEPS

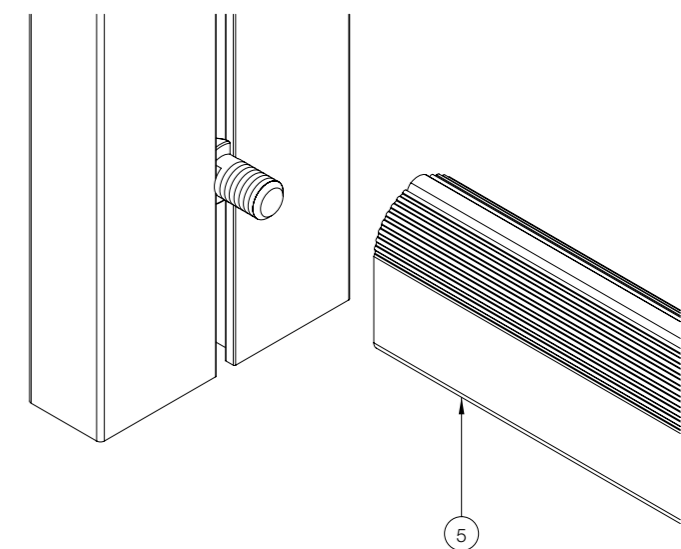
ASSEMBLAGGIO PROFILO APPENDIABILI

COAT STAND PROFILE

CF.6616-06/01



!
SEGUIRE I NUMERI
PER I PASSAGGI ESATTI
DEL MONTAGGIO
FOLLOW THE NUMBERS
FOR THE CORRECT
ASSEMBLY STEPS

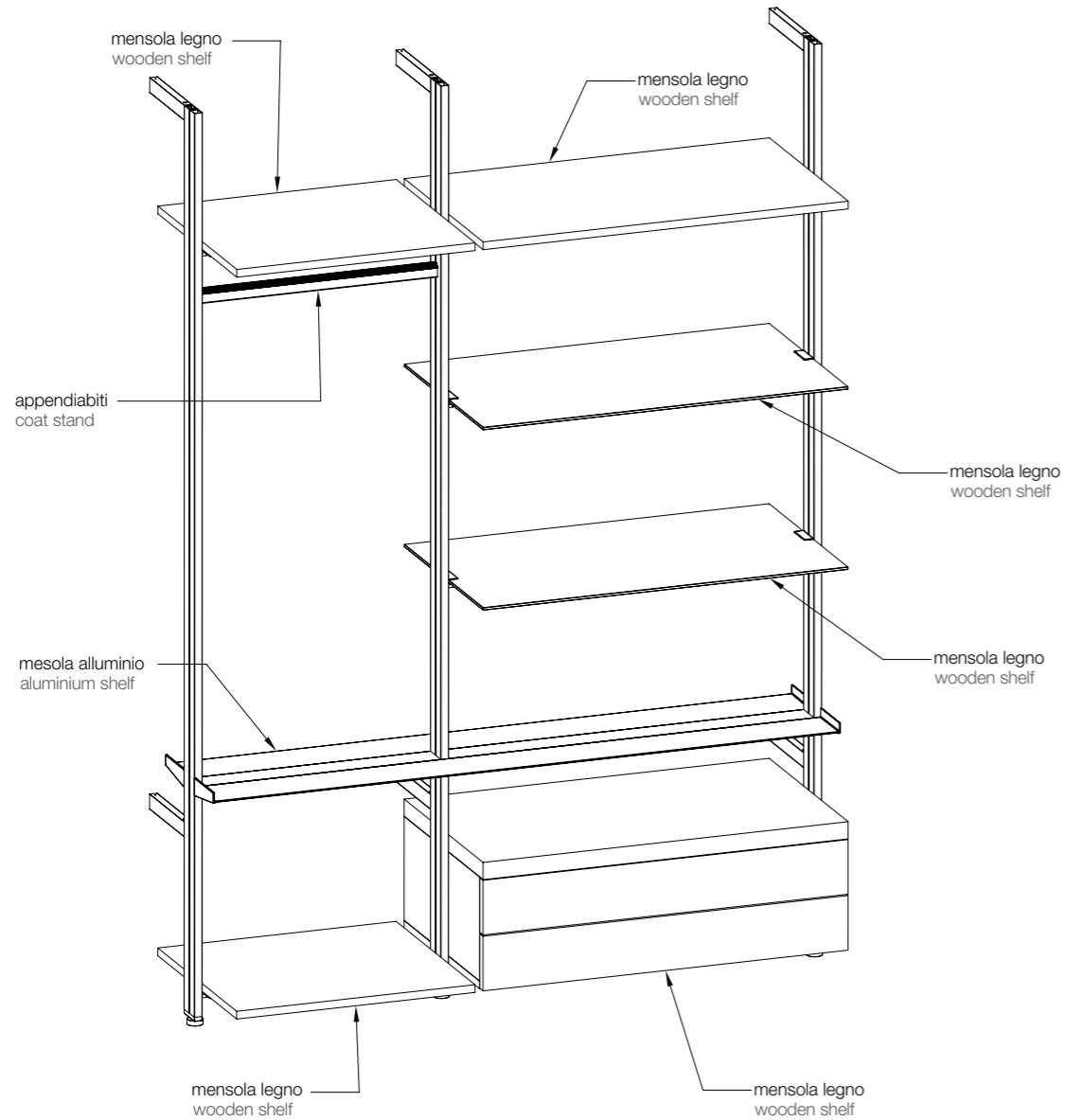


CABINA ARMADIO WALK-IN WARDROBE

ESEMPIO DI ORDINE MATERIALE PER CABINA ARMADIO

EXAMPLE OF MATERIAL ORDER FOR WALK-IN WARDROBE

MISURE STRUTTURA - 1285 mm X 2100 mm
STRUCTURE DIMENSIONS - 1285 mm X 2100 mm



PROFILI STRUTTURA
ART.6619
N° 3pz L 2100 mm
ART.6620
N° 1pz L 564 mm
N° 1pz L 864 mm
ART.6617 / ART.6621
N° 2pz L 1274 mm
ART.6623
N° 1 pz L 564 mm
ART.6622
N° 6 pz L150 mm

STRUCTURE PROFILES
ART.6619
No 3pcs L 2100 mm
ART.6620
No 1pc L 564 mm
No 1pc L 864 mm
ART.6617 / ART.6621
No 2pcs L 1274 mm
ART.6623
No 1 pc L 564 mm
ART.6622
No 6 pcs L150 mm

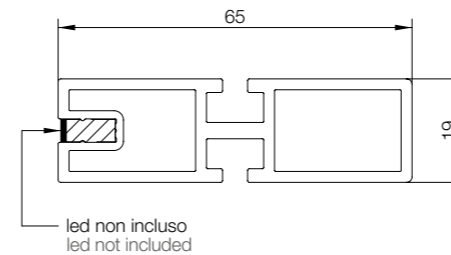
ACCESSORI STRUTTURA
CF.6619-06/02 - n°3 confezioni
CF.6619-06/03 - n°2 confezioni
CF.6619-64/07 - n°3 confezioni
CF.6620-06/01 - n°2 confezioni
CF.6617-06 - n°2 confezioni
CF.6622/01 - n°6 confezioni
CF.6616-06/01 - n°1 confezioni

STRUCTURE ACCESSORIES
CF.6619-06/02 - No 3 boxes
CF.6619-06/03 - No 2 boxes
CF.6619-64/07 - No 3 boxes
CF.6620-06/01 - No 2 boxes
CF.6617-06 - No 2 boxes
CF.6622/01 - No 6 boxes
CF.6616-06/01 - No 1 box

PROJECT1 - L

6619

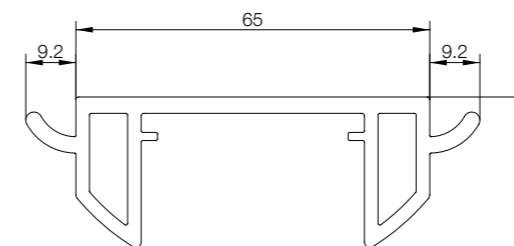
Profilo montante "L".
Upright profile "L".



Code	L (mm)	min. order (No)	qty/box (No)	kg/box
R6619xxxL3	3000	5	5	17,70

6620

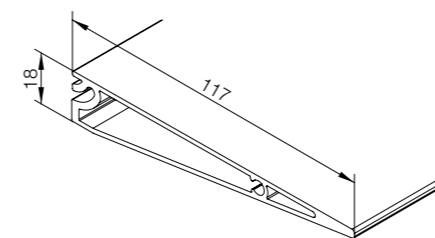
Profilo traverso "L".
Crossbeam profile "L".



Code	L (mm)	min. order (No)	qty/box (No)	kg/box
R6620xxxL45	4500	3	3	19,40

6617

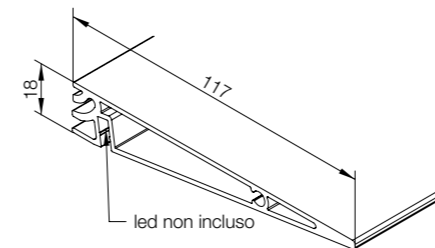
Profilo mensola - (opzione A).
Shelf profile - (option A).



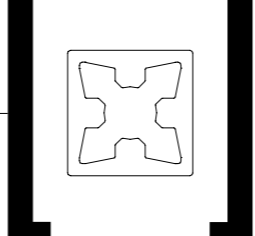
Code	L (mm)	min. order (No)	qty/box (No)	kg/box
R6617xxxL45	4500	3	3	18,60

6621

Profilo mensola con sede led - (opzione B).
Shelf profile with led housing - (option B).



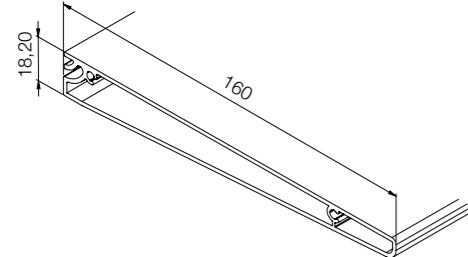
Code	L (mm)	min. order (No)	qty/box (No)	kg/box
R6621xxxL45	4500	3	3	18,90



PROJECT1 - L

6643

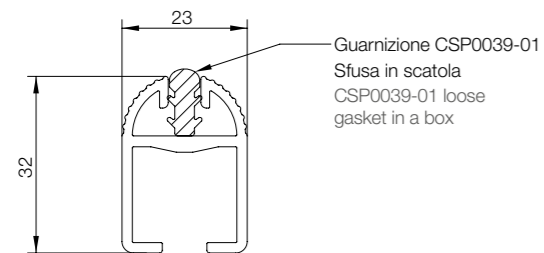
Profilo mensola - (opzione C)
Shelf profile - (option C).



Code	L (mm)	min. order (No)	qty/box (No)	kg/box
R6643xxxL45	4500	3	3	18,50

6623

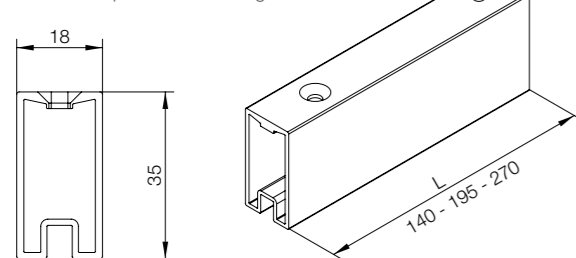
Profilo appendiabiti per modello "L".
Coat stand profile for "L" model.



Code	L (mm)	min. order (No)	qty/box (No)	kg/box
R6623xxxL45	4500	5	5	14

6622

Profilo trasverso per fissaggio a muro per modello "L".
Crossbeam profile for wall fixing for "L" model.



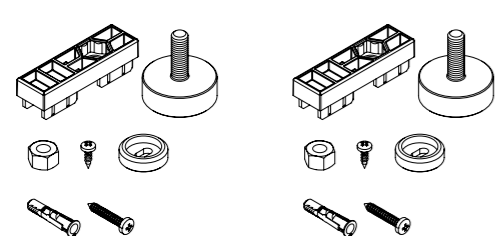
Code	L (mm)	min. order (No)	qty/box (No)	kg/box
6622855.0001	140	12	12	1,20
6622855.0002	195	12	12	1,30
6622855.0003	270	12	12	1,80

Spezzoni tagliati e forati
Cut and drilled lengths

Misure diverse a richiesta
Different sizes on request

CF.6619-06/01

Kit di regolazione soffitto/pavimento per art. 6619.
Ceiling / floor adjustment kit for 6619 art.

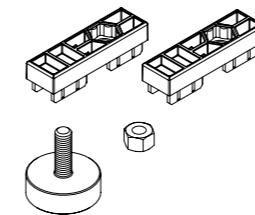


Code	unit	min. order (set)	qty/box (set)	kg/box
CF.6619-06/01	set	10	10	1,20

ACCESSORI PER PROJECT1 - L
PROJECT1 - L - ACCESSORIES

CF.6619-06/02

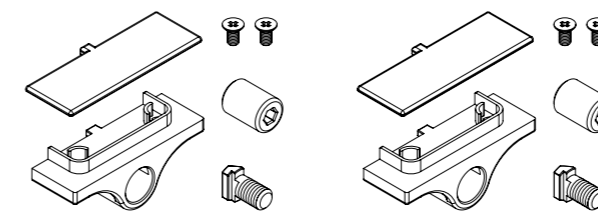
Kit regolazione pavimento per art. 6619.
Floor adjustment kit for 6619 art.



Code	unit	min. order (set)	qty/box (set)	kg/box
CF.6619-06/02	set	10	10	0,70

CF.6619-06/03

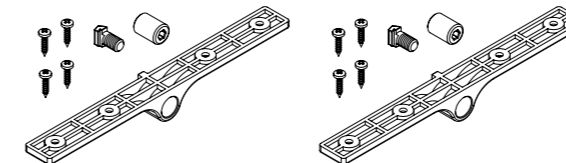
Kit fissaggio mensola vetro (sp. Min 6 mm - sp. Max 8 mm) per modello "L".
Glass shelf fastening kit (th. 6 mm min. - th. 8 mm max) for "L" model.



Code	unit	min. order (set)	qty/box (set)	kg/box
CF.6619-06/03	set	10	10	1,07

CF.6619-64/07

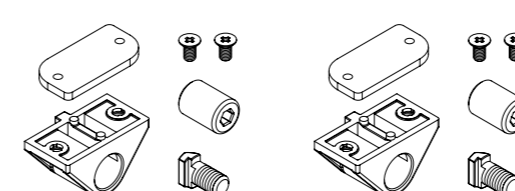
Kit fissaggio mensola legno (sp. Min 16 mm - sp. Max 40 mm) per modello "L".
Wooden shelf fastening kit (th. 16 mm min. - th. 40 mm max) for "L" model.



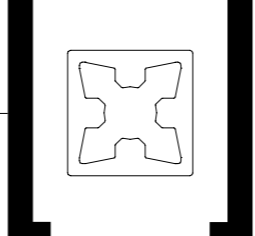
Code	unit	min. order (set)	qty/box (set)	kg/box
CF.6619-64/07	set	10	10	1,32

CF.6620-06/01

Kit fissaggio trasverso per art. 6620.
Crossbeam fastening kit for 6620 art.



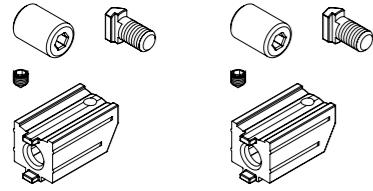
Code	unit	min. order (set)	qty/box (set)	kg/box
CF.6620-06/01	set	20	20	2,22



ACCESSORI PER PROJECT1 - L
PROJECT1 - L - ACCESSORIES

CF.6616-06/01

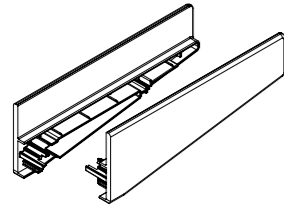
Kit fissaggio traversi 6616/6618/6623.
Crossbeam fastening 6616/6618/6623.



Code	unit	min. order (set)	qty/box (set)	kg/box
CF.6616-06/01	set	20	20	1,80

CF.6617-06

Confezione tappi (dx/sx) per mensola.
Shelf cap boxes (rh/lh).

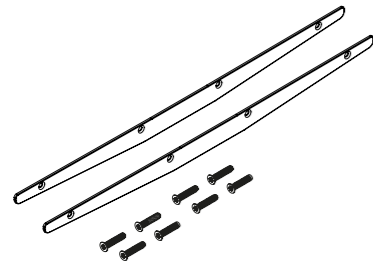


Code	unit	min. order (set)	qty/box (set)	kg/box
CF.6617-06	set	10	10	0,35

Compatibili sia per profilo 6617 che 6621.
Compatible with 6617 and 6621 profiles.

CF.6643-XXX

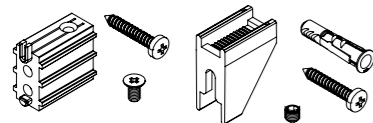
Confezione tappi (dx/sx) per mensola - opzione C.
Shelf cap boxes (rh/lh) - (option C).



Code	Unit	min. order (set)	qty/box (set)	kg/box
CF.6643-85C	set	20	20	2,00
CF.6643-VD9	set	20	20	2,00

CF.6622/01

Kit fissaggio a muro per spezzone 6622.
Wall fastening kit for 6622.



Code	unit	min. order (set)	qty/box (set)	kg/box
CF.6622-01	set	12	12	0,92

ACCESSORI ILLUMINAZIONE
LIGHTING ACCESSORIES

6621FL01

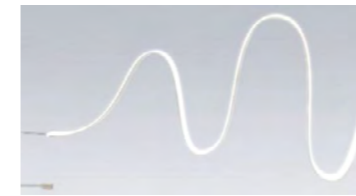
Kit neon 1,25 mt / flex led 4X8 - 9,6 W/M - 4000K - 24V - singolo connettore.
Kit neon 1,25 mt / flex led 4X8 - 9,6 W/M - 4000K - 24V - single connector.



Code	unit	min. order (No)	qty/box (No)	kg/box
6621FL01	No	1	1	0,21

6621FL02

Kit neon 5 mt / flex led 4X8 - 9,6 W/M - 4000K - 24V - doppio connettore.
Kit neon 5 mt / flex led 4X8 - 9,6 W/M - 4000K - 24V - double connector.



Code	unit	min. order (No)	qty/box (No)	kg/box
6621FL02	No	1	1	0,30

6621PR01

Prolunga 2 MT - cavetto con connettori mini plug M/F.
Extension cord 2 MT - cable with mini plug M/F connectors.



Code	unit	min. order (No)	qty/box (No)	kg/box
6621PR01	No	1	1	0,30

6621TR01/02

Alimentatore cablato con ciabatta 3 vie.
Il distributore 3 vie in dotazione nel cod.6621TRxx porta massimo 3A pari a 7.5metri di flex led cod.6621FLxx.
Wired transformer with 3-plug strip.
The 3-ways distributor supplied with code 6621TRxx supports a max of 3A equal to 7.5meters of flex led code 6621FLxx.



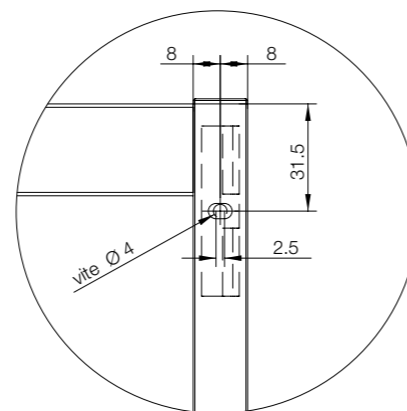
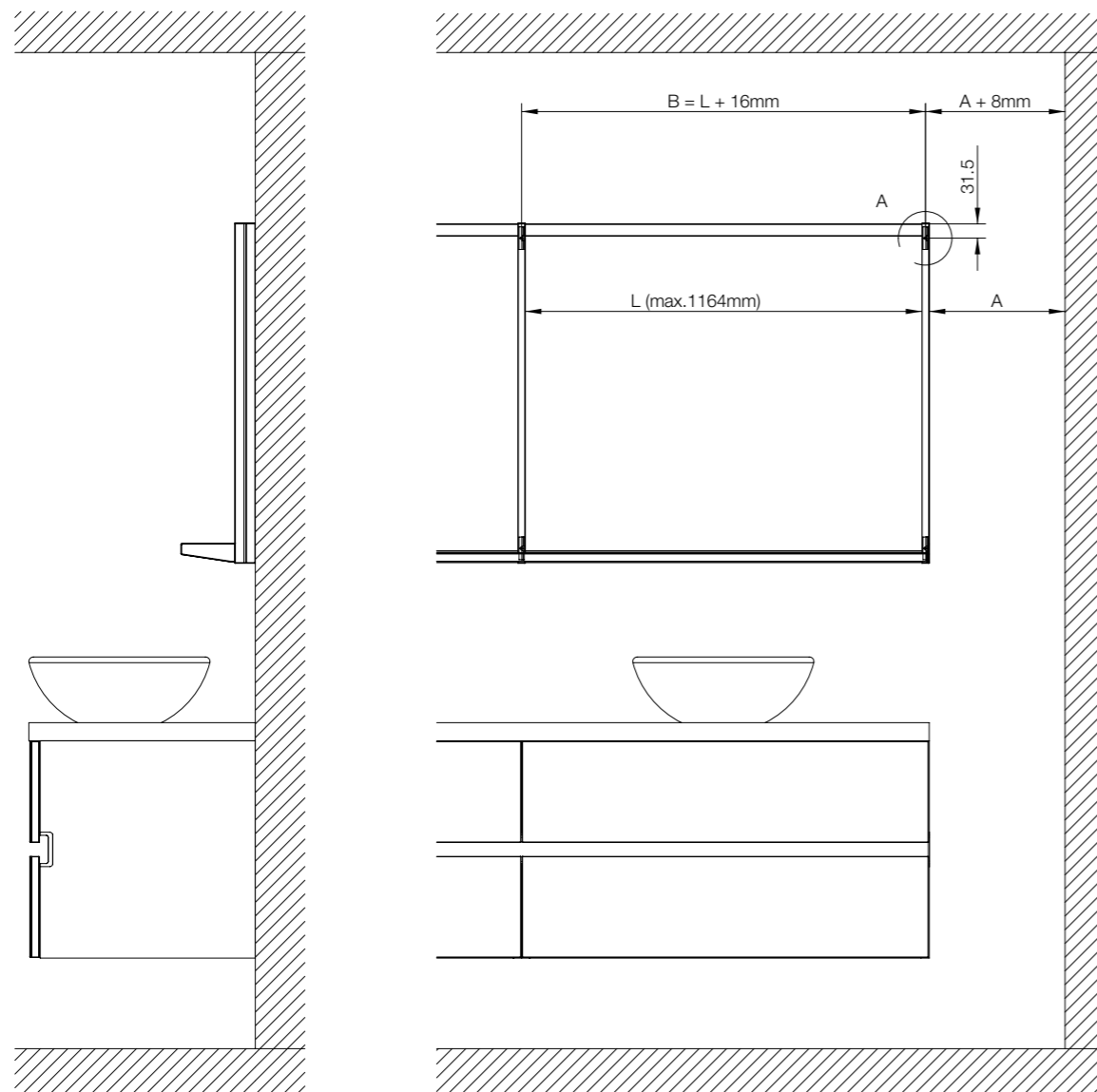
Code	unit	min. order (No)	qty/box (No)	kg/box
6621TR01	No	1	1	0,30
6621TR02	No	1	1	0,30

V IN	V OUT	Hz	W	Code
220V - 240V	24V	50/60Hz	60W	01
220V - 240V	24V	50/60Hz	100W	02

PROJECT S - SPECCHIERA MIRROR

SPECIFICHE DI FORATURA

DRILLING SPECIFICATIONS

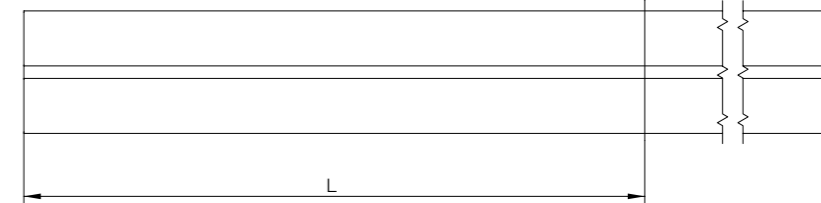
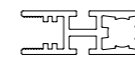


N.B.
La specchiera può essere realizzata sia in appoggio al piano sia sospesa (come rappresentato nel disegno).
La specifica di foratura non cambia.
N.B.
The mirror can be made in a countertop version and a suspended version (as shown in the drawing).
The drilling instructions are unchanged.

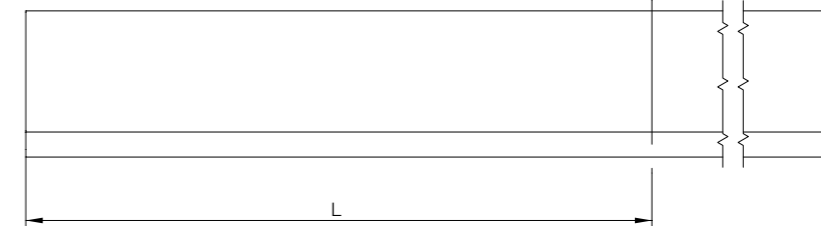
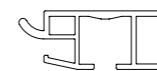
TAGLIO PROFILI

EDGE PROFILES

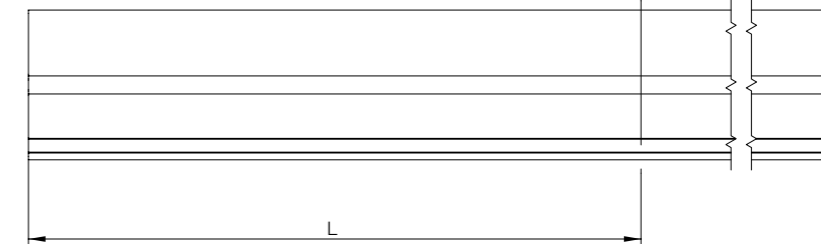
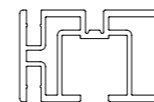
6615



6616



6618



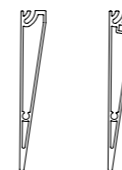
LEGENDA

L - 11 = SPEZZONE MENSOLA - (SP.TAPPO DX + SP.TAPPO SX + 1)

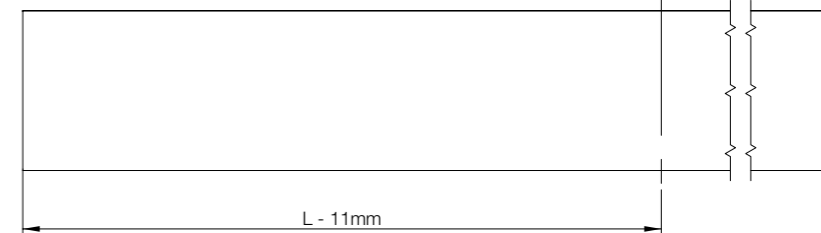
KEY

L-11= SHELF PIECE (RH CAP TH. - LH CAP TH.+1)

6617



6621

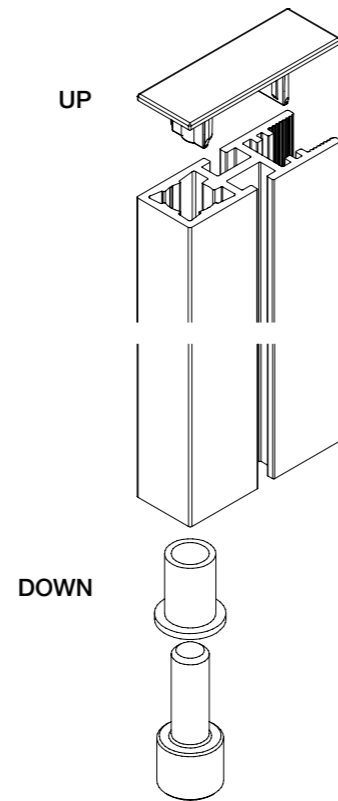
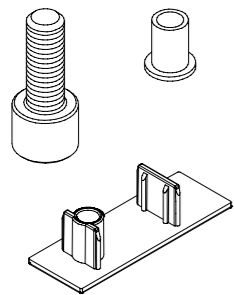


SPECCHIERA MIRROR

ASSEMBLAGGIO REGOLO IN APPOGGIO

ASSEMBLING THE
COUNTERTOP ADJUSTER

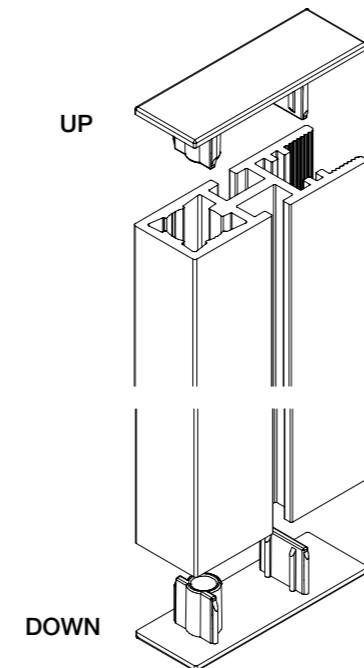
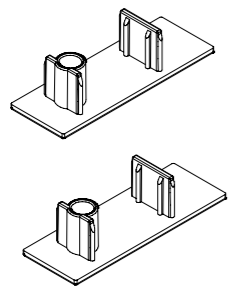
CF.6615-06/01



ASSEMBLAGGIO TAPPO PER MONTANTE

ASSEMBLING THE
UPRIGHT END CAP

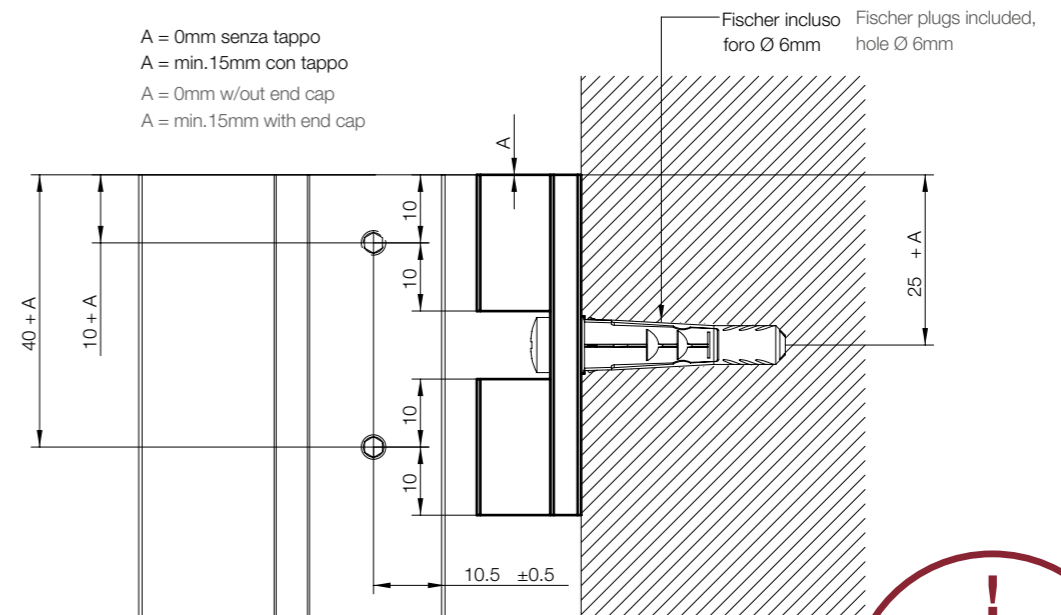
CF.6615-06/02



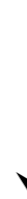
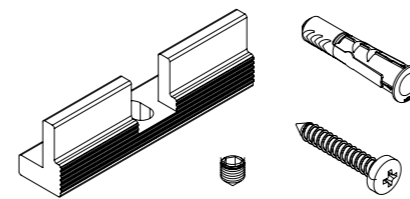
ASSEMBLAGGIO KIT FISSAGGIO A MURO

ASSEMBLING THE WALL-FIXING KIT

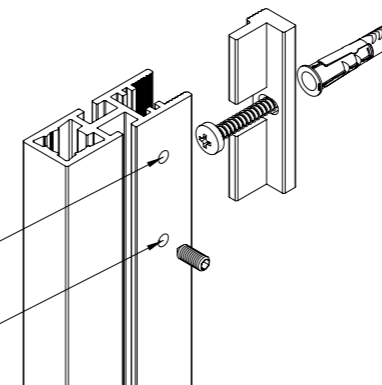
A = 0mm senza tappo
A = min.15mm con tappo
A = 0mm w/out end cap
A = min.15mm with end cap



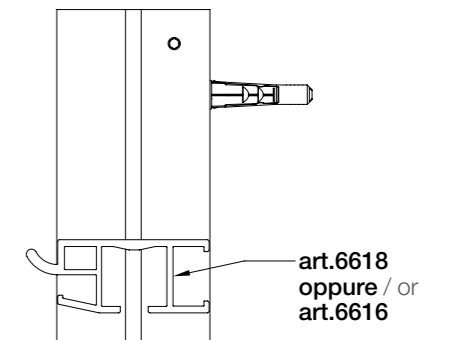
CF.6615-06/02



Situazione 1
Situation 1

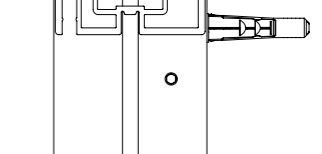


Situazione 1
Situation 1



art.6618
oppure / or
art.6616

Situazione 2
Situation 2

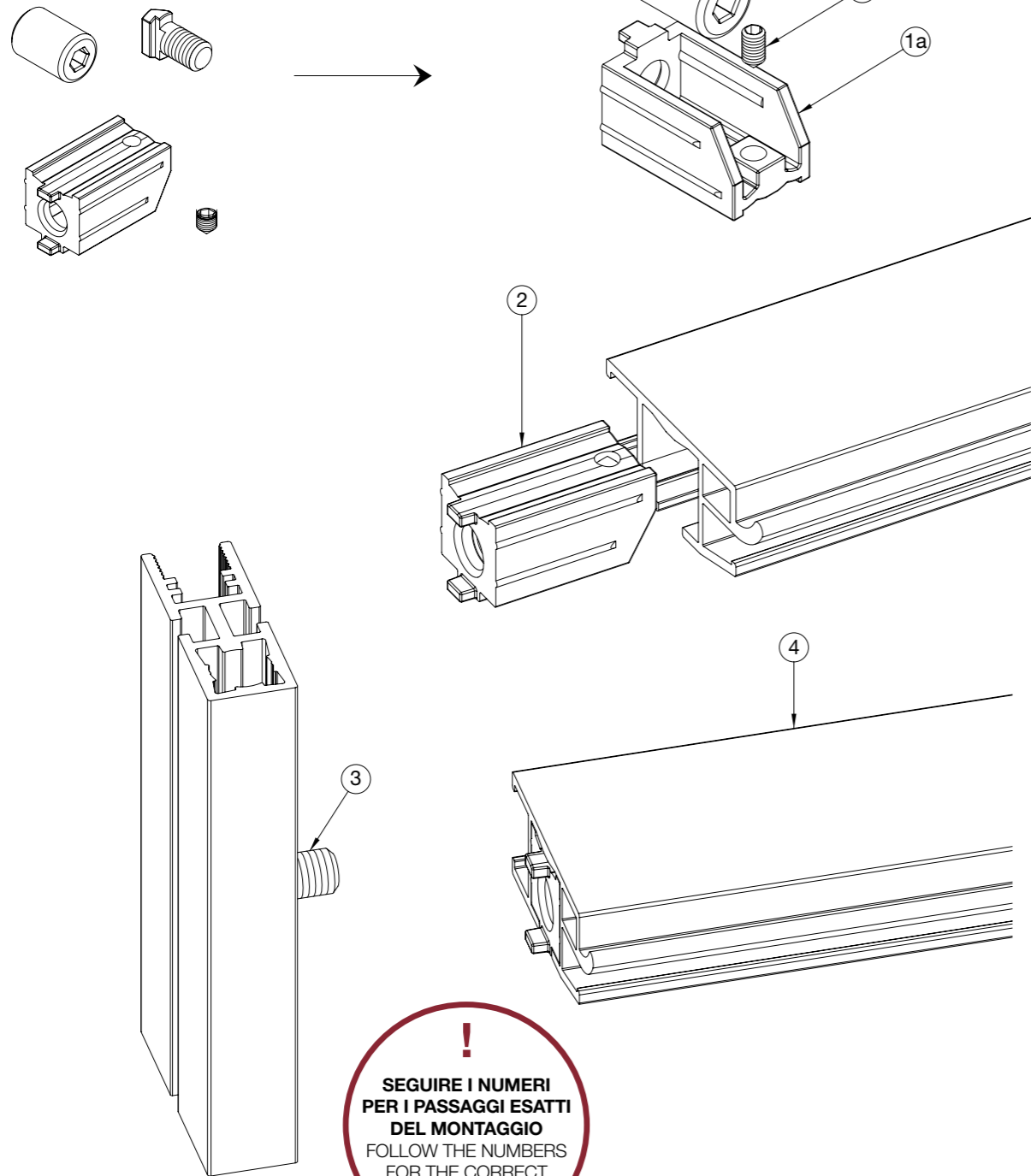


SPECCHIERA MIRROR

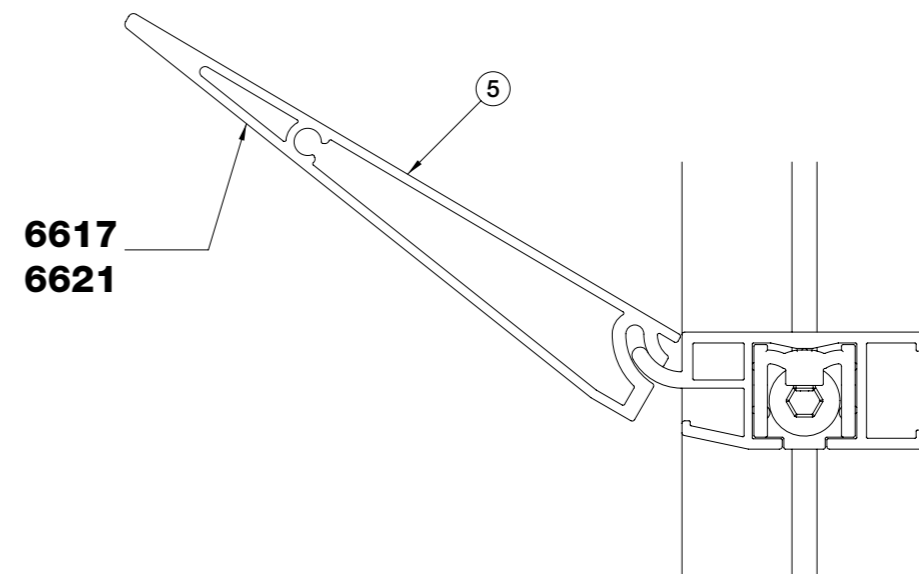
ASSEMBLAGGIO MENSOLA IN ALLUMINIO

ALUMINIUM SHELF ASSEMBLY

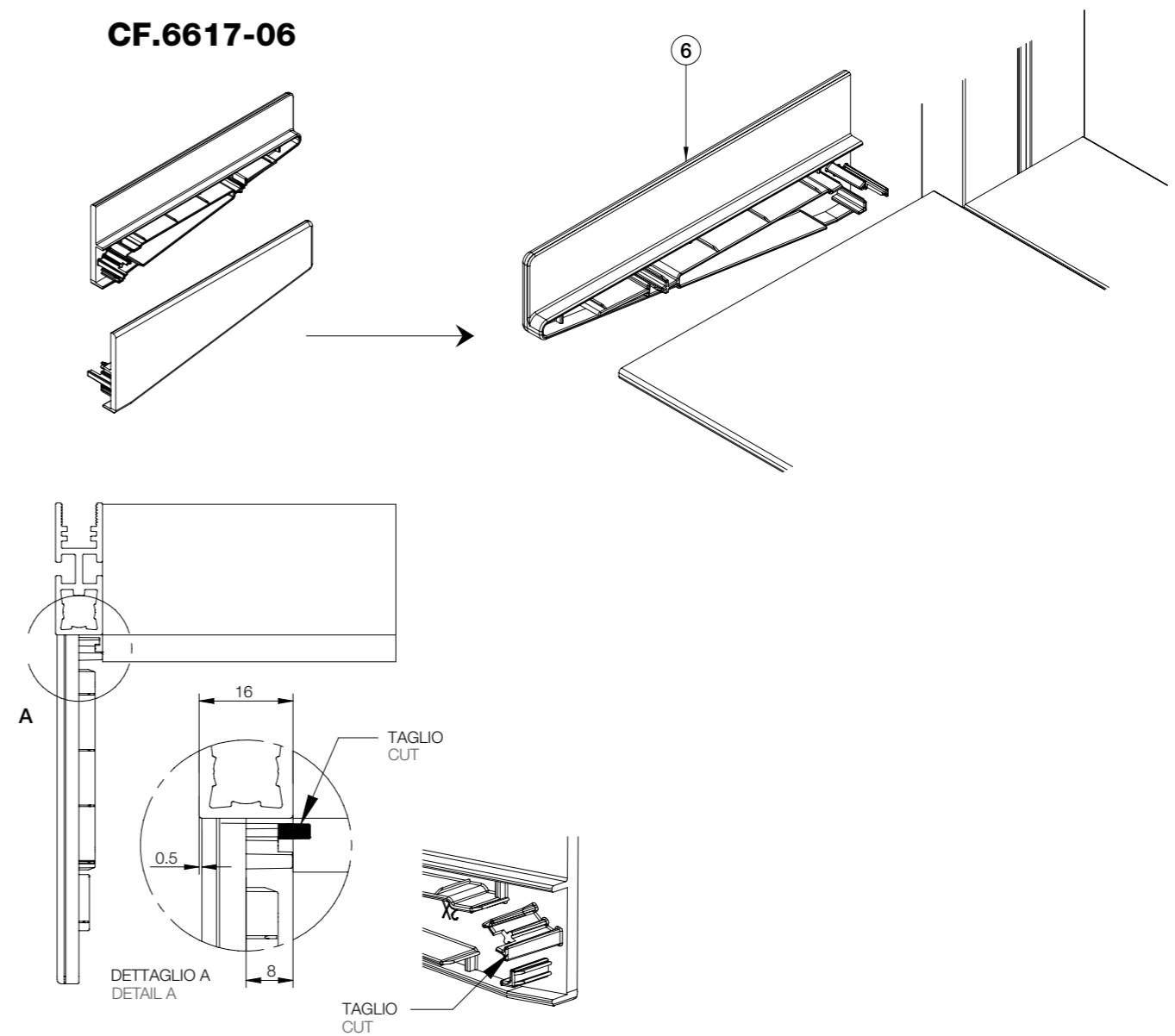
CF.6616-06/01



!
SEGUIRE I NUMERI
PER I PASSAGGI ESATTI
DEL MONTAGGIO
FOLLOW THE NUMBERS
FOR THE CORRECT
ASSEMBLY STEPS



CF.6617-06

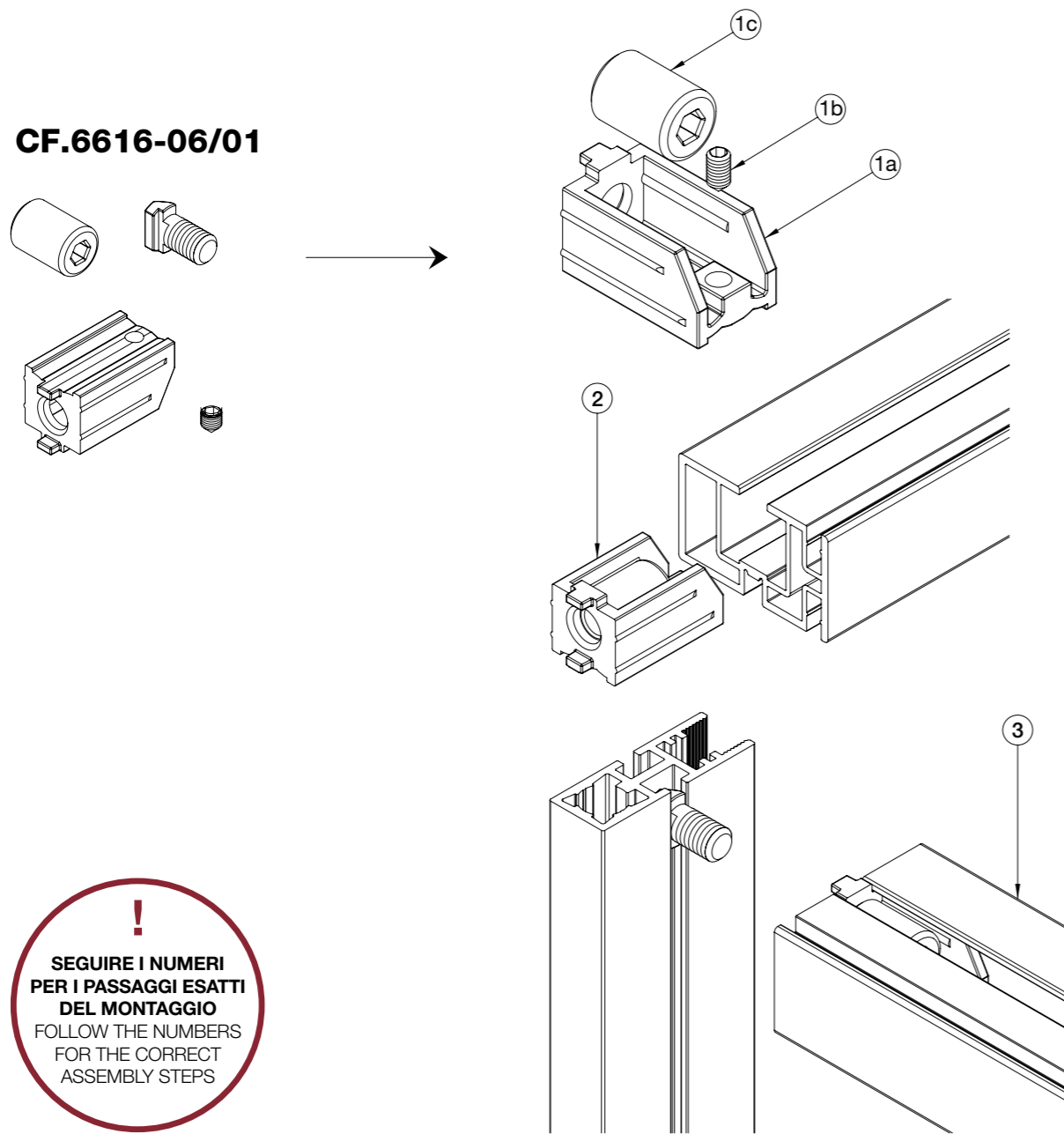


SPECCHIERA MIRROR

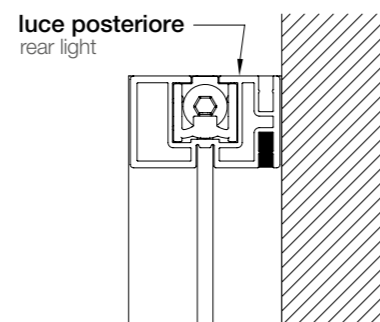
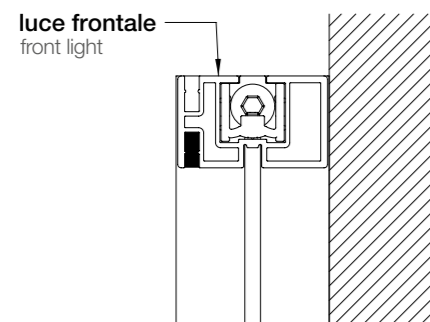
ASSEMBLAGGIO TRAVERSO

ASSEMBLING THE CROSSBAR

CF.6616-06/01



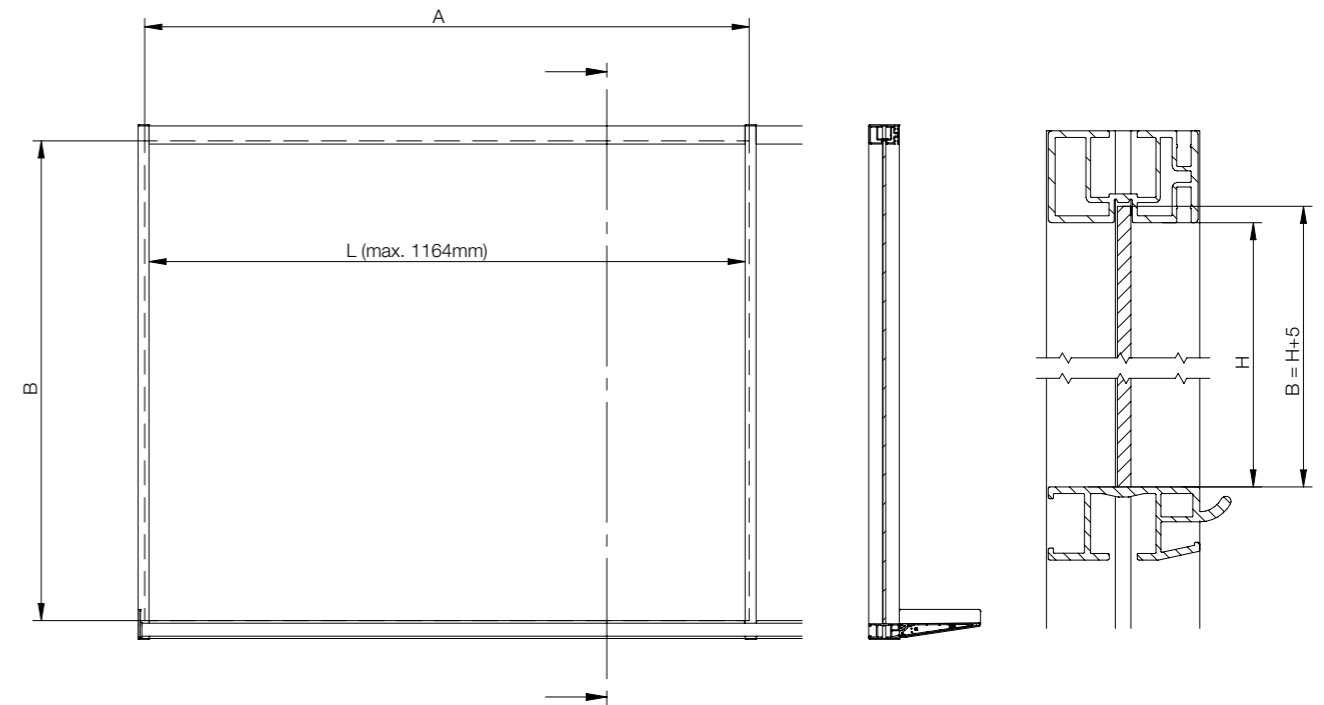
!
SEGUIRE I NUMERI
PER I PASSAGGI ESATTI
DEL MONTAGGIO
FOLLOW THE NUMBERS
FOR THE CORRECT
ASSEMBLY STEPS



DIMENSIONAMENTO

SPECCHIO MAX. sp.4 mm

MIRROR DIMENSIONING MAX. 4 mm thick



CALCOLO SPECCHIO / MIRROR CALCULATION
A = L + 12mm
B = H

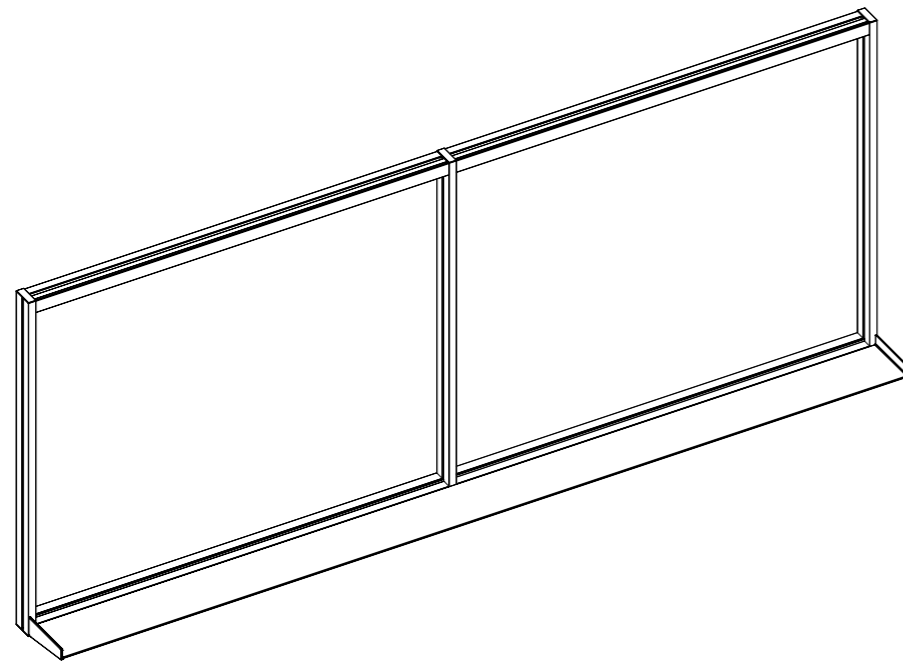
SEZIONE A-A
SECTION A-A

SPECCHIERA MIRROR

ESEMPIO DI ORDINE MATERIALE PER SPECCHIERA

EXAMPLE OF MATERIAL ORDER FOR MIRROR

MISURE STRUTTURA - 1800 mm X 750 mm
STRUCTURE DIMENSIONS - 1800 mm X 750 mm



PROFILI STRUTTURA
ART.6615
N° 3pz L 750 mm
ART.6618
N° 2pz L 876 mm
ART.6616
N° 2pz L 876 mm
ART.6617 / ART.6621
N° 1pz L 1789 mm

STRUCTURE PROFILES
ART.6615
No 3pcs L 750 mm
ART.6618
No 2pcs L 876 mm
ART.6616
No 2pcs L 876 mm
ART.6617 / ART.6621
No 1pc L 1789 mm

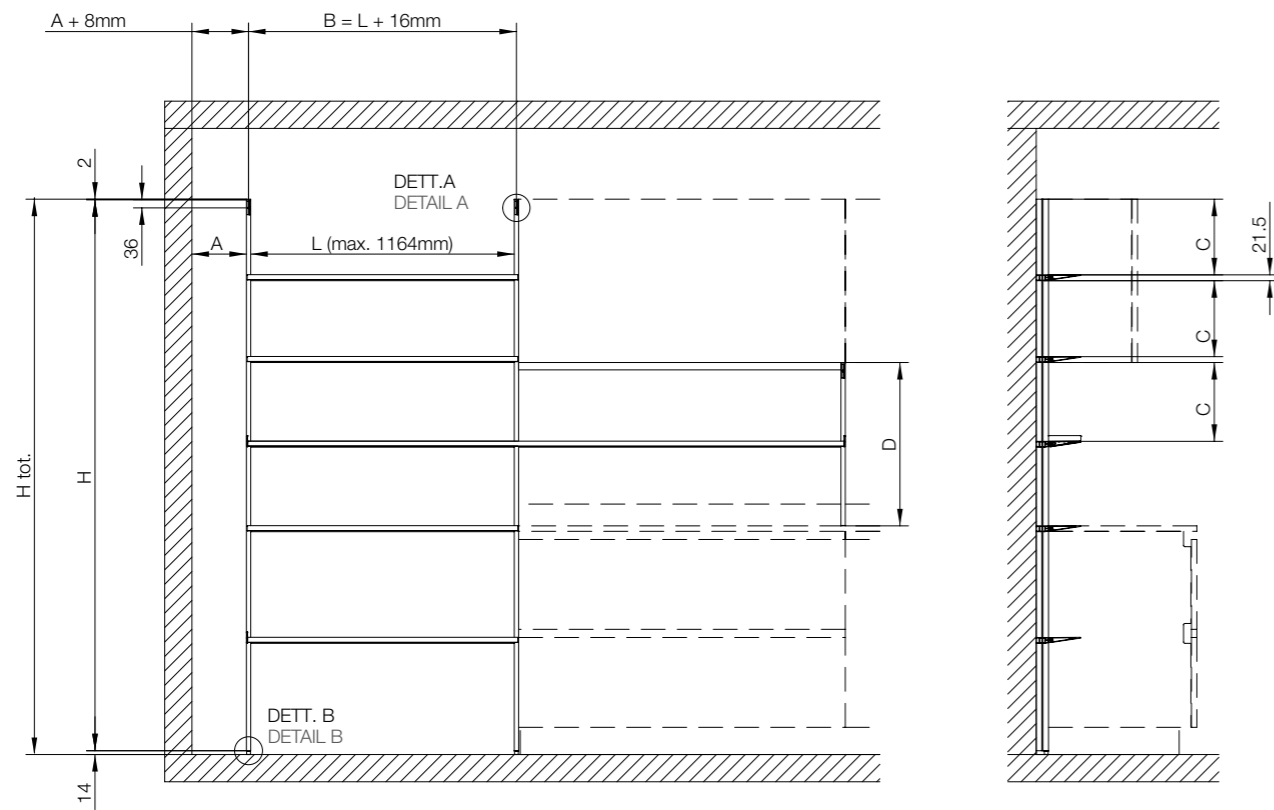
ACCESSORI STRUTTURA
CF.6615-06/02 - n°3 confezioni
CF.6615-06/03 - n°6 confezioni
CF.6617-06 - n°1 confezioni
CF.6616-06/01 - n°4 confezioni

STRUCTURE ACCESSORIES
CF.6615-06/02 - No 3 boxes
CF.6615-06/03 - No 6 boxes
CF.6617-06 - No 1 box
CF.6616-06/01 - No 4 boxes

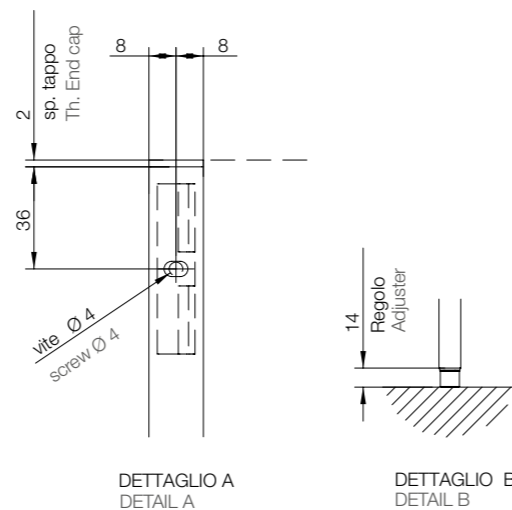
SOTTOPENSILE CUCINA KITCHEN UNDER-WALL CABINET

SPECIFICHE DI FORATURA

DRILLING SPECIFICATIONS

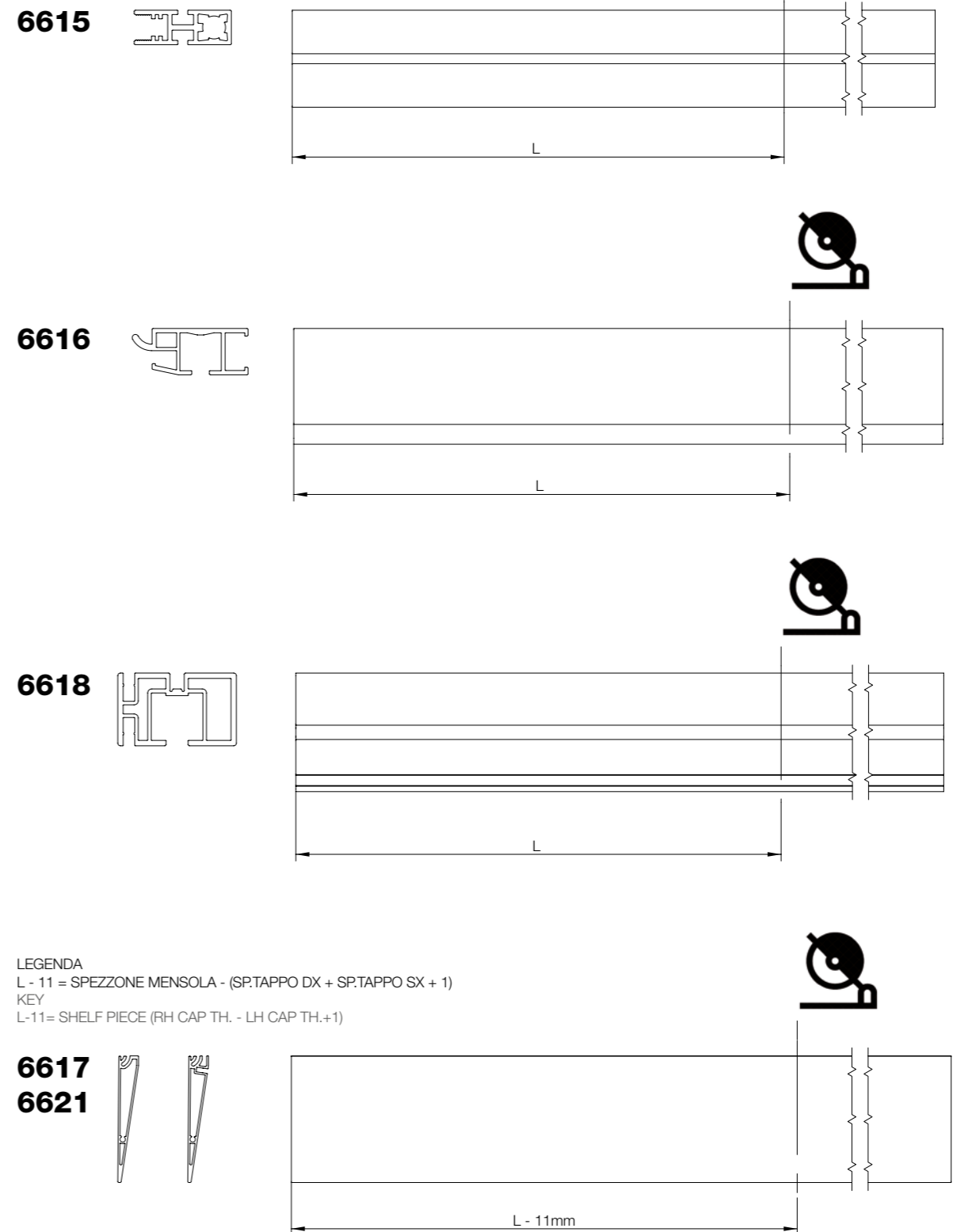


$H = H_{tot.} - (14 + 2)$ con CF6615-06/01
 $D = H_{Pensile_Top} - 3$ con CF6615-06/02
 $H = H_{tot.} - (14 + 2)$ with CF6615-06/01
 $D = H_{Wall\ cabinet_Top} - 3$ with CF6615-06/02



TAGLIO PROFILI

EDGE PROFILES

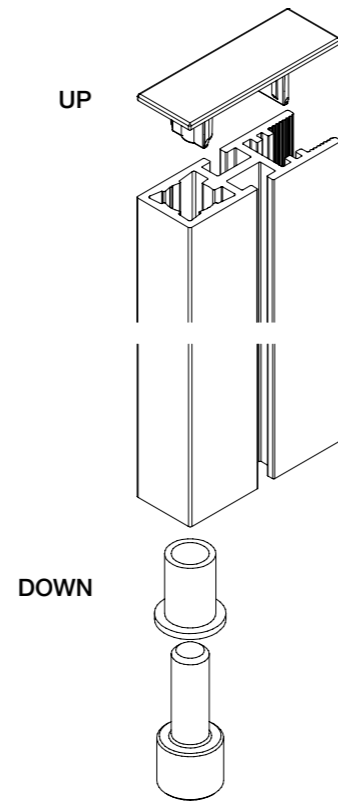
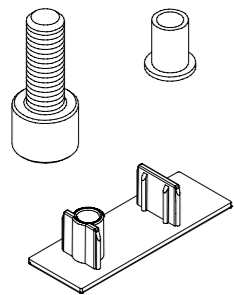


LEGENDA
 $L - 11 =$ SPEZZONE MENSOLA - (SP.TAPPO DX + SP.TAPPO SX + 1)
KEY
 $L - 11 =$ SHELF PIECE (RH CAP TH. - LH CAP TH.+1)

ASSEMBLAGGIO REGOLO IN APPOGGIO

ASSEMBLING THE
COUNTERTOP ADJUSTER

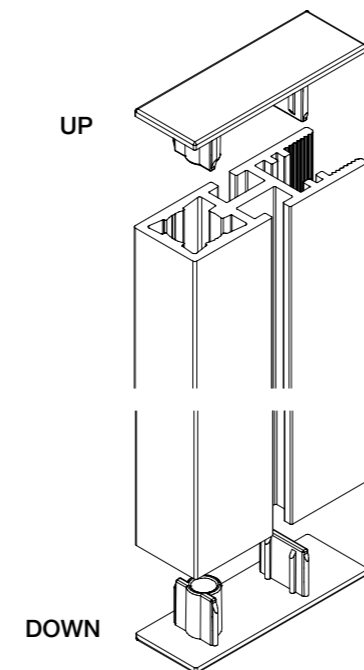
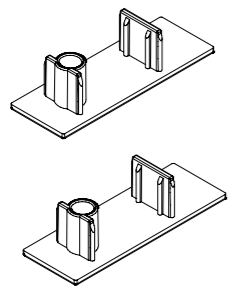
CF.6615-06/01



ASSEMBLAGGIO TAPPO PER MONTANTE

ASSEMBLING THE
UPRIGHT END CAP

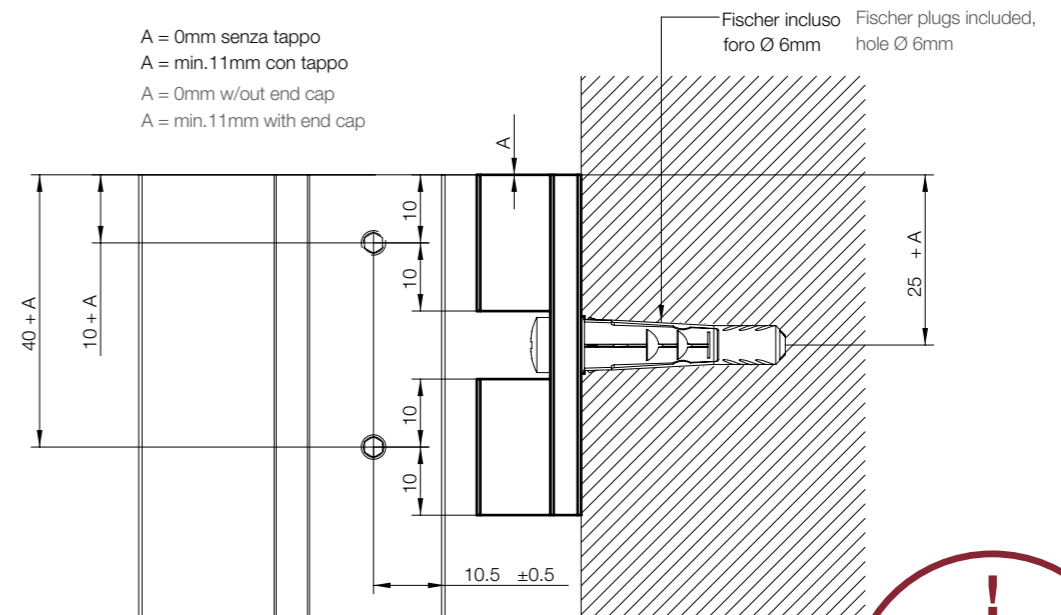
CF.6615-06/02



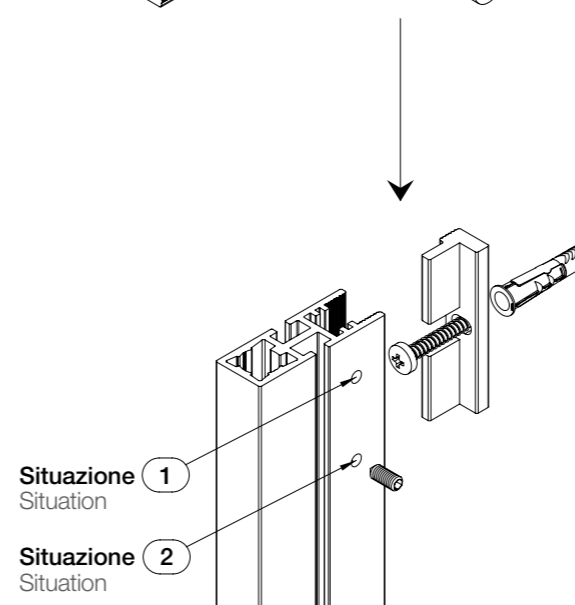
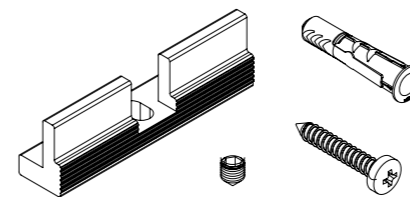
ASSEMBLAGGIO KIT FISSAGGIO A MURO

ASSEMBLING THE WALL-FIXING KIT

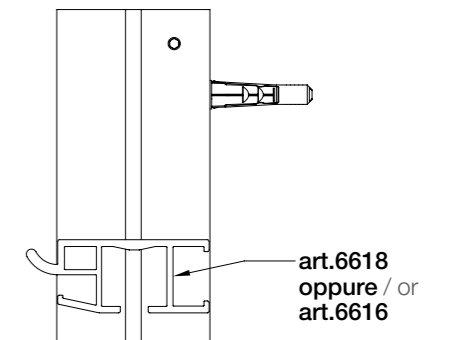
A = 0mm senza tappo
A = min.11mm con tappo
A = 0mm w/out end cap
A = min.11mm with end cap



CF.6615-06/02



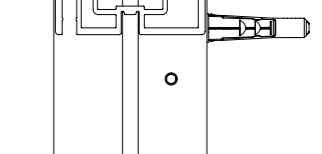
Situazione 1
Situation 1



art.6618
oppure / or
art.6616

art.6618
oppure / or
art.6616

Situazione 2
Situation 2

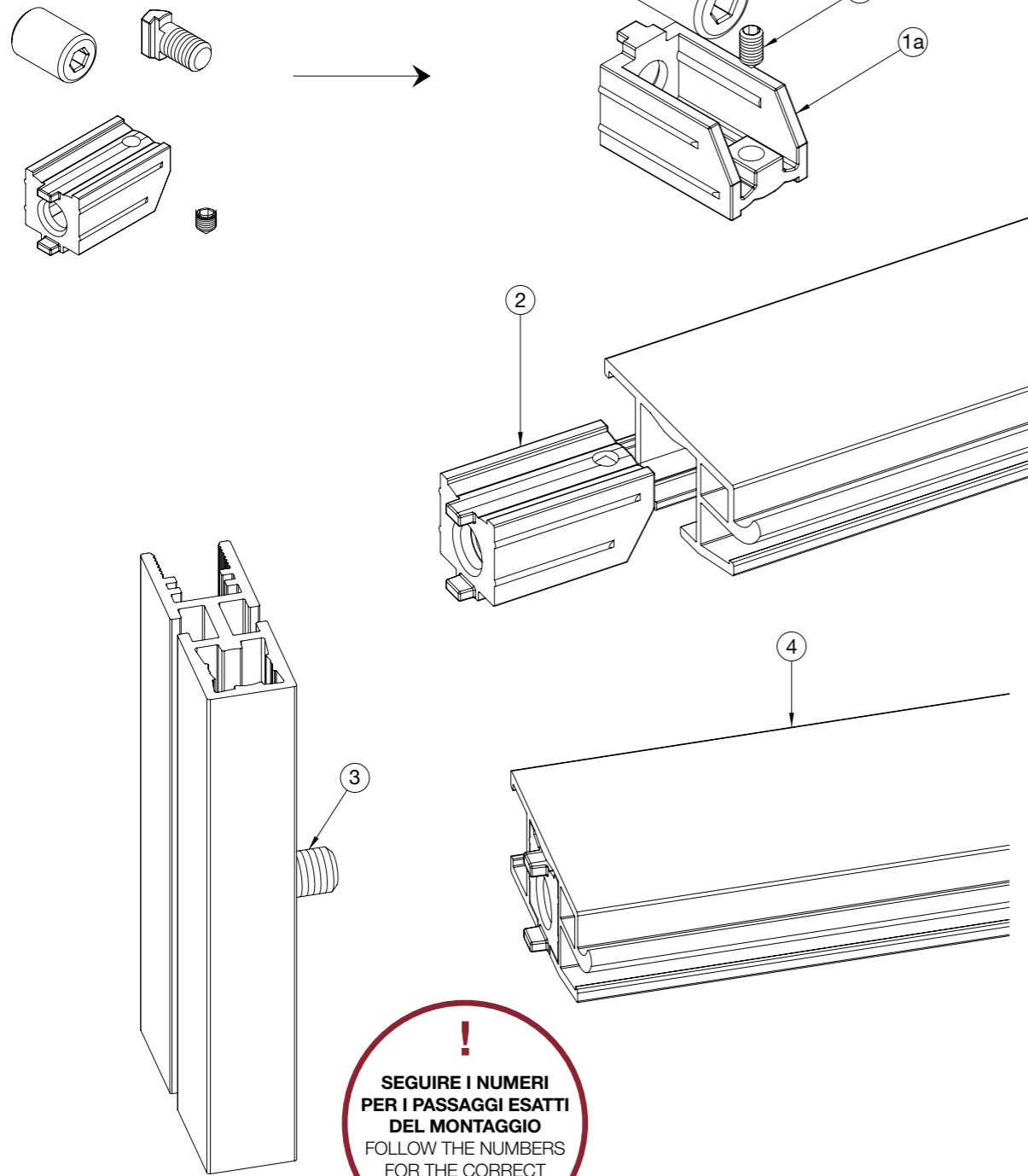


SOTTOPENSILE CUCINA KITCHEN UNDER-WALL CABINET

ASSEMBLAGGIO MENSOLA IN ALLUMINIO

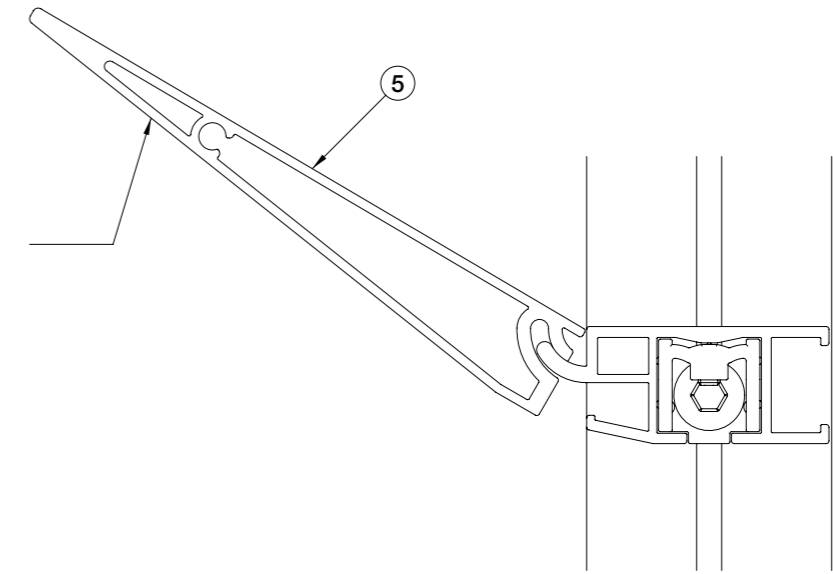
ALUMINIUM SHELF ASSEMBLY

CF.6616-06/01

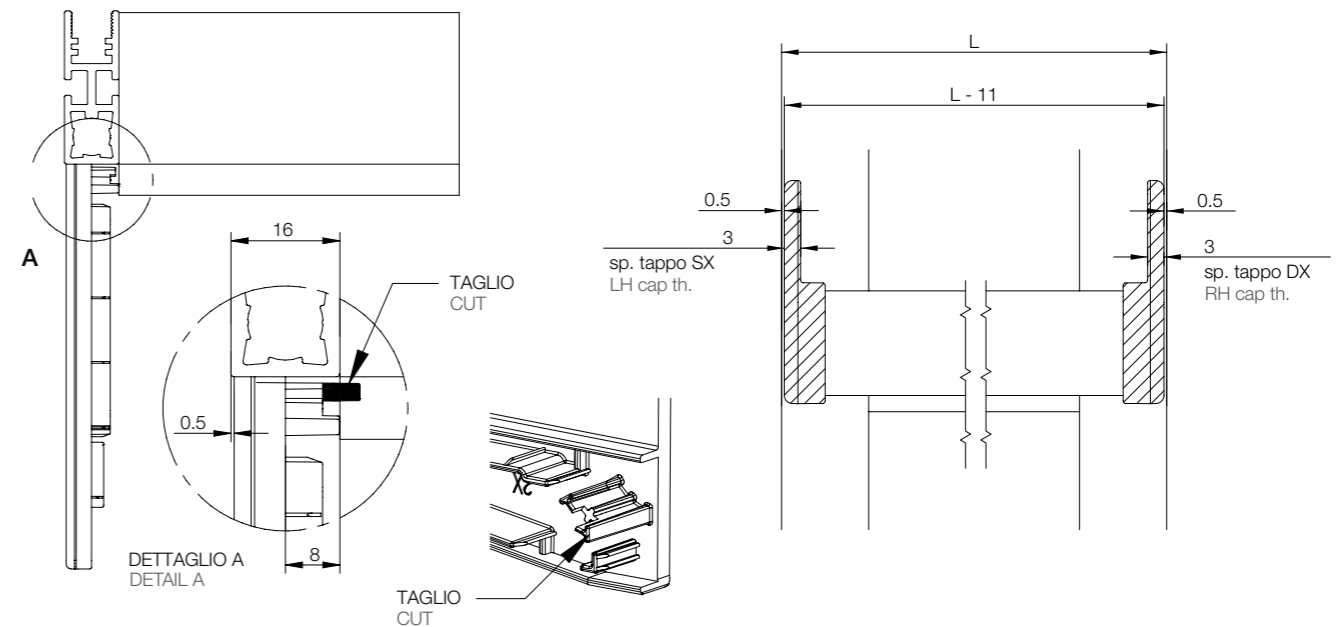
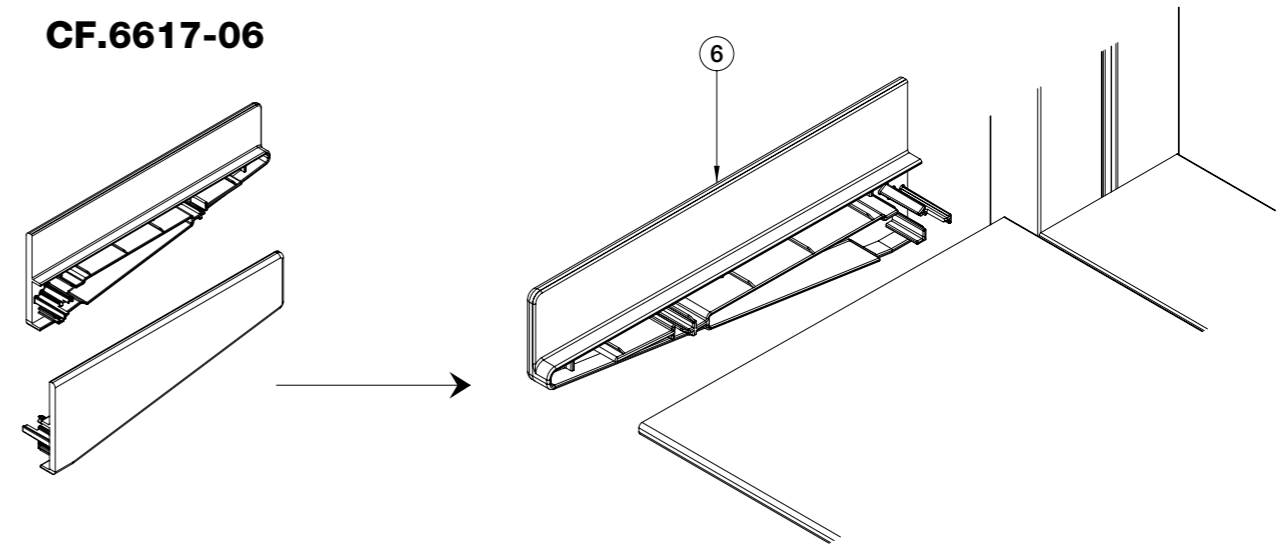


!
SEGUIRE I NUMERI
PER I PASSAGGI ESATTI
DEL MONTAGGIO
FOLLOW THE NUMBERS
FOR THE CORRECT
ASSEMBLY STEPS

**6617
6621**



CF.6617-06

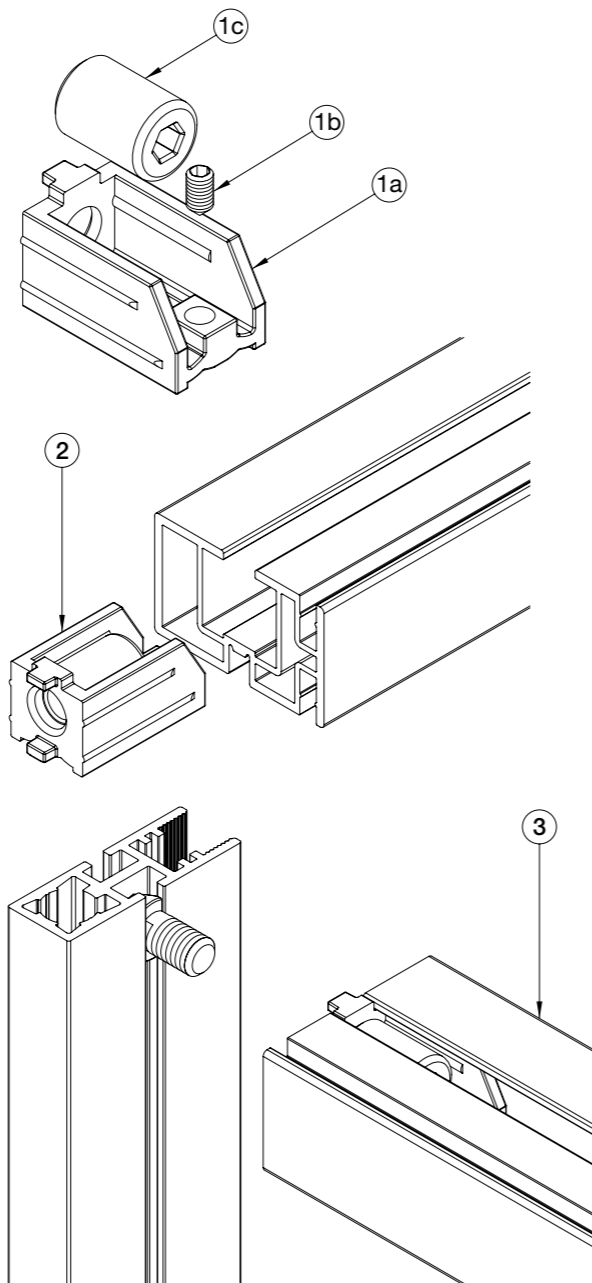
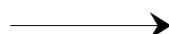
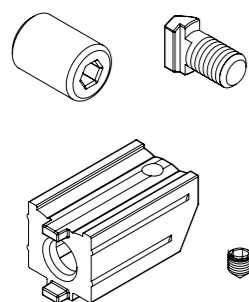


SOTTOPENSILE CUCINA KITCHEN UNDER-WALL CABINET

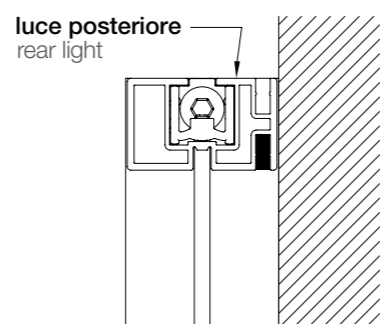
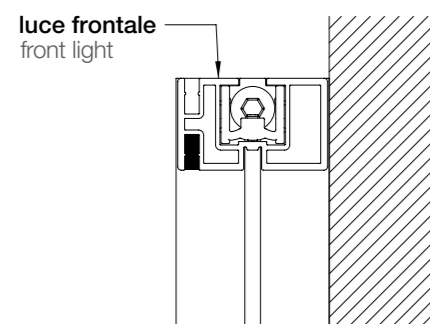
ASSEMBLAGGIO TRAVERSO

ASSEMBLING THE CROSSBAR

CF.6616-06/01



!
SEGUIRE I NUMERI
PER I PASSAGGI ESATTI
DEL MONTAGGIO
FOLLOW THE NUMBERS
FOR THE CORRECT
ASSEMBLY STEPS

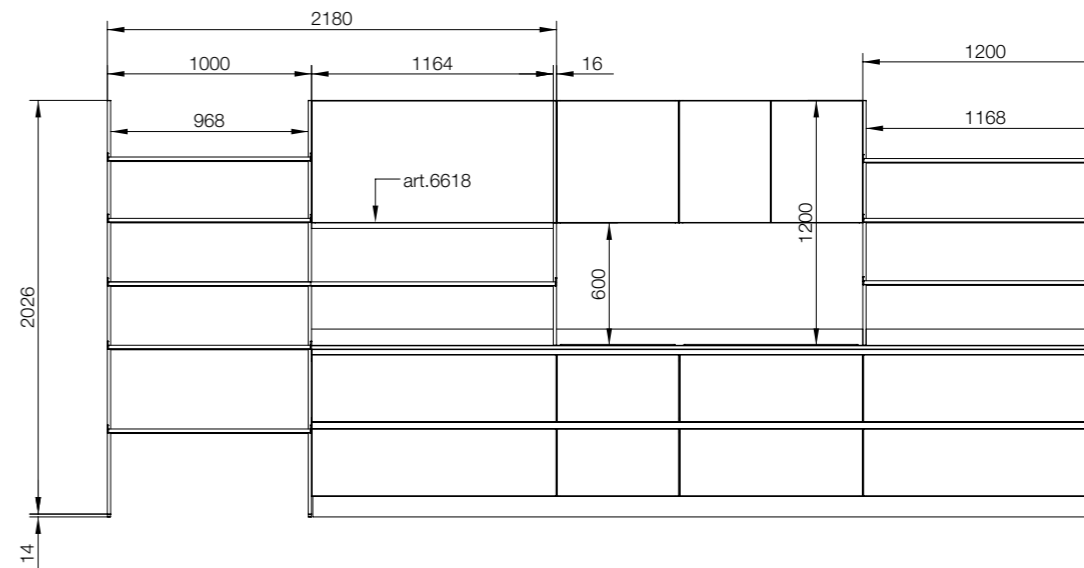
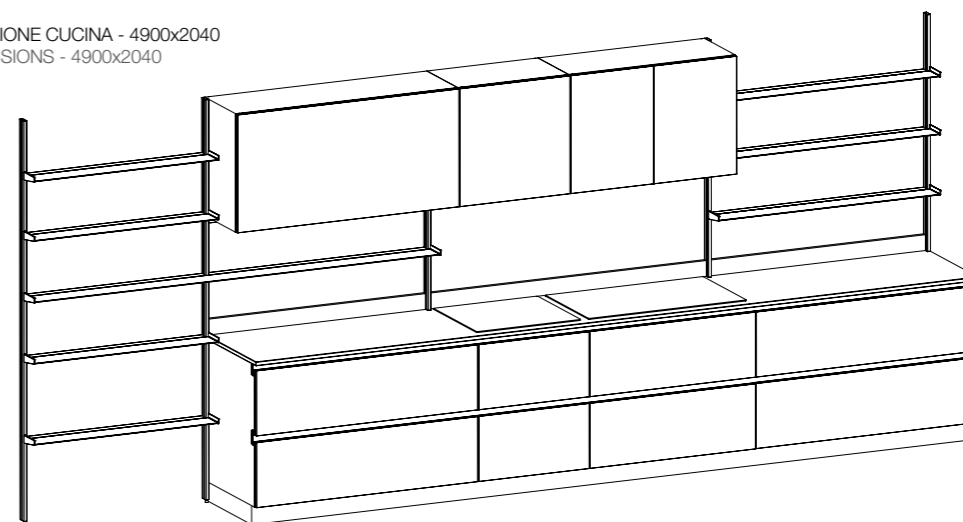


ESEMPIO DI ORDINE

MATERIALE PER SOTTOPENSILE CUCINA

EXAMPLE OF MATERIAL ORDER FOR KITCHEN UNDER-WALL CABINET

MISURE COMPOSIZIONE CUCINA - 4900x2040
STRUCTURE DIMENSIONS - 4900x2040

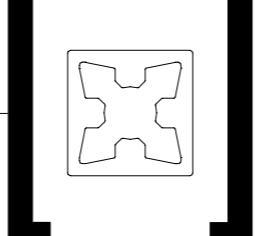


PROFILI STRUTTURA
ART.6615
N° 2pz L 2026 mm
N° 1pz L 597 mm
N° 2pz L 1197 mm
ART.6618
N° 1pz L 1164 mm
ART.6616
N° 5pz L 968 mm
N° 1pz L 1164 mm
N° 3pz L 1168 mm
ART.6617 / ART.6621
N° 4pz L 957 mm
N° 1pz L 2169 mm
N° 3pz L 1189 mm

STRUCTURE PROFILES
ART.6615
No 2pcs L 2026 mm
No 1pc L 597 mm
No 2pcs L 1197 mm
ART.6618
No 1pc L 1164 mm
ART.6616
No 5pcs L 968 mm
No 1pc L 1164 mm
No 3pcs L 1168 mm
ART.6617 / ART.6621
No 4pcs L 957 mm
No 1pc L 2169 mm
No 3pcs L 1189 mm

ACCESSORI STRUTTURA
CF.6615-06/01 - n°2 confezioni
CF.6615-06/02 - n°3 confezioni
CF.6615-06/03 - n°10 confezioni
CF.6617-06 - n°8 confezioni
CF.6616-06/01 - n°10 confezioni

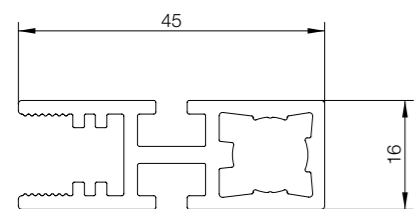
STRUCTURE ACCESSORIES
CF.6615-06/01 - No 2 boxes
CF.6615-06/02 - No 3 boxes
CF.6615-06/03 - No 10 boxes
CF.6617-06 - No 8 boxes
CF.6616-06/01 - No 10 boxes



PROJECT1 - S

6615

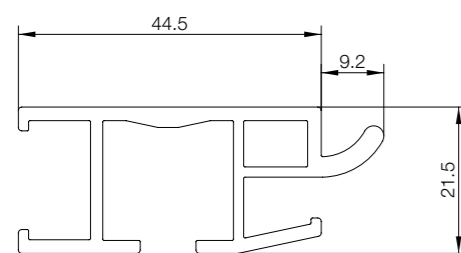
Profilo montante "S".
Upright profile "S".



Code	L (mm)	min. order (No)	qty/box (No)	kg/box
R6615xxxL45	4500	8	8	29,00

6616

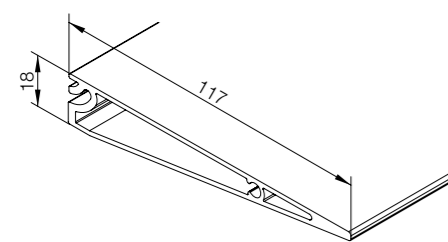
Profilo traverso "S".
Crossbeam profile "S".



Code	L (mm)	min. order (No)	qty/box (No)	kg/box
R6616xxxL45	4500	5	5	18,00

6617

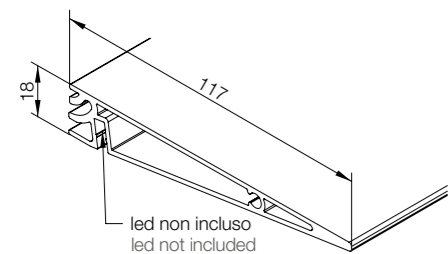
Profilo mensola - (opzione A).
Shelf profile - (option A).



Code	L (mm)	min. order (No)	qty/box (No)	kg/box
R6617xxxL45	4500	3	3	18,60

6621

Profilo mensola con sede led - (opzione B).
Shelf profile with led housing - (option B).

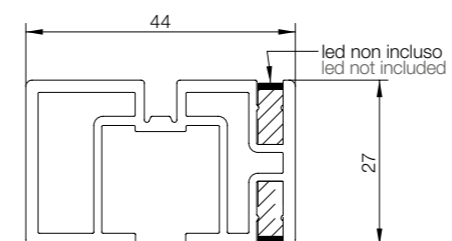


Code	L (mm)	min. order (No)	qty/box (No)	kg/box
R6621xxxL45	4500	3	3	18,90

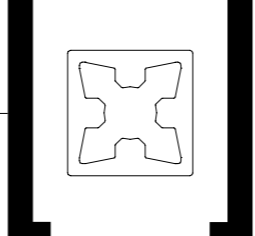
PROJECT1 - S

6618

Profilo traverso "S".
Crossbeam profile "S".



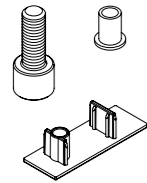
Code	L (mm)	min. order (No)	qty/box (No)	kg/box
R6618xxxL45	4500	6	6	26,00



ACCESSORI PER PROJECT1 - S
PROJECT1 - S - ACCESSORIES

CF.6615-06/01

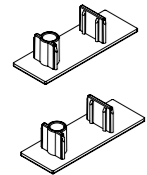
Kit di regolazione montante a pavimento per art. 6615.
Upright floor upright adjustment kit for 6615 art.



Code	unit	min. order (set)	qty/box (set)	kg/box
CF.6615-06/01	set	20	20	0,55

CF.6615-06/02

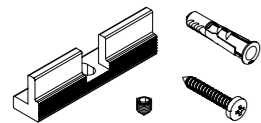
Kit tappi montanti "S" per Art. 6616.
Upright "S" caps kit for Art. 6616.



Code	unit	min. order (set)	qty/box (set)	kg/box
CF.6615-06/02	set	40	40	1,40

CF.6615-06/03

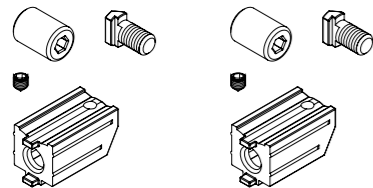
Kit fissaggio a muro per art. 6615.
Wall fastening kit for 6615 art.



Code	unit	min. order (set)	qty/box (set)	kg/box
CF.6615-06/03	set	40	40	0,60

CF.6616-06/01

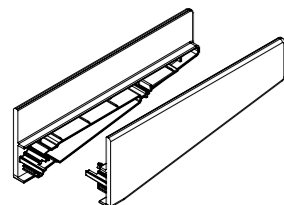
Kit fissaggio trasversi 6616/6618/6623.
Crossbeam fastening 6616/6618/6623.



Code	unit	min. order (set)	qty/box (set)	kg/box
CF.6616-06/01	set	20	20	1,80

CF.6617-06

Confezione tappi (dx/sx) per mensola.
Shelf cap boxes (rh/lh).

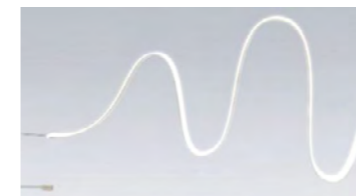


Code	unit	min. order (set)	qty/box (set)	kg/box
CF.6617-06	set	10	10	0,35

ACCESSORI ILLUMINAZIONE
LIGHTING ACCESSORIES

6621FL01

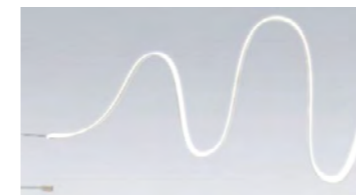
Kit neon 1,25 mt / flex led 4X8 - 9,6 W/M - 4000K - 24V - singolo connettore.
Kit neon 1,25 mt / flex led 4X8 - 9,6 W/M - 4000K - 24V - single connector.



Code	unit	min. order (No)	qty/box (No)	kg/box
6621FL01	No	1	1	0,21

6621FL02

Kit neon 5 mt / flex led 4X8 - 9,6 W/M - 4000K - 24V - doppio connettore.
Kit neon 5 mt / flex led 4X8 - 9,6 W/M - 4000K - 24V - double connector.



Code	unit	min. order (No)	qty/box (No)	kg/box
6621FL02	No	1	1	0,30

6621PR01

Prolunga 2 MT - cavetto con connettori mini plug M/F.
Extension cord 2 MT - cable with mini plug M/F connectors.



Code	unit	min. order (No)	qty/box (No)	kg/box
6621PR01	No	1	1	0,30

6621TR01/02

Alimentatore cablato con ciabatta 3 vie.
Il distributore 3 vie in dotazione nel cod.6621TRxx porta massimo 3A pari a 7,5metri di flex led cod.6621FLxx.
Wired transformer with 3-plug strip.
The 3-ways distributor supplied with code 6621TRxx supports a max of 3A equal to 7.5meters of flex led code 6621FLxx.



Code	unit	min. order (No)	qty/box (No)	kg/box
6621TR01	No	1	1	0,30
6621TR02	No	1	1	0,30

V IN	V OUT	Hz	W	Code
220V - 240V	24V	50/60Hz	60W	01
220V - 240V	24V	50/60Hz	100W	02



PROFILI ALLUMINIO ALUMINIUM STRUCTURES

STRUTTURE IN ALLUMINIO ALUMINIUM STRUCTURES

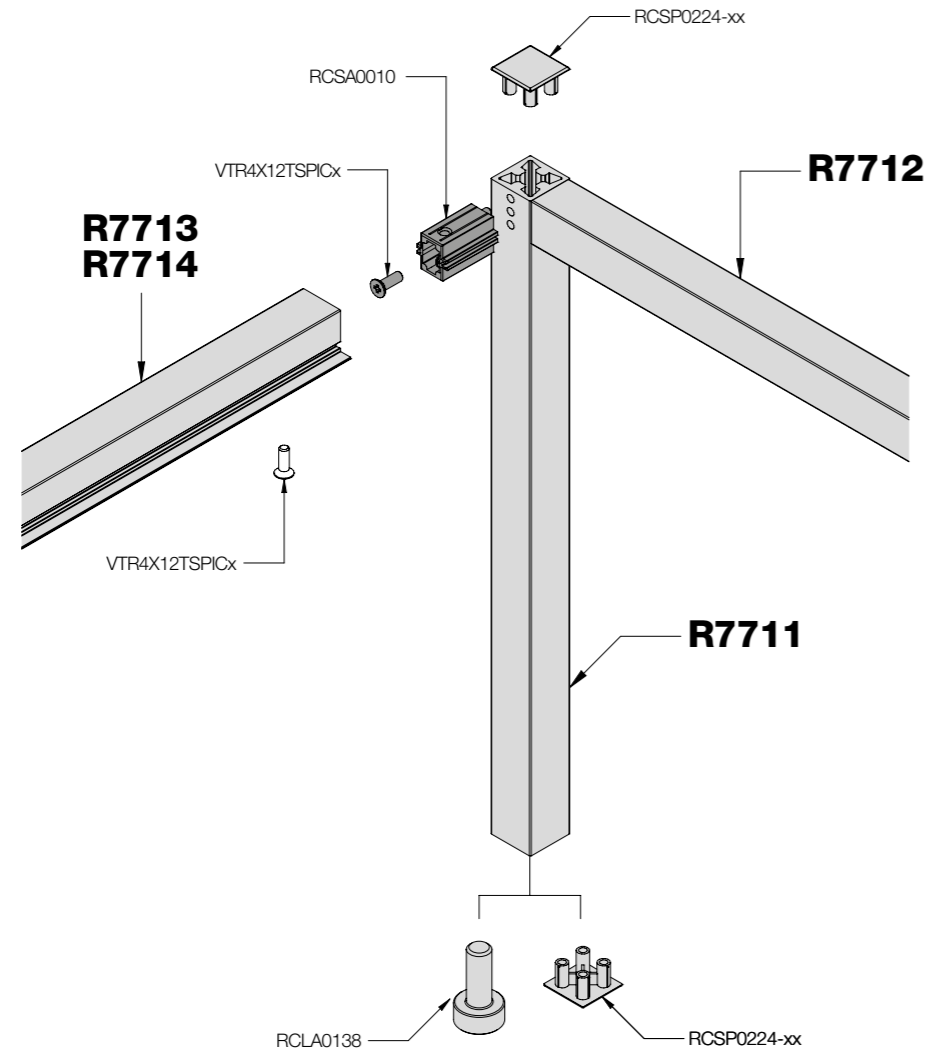


20x20

PROFILO 20X20 PROFILE 20X20

PROFILO 20X20 IN ALLUMINIO

20X20 ALUMINIUM PROFILE



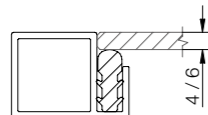
R7712

Traverso semplice
Simple crossbeam



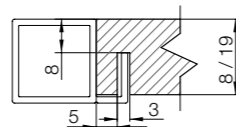
R7713

Traverso per vetro
sp. 4 mm o sp. 6 mm
Crossbeam for glass
th. 4 mm or th 6 mm



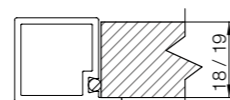
R7713

Traverso per pannello in legno
sp. da 8 mm a 19 mm con
canale
Crossbeam for wooden panel
th. from 8 mm to 19 mm



R7714

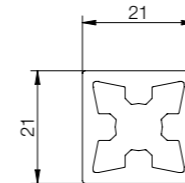
Traverso per pannello in legno
sp. 18/19 mm
Crossbeam for wooden panel
th. 18/19 mm



PROFILO 20X20 PROFILE 20X20

R7711

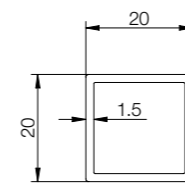
Profilo strutturale in alluminio 21x21 mm. Montante.
Aluminium support profile, 21x21 mm. Upright.



Code	L (mm)	min. order (Mt)	qty/box (No)	Kg/box
R7711xxxL41	4100	82	5	13,91

R7712

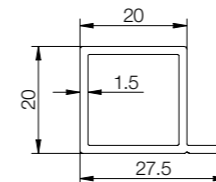
Profilo 20x20 mm in alluminio. Traverso.
Aluminium profile, 20x20 mm. Crossbar.



Code	L (mm)	min. order (Mt)	qty/box (No)	Kg/box
R7712xxxL41	4100	82	5	6,13

R7713

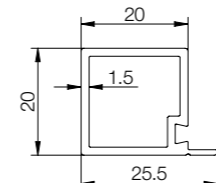
Profilo in alluminio 27,5x20 mm, traverso per vetro.
Aluminium profile, 27.5x20 mm, crossbar for glass.



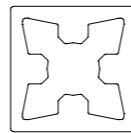
Code	L (mm)	min. order (Mt)	qty/box (No)	Kg/box
R7713xxxL41	4100	82	5	7,63

R7714

Profilo in alluminio 25,5x20 mm, traverso per pannello sp. 18/19 mm.
Aluminium profile, 25.5x20 mm, crossbar for panel 18/19 mm thick.



Code	L (mm)	min. order (Mt)	qty/box (No)	Kg/box
R7714xxxL41	4100	82	5	6,74

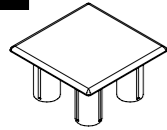


PROFILO 20X20 PROFILE 20X20

RCSP0224

Tappo in plastica per profilo 7711.
Plastic closing cap for profile 7711.

P




Code	unit	min. order (No)	qty/box (No)	Kg/box
RCSP0224-xx	No	200	200	1,40

RCEP0037-01

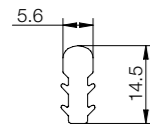
Guarnizione opalina per profilo 7714 (pannello 18/19 mm).
Opaline gasket for profile 7714 (panel 18/19 mm).




Code	unit	min. order (No)	qty/box (No)	Kg/box
RCEP0037-01	-	-	-	-
 Vendita a bobina (1 bobina = 100 ml) Sold in coil (1 coil = 100 ml)				

RCEP0038-01

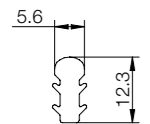
Guarnizione opalina per profilo 7713 specifica per vetro sp. 4 mm.
Opaline gasket for profile 7713 specifically for glass 4 mm thick.




Code	L (mm)	min. order (Mt)	qty/box (No)	Kg/box
RCEP0038-01	-	-	-	-
 Vendita a bobina (1 bobina = 100 ml) Sold in coil (1 coil = 100 ml)				

RCEP0039-01

Guarnizione opalina per profilo 7713 specifica per vetro sp. 6 mm.
Opaline gasket for profile 7713 specifically for glass 6 mm thick.



Code	L (mm)	min. order (Mt)	qty/box (No)	Kg/box
RCEP0039-01	-	-	-	-
 Vendita a bobina (1 bobina = 100 ml) Sold in coil (1 coil = 100 ml)				

VSTB10X12EI

Grano M10 x 12 per fissaggio a parete.
M10 x 12 grub screw for fixing to the wall.

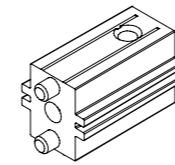


Code	unit	min. order (No)	qty/box (No)	Kg/box
VSTB10X12EI	No	500	500	-

PROFILO 20X20 PROFILE 20X20

RCSA0010

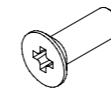
Giunto per profilo 20x20.
Joint for profile 20x20.



Code	unit	min. order (No)	qty/box (No)	Kg/box
RCSA0010	No	100	100	2,40

VTR4X12TSPIC

Vite per fissaggio giunti e traversi/montanti.
Screw for fixing joints and crossbars/uprights.



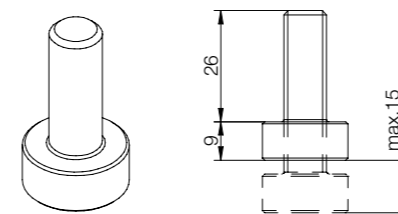
Code	unit	min. order (No)	qty/box (No)	Kg/box
VTR4X12TSPICx	No	500	500	-

Legenda
Key

x = B - zincata nera / black zinc-plated
x = N - nichelata / nickel-plated
x = Z - zincata bianca / white zinc-plated

RCLA0138

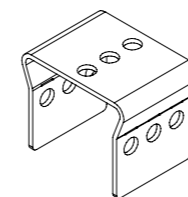
Piedino in alluminio regolabile Ø 20 mm fil. M10.
Aluminium adjustable leg Ø 20 mm, thread M10.



Code	unit	min. order (No)	qty/box (No)	Kg/box
RCLA0138	No	100	100	1,40

RCLF0061

Dima di foratura "do-it-yourself" per strutture 20x20.
"Do-it-yourself" drilling template for structures 20x20.



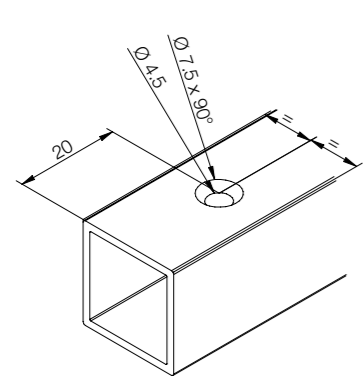
Code	unit	min. order (No)	qty/box (No)	Kg/box
RCLF0061	No	20	20	0,2

PROFILO 20X20 PROFILE 20X20

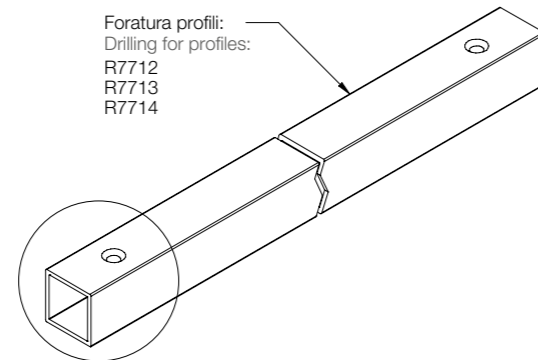
SPECIFICA DI FORATURA PER STRUTTURA 20X20

DRILLING SPECIFICATIONS FOR STRUCTURE 20X20

FORATURA TRAVERSI E MONTANTI
DRILLING FOR CROSSBARS AND UPRIGHTS

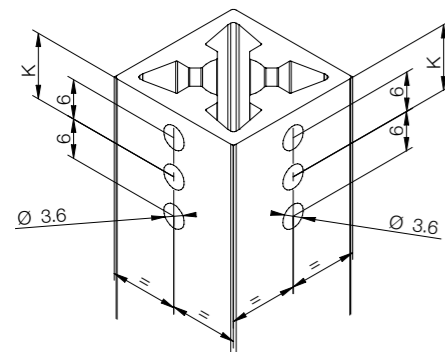


FORATURA PER GIUNTO CSA0010
DRILLING FOR JOINT CSA0010



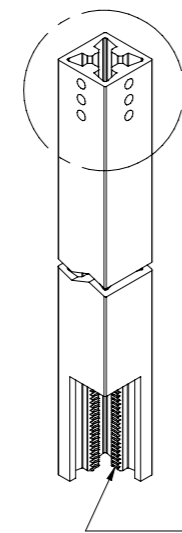
ATTENZIONE: le forature sono indicative e possono variare in base alle esigenze costruttive.
IMPORTANT: drilling is indicative and may vary depending on construction requirements.

FORATURA TRAVERSI E MONTANTI
DRILLING FOR CROSSBARS AND UPRIGHTS



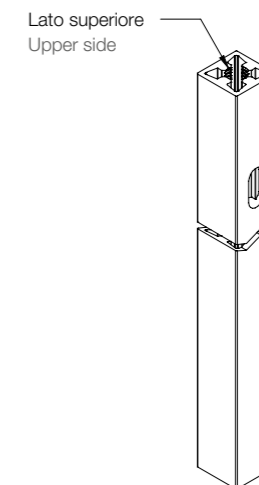
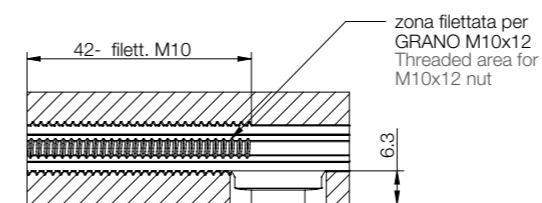
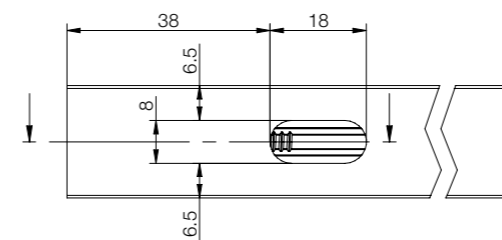
FORATURA PER GIUNTO CSA0010
DRILLING FOR JOINT CSA0010

K = 8.7 mm - con tappo superiore / with an end cap at the top
K = 9.7 mm - senza tappo superiore / without an end cap at the top



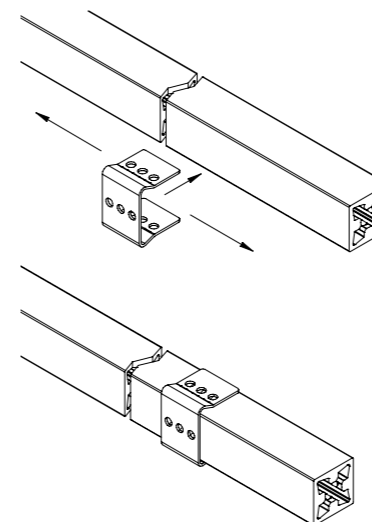
ATTENZIONE: le forature sono indicative e possono variare in base alle esigenze costruttive.
IMPORTANT: drilling is indicative and may vary depending on construction requirements.

FORATURA PER FISSAGGIO A PARETE
DRILLING FOR FIXING TO THE WALL



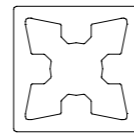
ATTENZIONE: le forature sono indicative e possono variare in base alle esigenze costruttive.
IMPORTANT: drilling is indicative and may vary depending on construction requirements.

FORATURA IN OPERA MEDIANTE DIMA RCLF0061
DRILLING FOR INSTALLATION USING A TEMPLATE RCLF0061



Posizionare la dima nei profili
R7711; R7712; R7713; R7714
Position the template on the profiles
R7711; R7712; R7713; R7714

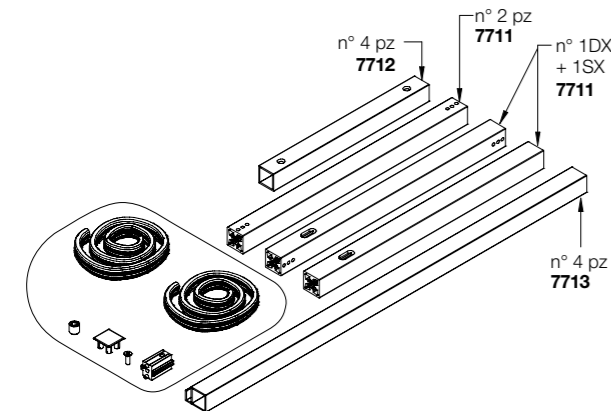
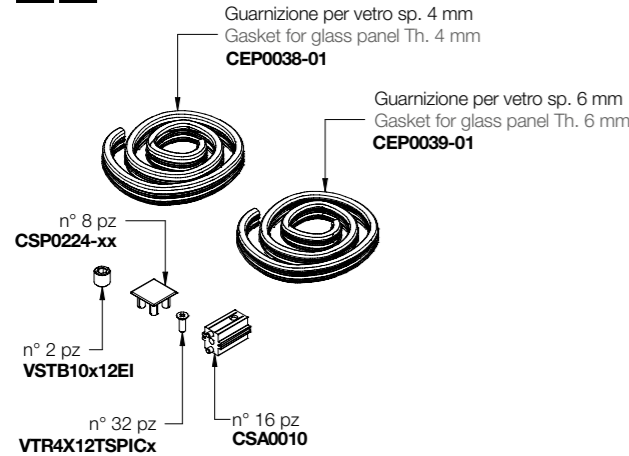
Segnare i fori, togliere la dima, forare il profilo con strumenti idonei
Mark the holes, remove the template, drill the profile using appropriate tools



PROFILO 20X20 PROFILE 20X20

T7713

Kit struttura 20x20 smontata senza vetro.
Predisposizione per fissaggio a parete.
Dismounted kit for structure 20x20 without glass.
Provision for fixing to the wall.



Code	unit	min. order (kit)	qty/box (kit)	Kg/box
T7713xxx.xxx	kit	10	1	-

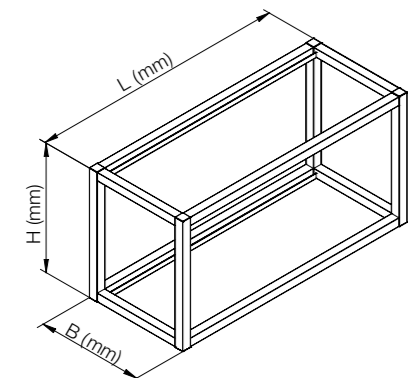
ATTENZIONE: il kit viene fornito con entrambe le guarnizioni predisposte per vetro da 4 mm (guarnizione grande) e per vetro da 6 mm (guarnizione piccola).
Le guarnizioni devono essere tagliate durante la fase di assemblaggio.

Il vetro non è compreso nel kit.
Gli elementi di fissaggio a parete non sono compresi nel kit.
PLEASE NOTE: The kit is supplied with gaskets both for 4 mm glass (large gasket) and for 6 mm glass (small gasket).
Cut the gasket during the assembly.
Glass is not included.
Wall fixing elements are not included in the kit.

CALCOLO DEL VETRO:
CALCULATION FOR THE GLASS PANEL:

LARGHEZZA VETRO = LARGHEZZA STRUTTURA - 42 mm
GLASS WIDTH = STRUCTURE WIDTH - 42 mm

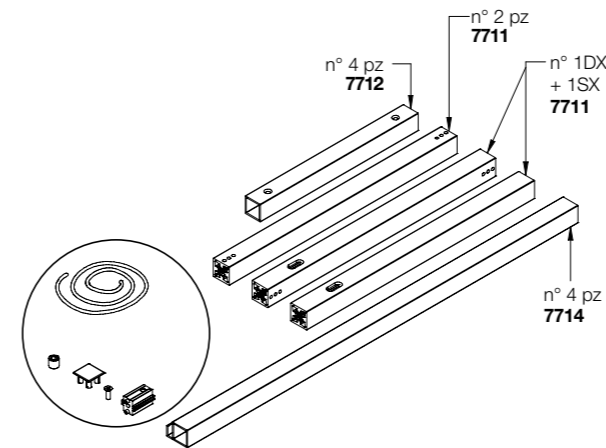
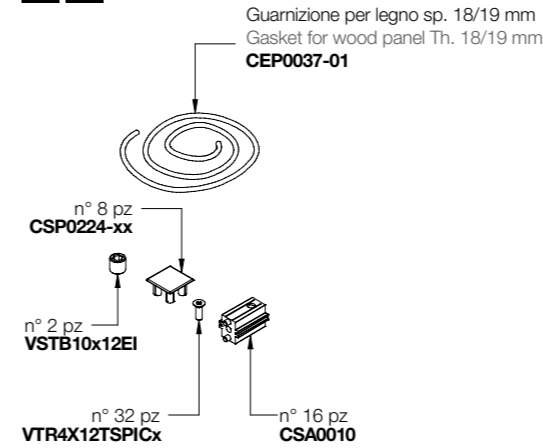
PROFONDITÀ VETRO = PROFONDITÀ STRUTTURA - 42 mm
GLASS DEPTH = STRUCTURE DEPTH - 42 mm



PROFILO 20X20 PROFILE 20X20

T7714

Kit struttura 20x20 smontata senza pannello in legno.
Predisposizione per fissaggio a parete.
Dismounted kit for structure 20x20 without wood panel.
Provision for fixing to the wall.



Code	unit	min. order (kit)	qty/box (kit)	Kg/box
T7714xxx.xxx	kit	10	1	-

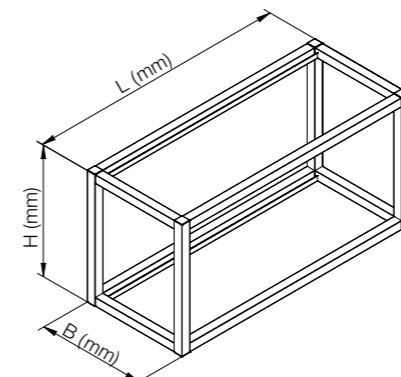
ATTENZIONE: il kit viene fornito con la guarnizioni predisposta per pannello in legno da sp. 18/19 mm.
La guarnizione deve essere tagliata durante la fase di assemblaggio.

Il pannello non è compreso nel kit.
Gli elementi di fissaggio a parete non sono compresi nel kit.
PLEASE NOTE: The kit is supplied with gaskets for wood panels Th. 18/19 mm.
Cut the gasket during the assembly.
Panel is not included.
Wall fixing elements are not included in the kit.

CALCOLO DEL PANNELLO IN LEGNO:
CALCULATION FOR THE WOOD PANEL:

LARGHEZZA PANNELLO = LARGHEZZA STRUTTURA - 42 mm
PANEL WIDTH = STRUCTURE WIDTH - 42 mm

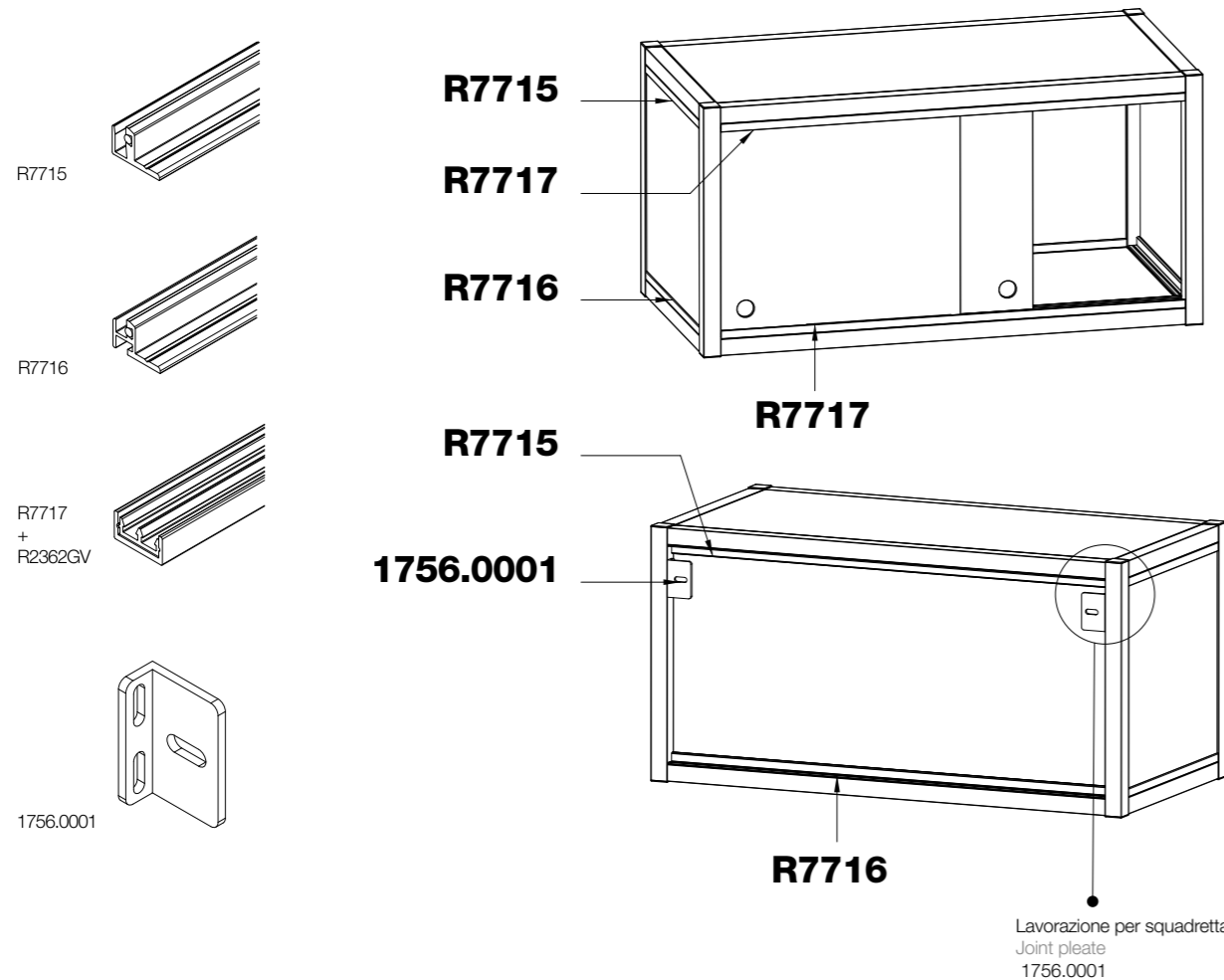
PROFONDITÀ PANNELLO = PROFONDITÀ STRUTTURA - 42 mm
PANEL DEPTH = STRUCTURE DEPTH - 42 mm



PROFILO 20X20 PROFILE 20X20

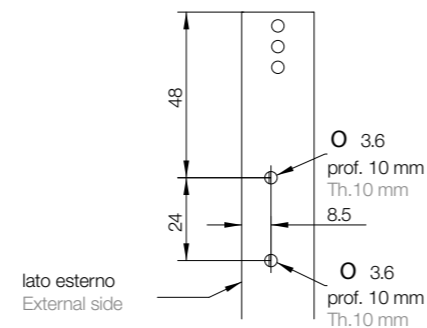
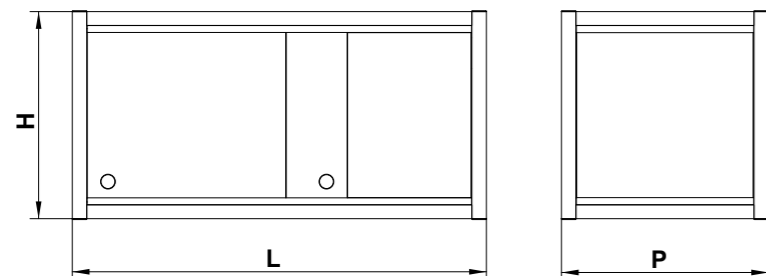
SISTEMA DI CHIUSURE PER STRUTTURA 20X20

CLOSURE SYSTEM FOR 20X20



CALCOLO VETRI SP. 4 MM O PANNELLI SP. 4 MM
 CALCULATION FOR GLASS AND WOODEN PANEL TH. 4 MM

SCHIENALE - HC = H-52.5 mm LC = L-43 mm
 REAR
 FIANCHI - HC = H-52.5 mm PC = P-43 mm
 SIDE
 FRONTALE - HC = H-48 mm LC = (L-22 mm)/2 mm
 FRONT

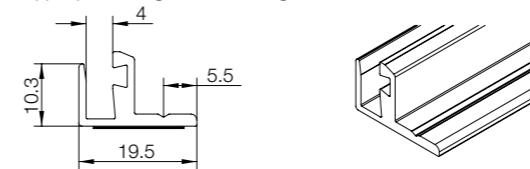


NOTA BENE: Per specifiche di assemblaggio richiedere al CUSTOMER SERVICE il manuale di istruzioni.
 NOTE: Contact our customer service to receive the instruction manual.

PROFILO 20X20 PROFILE 20X20

R7715

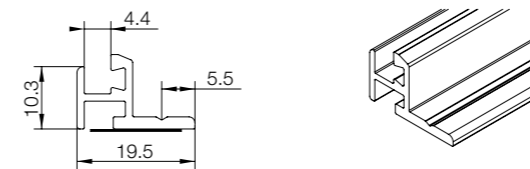
Profilo superiore per porta vetro con guarnizione e biadesivo.
 Upper profile for glass door with gasketed and double-sided.



Code	L (mm)	min. order (Mt)	qty/box (No)	Kg/box
R7715xxx.xxx	4100	82	5	-

R7716

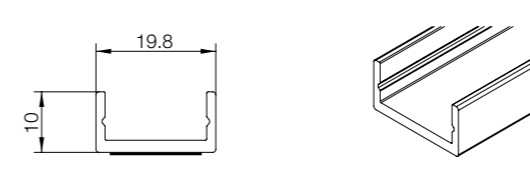
Profilo inferiore per porta vetro con guarnizione e biadesivo.
 Lower profile for glass door with gasketed and double-sided.



Code	L (mm)	min. order (Mt)	qty/box (No)	Kg/box
R7716xxx.xxx	4100	82	5	-

R7717

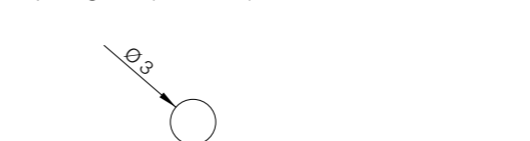
Profilo inferiore e superiore per vetro scorrevole con biadesivo.
 Upper and lower profile for sliding glass door with double-sided.



Code	L (mm)	min. order (Mt)	qty/box (No)	Kg/box
R7717xxx.xxx	4100	82	5	-

RCEP0037-01

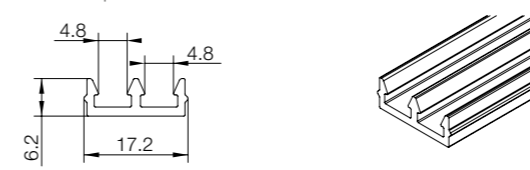
Guarnizione opalina (rotolo 100 metri).
 Opaline gasket (100 meters).



Code	L (mm)	min. order (Mt)	qty/box (No)	Kg/box
RCEP0037-01	100	100	1	0,87

R2362GV-XX

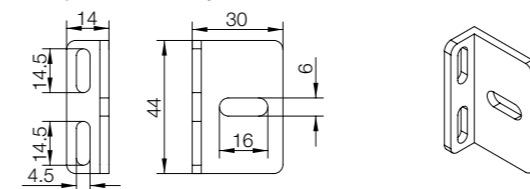
Guarnizione per vetri scorrevoli per R7717.
 Gasket for profile R7717.



Code	L (mm)	min. order (Mt)	qty/box (No)	Kg/box
R2362GV-xx	-	-	-	-

1756.0001

Squadretta di fissaggio muro per struttura 20x20.
 Joint plate for 20x20 system.

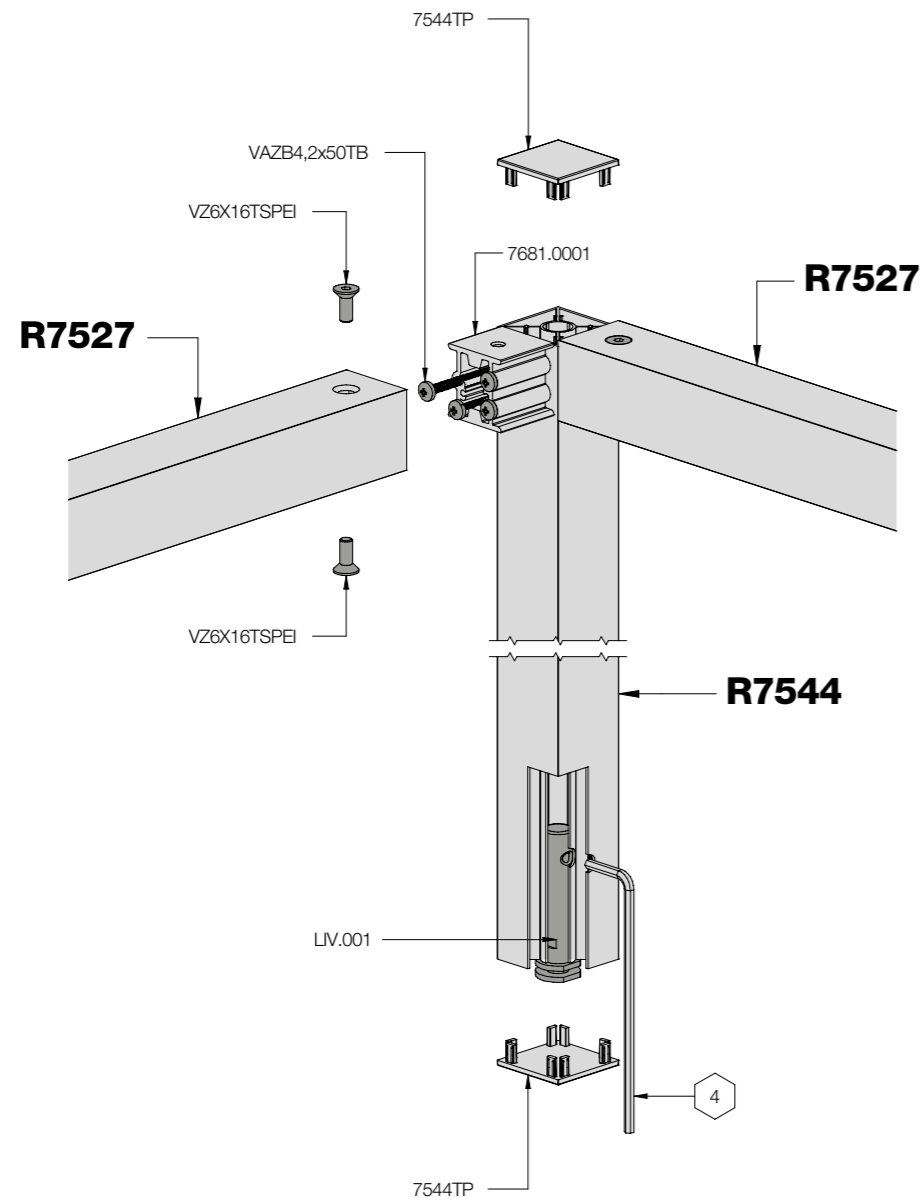


Code	unit	min. order (No)	qty/box (No)	Kg/box
1756.0001	No	50	50	-

PROFILO 40X40 PROFILE 40X40

PROFILO 40X40 IN ALLUMINIO

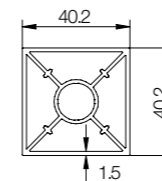
40X40 ALUMINIUM PROFILE



PROFILO 40X40 PROFILE 40X40

R7544

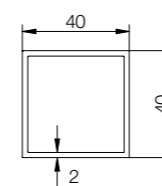
Profilo 40x40 in alluminio sp. 1.5 mm.
Aluminium profile, 40x40, 1.5 mm thick.



Code	L (mm)	min. order (Mt)	qty/box (No)	Kg/box
R7544xxxL39	3900	31,2	8	36,00

R7527

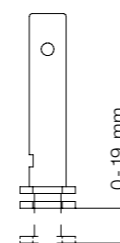
Profilo 40x40 in alluminio sp. 2 mm.
Aluminium profile, 40x40, 2 mm thick.



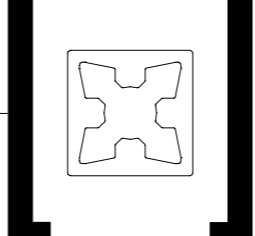
Code	L (mm)	min. order (Mt)	qty/box (No)	Kg/box
R7527xxxL41	4100	32,8	8	30,00

LIV.001

Livellatore.
Leveller block.



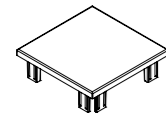
Code	unit	min. order (No)	qty/box (No)	Kg/box
LIV.001	No	-	-	-



PROFILO 40X40 PROFILE 40X40

7544TP

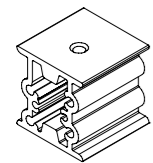
Tappo in plastica per profilo 7544.
Plastic closing cap for profile 7544.



Code	unit	min. order (No)	qty/box (No)	Kg/box
7544TPxx	No	-	-	-

7681.0001

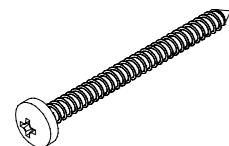
Blocchetto di giunzione fil. M6.
Joining block thread M6.



Code	unit	min. order (No)	qty/box (No)	Kg/box
7681.0001	No	100	100	5,00

VAZB4.2X50TB

Vite assemblaggio giunti.
Screw for assembling joints.



Code	unit	min. order (No)	qty/box (No)	Kg/box
VAZB4.2x50TB	No	500	500	-

VZ6X16TSPEI

Vite assemblaggio traversi/montanti.
Screw for assembling crossbars/uprights.



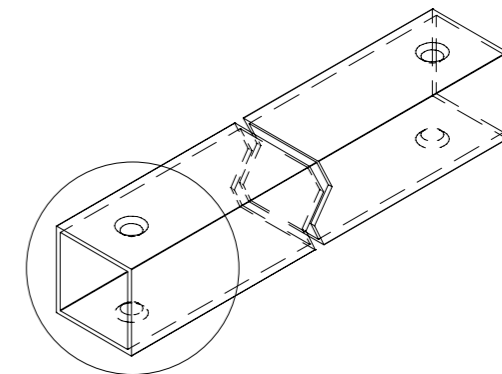
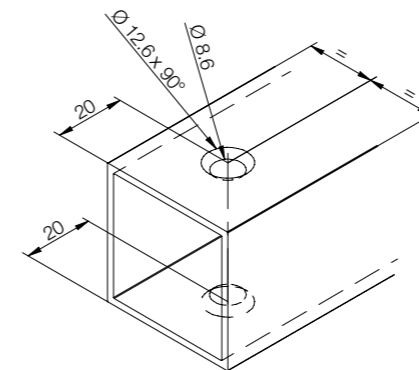
Code	unit	min. order (No)	qty/box (No)	Kg/box
VZ6X16TSPEI	No	500	500	-

PROFILO 40X40 PROFILE 40X40

SPECIFICA DI FORATURA PER STRUTTURA 40X40

DRILLING SPECIFICATIONS FOR STRUCTURE 40X40

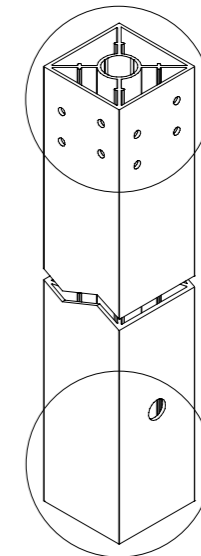
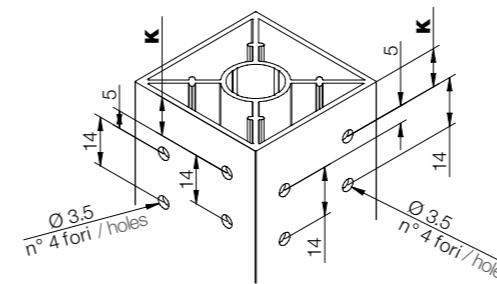
FORATURA TRAVERSI E MONTANTI
DRILLING FOR CROSSBARS AND UPRIGHTS



FORATURA PER GIUNTO 7681.0001
DRILLING FOR JOINT 7681.0001

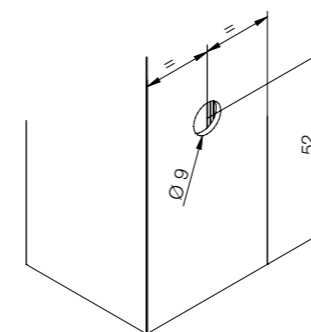
ATTENZIONE: le forature sono indicative e possono variare in base alle esigenze costruttive.
IMPORTANT: drilling is indicative and may vary depending on construction requirements.

FORATURA GAMBA
DRILLING OF THE LEG



FORATURA PER GIUNTO 7681.0001
DRILLING FOR JOINT 7681.0001

K = 11 mm - con tappo superiore / with an end cap at the top
K = 14 mm - senza tappo superiore / without an end cap at the top



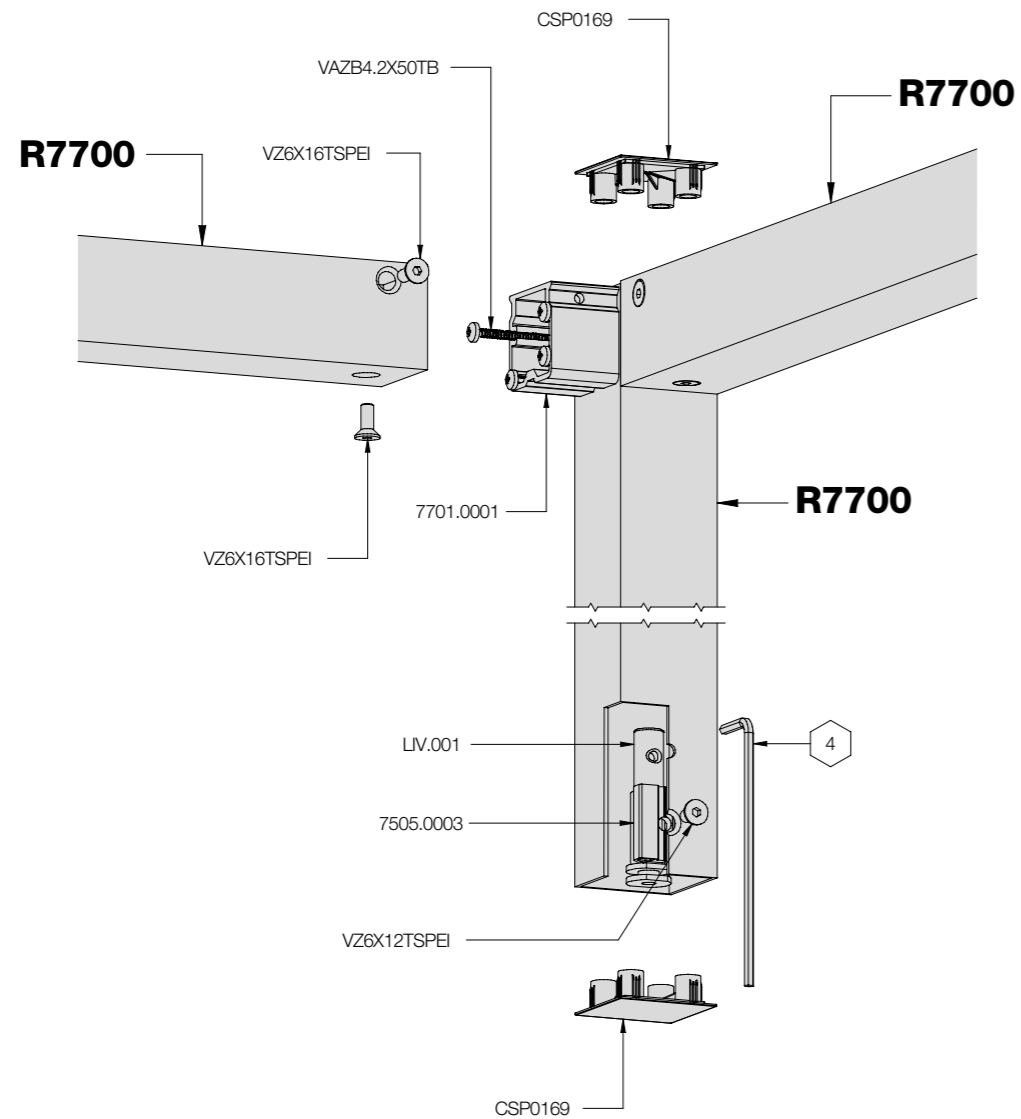
FORATURA PER LIV.001
DRILLING FOR LIV.001

ATTENZIONE: le forature sono indicative e possono variare in base alle esigenze costruttive.
IMPORTANT: drilling is indicative and may vary depending on construction requirements.

PROFILO 50X50 PROFILE 50X50

PROFILO 50X50 IN ALLUMINIO

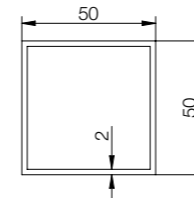
50X50 ALUMINIUM PROFILE



PROFILO 50X50 PROFILE 50X50

R7700

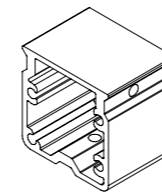
Profilo 50x50 in alluminio sp. 2 mm.
Aluminium profile, 50x50, 2 mm thick.



Code	L (mm)	min. order (Mt)	qty/box (No)	Kg/box
R7700xxxL39	3900	23,4	6	46,80

7701.0001

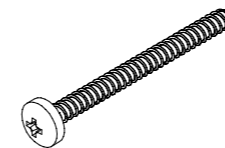
Bloccetto di giunzione fil. M6.
Joining block thread M6.



Code	unit	min. order (Mt)	qty/box (No)	Kg/box
7701.0001	No	100	100	6,00

VAZB4.2X50TB

Vite assemblaggio giunti.
Screw for assembling joints.



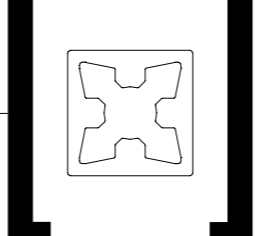
Code	unit	min. order (Mt)	qty/box (No)	Kg/box
VAZB4.2x50TB	No	500	500	-

VZ6X16TSPEI

Vite assemblaggio trasversi/montanti.
Screw for assembling crossbars/uprights.



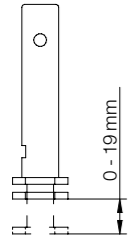
Code	unit	min. order (Mt)	qty/box (No)	Kg/box
VZ6X16TSPEI	No	500	500	-



PROFILO 50X50 PROFILE 50X50

LIV.001

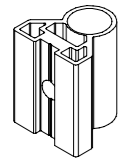
Livellatore.
Leveller block.



Code	unit	min. order (No)	qty/box (No)	Kg/box
LIV.001	No	-	-	-

7505.0003

Blocchetto per livellatore.
Leveller block.



Code	unit	min. order (No)	qty/box (No)	Kg/box
7505.0003	No	-	-	-

VZ6X12TSPEI

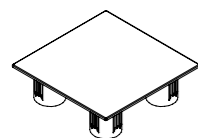
Vite assemblaggio livellatore.
Screw for assembling height adjuster.



Code	unit	min. order (No)	qty/box (No)	Kg/box
VZ6X12TSPEI	No	500	500	-

CSP0169

Tappo in plastica per profilo 50x50.
Plastic closing cap for profile 50x50.



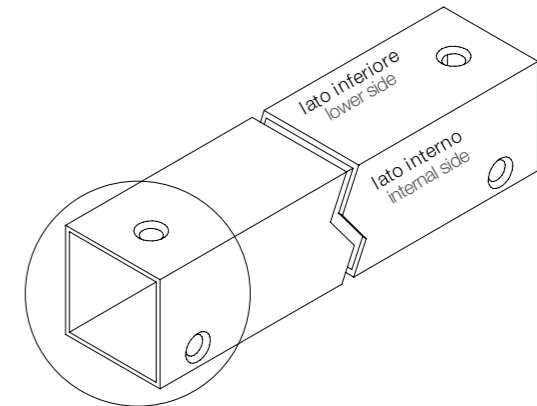
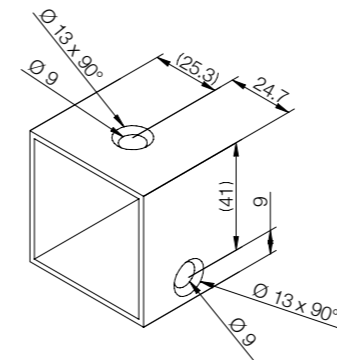
Code	unit	min. order (No)	qty/box (No)	Kg/box
CSP0169-xx	No	-	-	-

PROFILO 50X50 PROFILE 50X50

SPECIFICA DI FORATURA PER STRUTTURA 50X50

DRILLING SPECIFICATIONS FOR STRUCTURE 50X50

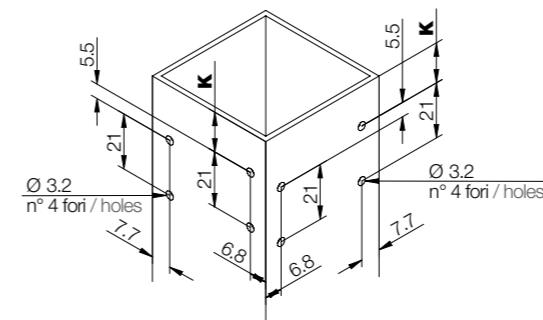
FORATURA TRAVERSI E MONTANTI
DRILLING FOR CROSSBARS AND UPRIGHTS



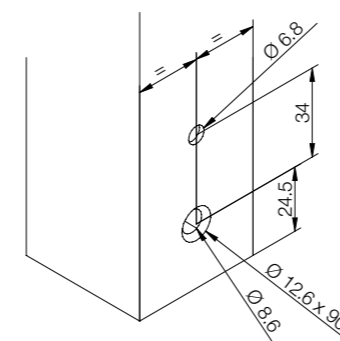
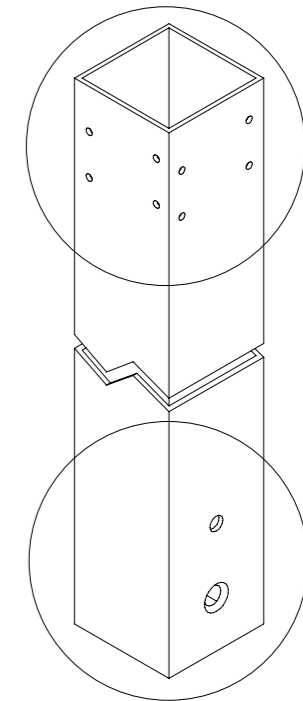
FORATURA PER GIUNTO 7701.0001
DRILLING FOR JOINT 7701.0001

ATTENZIONE: le forature sono indicative e possono variare in base alle esigenze costruttive.
IMPORTANT: drilling is indicative and may vary depending on construction requirements.

FORATURA GAMBA
DRILLING OF THE LEG



FORATURA PER GIUNTO 7701.0001
DRILLING FOR JOINT 7701.0001



FORATURA PER LIV.001
DRILLING FOR LIV.001

K = 15.2 mm - con tappo superiore / with an end cap at the top
K = 16.2 mm - senza tappo superiore / without an end cap at the top

ATTENZIONE: le forature sono indicative e possono variare in base alle esigenze costruttive.
IMPORTANT: drilling is indicative and may vary depending on construction requirements.

Project²



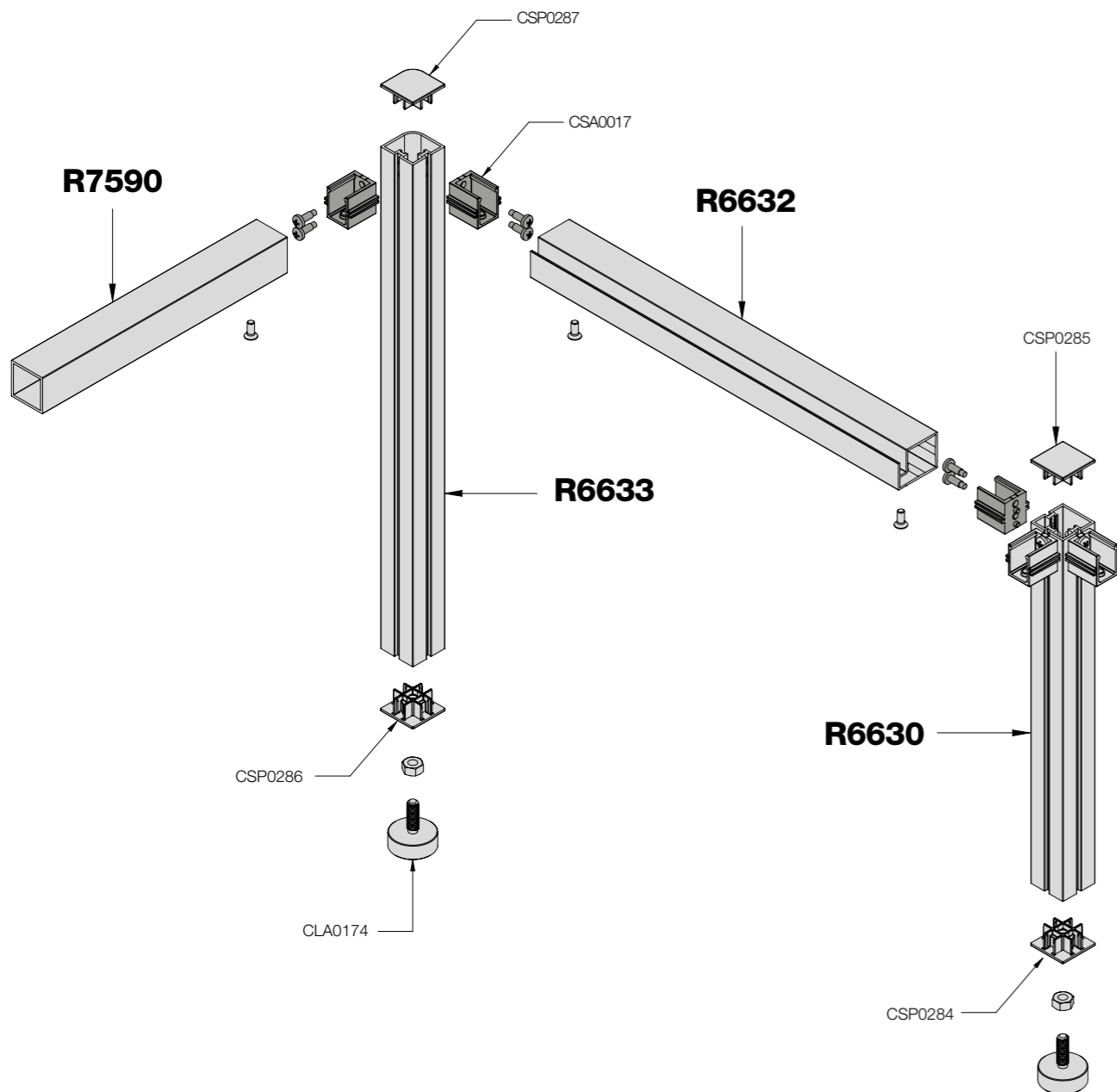
Guarda il video
Watch the video



PROJECT2 30X30 PROJECT2 30x30

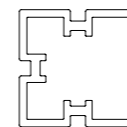
ASSEMBLAGGIO STRUTTURA 30X30

30X30 STRUCTURE ASSEMBLY



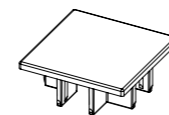
R6630

Profilo montante intermedio 31x31
Upright 31x31



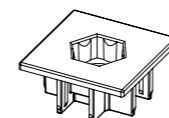
CSP0285

Tappo superiore per art. R6630
Upper Cover for art. 6630



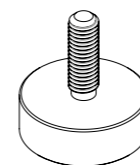
CSP0284

Tappo portapedino per art. R6630
Leg cover for art. 6630



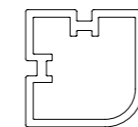
CLA0174

Regolo in alluminio per strutture
Aluminium adjusters for structures



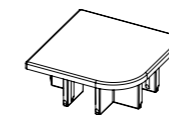
R6633

Profilo montante laterale 31x31
Upright 31x31



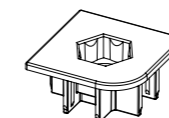
CSP0287

Tappo superiore per art. R6633
Upper Cover for art. 6633



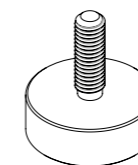
CSP0286

Tappo portapedino per art. R6633
Leg cover for art. 6633



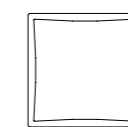
CLA0174

Regolo in alluminio per strutture
Aluminium adjusters for structures



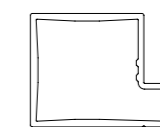
R7590

Profilo traverso 30x30
Crossbeam 30x30



R6632

Profilo traverso per vetro di spessore 4/6 mm e per legno 19 mm
Crossbeam for thick glass 4-6 mm and for wood 19 mm



CEP0038-01

Guarnizione per vetro sp.4 mm
Gasket for 4 mm glass



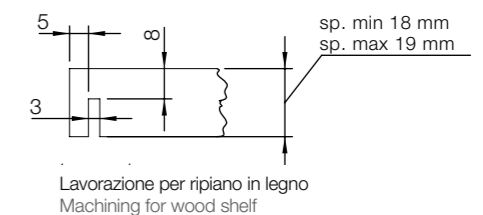
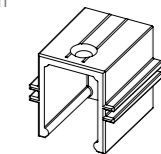
CEP0039-01

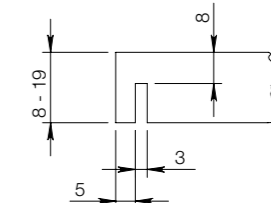
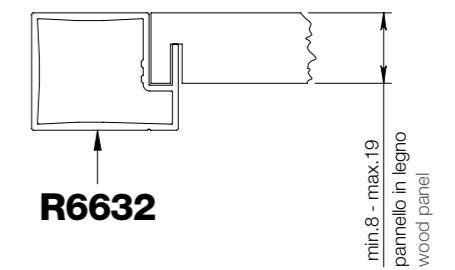
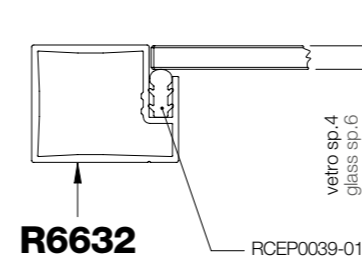
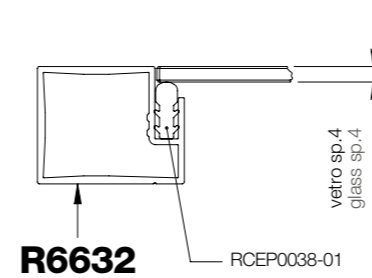
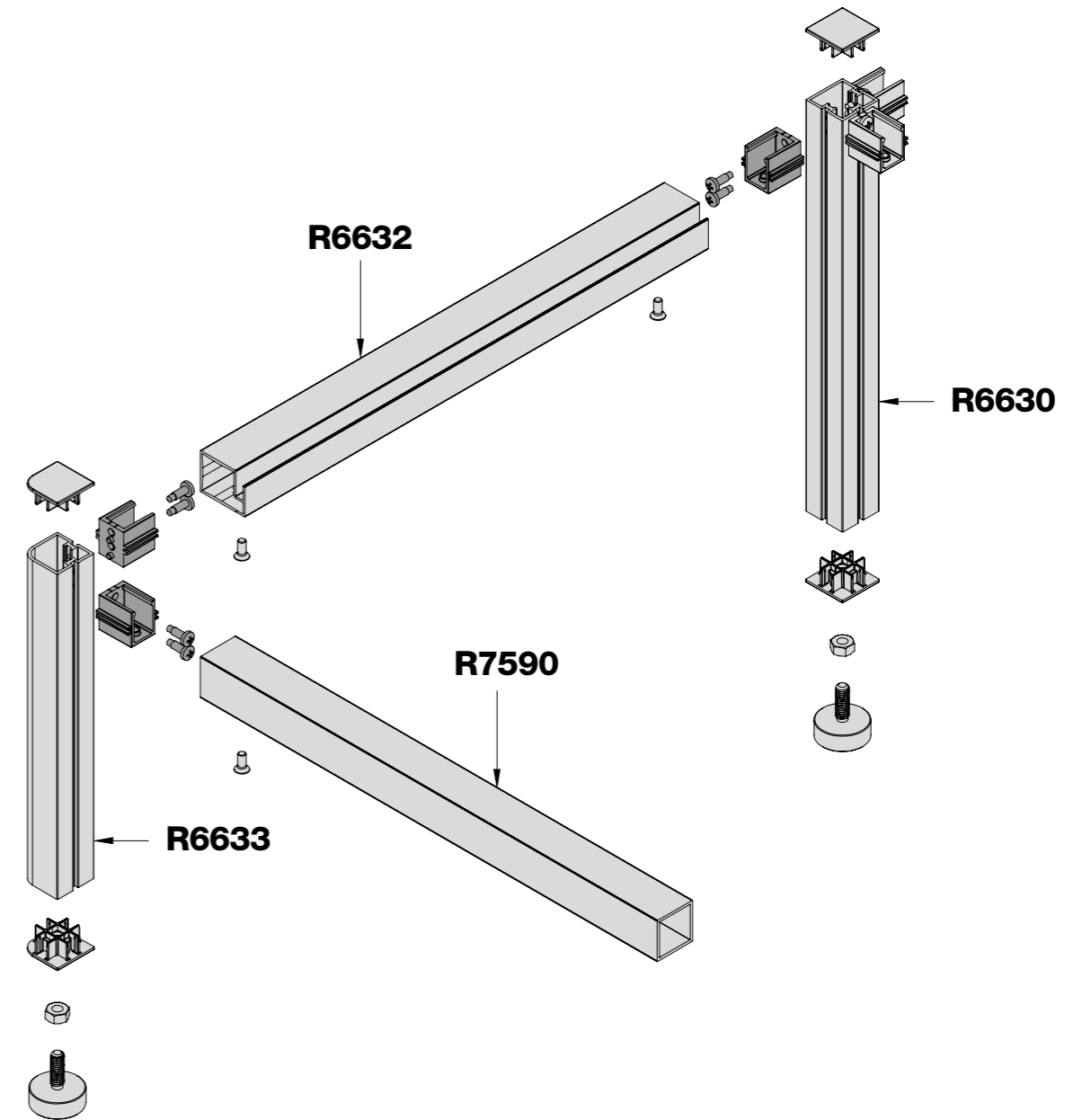
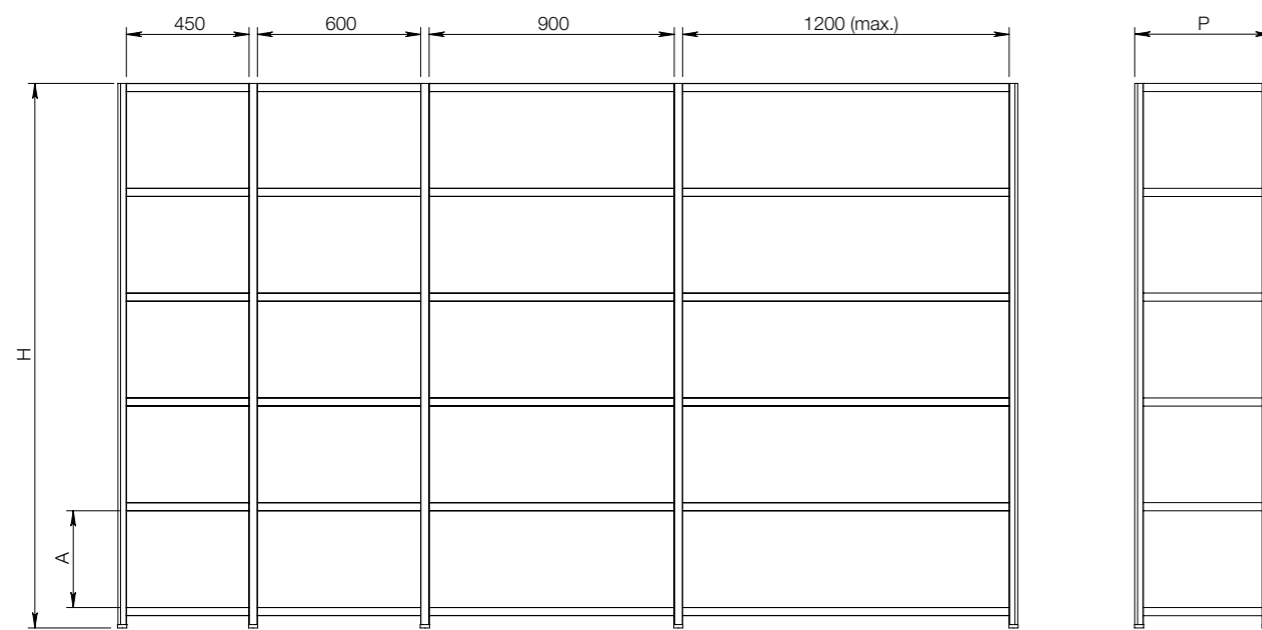
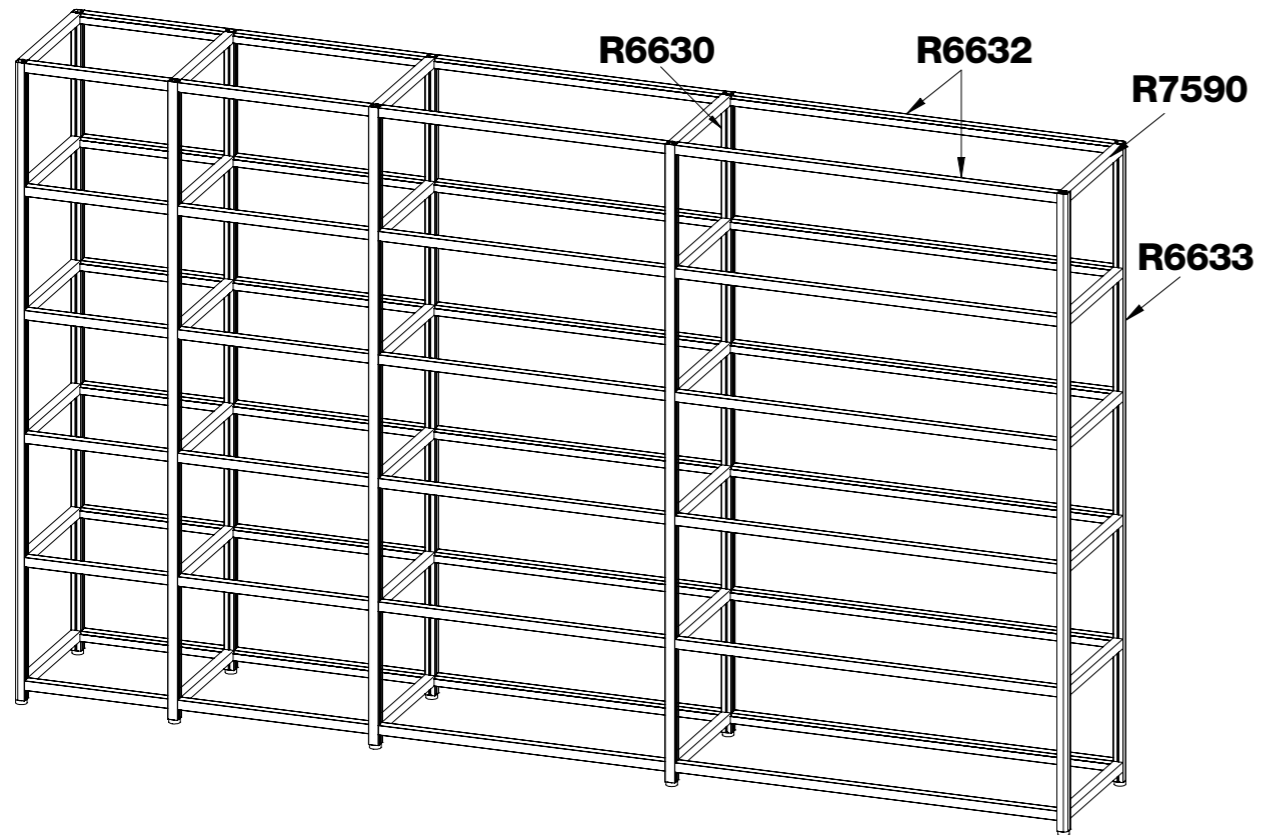
Guarnizione per vetro sp.6 mm
Gasket for 6 mm glass



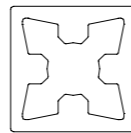
CSA0017

Blocchetto per art. R6630-R6632-R7590
Joint for art. R6630-R6632-R6633-R7590





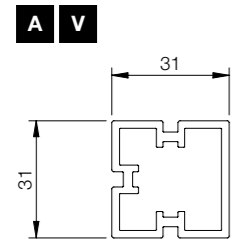
Lavorazione pannello
Machining for wood shelf



PROJECT2 30X30 PROJECT2 30x30

R6630

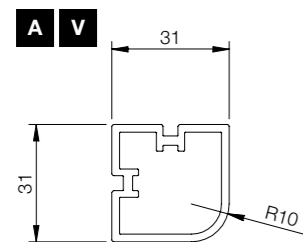
Profilo montante 31x31.
Intermediate upright profile.



Code	L (mm)	min. order (Mt)	qty/box (Mt)	Kg/box
R6630xxxL45	4500	27	6	-

R6633

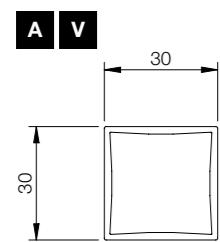
Profilo montante 31x31.
Side upright profile.



Code	L (mm)	min. order (Mt)	qty/box (Mt)	Kg/box
R6633xxxL45	4500	27	6	19,50

R7590

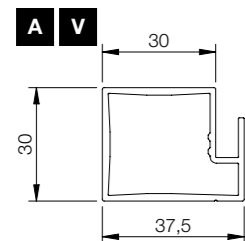
Profilo traverso 30x30.
Crossbeam profile 30x30.



Code	L (mm)	min. order (Mt)	qty/box (Mt)	Kg/box
R7590xxxL45	4500	27	6	-

R6632

Profilo traverso per ripiani vetro spessore 4 o 6 mm e per legno 19 mm.
Crossbeam profile for thick glass 4 and 6 mm and for wood 19 mm.

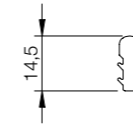


Code	L (mm)	min. order (Mt)	qty/box (Mt)	Kg/box
R6632xxxL45	4500	27	6	-

PROJECT2 30X30 PROJECT2 30x30

RCEP0038-01

Guarnizione opalina per profilo 7713 specifica per vetro sp. 4 mm.
Opaline gasket for profile 7713 specifically for glass 4 mm thick.

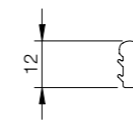


Code	L (mm)	min. order (Mt)	qty/box (Mt)	Kg.
RCEP0038-01	-	-	-	-

Vendita a bobina (1 bobina = 100 ml)
Sold in coil (1 coil = 100 ml)

RCEP0039-01

Guarnizione opalina per profilo 7713 specifica per vetro sp. 6 mm.
Opaline gasket for profile 7713 specifically for glass 6 mm thick.

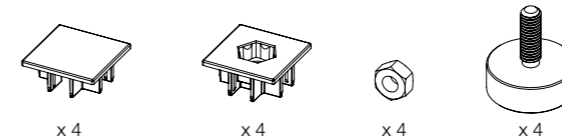


Code	L (mm)	min. order (Mt)	qty/box (Mt)	Kg.
RCEP0039-01	-	-	-	-

Vendita a bobina (1 bobina = 100 ml)
Sold in coil (1 coil = 100 ml)

CF.6630-XX/01

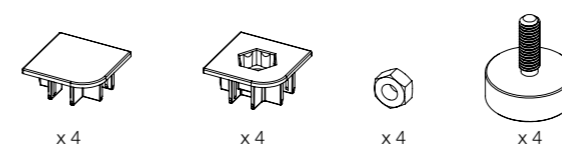
Confezione per art.6630.
Block pack for art. 6630.



Code	unit	min. order (set)	qty/box (set)	Kg/box
CF.6630-xx/01	set	-	-	-

CF.6633-XX/01

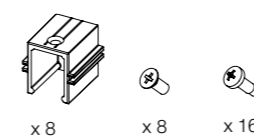
Confezione per art. 6633.
Block pack for art. 6633.



Code	unit	min. order (set)	qty/box (set)	Kg/box
CF.6633-xx/01	set	-	-	-

CF.CSA0017-01.

Confezione blocchetti per art. R6630 - R6632 - R6633 - R7590.
Block pack for art. R6630 - R6632 - R6633 - R7590.



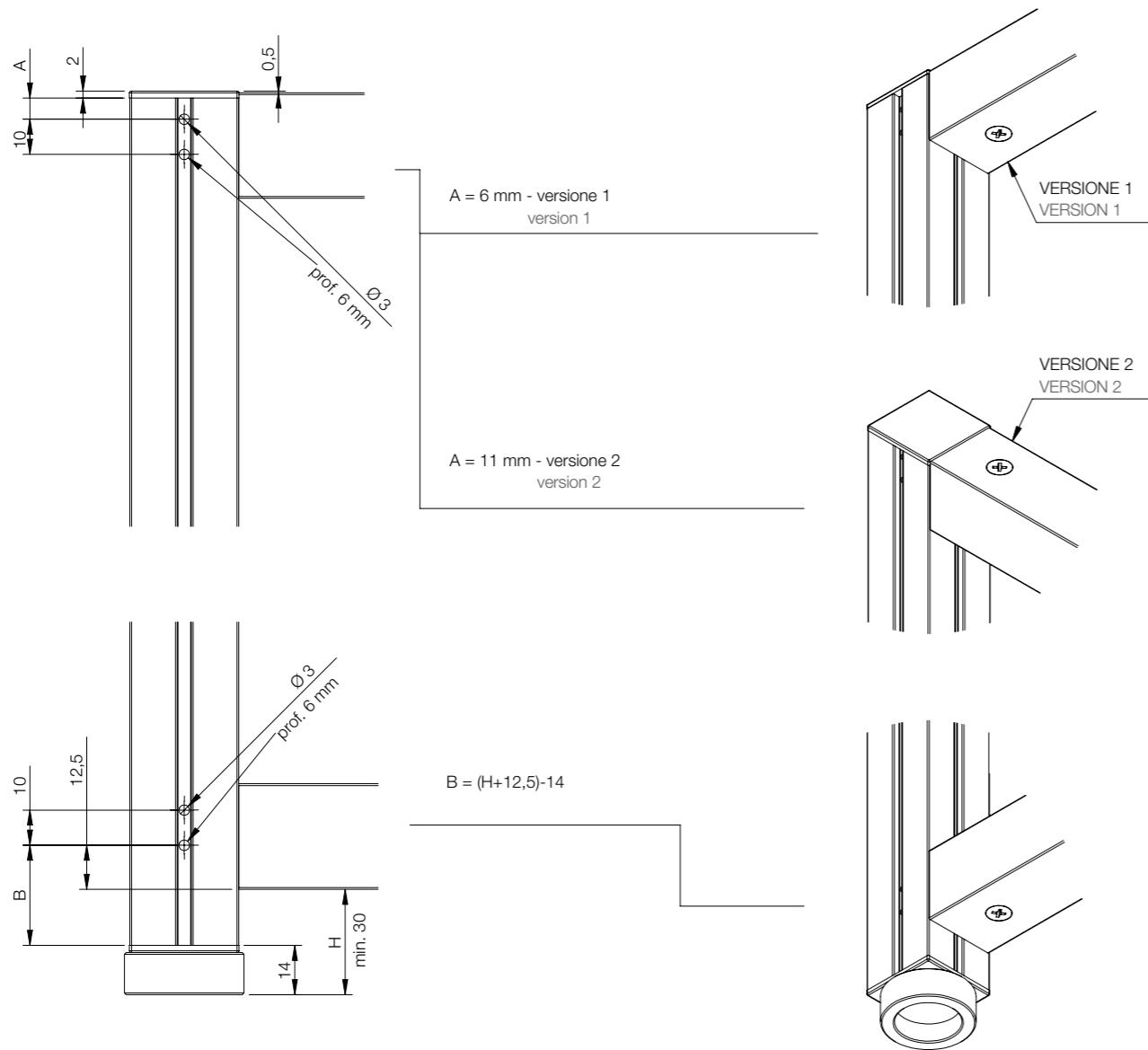
Code	unit	min. order (set)	qty/box (set)	Kg/box
CF.CSA0017-01	set	-	-	-

PROJECT2 30X30 PROJECT2 30x30

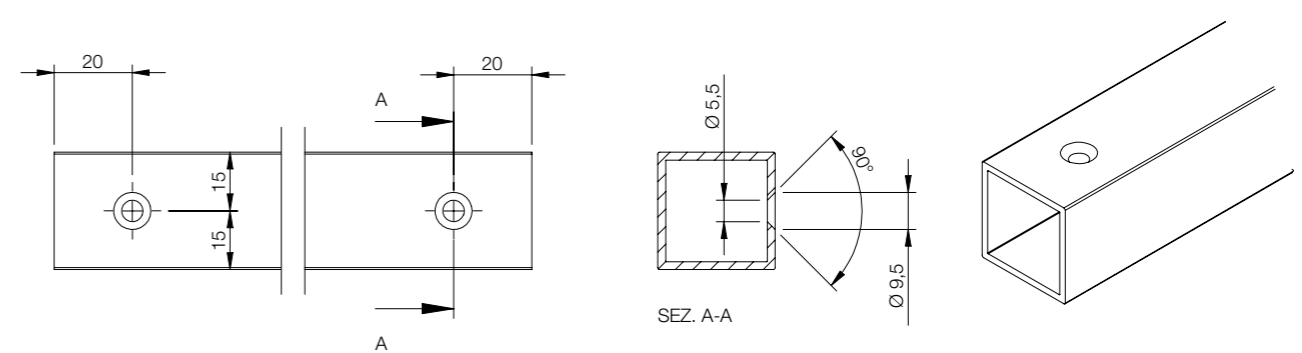
SPECIFICHE DI FORATURA

DRILLING SPECIFICATIONS

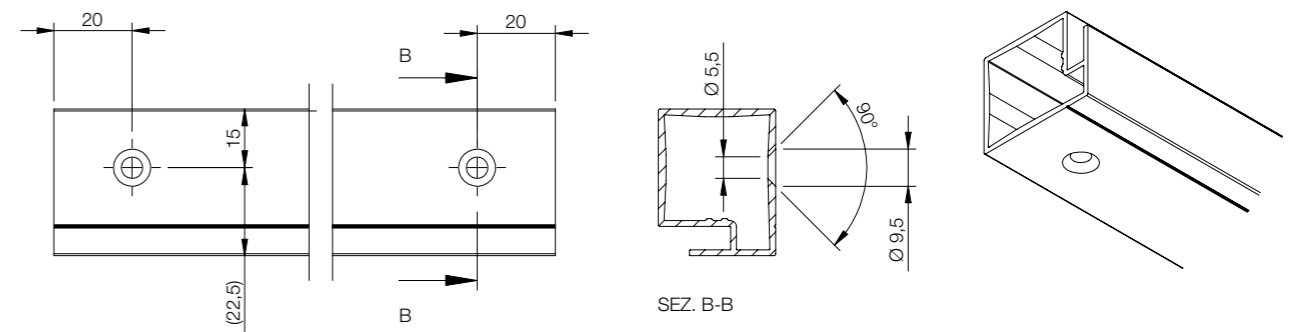
R6630 / R6633



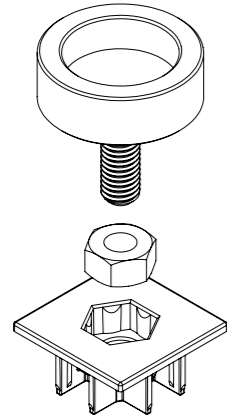
R7590



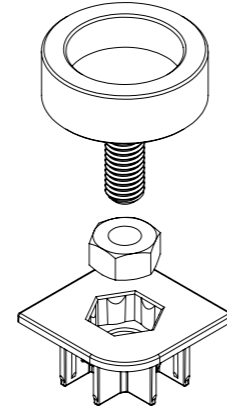
R6632



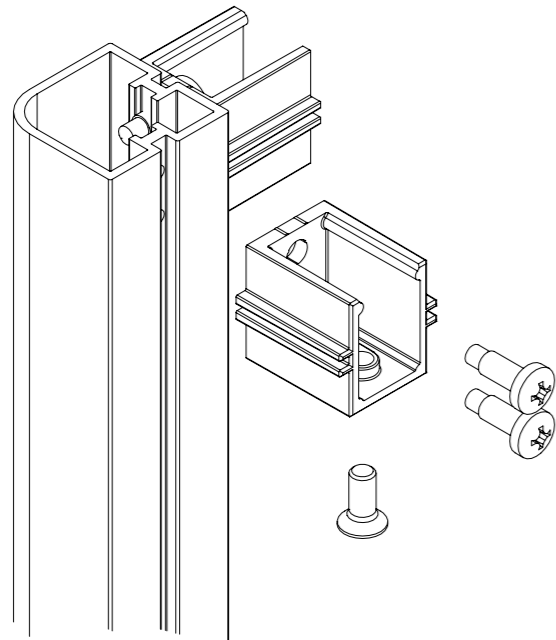
CF.6630-xx/01 - assemblaggio piedino regolatore per art. R6630
adjustable leg for art. R6630 assembly



CF.6633-xx/01 - assemblaggio piedino regolatore per art. R6633
adjustable leg for art. R6633 assembly



CF.CSA0017/01 - assemblaggio blocchetto
joining block assembly



ATTENZIONE:

La figura rappresenta il montaggio blocchetto per **VERSIONE 1** (vite lato inferiore).
Se si vuole la **VERSIONE 2** (vite lato superiore) bisogna ruotare il blocchetto di 180°.

ATTENTION:

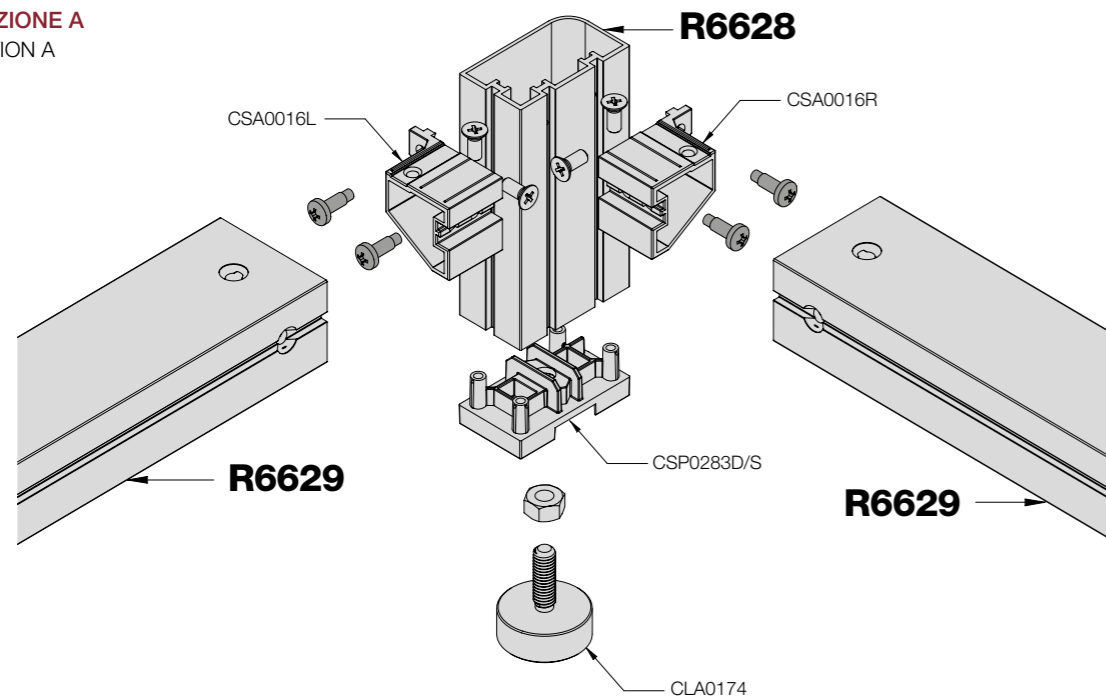
In the figure you can see the joining block assembly for **VERSION 1** (screw in the underside).
If you want the **VERSION 2** (screw in the upperside) you have to rotate the joining block 180°.

PROJECT2 55X31 PROJECT2 55x31

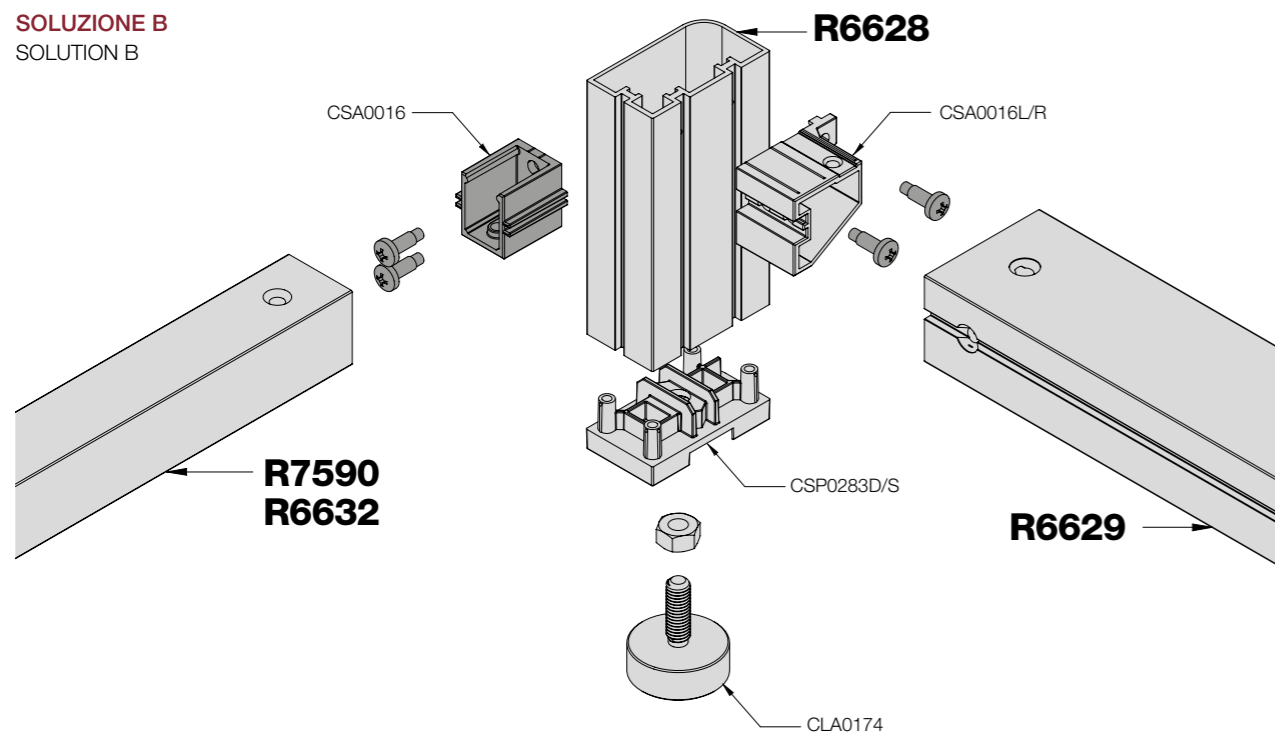
ASSEMBLAGGIO STRUTTURA 55X31

55X31 STRUCTURE ASSEMBLY

SOLUZIONE A
SOLUTION A

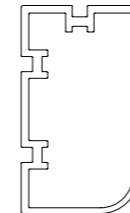


SOLUZIONE B
SOLUTION B



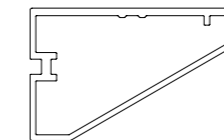
R6628

Profilo montante 55x31
Upright 55x31



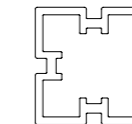
R6629

Profilo trasverso
Crossbeam



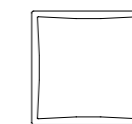
R6630

Profilo montante di rinforzo 31x31
Reinforcing upright 31x31



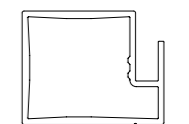
R7590

Profilo trasverso 30x30
Crossbeam 30x30



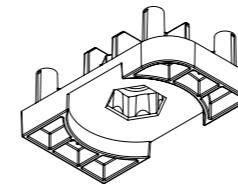
R6632

Profilo trasverso 30x30
Crossbeam 30x30



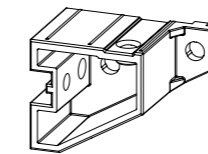
CSP0283D

Tappo portapedino
Leg cover



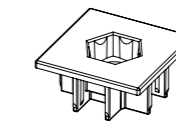
CSA0016R

Blocchetto per struttura 55x31
Joint for 55x31



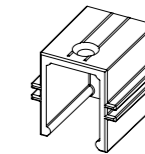
CSP0284

Tappo portapedino
Leg cover



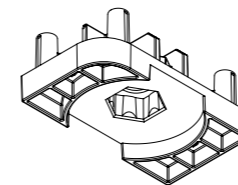
CSA0017

Blocchetto per struttura 30x30 art. R6630, R6632 e R7590
Joint for 30x30 art. R6630, R6632 and R7590



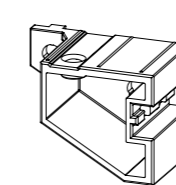
CSP0283S

Tappo portapedino
Leg cover



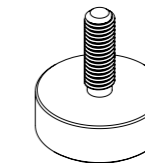
CSA0016L

Blocchetto per struttura 55x31
Joint for 55x31



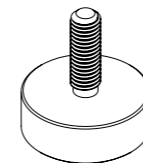
CLA0174

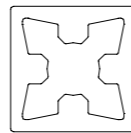
Regolo in alluminio per strutture
Aluminium adjuster for structure



CLA0174

Regolo in alluminio per strutture
Aluminium adjuster for structure

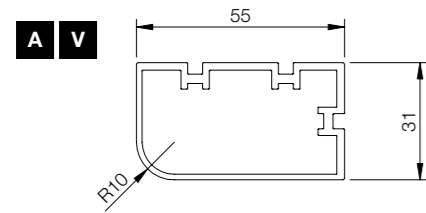




PROJECT2 55X31 PROJECT2 55x31

R6628

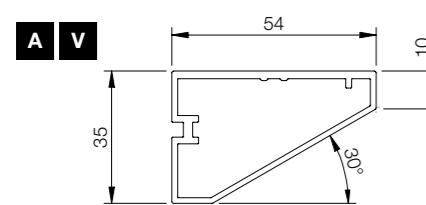
Profilo montante 55x31.
Upright profile 51x31.



Code	L (mm)	min. order (Mt)	qty/box (No)	Kg/box
R6628xxxL45	4500	22,5	5	21,00

R6629

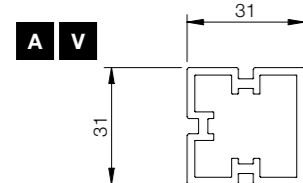
Profilo traverso.
Crossbeam profile.



Code	L (mm)	min. order (Mt)	qty/box (No)	Kg/box
R6629xxxL45	4500	27	6	21,00

R6630

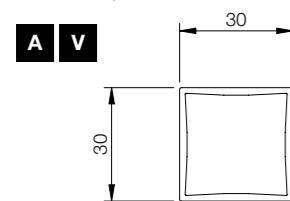
Profilo montante 31x31.
Intermediate upright profile.



Code	L (mm)	min. order (Mt)	qty/box (No)	Kg/box
R6630xxxL45	4500	27	6	-

R7590

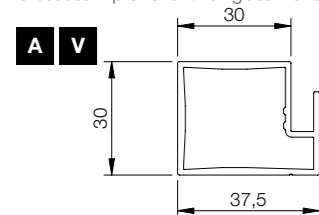
Profilo traverso 30x30.
Crossbeam profile 30x30.



Code	L (mm)	min. order (Mt)	qty/box (No)	Kg/box
R7590xxxL45	4500	27	6	-

R6632

Profilo traverso per ripiani vetro spessore 4 o 6 mm e per legno 19 mm.
Crossbeam profile for thick glass 4 and 6 mm and for wood 19 mm.

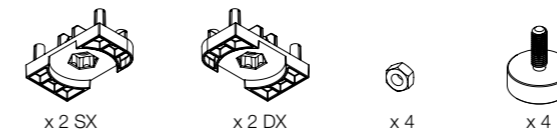


Code	L (mm)	min. order (Mt)	qty/box (No)	Kg/box
R6632xxxL45	4500	27	6	-

PROJECT2 55X31 PROJECT2 55x31

CF.6628-XX/01

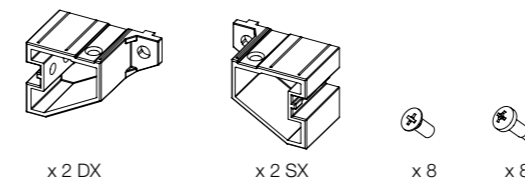
Confezione per art. 6628.
Block pack for art. 6628.



Code	unit	min. order (set)	qty/box (set)	Kg/box
CF.6628-xx01	set	-	-	-

CF.CSA0016-01

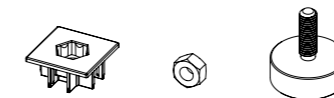
Confezione blocchetti per struttura 55x31.
Block pack for 55x31 structure.



Code	unit	min. order (set)	qty/box (set)	Kg/box
CF.CSA0016/01	set	-	-	-

CF.6630-XX/02

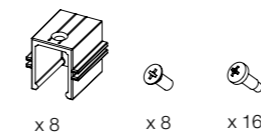
Confezione per art.6630.
Block pack for art. 6630.



Code	unit	min. order (set)	qty/box (set)	Kg/box
CF.6630-xx/02	set	-	-	-

CF.CSA0017-01.

Confezione blocchetti per art. R6630 - R6632 - R6633 - R7590.
Block pack for art. R6630 - R6632 - R6633 - R7590.



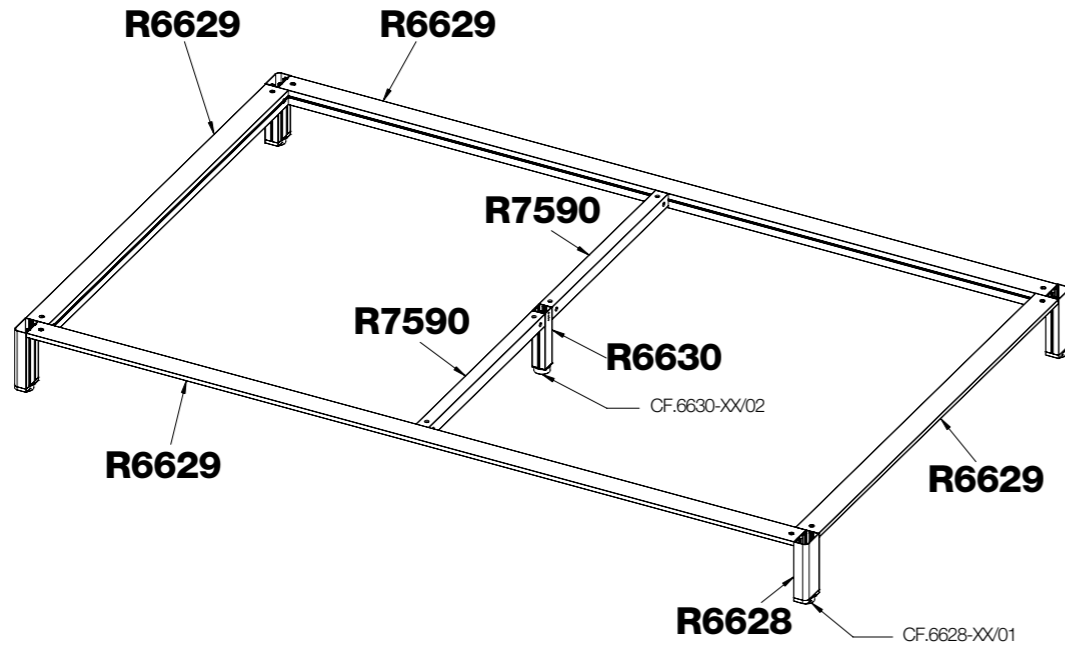
Code	unit	min. order (set)	qty/box (set)	Kg/box
CF.CSA0017-01	set	-	-	-

PROJECT2 55X31 PROJECT2 55x31

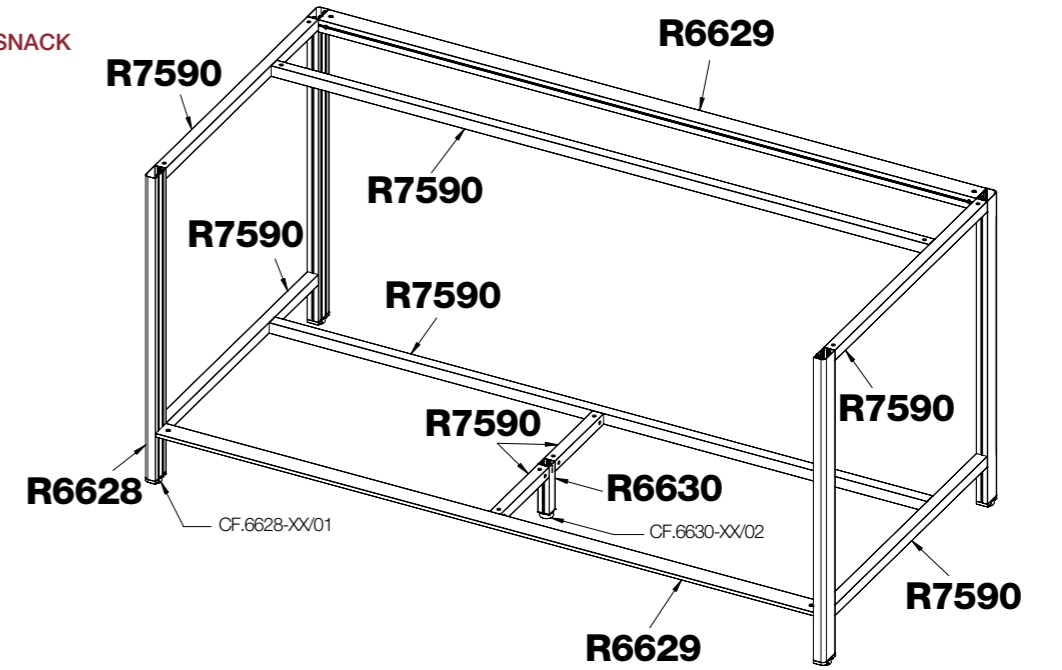
BASAMENTI

CABINET BASES

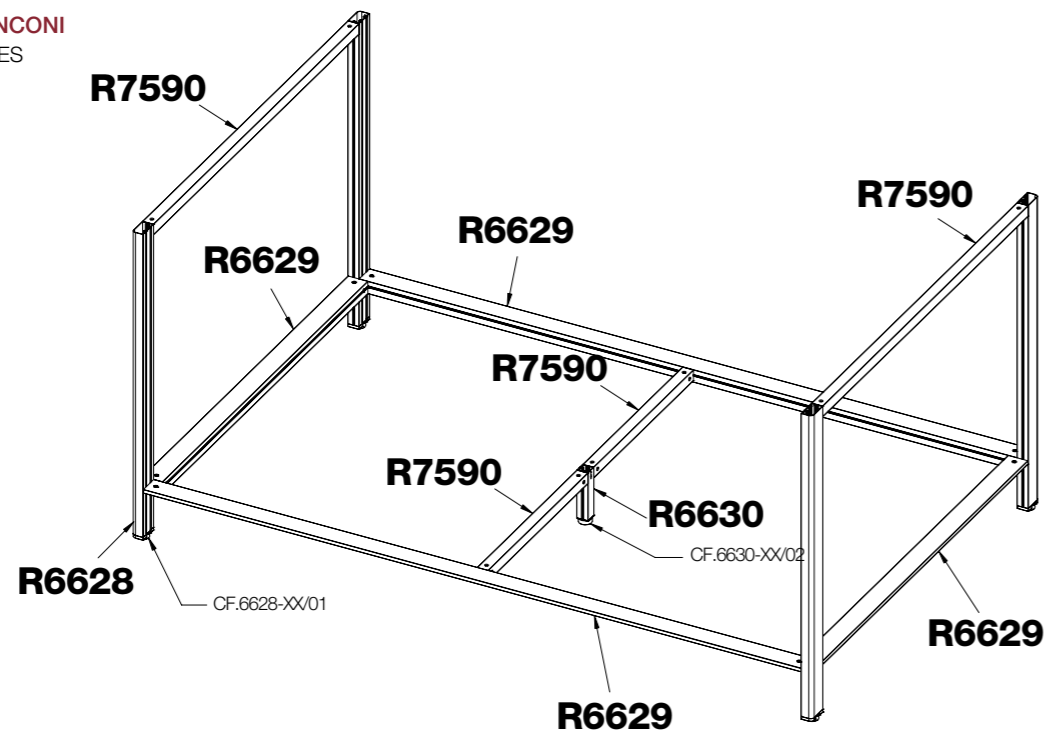
ISOLA
ISLAND



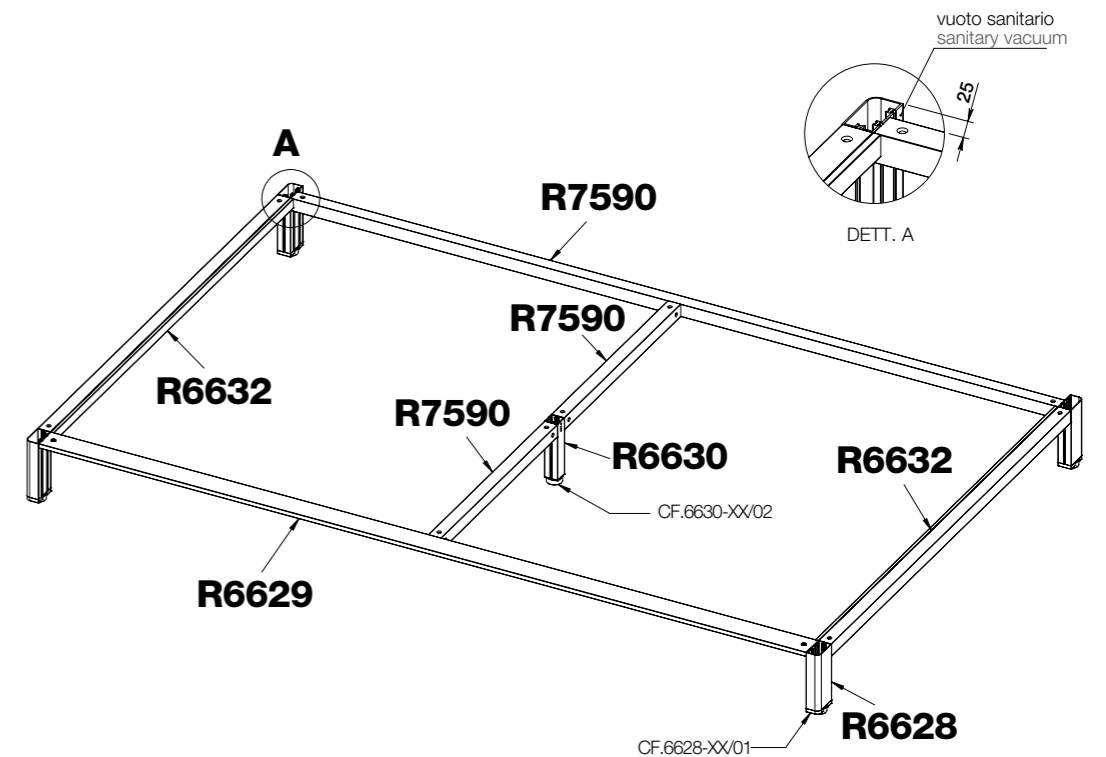
ISOLA CON PIANO SNACK
ISLAND



ISOLA CON FIANCONI
ISLAND WITH SIDES



LINEARE A MURO
WALL LINEAR

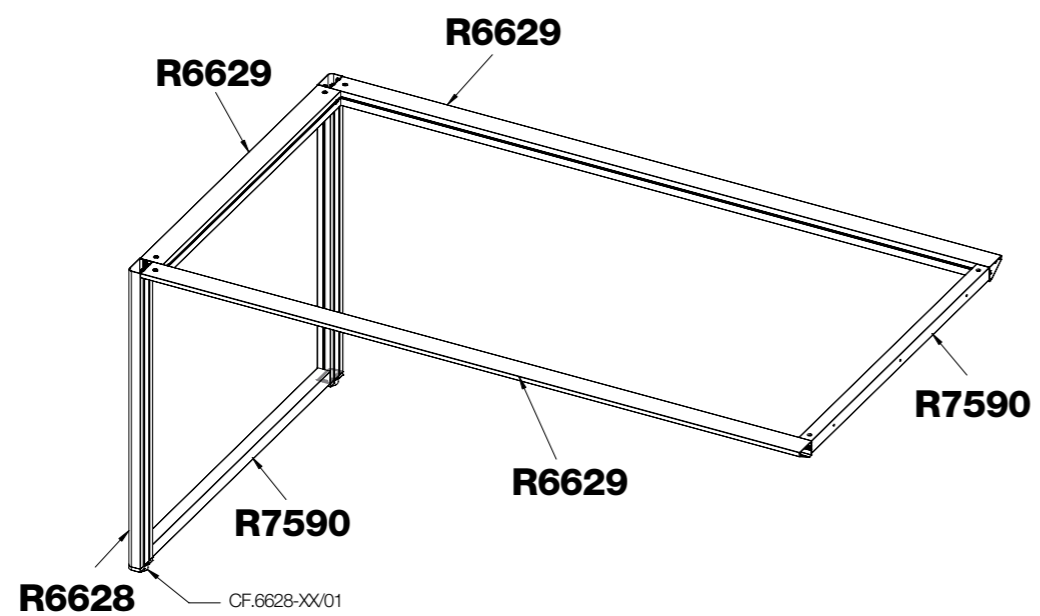


PROJECT2 55X31 PROJECT2 55x31

BASAMENTI

CABINET BASES

PENISOLA
PENINSULA TABLE





COMPLEMENTI
COMPLEMENTS

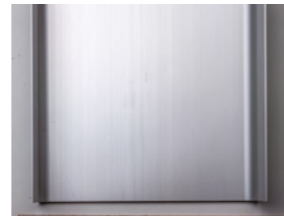
800



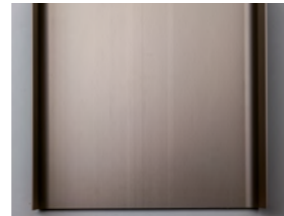
Guarda il video
Watch the video



C1T ANTRACITE CHIMICO
ETCHING ANTHRACITE



50C ARGENTO CHIMICO
ETCHING SILVER



C1I TITANIO CHIMICO
ETCHING TITANIUM

Organizzare le posate? Con 800 hai mille idee.

800 è il portaposate in alluminio che componi come vuoi: un kit di due matrici, tappi e divisori in plastica tagliabile su misura. Disponibile in tre colori, trasforma il cassetto in un piccolo pratico mondo da inventare e reinventare. Con stili e forme a firma EuroOrvel. SEMPLICE E VERSATILE | TAGLIABILE SU MISURA | IN TRE COLORI | DOTATO DI TAPPI E DIVISORI

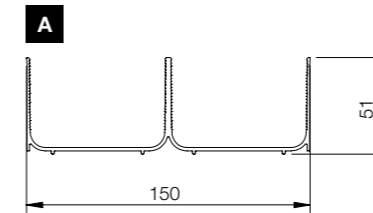
Organising your cutlery? With 800 you have a multitude of ideas.

800 is the aluminium cutlery tray that you can assemble as you like: the kit contains two moulds, caps and plastic dividers that can be cut to size. Available in three colours, it turns a drawer into a small practical world to invent and re-invent. With styles and shapes by EuroOrvel. SIMPLE AND VERSATILE | CUT-TO-SIZE | IN THREE COLOURS | PROVIDED WITH CAPS AND DIVIDERS

PORTAPOSATE Drawers divider

R5500

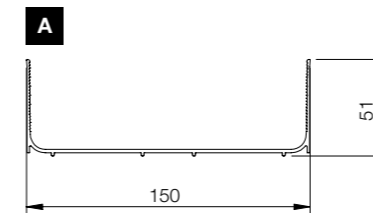
Portaposate profilo doppio in alluminio.
Aluminium double profile cutlery drawers divider.



Code	L (mm)	min. order (Mt)	qty/box (No)	Kg/box
R5500xxxL42	4200	16,80	4	28,70

R5501

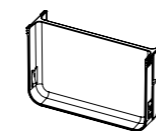
Portaposate profilo singolo in alluminio.
Aluminium single profile cutlery drawers divider.



Code	L (mm)	min. order (Mt)	qty/box (No)	Kg/box
R5501xxxL42	4200	16,80	4	22,30

800SP

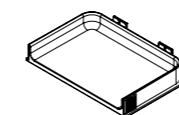
Divisorio in plastica per art. 5500.
Plastic divider for art. 5500.



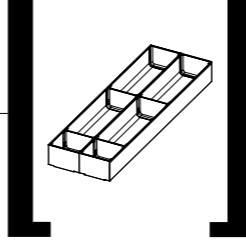
Code	unit	min. order (No)	qty/box (No)	Kg/box
800SP-xxSF	No	128	128	1,73

800TP

Tappo in plastica per art. 5500.
Plastic cap for art.5500



Code	unit	min. order (No)	qty/box (No)	Kg/box
800TP-xxSF	No	128	128	1,96

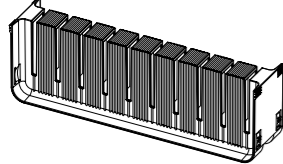


PORTAPOSATE Drawers divider

800PC

Divisorio in plastica portacoltelli per art. 5501.
Knife holding plastic divider for art. 5501.

P

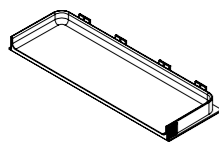


Code	unit	min. order (No)	qty/box (No)	Kg/box
800PC-xxSF	No	32	32	1,21

800TG

Tappo in plastica per art. 5501.
Plastic cap for art. 5501.

P

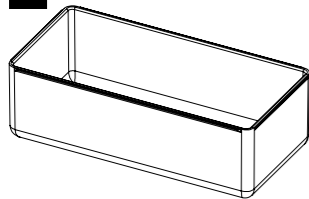


Code	unit	min. order (No)	qty/box (No)	Kg/box
800TG-xxSF	No	64	64	1,86

800VP

Vaschetta in plastica per art. 5500 e art. 5501.
Plastic tray for art. 5500 and 5501.

P

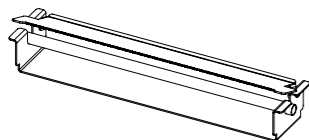


Code	unit	min. order (No)	qty/box (No)	Kg/box
800VP-xxSF	No	32	16	2,44

800PR

Portarotolo in alluminio.
Aluminium roll holder.

A



Code	unit	min. order (No)	qty/box (No)	Kg/box
800PR-xxSF	No	10	10	2,30

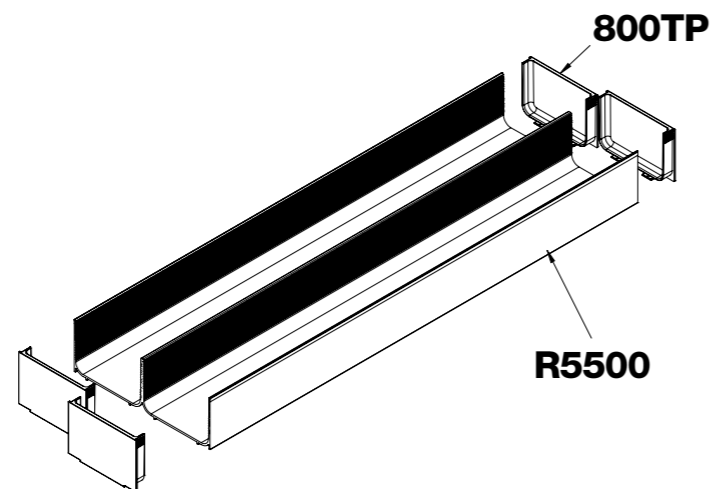
PORTAPOSATE Drawers divider

ASSEMBLAGGI

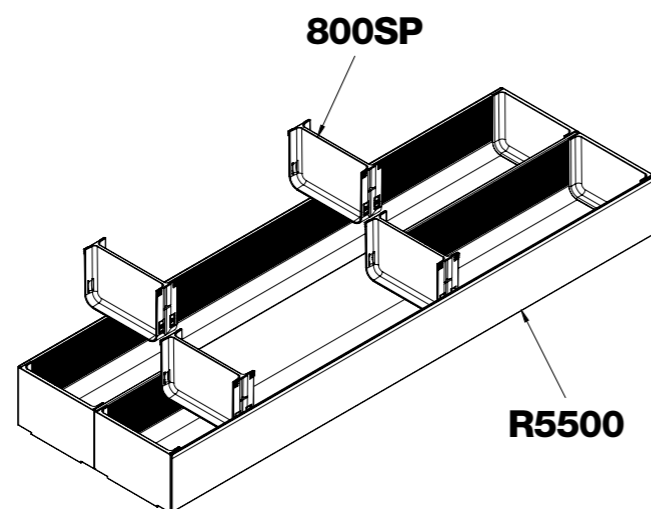
ASSEMBLIES

R5500 CON 800TP
R5500 WITH 800TP

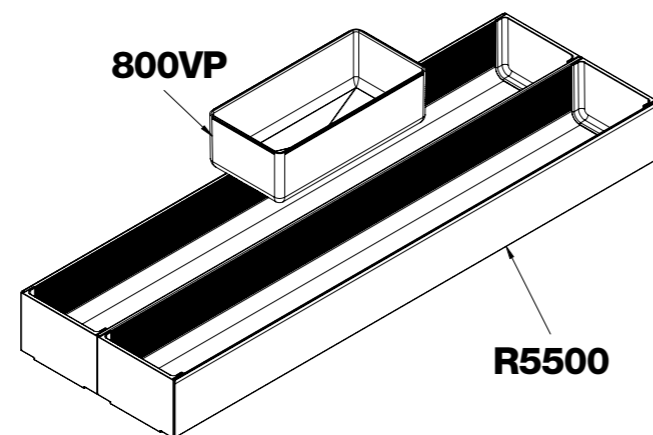
TAGLIO PROFILO 5500 = interno cassetto - 3.5 mm
PROFILE CUT 5500 = inside drawer - 3.5 mm



R5500 CON 800SP
R5500 WITH 800SP

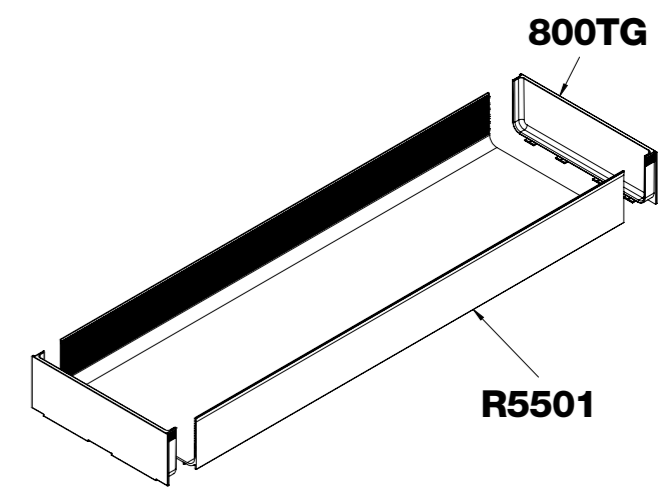


R5500 CON 800VP - OPZIONALE
R5500 WITH 800VP - OPTIONAL

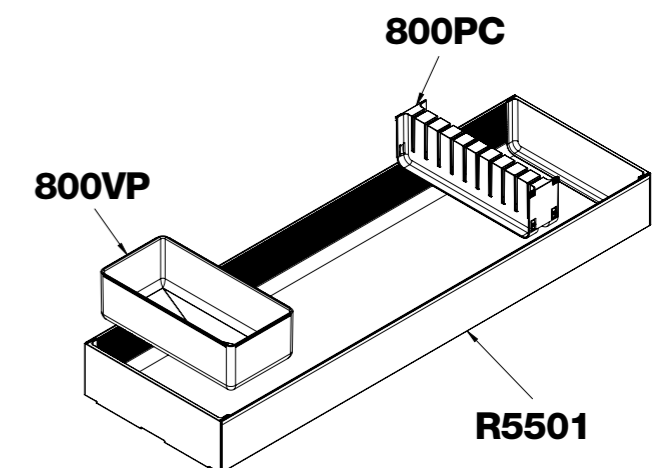


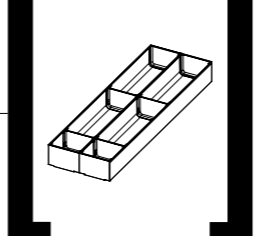
R5501 CON 800TG
R5501 WITH 800TG

TAGLIO PROFILO 5501 = interno cassetto - 3.5 mm
PROFILE CUT 5501 = inside drawer - 3.5 mm



R5501 CON 800PC E 800VP
R5501 WITH 800PC AND 800VP

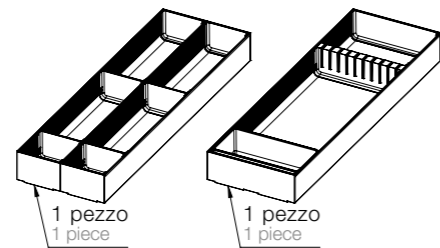
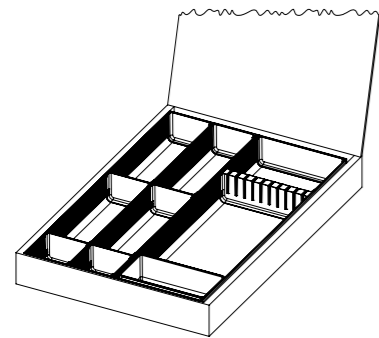




PORTAPOSATE Drawers divider

800BxxxxyA001

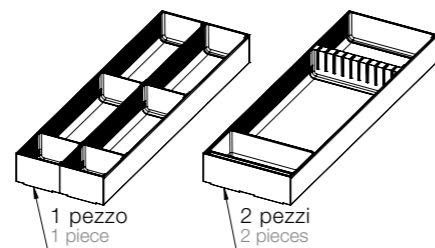
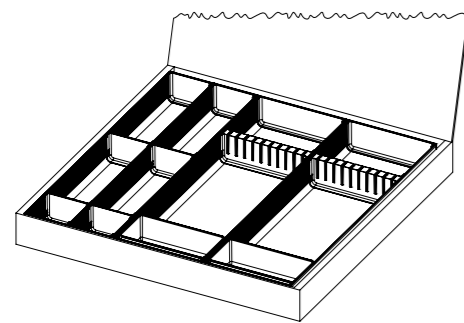
Kit portaposate per cassetto da 450 mm.
Cutlery divider kit for 450 mm drawer.



Code	unit	min. order (No)	qty/box (No)	Kg/box
800BxxxxyA001	No	1	1	1,86

800CxxxxyA001

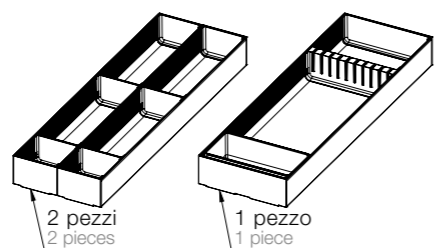
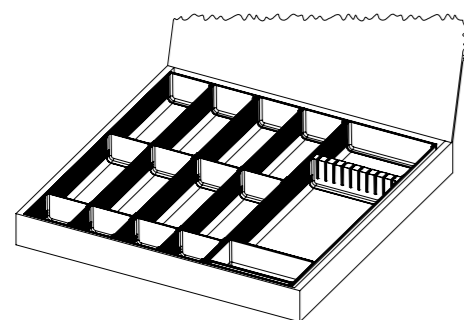
Kit portaposate per cassetto da 600 mm.
Cutlery divider kit for 600 mm drawer.



Code	unit	min. order (No)	qty/box (No)	Kg/box
800CxxxxyA001	No	1	1	2,10

800CxxxxyA002

Kit portaposate per cassetto da 600 mm.
Cutlery divider kit for 600 mm drawer.

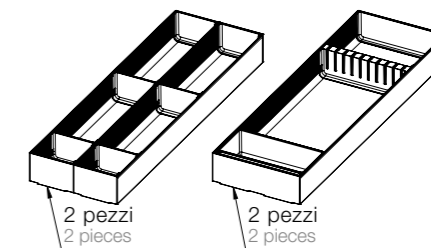
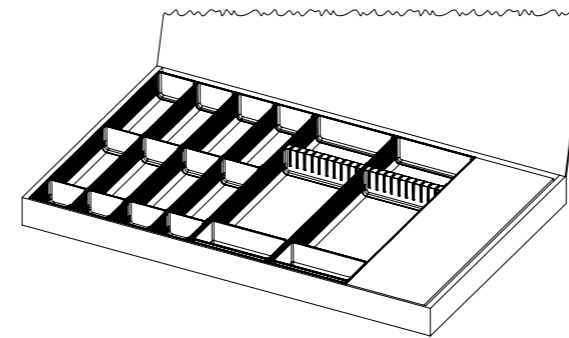


Code	unit	min. order (No)	qty/box (No)	Kg/box
800CxxxxyA002	No	1	1	2,30

PORTAPOSATE Drawers divider

800DxxxxyA001

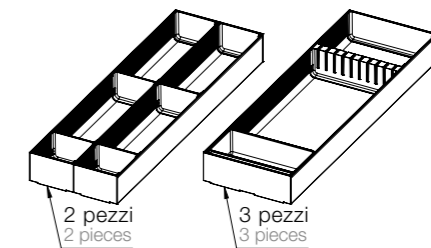
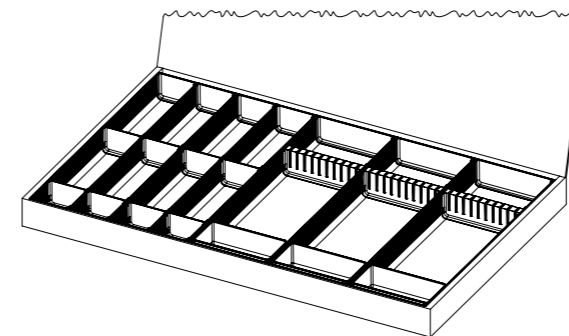
Kit portaposate per cassetto da 900 mm.
Cutlery divider kit for 900 mm drawer.



Code	unit	min. order (No)	qty/box (No)	Kg/box
800DxxxxyA001	No	1	1	2,95

800ExxxxxyA001

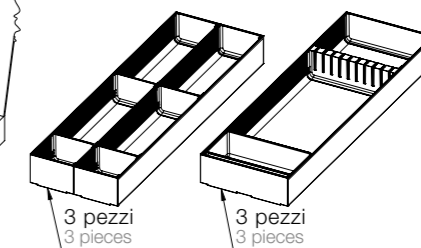
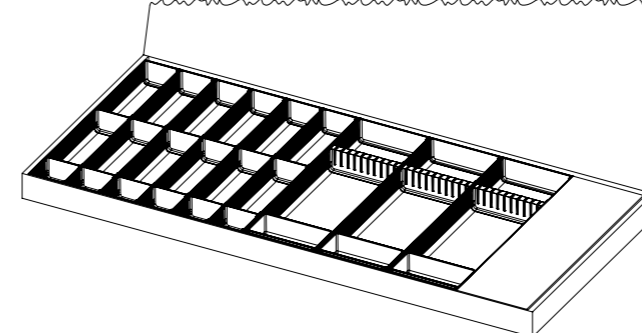
Kit portaposate per cassetto da 900 mm.
Cutlery divider kit for 900 mm drawer.



Code	unit	min. order (No)	qty/box (No)	Kg/box
800ExxxxxyA001	No	1	1	3,55

800FxxxxyA001

Kit portaposate per cassetto da 1200 mm.
Cutlery divider kit for 1200 mm drawer.

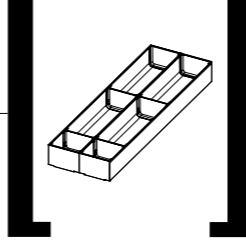


Code	unit	min. order (No)	qty/box (No)	Kg/box
800FxxxxyA001	No	1	1	4,20



ART. 995 - PARETE CONTENITORE PER LO SPAZIO SIFONE ART. 995 - STORAGE WALLS FOR SYPHON'S SPACE

PARETE CONTENITORE PER LO SPAZIO SIFONE
STORAGE WALLS FOR SYPHON'S SPACE



995

Parete contenitore per lo spazio sifone in materiale termoplastico.
Colore: bianco (CBI); grigio chiaro (C4C); grigio antracite (GAM).
Storage walls for syphon's space.
Color: white; light grey; dark grey.

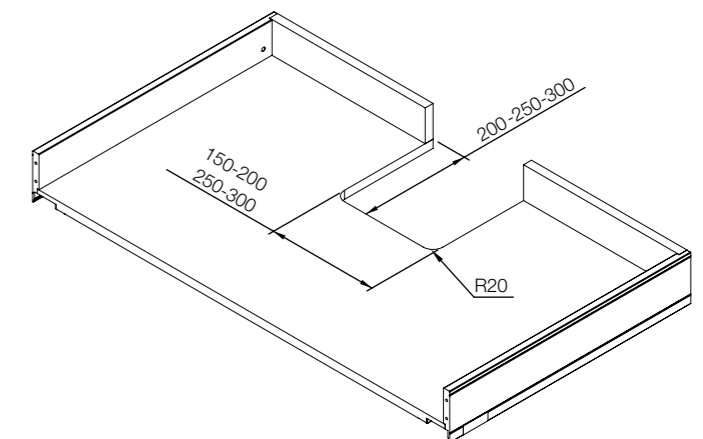
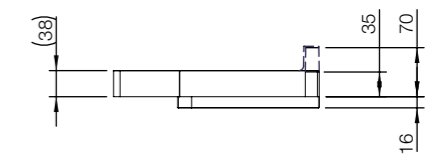
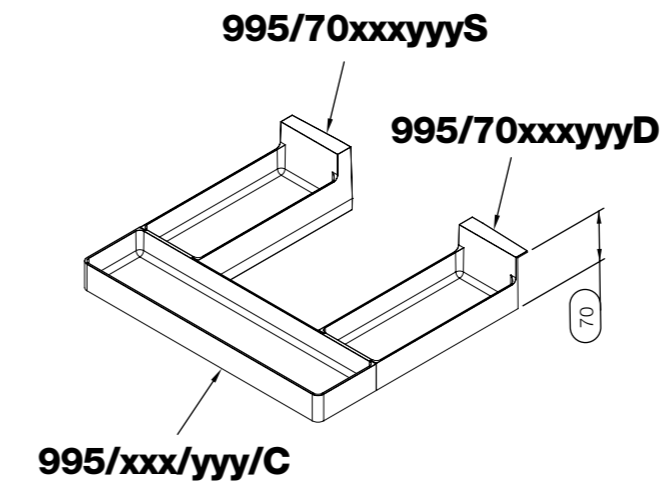
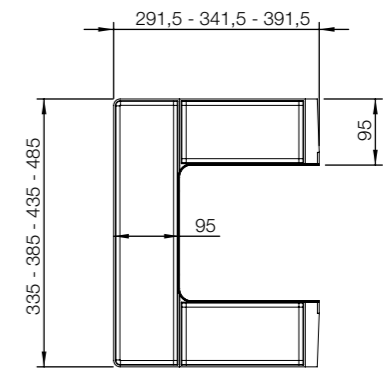
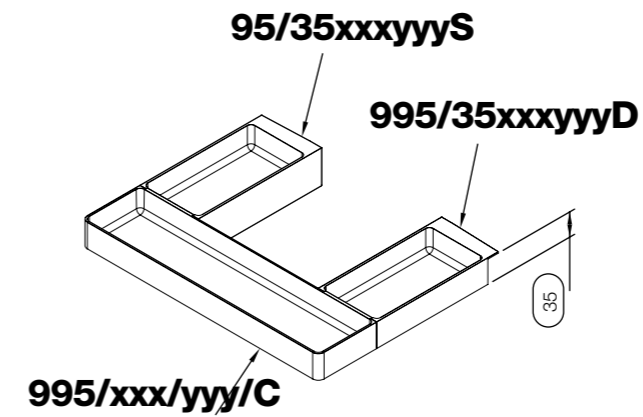
P



Sistema modulare in 3 pezzi per la copertura del fondo cassetto realizzato in 4 diverse larghezze, in 3 diverse profondità e 2 diverse altezze. Venduto smontato in 3 pezzi.
Modular 3 piece system for covering the drawer bottom, available in 4 different widths, 3 different depths and 2 different heights. Pieces are sold separately.

Code	unit	min. order (No)	qty/box (No)	Kg/box
995/xxx/yyy/C	No	40	3x40	-
995/nnxxxyyyD	No	40	3x40	-
995/nnxxxyyyS	No	40	3x40	-

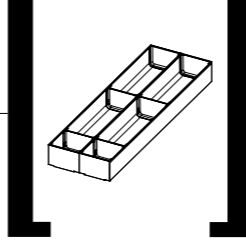
PARETE CONTENITORE PER LO SPAZIO SIFONE
STORAGE WALLS FOR SYPHON'S SPACE



LEGENDA
Vaschetta centrale
995/xxx/yyy/C
xxx= 150-200-250-300
yyy= CBI - C4C - GAM
Vaschetta laterale
DX/SX
995/nnxxxyyyD
995/nnxxxyyyS
nn = 35 - 70
xxx= 200-250-300
yyy= CBI - C4C - GAM
Finiture
CBI = bianco
C4C = grigio chiaro
GAM = grigio antracite

LEGEND
Central tray
995/xxx/yyy/C
xxx= 150-200-250-300
yyy= CBI - C4C - GAM
Lateral tray
RH/LH
995/nnxxxyyyD
995/nnxxxyyyS
nn = 35 - 70
xxx= 200-250-300
yyy= CBI - C4C - GAM
Finishes
CBI = white
C4C = light grey
GAM = dark grey

PARETE CONTENITORE PER LO SPAZIO SIFONE
STORAGE WALLS FOR SYPHON'S SPACE



996

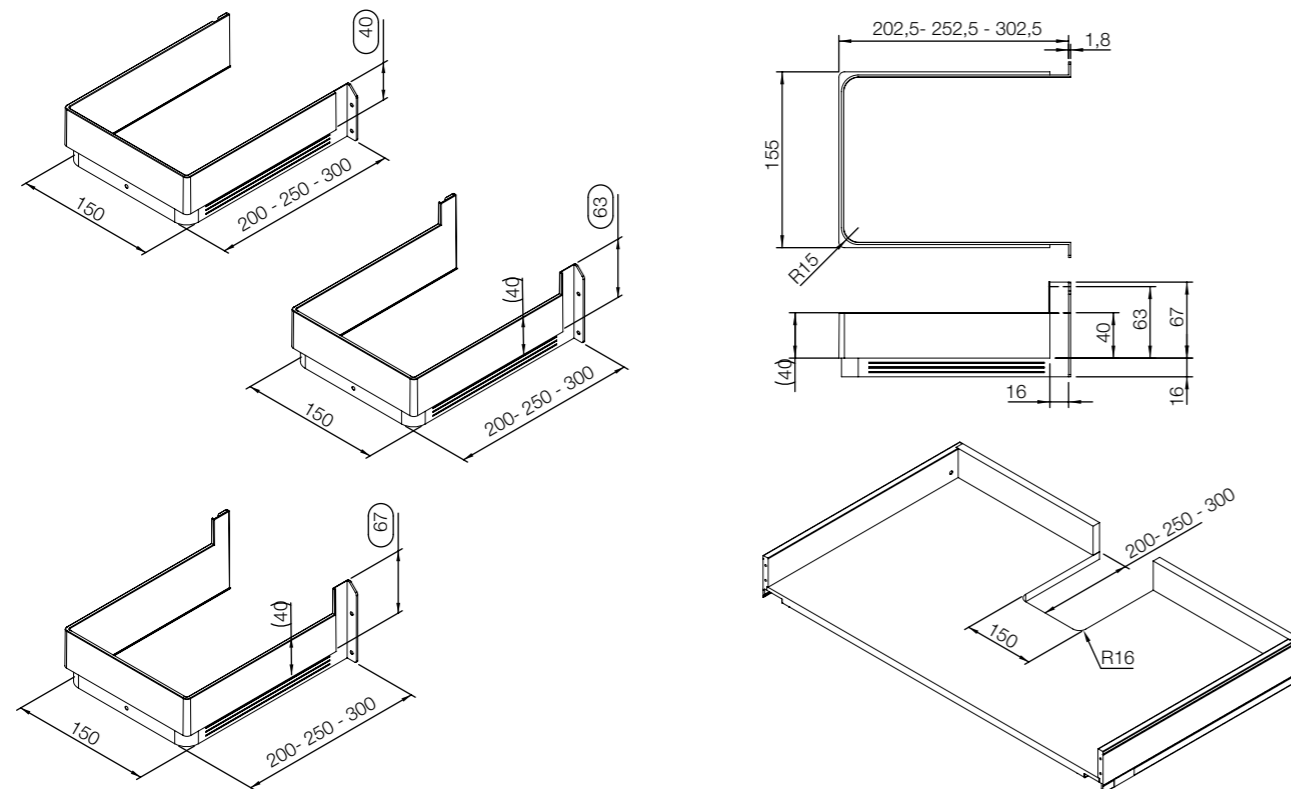
Parete per lo spazio sifone in materiale termoplastico.
Pezzo unico.
Walls for syphon's space.
Unique piece.

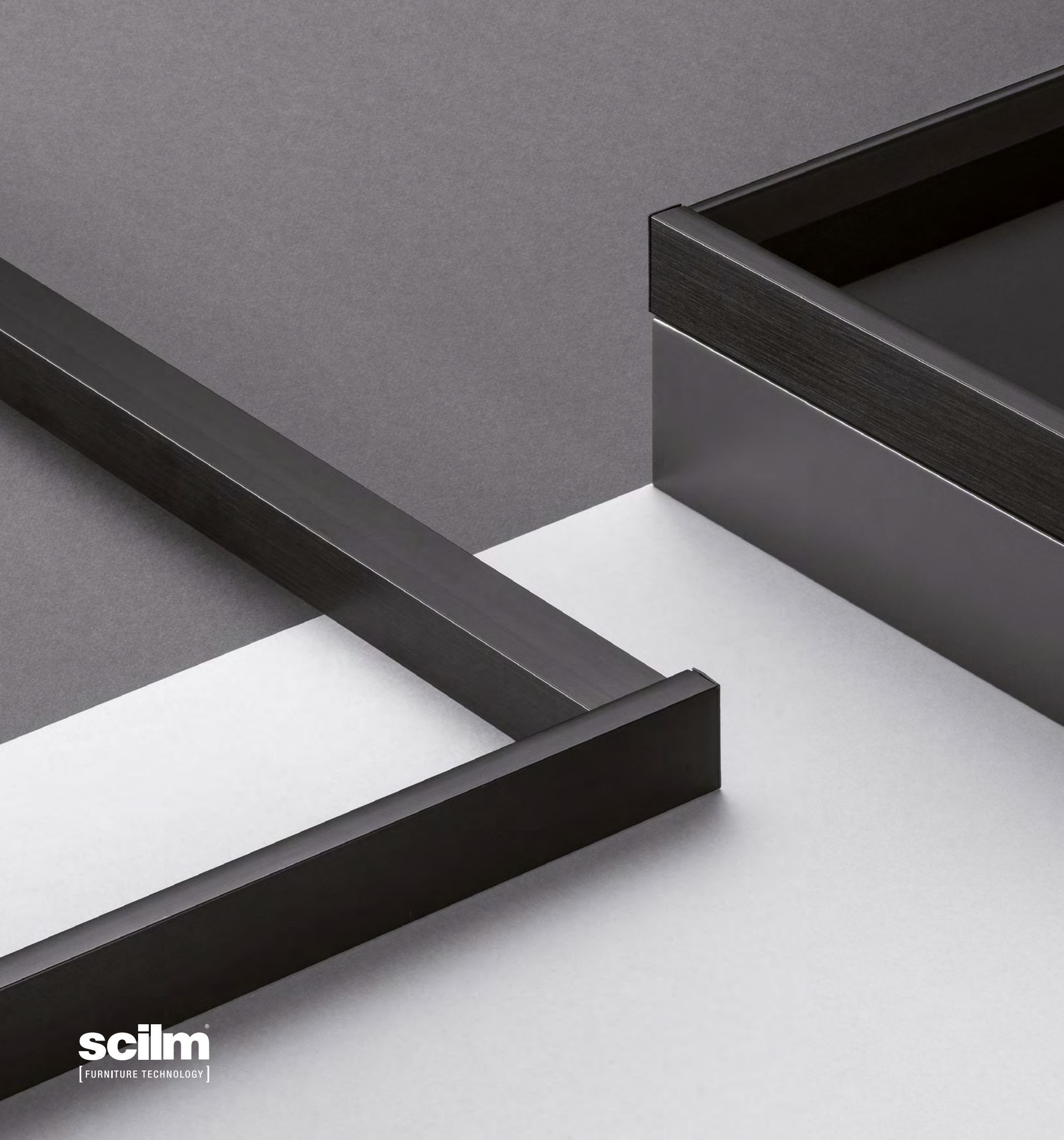
Code	unit	min. order (No)	qty/box (No)	Kg/box
996/nn/xxxyyy	No	50	50	-



LEGENDA
996/nn/xxxyyy
nn = 40 - 63 - 67
xxx = 200 - 250 - 300
yyy = CBI - C4C - GAM
Finiture
CBI = bianco
C4C = grigio chiaro
GAM = grigio antracite

LEGEND
996/nn/xxxyyy
nn = 40 - 63 - 67
xxx = 200 - 250 - 300
yyy = CBI - C4C - GAM
Finishes
CBI = white
C4C = light grey
GAM = dark grey





RIPIANI STRIKE STRIKE SHELVES

CON IL SISTEMA STRIKE DI SCILM, IL RIPIANO DIVENTA PROTAGONISTA DELLA CUCINA. DESIGN ED ESIGENZE TECNICHE SI FONDONO IN QUESTO INNOVATIVO SISTEMA DI RIPIANI IN ALLUMINIO, RIVOLUZIONANDO L'ALLESTIMENTO INTERNO DEI MOBILI DA CUCINA.

L'ESTETICA RAFFINATA E L'ASSOLUTA PRATICITÀ DI STRIKE SI CONIUGANO CON LE SUE STRAORDINARIE CAPACITÀ DI PORTATA, CHE SUPERANO GLI STANDARD DEI NORMALI RIPIANI, OTTENENDO LA CONFORMITÀ ALLA NORMATIVA UNI 8601 (LIV4 H28).

NELLA VERSIONE LED, IL RIPIANO ILLUMINA L'INTERNO DEL MOBILE GRAZIE ALLA LAMPADA DOTATA DI SENSORE.

IL SISTEMA STRIKE È ESTREMAMENTE PERSONALIZZABILE GRAZIE ALL'AMPIA GAMMA DI FINITURE E TIPOLOGIE. È DISPONIBILE NELLA VERSIONE H28, NORMALE O LUMINOSO.

With Strike by Scilm, the shelf becomes the star of the kitchen. Design and technical needs come together in this innovative aluminum shelving system, transforming the internal composition of kitchen cabinets. The refined aesthetics and functionality of Strike is combined with its extraordinary ability to exceed the standards capacity of normal shelves, thus gaining conformity to UNI 8601 (LIV4 h28).

In the LED version the shelf lightens the interior of the cabinet thanks to its sensor equipped lamp. The Strike system is highly customizable thanks to a wide range of finishings and models. It is available in h28 mm, normal or lighting versions.

Page
450 **STRIKE 28** →
Strike 28

Page
458 **PROFILI RIPIANI** →
Profile for shelves



RIPIANI STRIKE STRIKE SHELVES

STRIKE 28 Strike 28

CARATTERISTICHE TECNICHE

TECHNICAL FEATURES

TABELLA DI CALCOLO
ALIMENTAZIONE PER VERSIONE LED
L.E.D. POWER SUPPLY
CALCULATION TABLE

ATTENZIONE
Nel caso di potenza richiesta superiore ai 50W, contattare il customer service

ATTENTION
In case of need of power exceeding 50 w, contact our Customer Service

N° ripiani Shelves	L colonna (mm) Tall cabinet width (mm)			
	450	600	900	1200
1	6 W	6 W	12 W	12 W
2	6 W	12 W	20 W	30 W
3	12 W	20 W	30 W	50 W
4	12 W	20 W	50 W	50 W
5	20 W	30 W	50 W	-
6	20 W	30 W	50 W	-
7	30 W	50 W	-	-
8	30 W	50 W	-	-
9	30 W	50 W	-	-
10	50 W	50 W	-	-

PORTATA MAGGIORATA
INCREASED CAPACITY

Conforme alla normativa UNI 8601
Complies to UNI 8601 norm

	L colonna (mm) Tall cabinet width (mm)			
	450	600	900	1200*
Portata / Capacity	40 kg	54 kg	84 kg	84 kg
Livello / Level	4	4	4	3

* MM 1200 COMPLETO DI RINFORZO
MM 1200 WITH REINFORCING PLATE

STRIKE 28 Strike 28

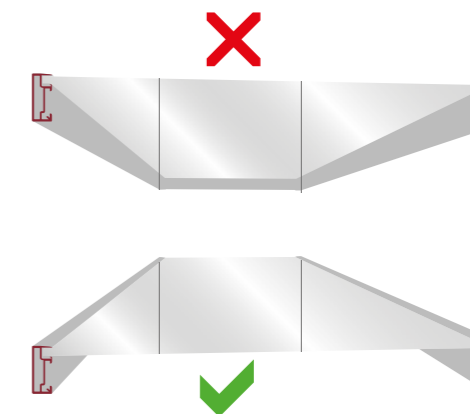
CARATTERISTICHE TECNICHE

TECHNICAL FEATURES

PROFILO POSTERIORE CHIUSO
CLOSED BACK PROFILE

La soluzione adottata per Strike28 completo di vetro prevede sempre l'utilizzo del profilo "CHIUSO" nella parte posteriore per un'ottimale resa estetica.

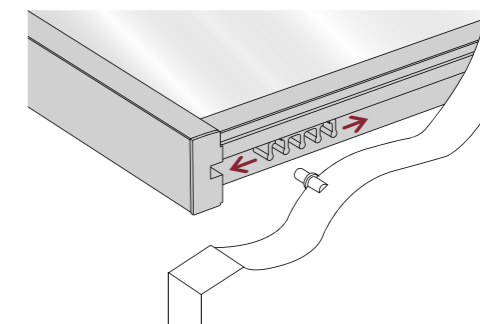
Strike28 assembled shelve is supplied only with the "CLOSED" back profile for a cleaner look.



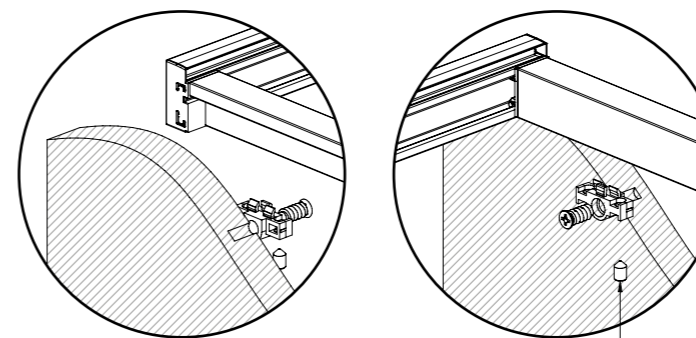
INSERTI MOBILI
RACK INSERT

I pratici inserti mobili a pettine posizionati nei profili laterali di Strike consentono una rapida e semplice operazione di montaggio all'interno del mobile indipendentemente dalla posizione dei reggipiani metallici.

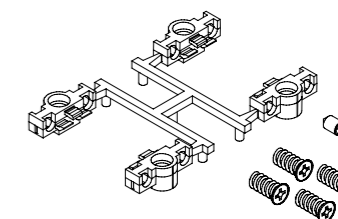
The practical rack inserts placed in strike's side profiles allow a quick and easy assembly regardless to the pins' position on the cabinet.



FISSAGGIO STRUTTURALE
FIXINGS FOR SUPPORT SHELF



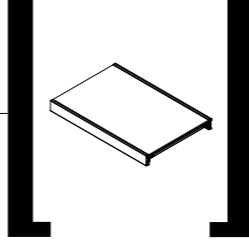
CFT6584/02
Kit fissaggio strutturale
Kit of fixings for support shelf



Fissare il grano M5x08 SOLO su ganci frontali, uno a dx e uno a sx.
To fix the M5x08 grubscrew only on the frontal hooks, one on the right and one on the left.

STRIKE 28 - SISTEMA RIPIANI

Strike 28 - Shelf system

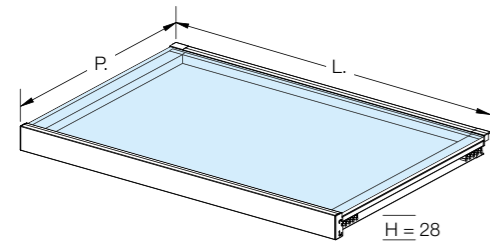


K6584

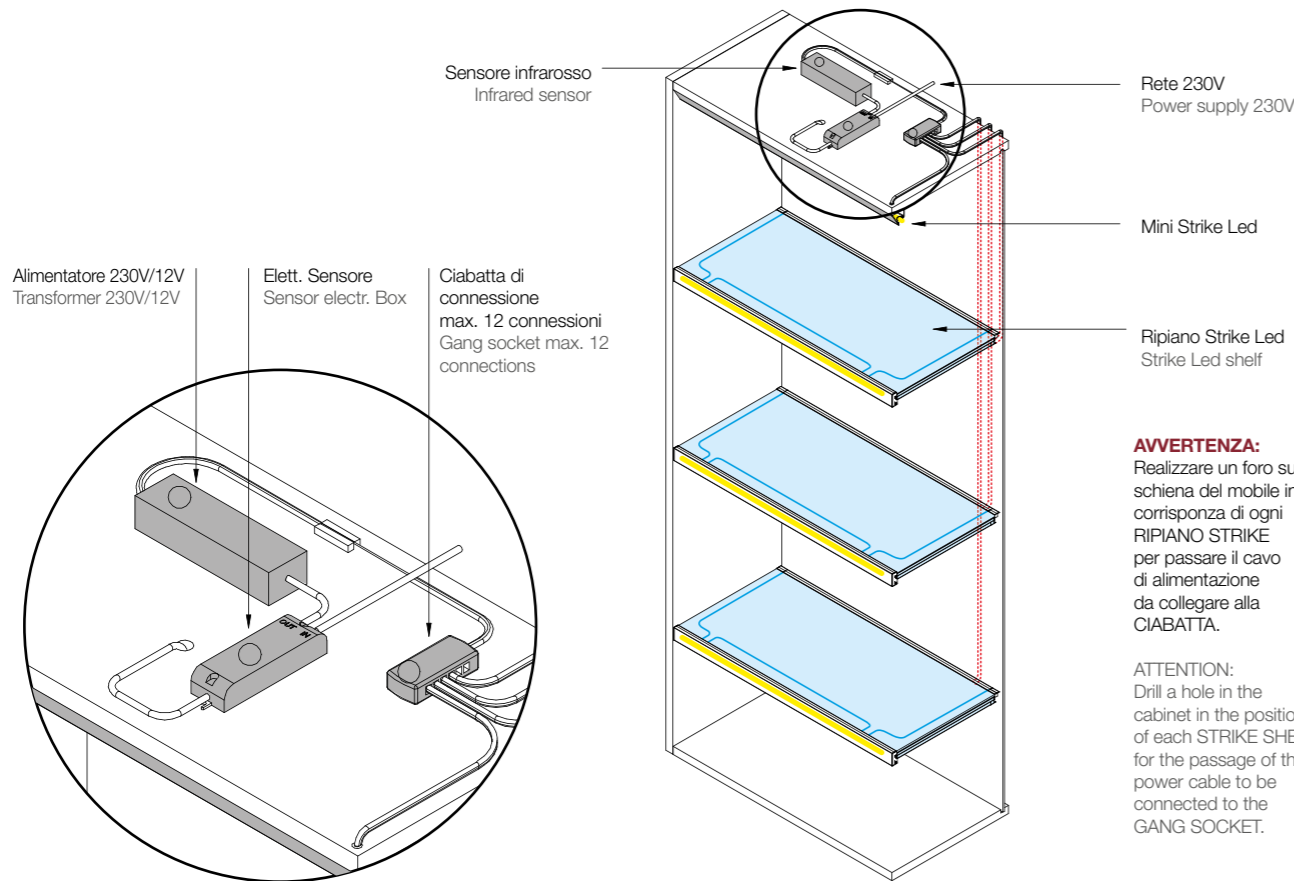
Strike 28 led montato con vetro
Strike 28 LED lights mounted with glass

Vetro float-temperato filo grezzo spessore 4 mm.
Ripiano altezza 28 mm.
Raw edge tempered float glass, 4 mm thick.
Shelf H. 28 mm.

All'ordine specificare lo spessore dei fianchi del mobile.
When ordering, specify the cabinet side panel thickness.



	Code	P x H x L (mm)	min. order (No)	qty/box (No)	Kg/box
Prof. / Depth 280 mm	K6584Axxxxxx	280x28 x 450	18	1	2,10
	K6584Axxxxxx	280x28 x 600	18	1	2,70
	K6584Axxxxxx	280x28 x 900	18	1	3,90
	K6584AxxxxxxR	280x28 x 1200	18	1	5,10
Prof. / Depth 480 mm	K6584Axxxxxx	480x28 x 450	18	1	2,75
	K6584Axxxxxx	480x28 x 600	18	1	4,05
	K6584Axxxxxx	480x28 x 900	18	1	5,42
	K6584AxxxxxxR	480x28 x 1200	18	1	8,32



NOTA BENE: Per specifiche di cablaggio e assemblaggio richiedere al CUSTOMER SERVICE il libretto di istruzioni ZC020047

NOTE: For details about cabling and assembly, please ask our CUSTOMER SERVICE for the ZC020047 instruction manual

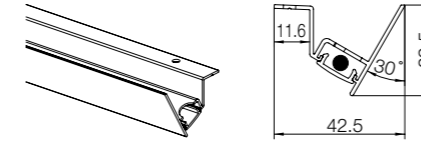
STRIKE 28 - SISTEMA RIPIANI

Strike 28 - Shelf system

K6037

Ministrike led
Ministrike LED

Fissaggio lampada a cielo mobile mediante viti in dotazione.
All'ordine specificare lo spessore dei fianchi del mobile.
Lamp fixed to cabinet roof with the screws supplied.
When ordering, specify the cabinet side panel thickness.

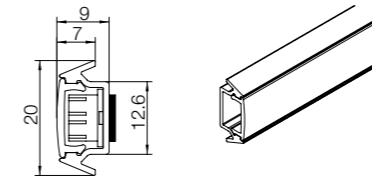


Code	L (mm)	min. order (No)	qty/box (No)	Kg/box
K6037xxx/xxx	450	18	2	0,25
K6037xxx/xxx	600	18	2	0,30
K6037xxx/xxx	900	18	2	0,40
K6037xxx/xxx	1200	18	2	0,55

Fissaggio lampada a cielo mobile mediante viti in dotazione.
Lamp fixed to cabinet roof with the screws supplied.

6053xxx.xxx

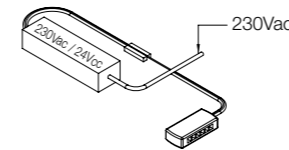
Lampada LED per Strike, fissaggio con velcro.
LED lamp for Strike, fitted with a Velcro fastener.



Code	unit	min. order (No)	qty/box (No)	Kg/box
K6053xxx.xxx	No	1	1	-

CF6584ATR

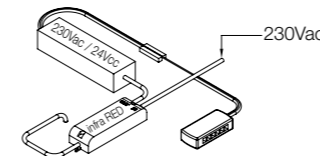
Kit alimentatore per LED 230V AC/24V CC.
Transformer kit for LED 230V AC/24V CC.



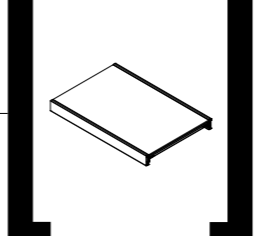
Code	unit	min. order (set)	qty/box (set)	Kg/box
CF6584ATR	set	1	1	-

CF6584ASE

Kit sensore ad infrarosso + alimentatore LED 230V AC/24V CC.
Infrared sensor kit + transformer LED 230V AC/24V CC.



Code	unit	min. order (set)	qty/box (set)	Kg/box
CF6584ASE	set	1	1	-



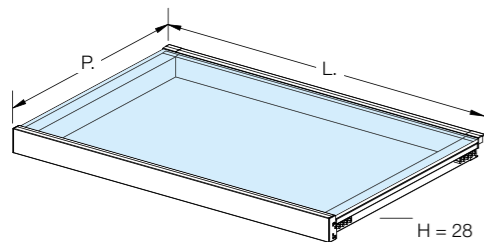
STRIKE 28 - SISTEMA RIPIANI

Strike 28 - Shelf system

T6584A

Strike 28 montato con vetro
Strike 28 mounted with glass

Ripiano altezza 28 mm.
Imballato montato con vetro float-temperato da 4 mm.
È disponibile esclusivamente con profilo anteriore aperto e posteriore chiuso.
N.B. Per ripiani da 1200 o superiori sarà previsto il profilo di rinforzo RAC0250301L3.
All'ordine specificare lo spessore dei fianchi del mobile.
Shelf H. 28 mm.
Packed and assembled with 4 mm thick tempered float glass.
Only available with open front profile and closed rear profile.
N.B. For shelves 1200 mm or over, a reinforced profile RAC0250301L3 will be supplied.
When ordering, specify the cabinet side panel thickness.



	Code	P x H x L (mm)	min. order (No)	qty/box (No)	Kg/box
Prof. / Depth 280 mm	T6584Axxxxxx	280x28 x 450	18	1	1,80
	T6584Axxxxxx	280x28 x 600	18	1	2,40
	T6584Axxxxxx	280x28 x 900	18	1	3,60
	T6584AxxxxxxR	280x28 x 1200	18	1	4,80
Prof. / Depth 480 mm	T6584Axxxxxx	480x28 x 450	18	1	2,45
	T6584Axxxxxx	480x28 x 600	18	1	3,70
	T6584Axxxxxx	480x28 x 900	18	1	5,10
	T6584AxxxxxxR	480x28 x 1200	18	1	8,00

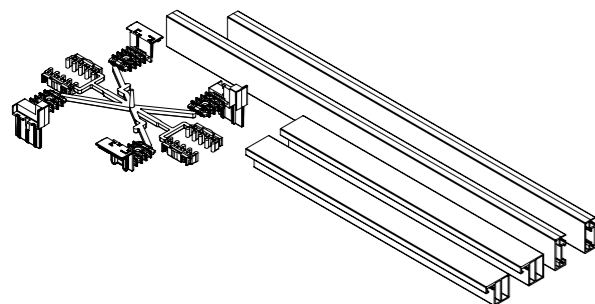
STRIKE 28 - L 900
UNI 8601 - Liv. 4 (200 kg/m²) = 84 kg

STRIKE 28 - L 1200
UNI 8601 - Liv. 3 (150 kg/m²) = 84 kg

S6584A

Strike 28 smontato senza vetro
Strike 28 dismantled without glass

Kit smontato senza ripiano.
Ripiano altezza 28 mm con sede per vetro o pannello da 4 mm.
N.B. Per ripiani da 1200 o superiori sarà previsto il profilo di rinforzo RAC0250301L3.
All'ordine specificare lo spessore dei fianchi del mobile.
Dismounted kit without shelf.
Shelf H. 28 mm with slot for glass or panel 4 mm thick.
N.B. For shelves 1200 mm or over, a reinforced profile RAC0250301L3 will be supplied.
When ordering, specify the cabinet side panel thickness.



	Code	P x H x L (mm)	min. order (No)	qty/box (No)	Kg/box
Prof. / Depth 280 mm	S6584Axxxxxx	280x28 x 450	18	1	0,65
	S6584Axxxxxx	280x28 x 600	18	1	0,75
	S6584Axxxxxx	280x28 x 900	18	1	0,95
	S6584AxxxxxxR	280x28 x 1200	18	1	2,35
Prof. / Depth 480 mm	S6584Axxxxxx	480x28 x 450	18	1	0,75
	S6584Axxxxxx	480x28 x 600	18	1	0,85
	S6584Axxxxxx	480x28 x 900	18	1	1,05
	S6584AxxxxxxR	480x28 x 1200	18	1	2,75

STRIKE 28 - L 900
UNI 8601 - Liv. 4 (200 kg/m²) = 84 kg

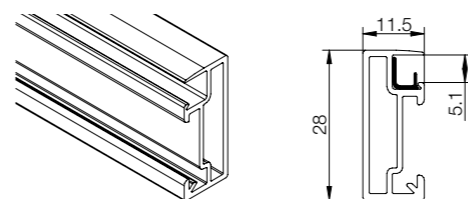
STRIKE 28 - L 1200
UNI 8601 - Liv. 3 (150 kg/m²) = 84 kg

STRIKE 28 - SISTEMA RIPIANI

Strike 28 - Shelf system

R6583G

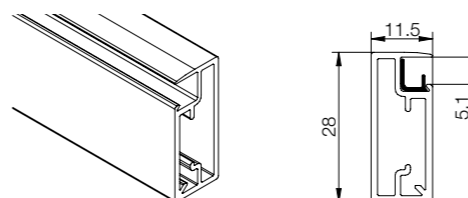
Profilo frontale aperto.
Open front profile.



Code	L (mm)	min. order (Mt)	qty/box (No)	Kg/box
R6583GxxxL41	4100	102,5	25	30,00

R6584G

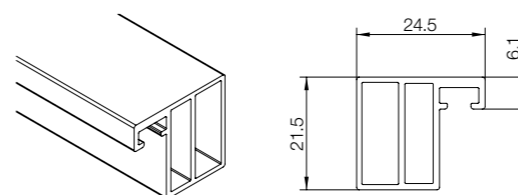
Profilo posteriore chiuso.
Closed rear profile.



Code	L (mm)	min. order (Mt)	qty/box (No)	Kg/box
R6584GxxxL41	4100	102,5	25	31,80

R6608

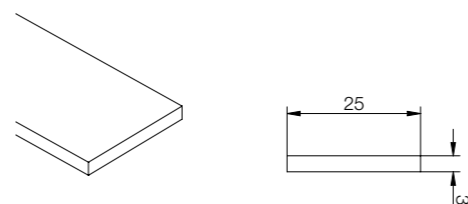
Profilo laterale.
Side profile.



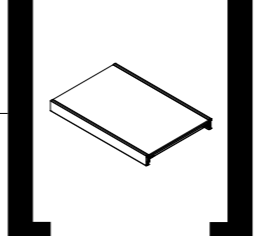
Code	L (mm)	min. order (Mt)	qty/box (No)	Kg/box
R6608xxxL41	4100	102,5	25	-

RAC0250301L3

Rinforzo in acciaio grezzo.
Untreated steel reinforcement.



Code	L (mm)	min. order (Mt)	qty/box (No)	Kg/box
RAC0250301L3	3000	-	-	-



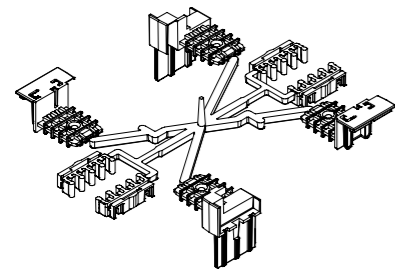
STRIKE 28 - SISTEMA RIPIANI

Strike 28 - Shelf system

CFT6584/01

Kit giunzioni.
Kit of joints.

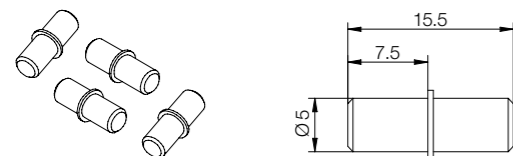
P



Code	unit	min. order (set)	qty/box (set)	Kg/box
CFT6584/01	set	-	-	-

CFT6580/02

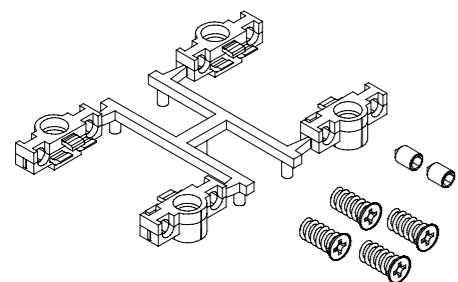
Kit 4 reggipiani.
Kit of 4 shelf holders.



Code	unit	min. order (set)	qty/box (set)	Kg/box
CFT6580/02	set	-	-	-

CFT6584/02

Kit fissaggio strutturale.
Kit of fixings for support shelf.



Code	unit	min. order (set)	qty/box (set)	Kg/box
CFT6584/02	set	-	-	-

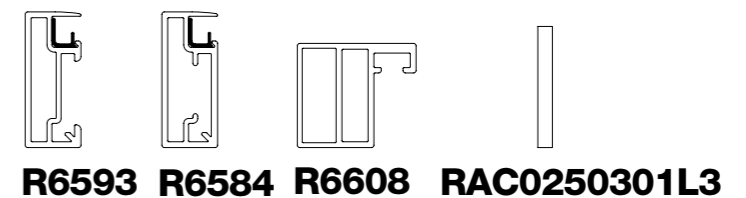
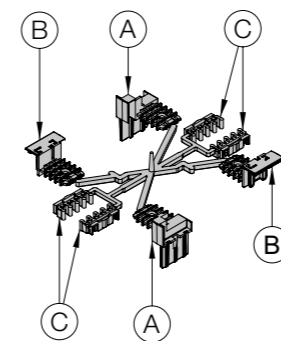
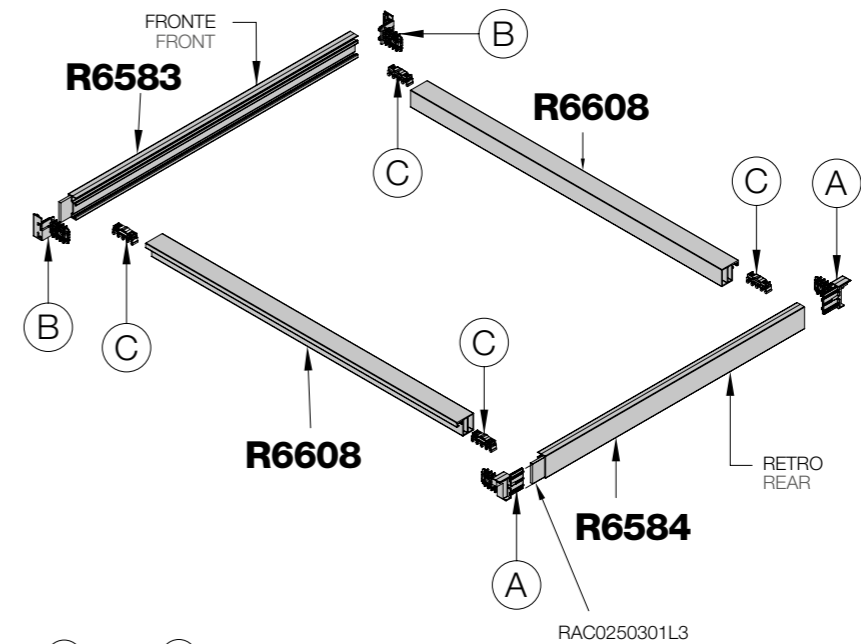
STRIKE 28 - SISTEMA RIPIANI

Strike 28 - Shelf system

ISTRUZIONI

INSTRUCTIONS

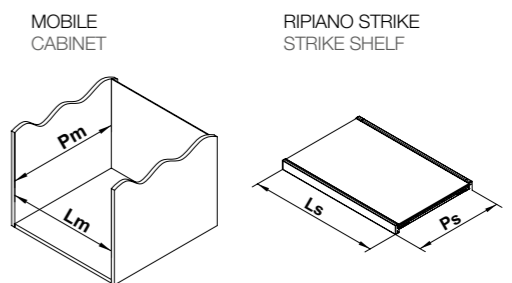
ISTRUZIONI PER LA REALIZZAZIONE E L'ASSEMBLAGGIO DEI RIPIANI STRIKE INSTRUCTIONS FOR MAKING AND ASSEMBLING STRIKE SHELVES



CTF6584/01

ISTRUZIONI PER IL TAGLIO RIPIANI STRIKE INSTRUCTIONS FOR CUTTING STRIKE SHELVES

- R6583G** = larghezza interno mobile (Lm) - 2 mm
= internal width of cabinet (Wm) - 2 mm
- R6584G** = larghezza interno mobile (Lm) - 50 mm
= internal width of cabinet (Wm) - 50 mm
- R6608** = profondità interno mobile (Pm) - 26 mm
= internal depth of cabinet (Dm) - 26 mm
- RAC0250301L3** = **R6584G** - 95 mm



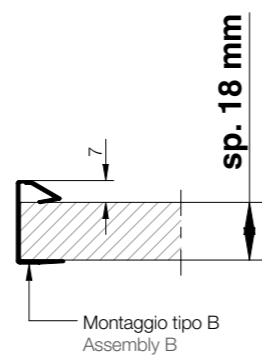
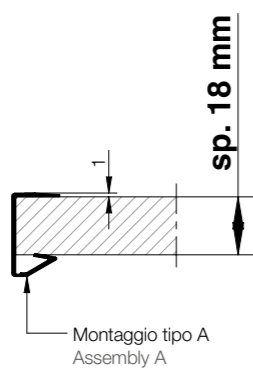
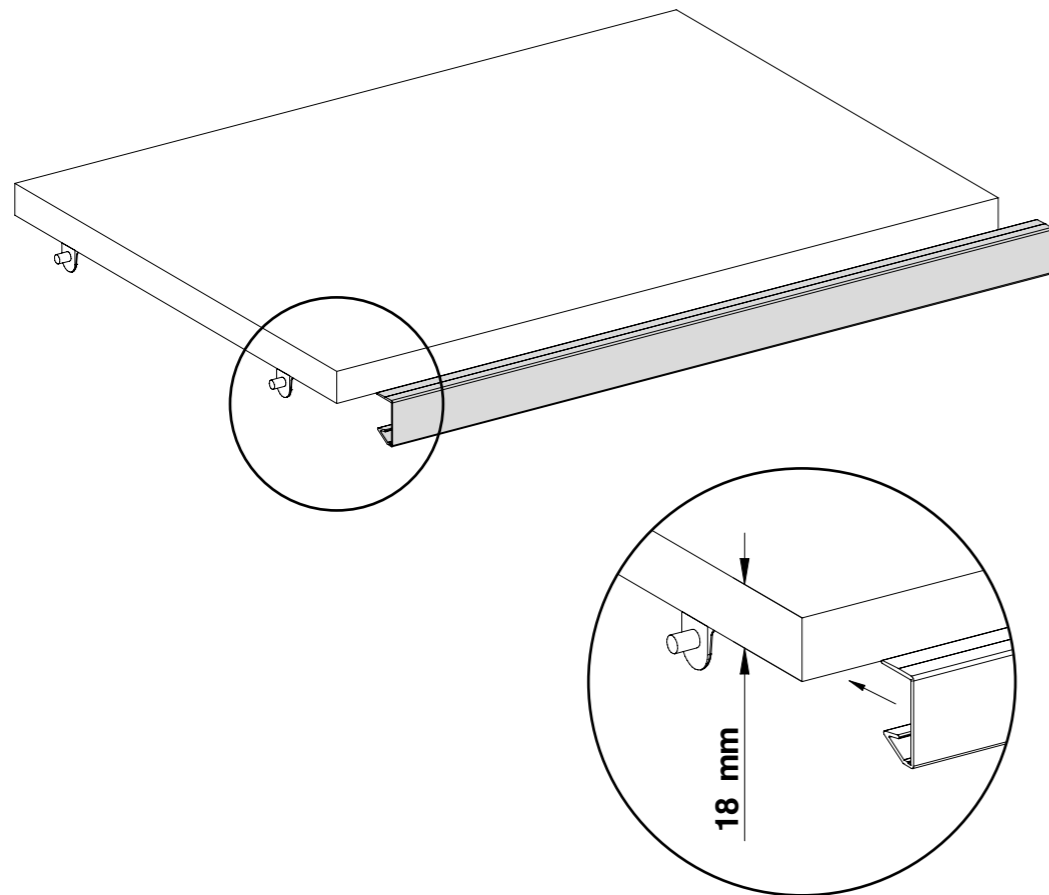
ISTRUZIONI PER IL CALCOLO VETRO STRIKE INSTRUCTIONS FOR CALCULATING THE STRIKE GLASS PANEL

- larghezza vetro = larghezza totale STRIKE (Ls) - 2 mm
glass width = total width of STRIKE (Ws) - 2 mm
- profondità vetro = profondità totale STRIKE (Ps) - 13 mm
glass depth = total depth of STRIKE (Ds) - 13 mm

PROFILI RIPIANI Profile for shelves

PROFILO IN ALLUMINIO PER RIPIANI

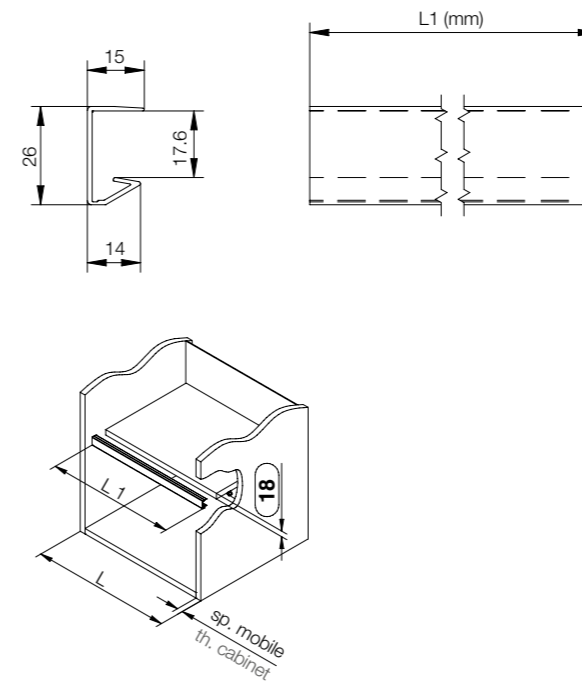
ALUMINIUM PROFILE FOR SHELVE'S FRONT



PROFILI RIPIANI Profile for shelves

1751

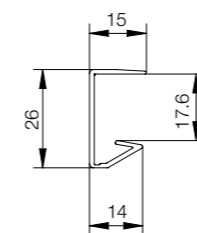
Profilo in alluminio per ripiani.
Aluminium profile for shelf's front.



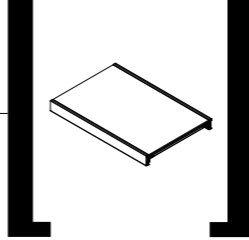
Code	unit	min. order (No)	qty/box (No)	Kg/box
1751xxx.xxxx	No	100	100	-

R1751

Profilo in alluminio per ripiani.
Aluminium profile for shelf's front.



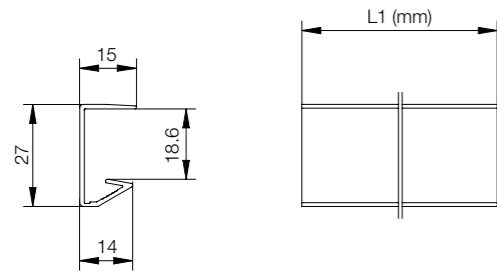
Code	L (mm)	min. order (Mt)	qty/box (No)	Kg/box
R1751xxxL41	4100	123	30	22,00



PROFILI RIPIANI Profile for shelves

1760

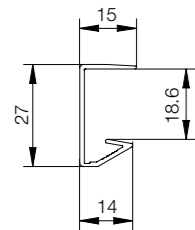
Profilo in alluminio per ripiani.
Aluminium profile for shelf's front.



Code	unit	min. order (No)	qty/box (No)	Kg/box
1760xxx.xxxx	No	100	100	-

R1760

Profilo in alluminio per ripiani.
Aluminium profile for shelf's front.



Code	L (mm)	min. order (Mt)	qty/box (No)	Kg/box
R1760xxxL41	4100	123	30	24,00



[TAVOLI TABLES]

IL PROGRAMMA TAVOLI SCILM NASCE PER SODDISFARE L'ESIGENZA DI UN COMPLEMENTO D'ARREDO CHE POSSA CONIUGARE UN DESIGN DI TENDENZA A MATERIALI DI QUALITÀ, FINITURE PREGIATE ED ESTREMA VERSATILITÀ. TUTTI I TAVOLI E LE STRUTTURE POSSONO ESSERE FISSI O ALLUNGABILI.

PER LE STRUTTURE NELLA VERSIONE ALLUNGABILE VENGONO FORNITI GLI ELEMENTI PER IL FISSAGGIO PROLUNGA.

LE VITI DI FISSAGGIO SONO IN ACCIAIO INOX.

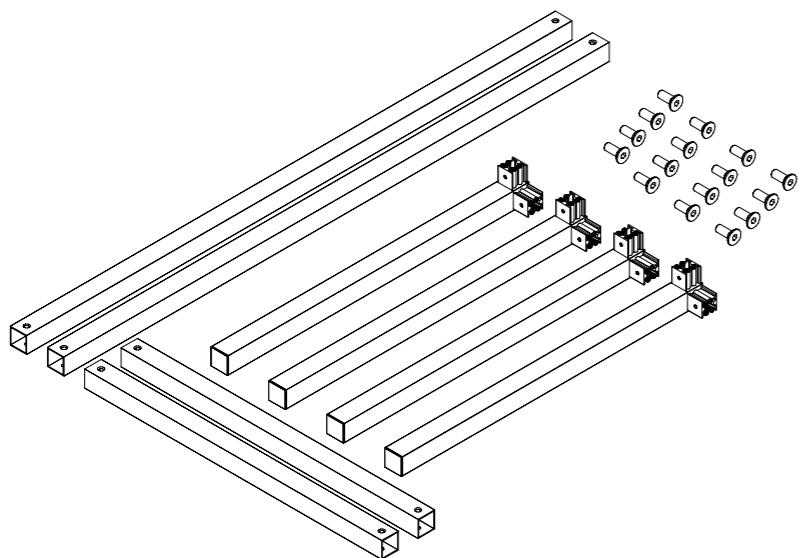
The new SCILM TABLE PROGRAM is conceived to satisfy the need of furniture that mix up to date design to quality materials, luxury details and extreme versatility.

All tables and table frames can be fixed or extensible. The extensible table frames are supplied with all the needed components. Screws are in stainless steel.

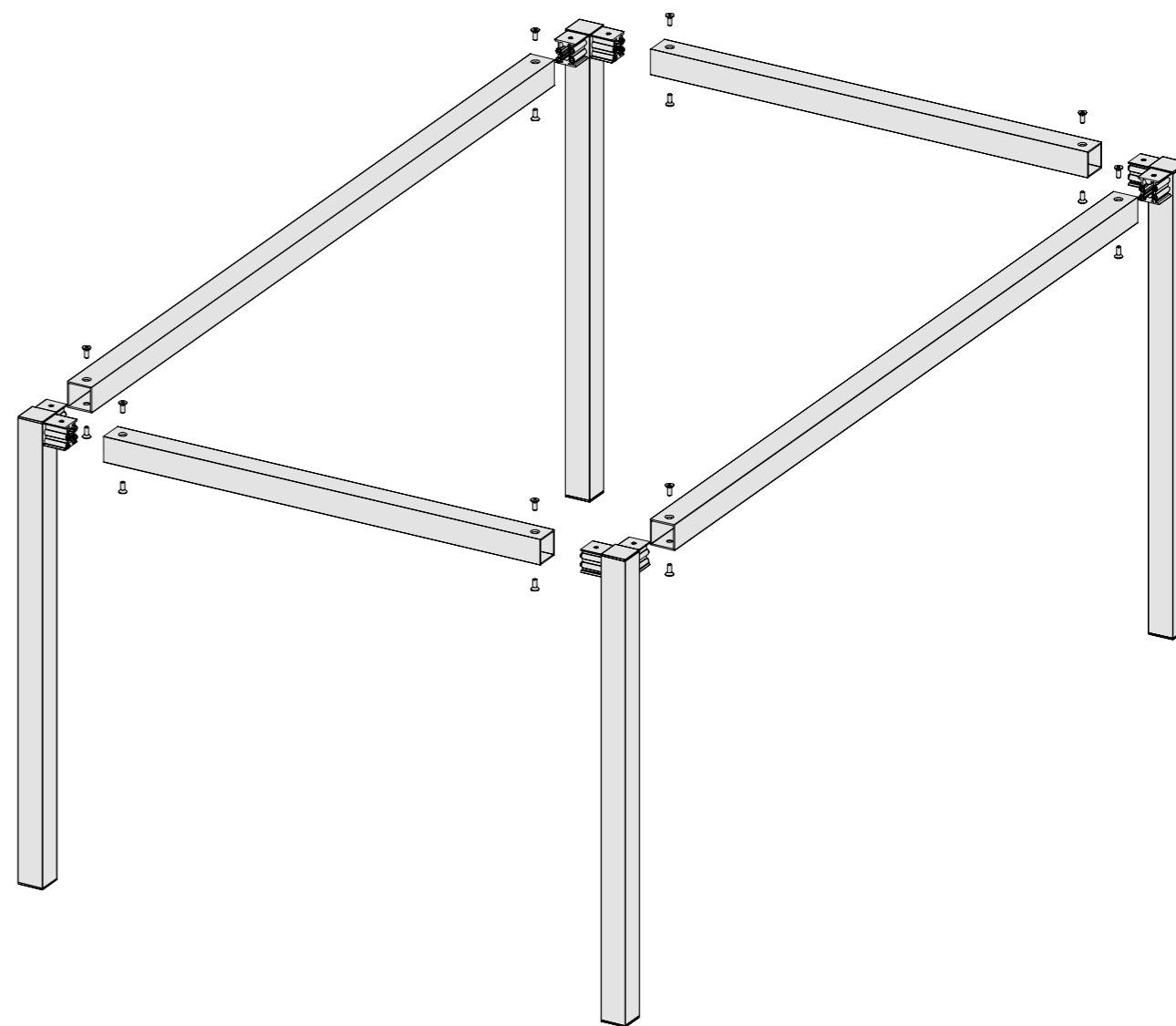
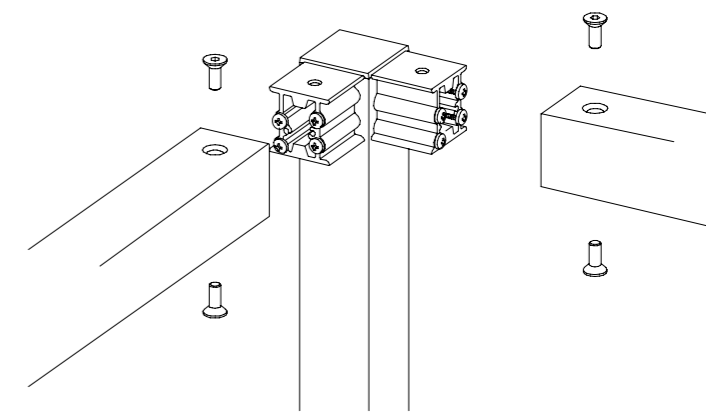


TAVOLI TABLES

RAPIDO MOUNTING SYSTEM



MAKE IT EASY

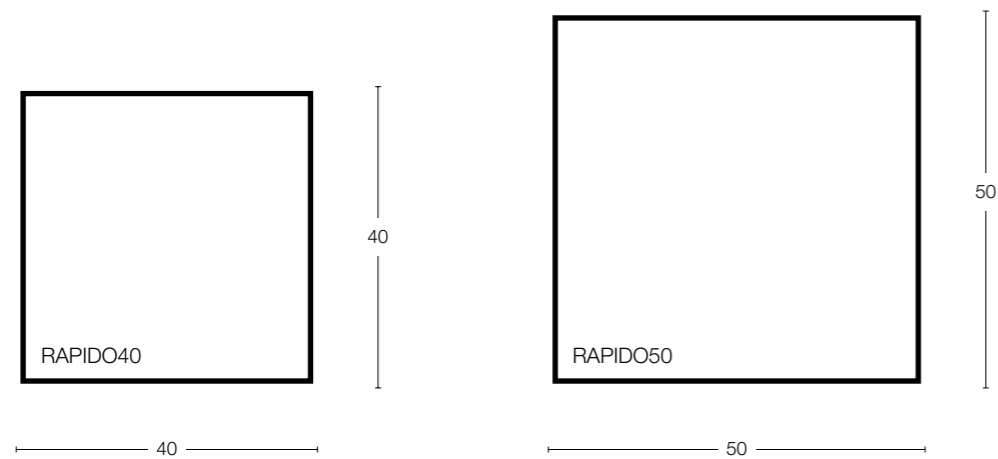


SCHEDA TECNICA TECHNICAL DATA

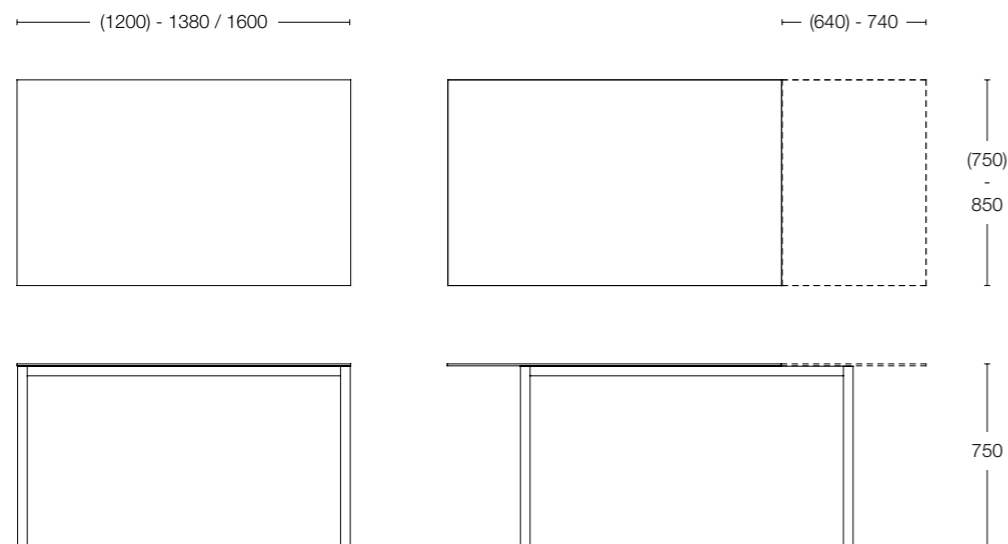
RAPIDO

SEZIONE GAMBA
LEG SECTION

Scale 1:1



DIMENSIONI
DIMENSIONS

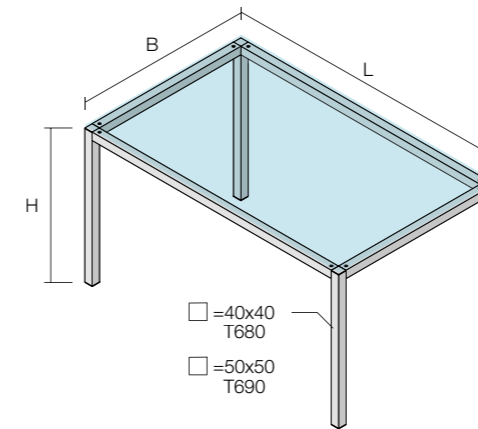


DIMENSIONI IN MM / SIZE IN mm

RAPIDO RAPIDO table

T7680 - T7690

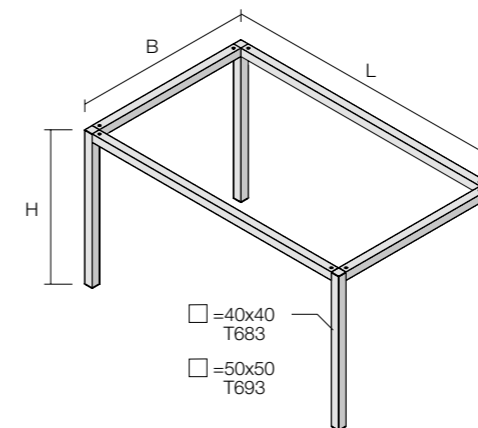
Struttura fissa completa di piano in vetro sp. 6 mm.
Fixed structure with glass top 6 mm thick.



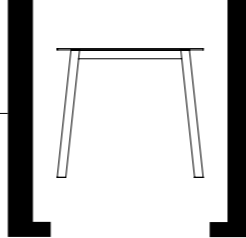
Code	dimension (mm)	min. order (No)	qty/box (No)	Kg/box
T7690xxx.001	1380x850x740	1	1	-
T7680xxx.012	1600x850x740	1	1	-
T7680xxx.013	1200x850x740	1	1	-
T7680xxx.014	1800x850x740	1	1	-
T7690xxx.004	1800x850x740	1	1	-
T7690xxx.003	1200x850x740	1	1	-
T7690xxx.002	1600x850x740	1	1	-
T7680xxx.011	1380x850x740	1	1	-

T7683 - T7693

Struttura fissa predisposta per piano in nobilitato sp. 18-20 mm.
Fixed structure provided for top with any other finish, 18-20 mm thick.



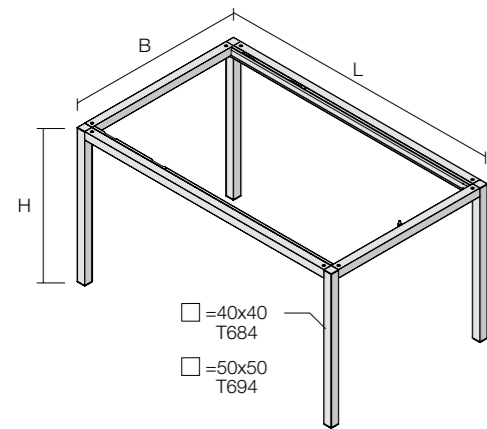
Code	dimension (mm)	min. order (No)	qty/box (No)	Kg/box
T7683xxx.011	1380x850x740	1	1	-
T7683xxx.012	1600x850x740	1	1	-
T7683xxx.013	1200x850x740	1	1	-
T7683xxx.014	1800x850x740	1	1	-
T7693xxx.004	1800x850x740	1	1	-
T7693xxx.003	1200x850x740	1	1	-
T7693xxx.002	1600x850x740	1	1	-
T7693xxx.001	1380x850x740	1	1	-



RAPIDO RAPIDO table

T7684 - T7694

Struttura allungabile predisposta per piano in nobilitato sp. 18-20 mm.
 Prolunga non compresa.
 Fixed structure provided for top with any other finish, 18-20 mm thick.
 Extension not included.



Code	dimension (mm)	min. order (No)	qty/box (No)	Kg/box
T7684xxx.011	1380x850x740	1	1	-
T7684xxx.012	1600x850x740	1	1	-
T7684xxx.013	1200x850x740	1	1	-
T7684xxx.014	1800x850x740	1	1	-
T7694xxx.003	1200x850x740	1	1	-
T7694xxx.002	1600x850x740	1	1	-
T7694xxx.004	1800x850x740	1	1	-
T7694xxx.001	1380x850x740	1	1	-

scilm

Scilm si riserva di apportare eventuali modifiche tecniche che non compromettano l'estetica del prodotto senza darne preavviso.
Scilm retains the right to adopt without notice every technical change that does not alter the aesthetic of the product.

Data Manager e Data Publishing www.onpage.it by www.lithos.it

Via delle Pezze, 7
35013 Cittadella
Padova - Italy

T +39049 94 04 811
F +39 049 94 01 919

info@scilm.it
www.scilm.it