

TEKA

DLV 98660 TOS STONE GREY Пристенная вертикальная
вытяжка шириной 90 см / Коллекция Urban



Fresh AIR



LED



Perimeter
extraction



Stop Delay
Timer

ОПИСАНИЕ

Пристенная вертикальная вытяжка шириной 90 см /
Коллекция Urban

ЛАЙФСТАЙЛ

Urban

ЦВЕТ

КОД

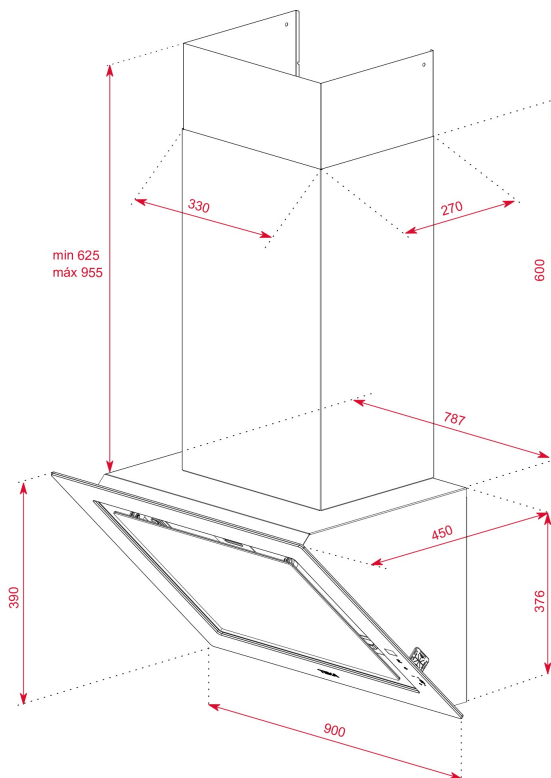
REF. 112930033
EAN. 8434778011975

ХАРАКТЕРИСТИКИ

Пристенная вертикальная вытяжка на 90 см
Мотор EcoPower (с одной турбиной)
Периметральная система всасывания
Сенсорная панель управления и дисплей с белыми символами
3 скорости + интенсивный режим
Откидная панель из стекла с поршнем для плавного хода
Функция "Свежий воздух" работает 24 часа: 10 мин. включено / 50 мин. выключено
Под панелью 4-х слойный алюминиевый жировой фильтр
Боковое расположение панели управления с удобным расположением кнопок: переключение скоростей находится в нижней части
Таймер остановки работы
Индикация загрязнения фильтров
Внутренний выдвижной коллектор масла
Светодиодная лента 1*7 Вт
Вытяжка работает в режиме отвода и рециркуляции
Монтаж возможен также без воздуховода
Для режима рециркуляции:
— либо используется заглушка воздуховода L330 без угольной фильтрации (идёт в комплекте с вытяжкой)
— либо на двигатель устанавливается 1 прямоугольная кассета с активированным угольным фильтром в виде сот из антрацита — лучшего сорта каменного угля (закупается опционально)
Производительность: мин.290 м3/ч – макс.696 м3/ч
Уровень шума: мин.51 дБ – макс.70 дБ
В комплекте: переходник 150/120 мм, европейская вилка
Класс энергоэффективности: A+
Класс гидродинамической эффективности: A
Класс эффективности освещения: A
Класс эффективности фильтрации жира: G
Максимальная номинальная мощность, Вт: 230
Сделано в Португалии

ГАБАРИТНЫЕ РАЗМЕРЫ

Высота изделия (мм): 1001-1331
 Ширина изделия (мм): 900
 Глубина изделия (мм): 450
 Длина изделия (мм):
 Вес нетто (кг): 20,27



ТЕХНИЧЕСКИЕ ХАРАКТЕРИСТИКИ

КОНКРЕТНЫЕ ОСОБЕННОСТИ

Ø выхода (мм): 150
 Съёмный маслосборник: Да
 Энергопотребление внутренней подсветки (Вт): 7,5
 Тип вилки: Schuko plug
 Длина соединительного кабеля (см): 100
 Номинальное напряжение (В): 220/240
 Частота (Гц): 50/60
 Общая мощность вытяжки (Вт): 272,5
 Количество двигателей: 1
 Мощность двигателя (Вт): 265

АКСЕССУАРЫ

Обратный клапан: Да
 Уменьшающий переходник для выхода: Да

МОДЕЛИ

Количество фильтров: 2
 Система открывания: Piston
 Таймер задержки останова: Да
 Индикатор заполнения фильтра: Да

Таймер: Да

Количество скоростей: 3 + 1

Функция «свежий воздух»: Да



DLV 98660 TOS STONE GREY

ЭНЕРГЕТИЧЕСКАЯ МЕТКА

